

Robert Bosch Power Tools GmbH
70538 Stuttgart
GERMANY

www.bosch-pt.com

1 609 92A 4BS (2018.09) O / 234



1 609 92A 4BS

GKS Professional

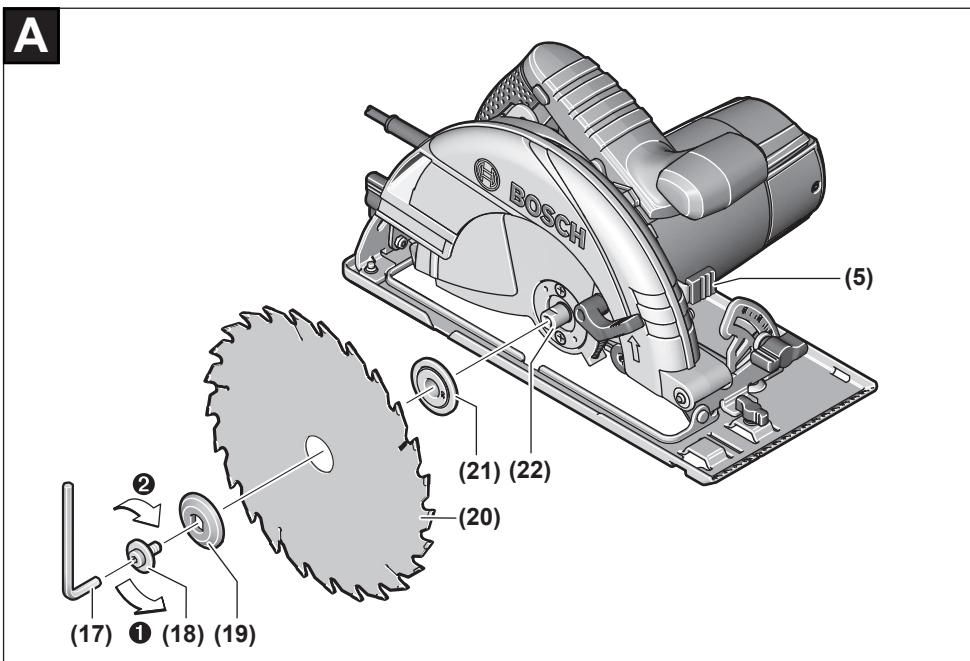
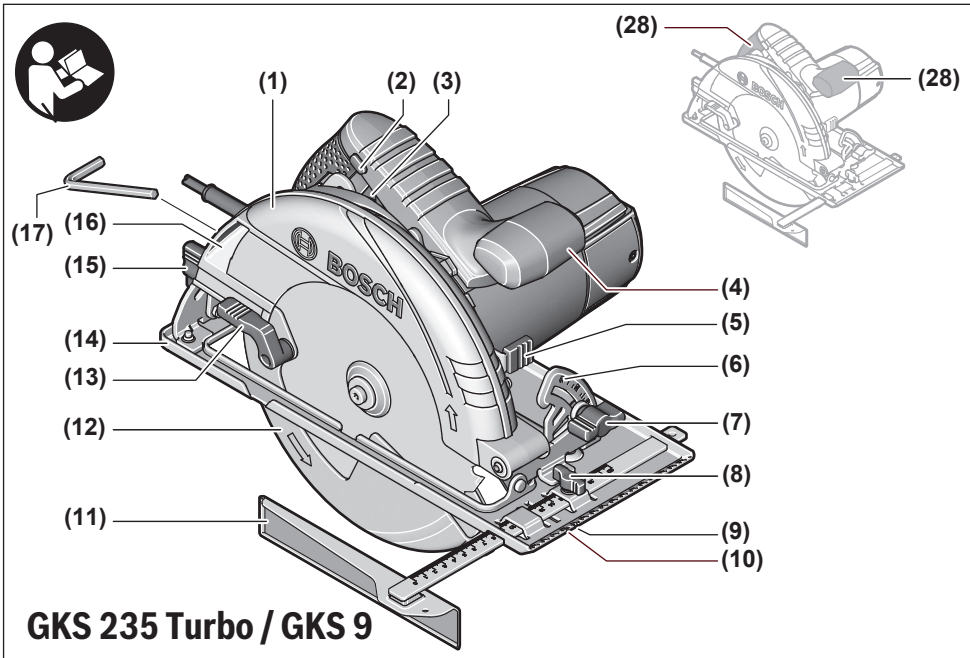
GKS 235 Turbo | GKS 9

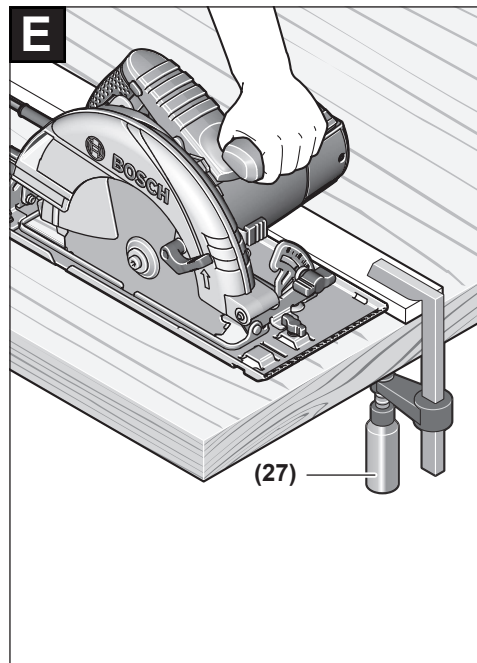
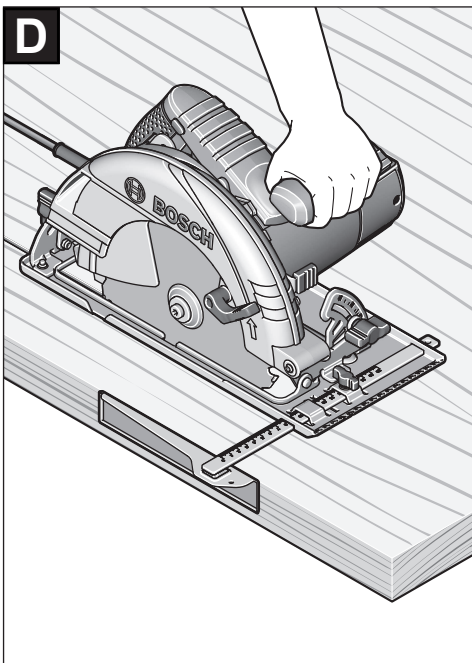
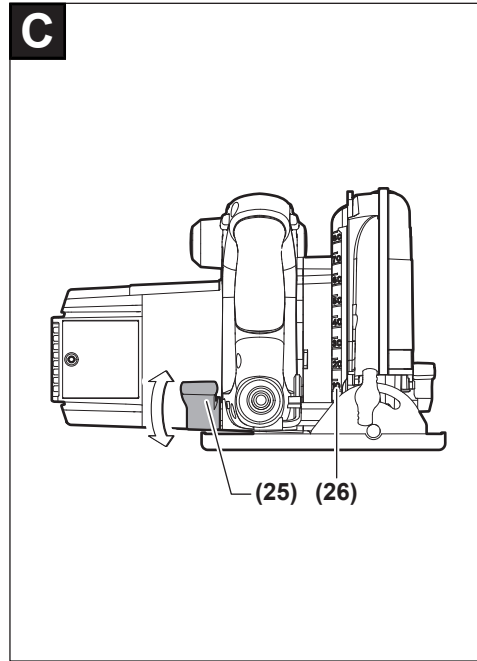
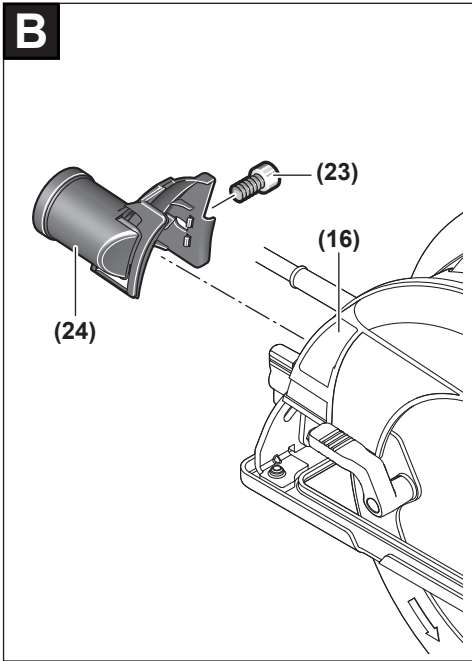


de Originalbetriebsanleitung	tr Orijinal işletme talimatı	bg Оригинална инструкция
en Original instructions	pl Instrukcja oryginalna	mk Оригинално упатство за работа
fr Notice originale	cs Původní návod k používání	sr Originalno uputstvo za rad
es Manual original	sk Pôvodný návod na použitie	sl Izvirna navodila
pt Manual original	hu Eredeti használati utasítás	hr Originalne upute za rad
it Istruzioni originali	ru Оригинальное руководство по эксплуатации	et Algupärane kasutusjuhend
nl Oorspronkelijke gebruiksaanwijzing	uk Оригінальна інструкція з експлуатації	lv Instrukcijas oriģinālvalodā
da Original brugsanvisning	kk Пайдалану нұсқаулығының түпнұсқасы	lt Originali instrukcija
sv Bruksanvisning i original	ro Instrucțiuni originale	ar دليل التشغيل الأصلي
no Original driftsinstruks		fa دفترچه راهنمای اصلی
fi Alkuperäiset ohjeet		
el Πρωτότυπο οδηγιών χρήσης		

Deutsch	Seite	5
English	page	12
Français	Page	19
Español	Página	26
Português	Página	34
Italiano	Pagina	41
Nederlands	Pagina	48
Dansk	Side	56
Svensk	Sidan	62
Norsk	Side	68
Suomi	Sivu	74
Ελληνικά	Σελίδα	81
Türkçe	Sayfa	88
Polski	Strona	96
Čeština	Stránka	103
Slovenčina	Stránka	110
Magyar	Oldal	117
Русский	Страница	124
Українська	Сторінка	132
Қазақ	Бет	140
Română	Pagina	147
Български	Страница	155
Македонски	Страница	162
Srpski	Strana	170
Slovenščina	Stran	177
Hrvatski	Stranica	183
Eesti	Lehekülj	190
Latviešu	Lappuse	196
Lietuvių k.	Puslapis	203
عربي	الصفحة	211
آفارسى	صفحه	219

CE





Deutsch

Sicherheitshinweise

Allgemeine Sicherheitshinweise für Elektrowerkzeuge

⚠️ WARNUNG Lesen Sie alle Sicherheitshinweise, Anweisungen, Bebilderungen und technischen Daten, mit denen dieses Elektrowerkzeug versehen ist. Versäumnisse bei der Einhaltung der Sicherheitshinweise und nachfolgenden Anweisungen können elektrischen Schlag, Brand und/oder schwere Verletzungen verursachen.

Bewahren Sie alle Sicherheitshinweise und Anweisungen für die Zukunft auf.

Der in den Sicherheitshinweisen verwendete Begriff „Elektrowerkzeug“ bezieht sich auf netzbetriebene Elektrowerkzeuge (mit Netzleitung) und auf akkubetriebene Elektrowerkzeuge (ohne Netzleitung).

Arbeitsplatzsicherheit

- ▶ **Halten Sie Ihren Arbeitsbereich sauber und gut beleuchtet.** Unordnung oder unbeleuchtete Arbeitsbereiche können zu Unfällen führen.
- ▶ **Arbeiten Sie mit dem Elektrowerkzeug nicht in explosionsgefährdeter Umgebung, in der sich brennbare Flüssigkeiten, Gase oder Stäube befinden.** Elektrowerkzeuge erzeugen Funken, die den Staub oder die Dämpfe entzünden können.
- ▶ **Halten Sie Kinder und andere Personen während der Benutzung des Elektrowerkzeugs fern.** Bei Ablenkung können Sie die Kontrolle über das Elektrowerkzeug verlieren.

Elektrische Sicherheit

- ▶ **Der Anschlussstecker des Elektrowerkzeuges muss in die Steckdose passen. Der Stecker darf in keiner Weise verändert werden. Verwenden Sie keine Adapterstecker gemeinsam mit schutzgeerdeten Elektrowerkzeugen.** Unveränderte Stecker und passende Steckdosen verringern das Risiko eines elektrischen Schlages.
- ▶ **Vermeiden Sie Körperkontakt mit geerdeten Oberflächen wie von Rohren, Heizungen, Herden und Kühlschränken.** Es besteht ein erhöhtes Risiko durch elektrischen Schlag, wenn Ihr Körper geerdet ist.
- ▶ **Halten Sie Elektrowerkzeuge von Regen oder Nässe fern.** Das Eindringen von Wasser in ein Elektrowerkzeug erhöht das Risiko eines elektrischen Schlages.
- ▶ **Zweckentfremden Sie die Anschlussleitung nicht, um das Elektrowerkzeug zu tragen, aufzuhängen oder um den Stecker aus der Steckdose zu ziehen. Halten Sie die Anschlussleitung fern von Hitze, Öl, scharfen Kanten oder sich bewegenden Teilen.** Beschädigte oder

verwickelte Anschlussleitungen erhöhen das Risiko eines elektrischen Schlages.

- ▶ **Wenn Sie mit einem Elektrowerkzeug im Freien arbeiten, verwenden Sie nur Verlängerungskabel, die auch für den Außenbereich geeignet sind.** Die Anwendung einer für den Außenbereich geeigneten Verlängerungsleitung verringert das Risiko eines elektrischen Schlages.
- ▶ **Wenn der Betrieb des Elektrowerkzeuges in feuchter Umgebung nicht vermeidbar ist, verwenden Sie einen Fehlerstromschutzschalter.** Der Einsatz eines Fehlerstromschutzschalters vermindert das Risiko eines elektrischen Schlages.

Sicherheit von Personen

- ▶ **Seien Sie aufmerksam, achten Sie darauf, was Sie tun, und gehen Sie mit Vernunft an die Arbeit mit einem Elektrowerkzeug. Benutzen Sie kein Elektrowerkzeug, wenn Sie müde sind oder unter dem Einfluss von Drogen, Alkohol oder Medikamenten stehen.** Ein Moment der Unachtsamkeit beim Gebrauch des Elektrowerkzeuges kann zu ernsthaften Verletzungen führen.
- ▶ **Tragen Sie persönliche Schutzausrüstung und immer eine Schutzbrille.** Das Tragen persönlicher Schutzausrüstung, wie Staubmaske, rutschfeste Sicherheitsschuhe, Schutzhelm oder Gehörschutz, je nach Art und Einsatz des Elektrowerkzeuges, verringert das Risiko von Verletzungen.
- ▶ **Vermeiden Sie eine unbeabsichtigte Inbetriebnahme. Vergewissern Sie sich, dass das Elektrowerkzeug ausgeschaltet ist, bevor Sie es an die Stromversorgung und/oder den Akku anschließen, es aufnehmen oder tragen.** Wenn Sie beim Tragen des Elektrowerkzeuges den Finger am Schalter haben oder das Gerät eingeschaltet an die Stromversorgung anschließen, kann dies zu Unfällen führen.
- ▶ **Entfernen Sie Einstellwerkzeuge oder Schraubenschlüssel, bevor Sie das Elektrowerkzeug einschalten.** Ein Werkzeug oder Schlüssel, der sich in einem drehenden Geräteteil befindet, kann zu Verletzungen führen.
- ▶ **Vermeiden Sie eine abnormale Körperhaltung. Sorgen Sie für einen sicheren Stand und halten Sie jederzeit das Gleichgewicht.** Dadurch können Sie das Elektrowerkzeug in unerwarteten Situationen besser kontrollieren.
- ▶ **Tragen Sie geeignete Kleidung. Tragen Sie keine weite Kleidung oder Schmuck. Halten Sie Haare und Kleidung fern von sich bewegenden Teilen.** Lockere Kleidung, Schmuck oder lange Haare können von sich bewegenden Teilen erfasst werden.
- ▶ **Wenn Staubabsaug- und -auffangeinrichtungen montiert werden können, vergewissern Sie sich, dass diese angeschlossen sind und richtig verwendet werden.** Verwendung einer Staubabsaugung kann Gefährdungen durch Staub verringern.
- ▶ **Wiegen Sie sich nicht in falscher Sicherheit und setzen Sie sich nicht über die Sicherheitsregeln für Elektrowerkzeuge hinweg, auch wenn Sie nach vielfachem**

Gebrauch mit dem Elektrowerkzeug vertraut sind.

Achtloses Handeln kann binnen Sekundenbruchteilen zu schweren Verletzungen führen.

Verwendung und Behandlung des Elektrowerkzeugs

- ▶ **Überlasten Sie das Elektrowerkzeug nicht. Verwenden Sie für Ihre Arbeit das dafür bestimmte Elektrowerkzeug.** Mit dem passenden Elektrowerkzeug arbeiten Sie besser und sicherer im angegebenen Leistungsbereich.
- ▶ **Benutzen Sie kein Elektrowerkzeug, dessen Schalter defekt ist.** Ein Elektrowerkzeug, das sich nicht mehr ein- oder ausschalten lässt, ist gefährlich und muss repariert werden.
- ▶ **Ziehen Sie den Stecker aus der Steckdose und/oder entfernen Sie einen abnehmbaren Akku, bevor Sie Geräteeinstellungen vornehmen, Zubehörteile wechseln oder das Elektrowerkzeug weglegen.** Diese Vorsichtsmaßnahme verhindert den unbeabsichtigten Start des Elektrowerkzeugs.
- ▶ **Bewahren Sie unbenutzte Elektrowerkzeuge außerhalb der Reichweite von Kindern auf. Lassen Sie Personen das Elektrowerkzeug nicht benutzen, die mit diesem nicht vertraut sind oder diese Anweisungen nicht gelesen haben.** Elektrowerkzeuge sind gefährlich, wenn sie von unerfahrenen Personen benutzt werden.
- ▶ **Pflegen Sie Elektrowerkzeuge und Einsatzwerkzeug mit Sorgfalt. Kontrollieren Sie, ob bewegliche Teile einwandfrei funktionieren und nicht klemmen, ob Teile gebrochen oder so beschädigt sind, dass die Funktion des Elektrowerkzeuges beeinträchtigt ist. Lassen Sie beschädigte Teile vor dem Einsatz des Gerätes reparieren.** Viele Unfälle haben ihre Ursache in schlecht gewarteten Elektrowerkzeugen.
- ▶ **Halten Sie Schneidwerkzeuge scharf und sauber.** Sorgfältig gepflegte Schneidwerkzeuge mit scharfen Schneidkanten verklemmen sich weniger und sind leichter zu führen.
- ▶ **Verwenden Sie Elektrowerkzeug, Zubehör, Einsatzwerkzeuge usw. entsprechend diesen Anweisungen. Berücksichtigen Sie dabei die Arbeitsbedingungen und die auszuführende Tätigkeit.** Der Gebrauch von Elektrowerkzeugen für andere als die vorgesehenen Anwendungen kann zu gefährlichen Situationen führen.
- ▶ **Halten Sie Griffe und Griffflächen trocken, sauber und frei von Öl und Fett.** Rutschige Griffe und Griffflächen erlauben keine sichere Bedienung und Kontrolle des Elektrowerkzeugs in unvorhergesehenen Situationen.

Service

- ▶ **Lassen Sie Ihr Elektrowerkzeug nur von qualifiziertem Fachpersonal und nur mit Original-Ersatzteilen reparieren.** Damit wird sichergestellt, dass die Sicherheit des Elektrowerkzeuges erhalten bleibt.

Sicherheitshinweise für Kreissägen**Sägeverfahren**

- ▶ **⚠ GEFAHR: Kommen Sie mit Ihren Händen nicht in den Sägebereich und an das Sägeblatt. Halten Sie mit Ihrer zweiten Hand den Zusatzgriff oder das Motorgehäuse.** Wenn beide Hände die Säge halten, können diese vom Sägeblatt nicht verletzt werden.
- ▶ **Greifen Sie nicht unter das Werkstück.** Die Schutzhautbe kann Sie unter dem Werkstück nicht vor dem Sägeblatt schützen.
- ▶ **Passen Sie die Schnitttiefe an die Dicke des Werkstücks an.** Es sollte weniger als eine volle Zahnhöhe unter dem Werkstück sichtbar sein.
- ▶ **Halten Sie das zu sägende Werkstück niemals in der Hand oder über dem Bein fest. Sichern Sie das Werkstück an einer stabilen Aufnahme.** Es ist wichtig, das Werkstück gut zu befestigen, um die Gefahr von Körperkontakt, Klemmen des Sägeblattes oder Verlust der Kontrolle zu minimieren.
- ▶ **Halten Sie das Elektrowerkzeug an den isolierten Griffflächen, wenn Sie Arbeiten ausführen, bei denen das Einsatzwerkzeug verborgene Stromleitungen oder die eigene Anschlussleitung treffen kann.** Kontakt mit einer spannungsführenden Leitung setzt auch die Metallteile des Elektrowerkzeugs unter Spannung und führt zu einem elektrischen Schlag.
- ▶ **Verwenden Sie beim Längsschneiden immer einen Anschlag oder eine gerade Kantenführung.** Dies verbessert die Schnittgenauigkeit und verringert die Möglichkeit, dass das Sägeblatt klemmt
- ▶ **Verwenden Sie immer Sägeblätter in der richtigen Größe und mit passender Aufnahmebohrung (z.B. rautenförmig oder rund).** Sägeblätter, die nicht zu den Montageteilen der Säge passen, laufen unrund und führen zum Verlust der Kontrolle.
- ▶ **Verwenden Sie niemals beschädigte oder falsche Sägeblatt-Unterlegscheiben oder -Schrauben.** Die Sägeblatt-Unterlegscheiben und -Schrauben wurden speziell für Ihre Säge konstruiert, für optimale Leistung und Betriebssicherheit.

Rückschlag - Ursachen und entsprechende Sicherheitshinweise

- Ein Rückschlag ist die plötzliche Reaktion infolge eines hakenden, klemmenden oder falsch ausgerichteten Sägeblattes, die dazu führt, dass eine unkontrollierte Säge abhebt und sich aus dem Werkstück heraus in Richtung der Bedienperson bewegt;
- Wenn sich das Sägeblatt in dem sich schließenden Sägespalt verhakt oder verklemmt, blockiert es, und die Motorkraft schlägt die Säge in Richtung der Bedienperson zurück;
- Wird das Sägeblatt im Sägeschnitt verdreht oder falsch ausgerichtet, können sich die Zähne der hinteren Sägeblattkante in der Holz-Oberfläche verhaken, wodurch sich das Sägeblatt aus dem Sägespalt herausbewegt und die Säge in Richtung der Bedienperson zurückspringt.

Ein Rückschlag ist die Folge eines falschen oder fehlerhaften Gebrauchs der Säge. Er kann durch geeignete Vorsichtsmaßnahmen, wie nachfolgend beschrieben, verhindert werden.

- ▶ **Halten Sie die Säge mit beiden Händen fest und bringen Sie Ihre Arme in eine Stellung, in der Sie die Rückschlagkräfte abfangen können. Halten Sie sich immer seitlich des Sägeblattes, nie das Sägeblatt in eine Linie mit Ihrem Körper bringen.** Bei einem Rückschlag kann die Kreissäge rückwärts springen, jedoch kann die Bedienperson durch geeignete Vorsichtsmaßnahmen die Rückschlagkräfte beherrschen.
- ▶ **Falls das Sägeblatt verklemmt oder Sie die Arbeit unterbrechen, schalten Sie die Säge aus und halten Sie sie im Werkstoff ruhig, bis das Sägeblatt zum Stillstand gekommen ist. Versuchen Sie nie, die Säge aus dem Werkstück zu entfernen oder sie rückwärts zu ziehen, solange das Sägeblatt sich bewegt; sonst kann ein Rückschlag erfolgen.** Ermitteln und beheben Sie die Ursache für das Verklemmen des Sägeblattes.
- ▶ **Wenn Sie eine Säge, die im Werkstück steckt, wieder starten wollen, zentrieren Sie das Sägeblatt im Säge-spalt und überprüfen Sie, ob die Sägezähne nicht im Werkstück verhakt sind.** Verhakt das Sägeblatt, kann es sich aus dem Werkstück heraus bewegen oder einen Rückschlag verursachen, wenn die Säge erneut gestartet wird.
- ▶ **Stützen Sie große Platten ab, um das Risiko eines Rückschlags durch ein klemmendes Sägeblatt zu vermindern.** Große Platten können sich unter ihrem Eigengewicht durchbiegen. Platten müssen auf beiden Seiten abgestützt werden, und zwar sowohl in der Nähe des Sägespalts als auch an der Kante.
- ▶ **Verwenden Sie keine stumpfen oder beschädigten Sägeblätter.** Sägeblätter mit stumpfen oder falsch ausgerichteten Zähnen verursachen durch einen zu engen Sägespalt eine erhöhte Reibung, Klemmen des Sägeblattes und Rückschlag.
- ▶ **Ziehen Sie vor dem Sägen die Schnitttiefen- und Schnittwinkleinstellungen fest.** Wenn sich während des Sägens die Einstellungen verändern, kann sich das Sägeblatt verklemmen und ein Rückschlag auftreten.
- ▶ **Seien Sie besonders vorsichtig beim Sägen in beste-hende Wände oder andere nicht einsehbare Bereiche.** Das eintauchende Sägeblatt kann beim Sägen in verborgene Objekte blockieren und einen Rückschlag verursachen.

Funktion der unteren Schutzhaube

- ▶ **Überprüfen Sie vor jeder Benutzung, ob die untere Schutzhaube einwandfrei schließt. Verwenden Sie die Säge nicht, wenn die untere Schutzhaube nicht frei beweglich ist und sich nicht sofort schließt. Klemmen oder binden Sie die untere Schutzhaube niemals in ge-öffneter Position fest.** Sollte die Säge unbeabsichtigt zu Boden fallen, kann die untere Schutzhaube verbogen werden. Öffnen Sie die Schutzhaube mit dem Rückziehhel- und stellen Sie sicher, dass sie sich frei bewegt und bei al-

len Schnittwinkeln und -tiefen weder Sägeblatt noch an- dere Teile berührt.

- ▶ **Überprüfen Sie die Funktion der Feder für die untere Schutzhaube. Lassen Sie die Säge vor dem Gebrauch warten, wenn untere Schutzhaube und Feder nicht einwandfrei arbeiten.** Beschädigte Teile, klebrige Ab- lagerungen oder Anhäufungen von Spänen lassen die un- tere Schutzhaube verzögert arbeiten.
- ▶ **Öffnen Sie die untere Schutzhaube von Hand nur bei besonderen Schnitten, wie z.B. „Tauch- und Winkel- schnitten“. Öffnen Sie die untere Schutzhaube mit dem Rückziehhelbel und lassen Sie diesen los, sobald das Sägeblatt in das Werkstück eintaucht.** Bei allen an- deren Sägearbeiten soll die untere Schutzhaube automa- tisch arbeiten.
- ▶ **Legen Sie die Säge nicht auf der Werkbank oder dem Boden ab, ohne dass die untere Schutzhaube das Sä- geblatt bedeckt.** Ein ungeschütztes, nachlaufendes Sä- geblatt bewegt die Säge entgegen der Schnittrichtung und sägt, was ihm im Weg ist. Beachten Sie dabei die Nachlaufzeit des Sägeblattes.

Zusätzliche Sicherheitshinweise

- ▶ **Greifen Sie nicht mit den Händen in den Spanauswurf.** Sie können sich an rotierenden Teilen verletzen.
- ▶ **Arbeiten Sie mit der Säge nicht über Kopf.** Sie haben so keine ausreichende Kontrolle über das Elektrowerk- zeug.
- ▶ **Verwenden Sie geeignete Suchgeräte, um verborgene Versorgungsleitungen aufzuspüren, oder ziehen Sie die örtliche Versorgungsgesellschaft hinzu.** Kontakt mit Elektroleitungen kann zu Feuer und elektrischem Schlag führen. Beschädigung einer Gasleitung kann zur Explosion führen. Eindringen in eine Wasserleitung verur- sacht Sachbeschädigung oder kann einen elektrischen Schlag verursachen.
- ▶ **Betreiben Sie das Elektrowerkzeug nicht stationär.** Es ist für einen Betrieb mit Sägetisch nicht ausgelegt.
- ▶ **Sichern Sie beim „Tauschnitt“, der nicht rechtwink- lig ausgeführt wird, die Führungsplatte der Säge ge- gen seitliches Verschieben.** Ein seitliches Verschieben kann zum Klemmen des Sägeblattes und damit zum Rück- schlag führen.
- ▶ **Verwenden Sie keine Sägeblätter aus HSS-Stahl.** Sol- che Sägeblätter können leicht brechen.
- ▶ **Sägen Sie keine Eisenmetalle.** Glühende Späne können die Staubabsaugung entzünden.
- ▶ **Warten Sie, bis das Elektrowerkzeug zum Stillstand gekommen ist, bevor Sie es ablegen.** Das Einsatzwerk- zeug kann sich verhaken und zum Verlust der Kontrolle über das Elektrowerkzeug führen.
- ▶ **Halten Sie das Elektrowerkzeug beim Arbeiten fest mit beiden Händen und sorgen Sie für einen sicheren Stand.** Das Elektrowerkzeug wird mit zwei Händen siche- rer geführt.

Produkt- und Leistungsbeschreibung



Lesen Sie alle Sicherheitshinweise und Anweisungen. Versäumnisse bei der Einhaltung der Sicherheitshinweise und Anweisungen können elektrischen Schlag, Brand und/oder schwere Verletzungen verursachen.

Bitte beachten Sie die Abbildungen im vorderen Teil der Betriebsanleitung.

Bestimmungsgemäßer Gebrauch

Das Elektrowerkzeug ist bestimmt, bei fester Auflage Längs- und Querschnitte mit geradem Schnittverlauf und auf Gehrung in Holz auszuführen.

Das Bearbeiten von Eisenmetallen ist nicht zulässig.

Abgebildete Komponenten

Die Nummerierung der abgebildeten Komponenten bezieht sich auf die Darstellung des Elektrowerkzeuges auf der Grafikseite.

- (1) Schutzhaube
- (2) Feststelltaste für Ein-/Ausschalter
(3 601 EA2 0K./3 601 EA2 0L./3 601 EA2 0F.)
- (2) Einschaltsperrleiste für Ein-/Ausschalter
(3 601 EA2 08./3 601 EA2 0B./3 601 EA2 04./
3 601 EA2 00./3 601 EA2 07./3 601 EA2 001/
3 601 EA2 071)
- (3) Ein-/Ausschalter
- (4) Zusatzgriff

- (5) Spindel-Arretiertaste
- (6) Skala Gehrungswinkel
- (7) Flügelschraube für Gehrungswinkelvorwahl
- (8) Flügelschraube für Parallelanschlag
- (9) Schnittmarkierung 45°
- (10) Schnittmarkierung 0°
- (11) Parallelanschlag
- (12) Pendelschutzhaube
- (13) Verstellhebel für Pendelschutzhaube
- (14) Grundplatte
- (15) Flügelschraube für Gehrungswinkelvorwahl
- (16) Spanauswurf
- (17) Innensechskantschlüssel
- (18) Spannschraube mit Scheibe
- (19) Spannflansch
- (20) Kreissägeblatt^{A)}
- (21) Aufnahmeflansch
- (22) Sägespindel
- (23) Befestigungsschraube für Absaugadapter^{A)}
- (24) Absaugadapter^{A)}
- (25) Spannhebel für Schnitttiefevorwahl
- (26) Schnitttiefskala
- (27) Schraubzwingenpaar^{A)}
- (28) Handgriff (isolierte Grifffläche)

A) **Abgebildetes oder beschriebenes Zubehör gehört nicht zum Standard-Lieferumfang. Das vollständige Zubehör finden Sie in unserem Zubehörprogramm.**

Technische Daten

Handkreissäge		GKS 235 Turbo	GKS 235 Turbo	GKS 235 Turbo	GKS 9
Sachnummer		3 601 EA2 0..	3 601 EA2 0B.	3 601 EA2 001 3 601 EA2 071	3 601 EA2 00. 3 601 EA2 07.
Nennaufnahmeleistung	W	2050	2050	2050	2050
Leerlaufdrehzahl	min ⁻¹	5300	5300	5300	5300
max. Lastdrehzahl	min ⁻¹	3500	3500	3500	3500
max. Schnitttiefe					
- bei Gehrungswinkel 0°	mm	85	85	85	85
- bei Gehrungswinkel 45°	mm	65	65	65	65
Spindelarretierung		●	●	●	●
Abmessungen Grundplatte	mm	383 x 170	383 x 170	383 x 170	383 x 170
max. Sägeblattdurchmesser	mm	235	235	235	235
min. Sägeblattdurchmesser	mm	230	230	230	230
max. Stammblattdicke	mm	2,2	2,2	2,2	2,2
max. Zahndicke/-schränkung	mm	3,2	3,2	3,2	3,2
min. Zahndicke/-schränkung	mm	2,0	2,0	2,0	2,0
Aufnahmebohrung	mm	25	25,4	30	30

Handkreissäge		GKS 235 Turbo	GKS 235 Turbo	GKS 235 Turbo	GKS 9
Gewicht entsprechend EPTA-Procedure 01:2014	kg	7,6	7,6	7,6	7,6
Schutzklasse		□/II	□/II	□/II	□/II

Nur für Elektrowerkzeuge ohne Anlaufstrombegrenzung: Einschaltvorgänge erzeugen kurzfristige Spannungsabsenkungen. Bei ungünstigen Netzbedingungen können Beeinträchtigungen anderer Geräte auftreten. Bei Netzimpedanzen kleiner als 0,14 Ohm sind keine Störungen zu erwarten.

Die Angaben gelten für eine Nennspannung [U] von 230 V. Bei abweichenden Spannungen und in länderspezifischen Ausführungen können diese Angaben variieren.

Geräusch-/Vibrationsinformation

Geräuschemissionswerte ermittelt entsprechend **EN 62841-2-5**.

Der A-bewertete Geräuschpegel des Elektrowerkzeugs beträgt typischerweise: Schalldruckpegel **92 dB(A)**; Schallleistungspegel **103 dB(A)**. Unsicherheit $K = 3$ dB.

Gehörschutz tragen!

Schwingungsgesamtwerte a_h (Vektorsumme dreier Richtungen) und Unsicherheit K ermittelt entsprechend **EN 62841-2-5**:

Sägen von Holz: $a_h = 3,3 \text{ m/s}^2$, $K = 1,5 \text{ m/s}^2$

Der in diesen Anweisungen angegebene Schwingungspegel und der Geräuschemissionswert sind entsprechend einem in EN 62841 genormten Messverfahren gemessen worden und können für den Vergleich von Elektrowerkzeugen miteinander verwendet werden. Sie eignen sich auch für eine vorläufige Einschätzung der Schwingungs- und Geräuschemission.

Der angegebene Schwingungspegel und der Geräuschemissionswert repräsentieren die hauptsächlichen Anwendungen des Elektrowerkzeugs. Wenn allerdings das Elektrowerkzeug für andere Anwendungen, mit abweichenden Einsatzwerkzeugen oder ungenügender Wartung eingesetzt wird, können der Schwingungspegel und der Geräuschemissionswert abweichen. Dies kann die Schwingungs- und Geräuschemission über den gesamten Arbeitszeitraum deutlich erhöhen.

Für eine genaue Abschätzung der Schwingungs- und Geräuschemissionen sollten auch die Zeiten berücksichtigt werden, in denen das Gerät abgeschaltet ist oder zwar läuft, aber nicht tatsächlich im Einsatz ist. Dies kann die Schwingungs- und Geräuschemissionen über den gesamten Arbeitszeitraum deutlich reduzieren.

Legen Sie zusätzliche Sicherheitsmaßnahmen zum Schutz des Bedieners vor der Wirkung von Schwingungen fest wie zum Beispiel: Wartung von Elektrowerkzeug und Einsatzwerkzeugen, Warmhalten der Hände, Organisation der Arbeitsabläufe.

Montage

- **Verwenden Sie nur Sägeblätter, deren maximal zulässige Geschwindigkeit höher ist als die Leerlaufdrehzahl Ihres Elektrowerkzeugs.**

Kreissägeblatt einsetzen/wechseln

- **Ziehen Sie vor allen Arbeiten am Elektrowerkzeug den Netzstecker aus der Steckdose.**
- **Tragen Sie bei der Montage des Sägeblattes Schutzhandschuhe.** Bei Berührung des Sägeblattes besteht Verletzungsgefahr.
- **Verwenden Sie nur Sägeblätter, die den in dieser Betriebsanleitung und auf dem Elektrowerkzeug angegebenen Kenndaten entsprechen und nach EN 847-1 geprüft und entsprechend gekennzeichnet sind.**
- **Die zulässige Drehzahl des Einsatzwerkzeugs muss mindestens so hoch sein wie die auf dem Elektrowerkzeug angegebene Höchstdrehzahl.** Zubehör, das sich schneller als zulässig dreht, kann zerbrechen und umherfliegen.
- **Verwenden Sie keinesfalls Schleifscheiben als Einsatzwerkzeug.**

Sägeblatt auswählen

Eine Übersicht empfohlener Sägeblätter finden Sie am Ende dieser Anleitung.

Sägeblatt demontieren (siehe Bild A)

Legen Sie das Elektrowerkzeug zum Werkzeugwechsel am besten auf die Stirnseite des Motorgehäuses.

- Drücken Sie die Spindel-Arretiertaste **(5)** und halten Sie diese gedrückt.
- **Betätigen Sie die Spindel-Arretiertaste (5) nur bei stillstehender Sägespindel.** Das Elektrowerkzeug kann sonst beschädigt werden.
- Drehen Sie mit dem Innensechskantschlüssel **(17)** die Spannschraube **(18)** in Drehrichtung **(1)** heraus.
- Schwenken Sie die Pendelschutzhaube **(12)** zurück und halten Sie diese fest.
- Nehmen Sie den Spannflansch **(19)** und das Sägeblatt **(20)** von der Sägespindel **(22)** ab.

Sägeblatt montieren (siehe Bild A)

Legen Sie das Elektrowerkzeug zum Werkzeugwechsel am besten auf die Stirnseite des Motorgehäuses.

- Reinigen Sie das Sägeblatt **(20)** und alle zu montierenden Spannteile.
- Schwenken Sie die Pendelschutzhaube **(12)** zurück und halten Sie diese fest.

- Setzen Sie das Sägeblatt (20) auf den Aufnahmeflansch (21) auf. Die Schneidrichtung der Zähne (Pfeilrichtung auf dem Sägeblatt) und der Drehrichtungspfeil auf der Schutzhaube (1) müssen übereinstimmen.
- Setzen Sie den Spannflansch (19) auf und schrauben Sie die Spannschraube (18) in Drehrichtung \odot ein. Achten Sie auf die richtige Einbaulage von Aufnahmeflansch (21) und Spannflansch (19).
- Drücken Sie die Spindel-Arretiertaste (5) und halten Sie diese gedrückt.
- Ziehen Sie mit dem Innensechskantschlüssel (17) die Spannschraube (18) in Drehrichtung \odot fest. Das Anzugsmoment soll 10–12 Nm betragen, das entspricht handfest zzgl. $\frac{1}{4}$ Umdrehung.

Staub-/Späneabsaugung

Stäube von Materialien wie bleihaltigem Anstrich, einigen Holzarten, Mineralien und Metall können gesundheitsschädlich sein. Berühren oder Einatmen der Stäube können allergische Reaktionen und/oder Atemwegserkrankungen des Benutzers oder in der Nähe befindlicher Personen hervorrufen. Bestimmte Stäube wie Eichen- oder Buchenstaub gelten als krebserzeugend, besonders in Verbindung mit Zusatzstoffen zur Holzbehandlung (Chromat, Holzschutzmittel). Asbesthaltiges Material darf nur von Fachleuten bearbeitet werden.

- Benutzen Sie möglichst eine für das Material geeignete Staubabsaugung.
- Sorgen Sie für gute Belüftung des Arbeitsplatzes.
- Es wird empfohlen, eine Atemschutzmaske mit Filterklasse P2 zu tragen.

Beachten Sie in Ihrem Land gültige Vorschriften für die zu bearbeitenden Materialien.

- ▶ **Vermeiden Sie Staubsammlungen am Arbeitsplatz.** Stäube können sich leicht entzünden.

Absaugadapter montieren (siehe Bild B)

Stecken Sie den Absaugadapter (24) auf den Spanauswurf (16) bis er einrastet. Sichern Sie den Absaugadapter (24) zusätzlich mit der Schraube (23).

An den Absaugadapter (24) kann ein Absaugschlauch mit einem Durchmesser von 35 mm angeschlossen werden.

- ▶ **Der Absaugadapter darf nicht ohne angeschlossene Fremdabsaugung montiert sein.** Der Absaugkanal kann sonst verstopfen.
- ▶ **An den Absaugadapter darf kein Staubsack angeschlossen werden.** Das Absaugsystem kann sonst verstopfen.

Zur Gewährleistung einer optimalen Absaugung muss der Absaugadapter (24) regelmäßig gereinigt werden.

Fremdabsaugung

Das Elektrowerkzeug kann direkt an die Steckdose eines Bosch-Allzwecksaugers mit Fernstarteinrichtung angeschlossen werden. Dieser wird beim Einschalten des Elektrowerkzeuges automatisch gestartet.

Der Staubsauger muss für den zu bearbeitenden Werkstoff geeignet sein.

Verwenden Sie beim Absaugen von besonders gesundheitsgefährdenden, krebserzeugenden oder trockenen Stäuben einen Spezialsauger.

In Deutschland werden für Holzstäube auf Grund TRGS 553 geprüfte Absaugeinrichtungen gefordert, die Eigenabsaugung darf im gewerblichen Bereich nicht verwendet werden. Für andere Materialien muss der gewerbliche Betreiber die speziellen Anforderungen mit der zuständigen Berufsgenossenschaft klären.

Betrieb

Betriebsarten

- ▶ **Ziehen Sie vor allen Arbeiten am Elektrowerkzeug den Netzstecker aus der Steckdose.**

Schnitttiefe einstellen (siehe Bild C)

- ▶ **Passen Sie die Schnitttiefe an die Dicke des Werkstücks an.** Es sollte weniger als eine volle Zahnhöhe unter dem Werkstück sichtbar sein.

Lösen Sie den Spannhebel (25). Für eine kleinere Schnitttiefe ziehen Sie die Säge von der Grundplatte (14) weg, für eine größere Schnitttiefe drücken Sie die Säge zur Grundplatte (14) hin. Stellen Sie das gewünschte Maß an der Schnitttiefenskala ein. Ziehen Sie den Spannhebel (25) wieder fest.

Die Spannkraft des Spannhebels (25) kann nachgestellt werden. Schrauben Sie dazu den Spannhebel (25) ab und schrauben Sie ihn um mindestens 30° gegen den Uhrzeigersinn versetzt wieder fest.

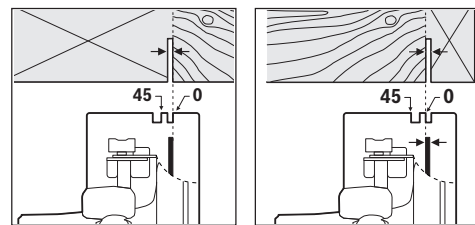
Gehrungswinkel einstellen

Legen Sie das Elektrowerkzeug am besten auf die Stirnseite der Schutzhaube (1).

Lösen Sie die Flügelschrauben (7) und (15). Schwenken Sie die Säge seitlich. Stellen Sie das gewünschte Maß an der Skala (6) ein. Schrauben Sie die Flügelschrauben (7) und (15) wieder fest.

Hinweis: Bei Gehrungsschnitten ist die Schnitttiefe kleiner als der angezeigte Wert auf der Schnitttiefenskala (26).

Schnittmarkierungen



Die Schnittmarkierung 0° (10) zeigt die Position des Sägeblattes bei rechthöckigem Schnitt. Die Schnittmarkierung 45° (9) zeigt die Position des Sägeblattes bei 45°-Schnitt. Für einen maßgenauen Schnitt setzen Sie die Kreissäge wie im Bild gezeigt an das Werkstück. Führen Sie am besten einen Probeschnitt durch.

Inbetriebnahme

- ▶ **Beachten Sie die Netzspannung! Die Spannung der Stromquelle muss mit den Angaben auf dem Typenschild des Elektrowerkzeuges übereinstimmen. Mit 230 V gekennzeichnete Elektrowerkzeuge können auch an 220 V betrieben werden.**

Ein-/Ausschalten

- ▶ **Stellen Sie sicher, dass Sie den Ein-/Ausschalter betätigen können, ohne den Handgriff loszulassen.**

3 601 EA2 0K./3 601 EA2 0L./3 601 EA2 0F.:

Drücken Sie zur **Inbetriebnahme** des Elektrowerkzeuges den Ein-/Ausschalter **(3)** und halten Sie ihn gedrückt.

Zum **Feststellen** des gedrückten Ein-/Ausschalters **(3)** drücken Sie die Feststelltaste **(2)**.

Um das Elektrowerkzeug **auszuschalten**, lassen Sie den Ein-/Ausschalter **(3)** los bzw. wenn er mit der Feststelltaste **(2)** arretiert ist, drücken Sie den Ein-/Ausschalter **(3)** kurz und lassen ihn dann los.

3 601 EA2 08./3 601 EA2 0B./3 601 EA2 04./ 3 601 EA2 00./3 601 EA2 07./3 601 EA2 001/ 3 601 EA2 071:

Zur **Inbetriebnahme** des Elektrowerkzeuges betätigen Sie zuerst die Einschaltsperrleiste **(2)** und drücken **anschließend** den Ein-/Ausschalter **(3)** und halten ihn gedrückt.

Um das Elektrowerkzeug **auszuschalten**, lassen Sie den Ein-/Ausschalter **(3)** los.

Hinweis: Aus Sicherheitsgründen kann der Ein-/Ausschalter **(3)** nicht arretiert werden, sondern muss während des Betriebes ständig gedrückt bleiben.

Arbeitshinweise

Schützen Sie Sägeblätter vor Stoß und Schlag.

Führen Sie das Elektrowerkzeug gleichmäßig und mit leichtem Schub in Schnittrichtung. Zu starker Vorschub verringert die Lebensdauer der Einsatzwerkzeuge erheblich und kann dem Elektrowerkzeug schaden.

Die Sägeleistung und die Schnittqualität hängen wesentlich vom Zustand und der Zahnform des Sägeblattes ab. Verwenden Sie deshalb nur scharfe und für den zu bearbeitenden Werkstoff geeignete Sägeblätter.

Sägen von Holz

Die richtige Wahl des Sägeblattes richtet sich nach Holzart, Holzqualität und danach, ob Längs- oder Querschnitte gefertigt sind.

Bei Längsschnitten von Fichte entstehen lange, spiralförmige Späne.

Buchen- und Eichenstäube sind besonders gesundheitsgefährdend, arbeiten Sie deshalb nur mit Staubabsaugung.

Sägen mit Parallelanschlag (siehe Bild D)

Der Parallelanschlag **(11)** ermöglicht exakte Schnitte entlang einer Werkstückkante beziehungsweise das Schneiden maßgleicher Streifen.

Lösen Sie die Flügelschraube **(8)** und schieben Sie die Skala des Parallelanschlags **(11)** durch die Führung in der Grund-

platte **(14)**. Stellen Sie die gewünschte Schnittbreite als Skalenwert an der entsprechenden Schnittmarkierung **(10)** bzw. **(9)** ein, siehe Abschnitt „Schnittmarkierungen“. Drehen Sie die Flügelschraube **(8)** wieder fest.

Sägen mit Hilfsanschlag (siehe Bild E)

Zur Bearbeitung großer Werkstücke oder zum Schneiden gerader Kanten können Sie ein Brett oder eine Leiste als Hilfsanschlag am Werkstück befestigen und die Kreissäge mit der Grundplatte am Hilfsanschlag entlangführen.

Wartung und Service

Wartung und Reinigung

- ▶ **Ziehen Sie vor allen Arbeiten am Elektrowerkzeug den Netzstecker aus der Steckdose.**
- ▶ **Halten Sie das Elektrowerkzeug und die Lüftungsschlitze sauber, um gut und sicher zu arbeiten.**

Wenn ein Ersatz der Anschlussleitung erforderlich ist, dann ist dies von Bosch oder einer autorisierten Kundendienststelle für Bosch-Elektrowerkzeuge auszuführen, um Sicherheitsgefährdungen zu vermeiden.

Die Pendelschutzhaube muss sich immer frei bewegen und selbsttätig schließen können. Halten Sie deshalb den Bereich um die Pendelschutzhaube stets sauber. Entfernen Sie Staub und Späne durch Ausblasen mit Druckluft oder mit einem Pinsel.

Nicht beschichtete Sägeblätter können durch eine dünne Schicht säurefreies Öl vor Korrosionsansatz geschützt werden. Entfernen Sie vor dem Sägen das Öl wieder, weil Holz sonst fleckig wird.

Harz- oder Leimreste auf dem Sägeblatt beeinträchtigen die Schnittqualität. Reinigen Sie deshalb Sägeblätter gleich nach dem Gebrauch.

Kundendienst und Anwendungsberatung

Der Kundendienst beantwortet Ihre Fragen zu Reparatur und Wartung Ihres Produkts sowie zu Ersatzteilen. Explosionszeichnungen und Informationen zu Ersatzteilen finden Sie auch unter: **www.bosch-pt.com**

Das Bosch-Anwendungsberatungs-Team hilft Ihnen gerne bei Fragen zu unseren Produkten und deren Zubehör. **www.powertool-portal.de**, das Internetportal für Handwerker und Heimwerker.

Geben Sie bei allen Rückfragen und Ersatzteilbestellungen bitte unbedingt die 10-stellige Sachnummer laut Typenschild des Produkts an.

Deutschland

Robert Bosch Power Tools GmbH
Servicezentrum Elektrowerkzeuge
Zur Luhne 2
37589 Kalefeld – Willershausen

Unter www.bosch-pt.de können Sie online Ersatzteile bestellen oder Reparaturen anmelden.

Kundendienst: Tel.: (0711) 40040460

Fax: (0711) 40040461

E-Mail: Servicezentrum.Elektrowerkzeuge@de.bosch.com

Anwendungsberatung:
Tel.: (0711) 40040460
Fax: (0711) 40040462
E-Mail: kundenberatung.ew@de.bosch.com

Österreich

Unter www.bosch-pt.at können Sie online Ersatzteile bestellen.

Tel.: (01) 797222010
Fax: (01) 797222011
E-Mail: service.elektrowerkzeuge@at.bosch.com

Schweiz

Unter www.bosch-pt.com/ch/de können Sie online Ersatzteile bestellen.

Tel.: (044) 8471511
Fax: (044) 8471551
E-Mail: Aftersales.Service@de.bosch.com

Luxemburg

Tel.: +32 2 588 0589
Fax: +32 2 588 0595
E-Mail: outillage.gereedschap@be.bosch.com

Entsorgung

Elektrowerkzeuge, Zubehör und Verpackungen sollen einer umweltgerechten Wiederverwertung zugeführt werden.



Werfen Sie Elektrowerkzeuge nicht in den Hausmüll!

Nur für EU-Länder:

Gemäß der Europäischen Richtlinie 2012/19/EU über Elektro- und Elektronik-Altgeräte und ihrer Umsetzung in nationales Recht müssen nicht mehr gebrauchsfähige Elektrowerkzeuge getrennt gesammelt und einer umweltgerechten Wiederverwertung zugeführt werden.

English

Safety instructions

General Power Tool Safety Warnings

⚠ WARNING Read all safety warnings, instructions, illustrations and specifications provided with this power tool. Failure to follow all instructions listed below may result in electric shock, fire and/or serious injury.

Save all warnings and instructions for future reference.

The term "power tool" in the warnings refers to your mains-operated (corded) power tool or battery-operated (cordless) power tool.

Work area safety

- ▶ **Keep work area clean and well lit.** Cluttered or dark areas invite accidents.
- ▶ **Do not operate power tools in explosive atmospheres, such as in the presence of flammable liquids, gases or dust.** Power tools create sparks which may ignite the dust or fumes.
- ▶ **Keep children and bystanders away while operating a power tool.** Distractions can cause you to lose control.

Electrical safety

- ▶ **Power tool plugs must match the outlet. Never modify the plug in any way. Do not use any adapter plugs with earthed (grounded) power tools.** Unmodified plugs and matching outlets will reduce risk of electric shock.
- ▶ **Avoid body contact with earthed or grounded surfaces, such as pipes, radiators, ranges and refrigerators.** There is an increased risk of electric shock if your body is earthed or grounded.
- ▶ **Do not expose power tools to rain or wet conditions.** Water entering a power tool will increase the risk of electric shock.
- ▶ **Do not abuse the cord. Never use the cord for carrying, pulling or unplugging the power tool. Keep cord away from heat, oil, sharp edges or moving parts.** Damaged or entangled cords increase the risk of electric shock.
- ▶ **When operating a power tool outdoors, use an extension cord suitable for outdoor use.** Use of a cord suitable for outdoor use reduces the risk of electric shock.
- ▶ **If operating a power tool in a damp location is unavoidable, use a residual current device (RCD) protected supply.** Use of an RCD reduces the risk of electric shock.

Personal safety

- ▶ **Stay alert, watch what you are doing and use common sense when operating a power tool. Do not use a power tool while you are tired or under the influence of drugs, alcohol or medication.** A moment of inattention while operating power tools may result in serious personal injury.
- ▶ **Use personal protective equipment. Always wear eye protection.** Protective equipment such as a dust mask, non-skid safety shoes, hard hat or hearing protection used for appropriate conditions will reduce personal injuries.
- ▶ **Prevent unintentional starting. Ensure the switch is in the off-position before connecting to power source and/or battery pack, picking up or carrying the tool.** Carrying power tools with your finger on the switch or energising power tools that have the switch on invites accidents.
- ▶ **Remove any adjusting key or wrench before turning the power tool on.** A wrench or a key left attached to a rotating part of the power tool may result in personal injury.

- ▶ **Do not overreach. Keep proper footing and balance at all times.** This enables better control of the power tool in unexpected situations.
- ▶ **Dress properly. Do not wear loose clothing or jewellery. Keep your hair and clothing away from moving parts.** Loose clothes, jewellery or long hair can be caught in moving parts.
- ▶ **If devices are provided for the connection of dust extraction and collection facilities, ensure these are connected and properly used.** Use of dust collection can reduce dust-related hazards.
- ▶ **Do not let familiarity gained from frequent use of tools allow you to become complacent and ignore tool safety principles.** A careless action can cause severe injury within a fraction of a second.

Power tool use and care

- ▶ **Do not force the power tool. Use the correct power tool for your application.** The correct power tool will do the job better and safer at the rate for which it was designed.
- ▶ **Do not use the power tool if the switch does not turn it on and off.** Any power tool that cannot be controlled with the switch is dangerous and must be repaired.
- ▶ **Disconnect the plug from the power source and/or remove the battery pack, if detachable, from the power tool before making any adjustments, changing accessories, or storing power tools.** Such preventive safety measures reduce the risk of starting the power tool accidentally.
- ▶ **Store idle power tools out of the reach of children and do not allow persons unfamiliar with the power tool or these instructions to operate the power tool.** Power tools are dangerous in the hands of untrained users.
- ▶ **Maintain power tools and accessories. Check for misalignment or binding of moving parts, breakage of parts and any other condition that may affect the power tool's operation. If damaged, have the power tool repaired before use.** Many accidents are caused by poorly maintained power tools.
- ▶ **Keep cutting tools sharp and clean.** Properly maintained cutting tools with sharp cutting edges are less likely to bind and are easier to control.
- ▶ **Use the power tool, accessories and tool bits etc. in accordance with these instructions, taking into account the working conditions and the work to be performed.** Use of the power tool for operations different from those intended could result in a hazardous situation.
- ▶ **Keep handles and grasping surfaces dry, clean and free from oil and grease.** Slippery handles and grasping surfaces do not allow for safe handling and control of the tool in unexpected situations.

Service

- ▶ **Have your power tool serviced by a qualified repair person using only identical replacement parts.** This will ensure that the safety of the power tool is maintained.

Safety instructions for circular saws

Cutting procedures

- ▶ **⚠ DANGER: Keep hands away from cutting area and the blade. Keep your second hand on auxiliary handle, or motor housing.** If both hands are holding the saw, they cannot be cut by the blade.
- ▶ **Do not reach underneath the workpiece.** The guard cannot protect you from the blade below the workpiece.
- ▶ **Adjust the cutting depth to the thickness of the workpiece.** Less than a full tooth of the blade teeth should be visible below the workpiece.
- ▶ **Never hold the workpiece in your hands or across your leg while cutting. Secure the workpiece to a stable platform.** It is important to support the work properly to minimise body exposure, blade binding, or loss of control.
- ▶ **Hold the power tool by insulated gripping surfaces, when performing an operation where the cutting tool may contact hidden wiring or its own cord.** Contact with a "live" wire will also make exposed metal parts of the power tool "live" and could give the operator an electric shock.
- ▶ **When ripping always use a rip fence or straight edge guide.** This improves the accuracy of cut and reduces the chance of blade binding.
- ▶ **Always use blades with correct size and shape (diamond versus round) of arbour holes.** Blades that do not match the mounting hardware of the saw will run off-centre, causing loss of control.
- ▶ **Never use damaged or incorrect blade washers or bolt.** The blade washers and bolt were specially designed for your saw, for optimum performance and safety of operation.

Kickback causes and related warnings

- kickback is a sudden reaction to a pinched, jammed or misaligned saw blade, causing an uncontrolled saw to lift up and out of the workpiece toward the operator;
- when the blade is pinched or jammed tightly by the kerf closing down, the blade stalls and the motor reaction drives the unit rapidly back toward the operator;
- if the blade becomes twisted or misaligned in the cut, the teeth at the back edge of the blade can dig into the top surface of the wood causing the blade to climb out of the kerf and jump back toward the operator.

Kickback is the result of saw misuse and/or incorrect operating procedures or conditions and can be avoided by taking proper precautions as given below.

- ▶ **Maintain a firm grip with both hands on the saw and position your arms to resist kickback forces. Position your body to either side of the blade, but not in line with the blade.** Kickback could cause the saw to jump backwards, but kickback forces can be controlled by the operator, if proper precautions are taken.
- ▶ **When blade is binding, or when interrupting a cut for any reason, release the trigger and hold the saw mo-**

tionless in the material until the blade comes to a complete stop. Never attempt to remove the saw from the work or pull the saw backward while the blade is in motion or kickback may occur. Investigate and take corrective actions to eliminate the cause of blade binding.

- ▶ **When restarting a saw in the workpiece, centre the saw blade in the kerf so that the saw teeth are not engaged into the material.** If a saw blade binds, it may walk up or kickback from the workpiece as the saw is restarted.
- ▶ **Support large panels to minimise the risk of blade pinching and kickback.** Large panels tend to sag under their own weight. Supports must be placed under the panel on both sides, near the line of cut and near the edge of the panel.
- ▶ **Do not use dull or damaged blades.** Unsharpened or improperly set blades produce narrow kerf causing excessive friction, blade binding and kickback.
- ▶ **Blade depth and bevel adjusting locking levers must be tight and secure before making then cut.** If blade adjustment shifts while cutting, it may cause binding and kickback.
- ▶ **Use extra caution when sawing into existing walls or other blind areas.** The protruding blade may cut objects that can cause kickback.

Lower guard function

- ▶ **Check the lower guard for proper closing before each use. Do not operate the saw if the lower guard does not move freely and close instantly. Never clamp or tie the lower guard into the open position.** If the saw is accidentally dropped, the lower guard may be bent. Raise the lower guard with the retracting handle and make sure it moves freely and does not touch the blade or any other part, in all angles and depths of cut.
- ▶ **Check the operation of the lower guard spring. If the guard and the spring are not operating properly, they must be serviced before use.** Lower guard may operate sluggishly due to damaged parts, gummy deposits, or a build-up of debris.
- ▶ **The lower guard may be retracted manually only for special cuts such as "plunge cuts" and "compound cuts". Raise the lower guard by the retracting handle and as soon as the blade enters the material, the lower guard must be released.** For all other sawing, the lower guard should operate automatically.
- ▶ **Always observe that the lower guard is covering the blade before placing the saw down on bench or floor.** An unprotected, coasting blade will cause the saw to walk backwards, cutting whatever is in its path. Be aware of the time it takes for the blade to stop after switch is released.

Additional safety warnings

- ▶ **Do not allow the chip ejector to come into contact with your hands.** You may be injured by rotating parts.

- ▶ **Do not use the saw above the level of your head.** Doing so will mean you have inadequate control of the power tool.
- ▶ **Use suitable detectors to determine if utility lines are hidden in the work area or call the local utility company for assistance.** Contact with electric lines can lead to fire and electric shock. Damaging a gas line can lead to explosion. Penetrating a water line causes property damage or may cause an electric shock.
- ▶ **Do not operate the power tool when stationary .** It is not suitable for operation with a saw table.
- ▶ **When performing plunge cuts which are not right-angled, secure the guide plate of the saw so that it will not shift sideways.** In the event of a sideways shift, the saw blade may become jammed, which could lead to kickback.
- ▶ **Do not use HSS saw blades.** Such saw blades can easily break.
- ▶ **Do not saw any ferrous metals.** Hot chips may ignite the dust extractor.

Products sold in GB only:

Your product is fitted with an BS 1363/A approved electric plug with internal fuse (ASTA approved to BS 1362).

If the plug is not suitable for your socket outlets, it should be cut off and an appropriate plug fitted in its place by an authorised customer service agent. The replacement plug should have the same fuse rating as the original plug.

The severed plug must be disposed of to avoid a possible shock hazard and should never be inserted into a mains socket elsewhere.

- ▶ **Always wait until the power tool has come to a complete stop before placing it down.** The application tool can jam and cause you to lose control of the power tool.
- ▶ **Hold the power tool firmly with both hands and make sure you have a stable footing.** The power tool can be more securely guided with both hands.

Product Description and Specifications



Read all the safety and general instructions.

Failure to observe the safety and general instructions may result in electric shock, fire and/or serious injury.

Please observe the illustrations at the beginning of this operating manual.

Intended use

The power tool is intended for making straight cuts in wood with and against the grain and mitre cuts in wood while resting firmly against the workpiece.

The power tool must not be used to cut ferrous metals.

Product features

The numbering of the product features refers to the diagram of the power tool on the graphics page.

- | | |
|--|---|
| <ul style="list-style-type: none"> (1) Protective guard (2) Lock-on button for on/off switch
(3 601 EA2 0K./3 601 EA2 0L./3 601 EA2 0F.) (2) Lock-off switch for on/off switch
(3 601 EA2 08./3 601 EA2 0B./3 601 EA2 04./
3 601 EA2 00./3 601 EA2 07./3 601 EA2 001/
3 601 EA2 071) (3) On/off switch (4) Auxiliary handle (5) Spindle lock button (6) Scale for mitre angles (7) Wing bolt for mitre angle preselection (8) Wing bolt for parallel guide (9) Cut mark 45° (10) Cut mark 0° (11) Parallel guide (12) Retracting blade guard (13) Adjusting lever for retracting blade guard | <ul style="list-style-type: none"> (14) Base plate (15) Wing bolt for mitre angle preselection (16) Chip ejector (17) Hex key (18) Clamping bolt with washer (19) Clamping flange (20) Circular saw blade^{A)} (21) Mounting flange (22) Saw spindle (23) Fastening screw for dust extraction adapter^{A)} (24) Dust extraction adapter^{A)} (25) Clamping lever for cutting depth preselection (26) Cutting depth scale (27) Pair of screw clamps^{A)} (28) Handle (insulated gripping surface) <p>A) Accessories shown or described are not included with the product as standard. You can find the complete selection of accessories in our accessories range.</p> |
|--|---|

Technical data

Hand-held circular saw		GKS 235 Turbo	GKS 235 Turbo	GKS 235 Turbo	GKS 9
Article number		3 601 EA2 0..	3 601 EA2 0B.	3 601 EA2 001 3 601 EA2 071	3 601 EA2 00. 3 601 EA2 07.
Rated power input	W	2050	2050	2050	2050
No-load speed	rpm	5300	5300	5300	5300
Max. speed under load	rpm	3500	3500	3500	3500
Max. cutting depth					
– at a 0° mitre angle	mm	85	85	85	85
– at a 45° mitre angle	mm	65	65	65	65
Spindle lock		●	●	●	●
Base plate dimensions	mm	383 x 170	383 x 170	383 x 170	383 x 170
Max. saw blade diameter	mm	235	235	235	235
Min. saw blade diameter	mm	230	230	230	230
Max. base blade thickness	mm	2.2	2.2	2.2	2.2
Max. tooth thickness/offset	mm	3.2	3.2	3.2	3.2
Min. tooth thickness/offset	mm	2.0	2.0	2.0	2.0
Locating bore	mm	25	25.4	30	30
Weight according to EPTA Procedure 01:2014	kg	7.6	7.6	7.6	7.6
Protection class		□/II	□/II	□/II	□/II

Only for power tools without starting current limitation: Switching these on causes the voltage to drop briefly. Interference with other equipment may occur in the event of unfavourable conditions in the electricity supply. Malfunctions are not expected if the impedances in the electricity supply are below 0.14 ohms.

The specifications apply to a rated voltage [U] of 230 V. These specifications may vary at different voltages and in country-specific models.

Noise/vibration information

Noise emission values determined according to **EN 62841-2-5**.

Typically, the A-weighted noise level of the power tool is: Sound pressure level **92 dB(A)**; sound power level **103 dB(A)**. Uncertainty K = **3 dB**.

Wear hearing protection

Total vibration values a_{h_i} (triax vector sum) and uncertainty K determined according to **EN 62841-2-5**:

Sawing wood: $a_{h_i} = 3.3 \text{ m/s}^2$, K = **1.5 m/s²**

The vibration level and noise emission value given in these instructions have been measured in accordance with a standardised measuring procedure detailed in EN 62841 and may be used to compare power tools. They may also be used for a preliminary estimation of vibration and noise emissions.

The given vibration level and noise emission value represent the main applications of the power tool. However, if the power tool is used for other applications, with different application tools or is poorly maintained, the vibration level and noise emission value may differ. This may significantly increase the vibration and noise emissions over the total working period.

To estimate vibration and noise emissions accurately, the times when the tool is switched off or when it is running but not actually being used should also be taken into account. This may significantly reduce vibration and noise emissions over the total working period.

Implement additional safety measures to protect the operator from the effects of vibration, such as servicing the power tool and application tools, keeping the hands warm, and organising workflows correctly.

Fitting

- ▶ **Only use saw blades the maximum permitted speed of which is higher than the no-load speed of the power tool.**

Inserting/changing the circular saw blade

- ▶ **Pull the plug out of the socket before carrying out any work on the power tool.**
- ▶ **Wear protective gloves when fitting the saw blade.**
Danger of injury when touching the saw blade.
- ▶ **Only use saw blades that match the specifications given in this operating manual and that are tested and marked in accordance with EN 847-1**
- ▶ **The permitted speed of the application tool must be at least equal to the maximum speed marked on the power tool.** If accessories run faster than their rated speed, they may break and fly off.
- ▶ **Do not use abrasive wheels as the application tool under any circumstances.**

Selecting the saw blade

You will find an overview of recommended saw blades at the end of these operating instructions.

Removing the saw blade (see figure A)

To change tools, we recommend that you place the power tool down on the front side of the motor housing.

- Press and hold the spindle lock button **(5)**.
- ▶ **Do not press the spindle lock button (5) while the saw spindle is moving.** The power tool may become damaged if this happens.
- Use the hex key **(17)** to undo the clamping bolt **(18)** in rotational direction **⚙**.
- Swing the retracting blade guard **(12)** back and hold on to it firmly.
- Remove the clamping flange **(19)** and the saw blade **(20)** from the saw spindle **(22)**.

Fitting the saw blade (see figure A)

To change tools, we recommend that you place the power tool down on the front side of the motor housing.

- Clean the saw blade **(20)** and all the clamping elements to be fitted.
- Swing the retracting blade guard **(12)** back and hold on to it firmly.
- Place the saw blade **(20)** on the mounting flange **(21)**. The cutting direction of the teeth (direction of the arrow on the saw blade) must match the rotational direction of the arrow on the protective guard **(1)**.
- Attach the clamping flange **(19)** and screw in the clamping bolt **(18)** in rotational direction **⚙**. Ensure that the mounting flange **(21)** and clamping flange **(19)** are installed in the correct position.
- Press and hold the spindle lock button **(5)**.
- Use the hex key **(17)** to tighten the clamping bolt **(18)** in rotational direction **⚙**. The tightening torque should be 10–12 Nm, which corresponds to hand-tight plus $\frac{1}{4}$ turn.

Dust/chip extraction

The dust from materials such as lead paint, some types of wood, minerals and metal can be harmful to human health. Touching or breathing in this dust can trigger allergic reactions and/or cause respiratory illnesses in the user or in people in the near vicinity.

Certain dusts, such as oak or beech dust, are classified as carcinogenic, especially in conjunction with wood treatment additives (chromate, wood preservative). Materials containing asbestos may only be machined by specialists.

- Use a dust extraction system that is suitable for the material wherever possible.
- Provide good ventilation at the workplace.
- It is advisable to wear a P2 filter class breathing mask.

The regulations on the material being machined that apply in the country of use must be observed.

- ▶ **Avoid dust accumulation at the workplace.** Dust can easily ignite.

Fitting the dust extraction adapter (see figure B)

Push the dust extraction adapter (24) onto the chip ejector (16) until it clicks into place. Then secure the dust extraction adapter (24) in place with the screw (23).

A dust extraction hose with a diameter of 35 mm can be connected to the dust extraction adapter (24).

- ▶ **The dust extraction adapter must only be fitted if an external dust extraction system is connected.** Otherwise the extraction duct can become clogged.
- ▶ **No dust bags should be connected to the dust extraction adapter.** Otherwise the extraction system can become clogged.

To ensure optimum extraction, the dust extraction adapter (24) must be cleaned regularly.

External dust extraction

The power tool can be directly connected to the socket of a Bosch all-purpose dust extractor with remote starter. This dust extractor is started up automatically when the power tool is switched on.

The dust extractor must be suitable for the material being worked.

When vacuuming dry dust that is especially detrimental to health or carcinogenic, use a special dust extractor.

In Germany, wood dust extraction requires extraction devices which have been tested on the basis of TRGS 553; self-generated dust extraction must not be used in the commercial sector. Commercial operators must clarify the specific requirements for other materials with the responsible trade association.

Operation**Operating modes**

- ▶ **Pull the plug out of the socket before carrying out any work on the power tool.**

Setting the cutting depth (see figure C)

- ▶ **Adapt the cutting depth to the thickness of the workpiece.** A space of less than the height of one full tooth should be visible under the workpiece.

Loosen the clamping lever (25). For a smaller cutting depth, pull the saw away from the base plate (14); for a larger cutting depth, push the saw towards the base plate (14). Adjust the desired cutting depth at the cutting-depth scale. Retighten the clamping lever (25).

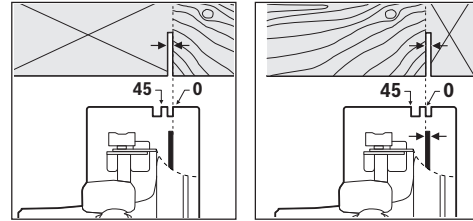
The clamping force of the clamping lever (25) can be readjusted. To do so, unscrew the clamping lever (25) and retighten it in a position offset by at least 30° in an anticlockwise direction.

Adjusting the mitre angle

We recommend that you place the power tool down on the front side of the protective guard (1).

Loosen the wing bolts (7) and (15). Swivel the saw to the side. Set the required mitre angle on the scale (6). Retighten the wing bolts (7) and (15).

Note: When making mitre cuts, the cutting depth is less than the value shown on the cutting depth scale (26).

Cut marks

The 0° cut mark (10) indicates the position of the saw blade when making a right-angled cut. The 45° cut mark (9) indicates the position of the saw blade when making a 45° cut. For a precise cut, place the circular saw against the workpiece as shown in the figure. We recommend making a test cut.

Start-up

- ▶ **Pay attention to the mains voltage. The voltage of the power source must match the voltage specified on the rating plate of the power tool. Power tools marked with 230 V can also be operated with 220 V.**
- ▶ **Products that are only sold in AUS and NZ:** Use a residual current device (RCD) with a nominal residual current of 30 mA or less.

Switching on/off

- ▶ **Make sure that you are able to press the On/Off switch without releasing the handle.**

3 601 EA2 0K./3 601 EA2 0L./3 601 EA2 0F.:

To **start** the power tool, press and hold the on/off switch (3).

Press the lock-on button (2) to **lock** the on/off switch (3) in this position.

To **switch off** the power tool, release the on/off switch (3); or, if the switch is locked with the lock-on button (2), briefly press the on/off switch (3) and then release it.

3 601 EA2 08./3 601 EA2 0B./3 601 EA2 04./3 601 EA2 00./3 601 EA2 07./3 601 EA2 001/3 601 EA2 071:

To **start** the power tool, first press the lock-off switch (2), then press and hold the on/off switch (3).

To **switch off** the power tool, release the on/off switch (3).

Note: For safety reasons, the on/off switch (3) cannot be locked; it must remain pressed during the entire operation.

Practical advice

Protect saw blades against shock and impact.

Guide the power tool evenly, pushing it gently in the cutting direction. Applying too much pressure to the power tool when moving it in the cutting direction significantly reduces the service life of the application tools and can damage the power tool.

The sawing performance and the quality of the cut essentially depend on the condition and the tooth shape of the saw blade. This is why you should only use sharp saw blades that are suitable for the material being machined.

Sawing wood

Choosing the right saw blade depends on the wood type, wood quality and whether cuts with or against the grain are required.

Making cuts in spruce with the grain produces long, spiral-shaped chips.

Beech and oak dust is especially detrimental to health. Therefore, work only with dust extraction.

Sawing with a parallel guide (see figure D)

The parallel guide (11) allows you to make precise cuts along the edge of a workpiece and cut strips with the same dimensions.

Loosen the wing bolt (8) and slide the scale of the parallel guide (11) through the guide in the base plate (14). Adjust the desired cutting width as a scale value at the corresponding (10) or (9) cut mark, see the section "Cut marks". Retighten the wing bolt (8).

Sawing with an auxiliary guide (see figure E)

For working on large workpieces or for cutting straight edges, you can securely fasten a board or rail to the workpiece as an auxiliary guide. The circular saw can be guided along the path of this auxiliary guide with the base plate.

Maintenance and Servicing

Maintenance and cleaning

- ▶ **Pull the plug out of the socket before carrying out any work on the power tool.**
- ▶ **To ensure safe and efficient operation, always keep the power tool and the ventilation slots clean.**

In order to avoid safety hazards, if the power supply cord needs to be replaced, this must be done by Bosch or by a customer service centre that is authorised to repair Bosch power tools.

The retracting blade guard must always be able to move freely and retract automatically. It is therefore important to keep the area around the retracting blade guard clean at all times. Remove dust and chips by blowing out with compressed air or using a brush.

Non-coated saw blades can be protected against corrosion using a thin layer of acid-free oil. Remove the oil again before sawing as failure to do so will stain the wood.

Resin or glue residue on the saw blade has a detrimental effect on the quality of the cut. You should therefore clean saw blades straight after use.

After-sales service and advice on using products

Our after-sales service responds to your questions concerning maintenance and repair of your product as well as spare parts. You can find explosion drawings and information on spare parts at: www.bosch-pt.com

The Bosch product use advice team will be happy to help you with any questions about our products and their accessories.

In all correspondence and spare parts orders, please always include the 10-digit article number given on the nameplate of the product.

Great Britain

Robert Bosch Ltd. (B.S.C.)
P.O. Box 98
Broadwater Park
North Orbital Road
Denham Uxbridge
UB 9 5HJ

At www.bosch-pt.co.uk you can order spare parts or arrange the collection of a product in need of servicing or repair.

Tel. Service: (0344) 7360109

E-Mail: boschservicecentre@bosch.com

Ireland

Origo Ltd.
Unit 23 Magna Drive
Magna Business Park
City West
Dublin 24
Tel. Service: (01) 4666700
Fax: (01) 4666888

Australia, New Zealand and Pacific Islands

Robert Bosch Australia Pty. Ltd.
Power Tools
Locked Bag 66
Clayton South VIC 3169
Customer Contact Center
Inside Australia:
Phone: (01300) 307044
Fax: (01300) 307045
Inside New Zealand:
Phone: (0800) 543353
Fax: (0800) 428570
Outside AU and NZ:
Phone: +61 3 95415555
www.bosch-pt.com.au
www.bosch-pt.co.nz

Republic of South Africa

Customer service

Hotline: (011) 6519600

Gauteng – BSC Service Centre

35 Roper Street, New Centre
Johannesburg
Tel.: (011) 4939375
Fax: (011) 4930126
E-mail: bsctools@icon.co.za

KZN – BSC Service Centre

Unit E, Almar Centre
143 Crompton Street
Pinetown
Tel.: (031) 7012120

Fax: (031) 7012446

E-mail: bsc.dur@za.bosch.com

Western Cape – BSC Service Centre

Democracy Way, Prosperity Park
Milnerton

Tel.: (021) 5512577

Fax: (021) 5513223

E-mail: bsc@zsd.co.za

Bosch Headquarters

Midrand, Gauteng

Tel.: (011) 6519600

Fax: (011) 6519880

E-mail: rbsa-hq.pts@za.bosch.com

Disposal

The power tool, accessories and packaging should be recycled in an environmentally friendly manner.



Do not dispose of power tools along with household waste.

Only for EU countries:

According to the European Directive 2012/19/EU on Waste Electrical and Electronic Equipment and its implementation into national law, power tools that are no longer usable must be collected separately and disposed of in an environmentally friendly manner.

Français

Consignes de sécurité

Avertissements de sécurité généraux pour l'outil électrique

AVERTISSEMENT Lire tous les avertissements de sécurité, les instructions, les illustrations et les spécifications fournis avec cet outil électrique.

Ne pas suivre les instructions énumérées ci-dessous peut provoquer un choc électrique, un incendie et/ou une blessure sérieuse.

Conserver tous les avertissements et toutes les instructions pour pouvoir s'y reporter ultérieurement.

Le terme "outil électrique" dans les avertissements fait référence à votre outil électrique alimenté par le secteur (avec cordon d'alimentation) ou votre outil électrique fonctionnant sur batterie (sans cordon d'alimentation).

Sécurité de la zone de travail

- ▶ **Conserver la zone de travail propre et bien éclairée.** Les zones en désordre ou sombres sont propices aux accidents.
- ▶ **Ne pas faire fonctionner les outils électriques en atmosphère explosive, par exemple en présence de liquides inflammables, de gaz ou de poussières.** Les outils électriques produisent des étincelles qui peuvent enflammer les poussières ou les fumées.
- ▶ **Maintenir les enfants et les personnes présentes à l'écart pendant l'utilisation de l'outil électrique.** Les distractions peuvent vous faire perdre le contrôle de l'outil.

Sécurité électrique

- ▶ **Il faut que les fiches de l'outil électrique soient adaptées au socle. Ne jamais modifier la fiche de quelque façon que ce soit. Ne pas utiliser d'adaptateurs avec des outils électriques à branchement de terre.** Des fiches non modifiées et des socles adaptés réduisent le risque de choc électrique.
- ▶ **Éviter tout contact du corps avec des surfaces reliées à la terre telles que les tuyaux, les radiateurs, les cuisinières et les réfrigérateurs.** Il existe un risque accru de choc électrique si votre corps est relié à la terre.
- ▶ **Ne pas exposer les outils électriques à la pluie ou à des conditions humides.** La pénétration d'eau à l'intérieur d'un outil électrique augmente le risque de choc électrique.
- ▶ **Ne pas maltraiter le cordon. Ne jamais utiliser le cordon pour porter, tirer ou débrancher l'outil électrique. Maintenir le cordon à l'écart de la chaleur, du lubrifiant, des arêtes vives ou des parties en mouvement.** Des cordons endommagés ou emmêlés augmentent le risque de choc électrique.
- ▶ **Lorsqu'on utilise un outil électrique à l'extérieur, utiliser un prolongateur adapté à l'utilisation extérieure.** L'utilisation d'un cordon adapté à l'utilisation extérieure réduit le risque de choc électrique.
- ▶ **Si l'usage d'un outil électrique dans un emplacement humide est inévitable, utiliser une alimentation protégée par un dispositif à courant différentiel résiduel (RCD).** L'usage d'un RCD réduit le risque de choc électrique.

Sécurité des personnes

- ▶ **Rester vigilant, regarder ce que vous êtes en train de faire et faire preuve de bon sens dans votre utilisation de l'outil électrique. Ne pas utiliser un outil électrique lorsque vous êtes fatigué ou sous l'emprise de drogues, de l'alcool ou de médicaments.** Un moment d'inattention en cours d'utilisation d'un outil électrique peut entraîner des blessures graves.
- ▶ **Utiliser un équipement de protection individuelle. Toujours porter une protection pour les yeux.** Les équipements de protection individuelle tels que les masques contre les poussières, les chaussures de sécurité antidérapantes, les casques ou les protections audi-

tives utilisés pour les conditions appropriées réduisent les blessures.

- ▶ **Éviter tout démarrage intempestif. S'assurer que l'interrupteur est en position arrêt avant de brancher l'outil au secteur et/ou au bloc de batteries, de le ramasser ou de le porter.** Porter les outils électriques en ayant le doigt sur l'interrupteur ou brancher des outils électriques dont l'interrupteur est en position marche est source d'accidents.
- ▶ **Retirer toute clé de réglage avant de mettre l'outil électrique en marche.** Une clé laissée fixée sur une partie tournante de l'outil électrique peut donner lieu à des blessures.
- ▶ **Ne pas se précipiter. Garder une position et un équilibre adaptés à tout moment.** Cela permet un meilleur contrôle de l'outil électrique dans des situations inattendues.
- ▶ **S'habiller de manière adaptée. Ne pas porter de vêtements amples ou de bijoux. Garder les cheveux et les vêtements à distance des parties en mouvement.** Des vêtements amples, des bijoux ou les cheveux longs peuvent être pris dans des parties en mouvement.
- ▶ **Si des dispositifs sont fournis pour le raccordement d'équipements pour l'extraction et la récupération des poussières, s'assurer qu'ils sont connectés et correctement utilisés.** Utiliser des collecteurs de poussière peut réduire les risques dus aux poussières.
- ▶ **Rester vigilant et ne pas négliger les principes de sécurité de l'outil sous prétexte que vous avez l'habitude de l'utiliser.** Une fraction de seconde d'inattention peut provoquer une blessure grave.

Utilisation et entretien de l'outil électrique

- ▶ **Ne pas forcer l'outil électrique. Utiliser l'outil électrique adapté à votre application.** L'outil électrique adapté réalise mieux le travail et de manière plus sûre au régime pour lequel il a été construit.
- ▶ **Ne pas utiliser l'outil électrique si l'interrupteur ne permet pas de passer de l'état de marche à arrêt et inversement.** Tout outil électrique qui ne peut pas être commandé par l'interrupteur est dangereux et il faut le réparer.
- ▶ **Débrancher la fiche de la source d'alimentation et/ou enlever le bloc de batteries, s'il est amovible, avant tout réglage, changement d'accessoires ou avant de ranger l'outil électrique.** De telles mesures de sécurité préventives réduisent le risque de démarrage accidentel de l'outil électrique.
- ▶ **Conserver les outils électriques à l'arrêt hors de la portée des enfants et ne pas permettre à des personnes ne connaissant pas l'outil électrique ou les présentes instructions de le faire fonctionner.** Les outils électriques sont dangereux entre les mains d'utilisateurs novices.
- ▶ **Observer la maintenance des outils électriques et des accessoires. Vérifier qu'il n'y a pas de mauvais alignement ou de blocage des parties mobiles, des pièces**

cassées ou toute autre condition pouvant affecter le fonctionnement de l'outil électrique. En cas de dommages, faire réparer l'outil électrique avant de l'utiliser. De nombreux accidents sont dus à des outils électriques mal entretenus.


- ▶ **Garder affûtés et propres les outils permettant de couper.** Des outils destinés à couper correctement entretenus avec des pièces coupantes tranchantes sont moins susceptibles de bloquer et sont plus faciles à contrôler.
- ▶ **Utiliser l'outil électrique, les accessoires et les lames etc., conformément à ces instructions, en tenant compte des conditions de travail et du travail à réaliser.** L'utilisation de l'outil électrique pour des opérations différentes de celles prévues peut donner lieu à des situations dangereuses.
- ▶ **Il faut que les poignées et les surfaces de préhension restent sèches, propres et dépourvues d'huiles et de graisses.** Des poignées et des surfaces de préhension glissantes rendent impossibles la manipulation et le contrôle en toute sécurité de l'outil dans les situations inattendues.

Maintenance et entretien

- ▶ **Faire entretenir l'outil électrique par un réparateur qualifié utilisant uniquement des pièces de rechange identiques.** Cela assure le maintien de la sécurité de l'outil électrique.

Consignes de sécurité pour scies circulaires

Procédures de coupe

- ▶  **DANGER: N'approchez pas les mains de la zone de coupe et de la lame. Gardez la deuxième main sur la poignée auxiliaire ou sur le boîtier du moteur.** Si les deux mains tiennent la scie, elles ne peuvent pas être coupées par la lame.
- ▶ **N'exposez aucune partie de votre corps sous la pièce à travailler.** Le protecteur ne peut pas vous protéger de la lame sous la pièce.
- ▶ **Ajustez la profondeur de coupe à l'épaisseur de la pièce à travailler.** Il convient que moins de la totalité d'une dent parmi toutes les dents de la lame soit visible sous la pièce.
- ▶ **Ne tenez jamais la pièce à travailler dans vos mains ou sur vos jambes pendant la coupe. Assurez-vous que la pièce à travailler se trouve sur une plate-forme stable.** Il est important que la pièce soit soutenue convenablement, afin de minimiser l'exposition du corps, le grippage de la lame, ou la perte de contrôle.
- ▶ **Maintenez l'outil uniquement par les surfaces de prise isolantes, si l'outil coupant, en marche, peut être en contact avec des conducteurs cachés ou avec son propre cordon d'alimentation.** Le contact avec un fil "sous tension" mettra également "sous tension" les parties métalliques exposées de l'outil et pourrait provoquer un choc électrique sur l'opérateur.

- ▶ **Lors d'une coupe, utilisez toujours un guide parallèle ou un guide à bords droits.** Cela améliore la précision de la coupe et réduit les risques de grippage de la lame.
- ▶ **Utilisez toujours des lames dont la taille et la forme (diamant et rond) des alésages centraux sont conviviales.** Les lames qui ne correspondent pas aux éléments de montage de la scie se décentreront, provoquant une perte de contrôle.
- ▶ **N'utilisez jamais de rondelles ou de boulons de lames endommagés ou inadaptés.** Les rondelles et les boulons de lames ont été spécialement conçus pour votre scie, afin de garantir une performance optimale et une sécurité de fonctionnement.

Causes du recul et mises en garde correspondantes

- le recul est une réaction soudaine observée sur une lame de scie pincée, bloquée ou mal alignée, faisant sortir la scie de la pièce à travailler de manière incontrôlée dans la direction de l'opérateur;

- lorsque la lame est pincée ou bloquée fermement par le fond du trait de scie, la lame se bloque et le moteur fait retourner brutalement le bloc à l'opérateur;
- si la lame se tord ou est mal alignée lors de la coupe, les dents sur le bord arrière de la lame peuvent creuser la face supérieure du bois, ce qui fait que la lame sort du trait de scie et est projetée sur l'opérateur.

Le recul est le résultat d'un mauvais usage de la scie et/ou de procédures ou de conditions de fonctionnement incorrectes et peut être évité en prenant les précautions adéquates spécifiées ci-dessous.

- ▶ **Maintenez fermement la scie avec les deux mains et positionnez vos bras afin de résister aux forces de recul. Positionnez votre corps d'un des côtés de la lame, mais pas dans l'alignement de la lame.** Le recul peut faire revenir la scie en arrière, mais les forces de recul peuvent être maîtrisées par l'opérateur, si les précautions adéquates sont prises.
- ▶ **Lorsque la lame est grippée ou lorsqu'une coupe est interrompue pour quelque raison que ce soit, relâchez le bouton de commande et maintenez la scie immobile dans le matériau, jusqu'à ce que la lame arrête complètement de fonctionner. N'essayez jamais de retirer la scie de la pièce à travailler ou tirez la scie en arrière pendant que la lame est en mouvement ou que le recul peut se produire.** Recherchez et prenez des mesures correctives afin d'empêcher que la lame ne se grippe.
- ▶ **Lorsque vous remettez en marche une scie dans la pièce à travailler, centrez la lame de scie dans le trait de scie, de sorte que les dents de la scie ne soient pas rentrées dans le matériau.** Si la lame de scie est grippée, elle peut venir chevaucher la pièce à travailler ou en sortir lorsque la scie est remise en fonctionnement.
- ▶ **Placez des panneaux de grande taille sur un support afin de minimiser les risques de pincement de la lame et de recul.** Les grands panneaux ont tendance à fléchir sous leur propre poids. Les supports doivent être placés sous le panneau des deux côtés, près de la ligne de coupe et près du bord du panneau.

- ▶ **N'utilisez pas de lames émoussées ou endommagées.** Des lames non aiguisées ou mal fixées entraînent un trait de scie rétréci, provoquant trop de frottements, un grippage de la lame et un recul.
- ▶ **La profondeur de la lame et les leviers de verrouillage et de réglage du biseau doivent être solides et stables avant de réaliser la coupe.** Si l'ajustement de la lame dérive pendant la coupe, cela peut provoquer un grippage et un recul.
- ▶ **Soyez d'autant plus prudent lorsque vous découpez des parois existantes ou d'autres zones sans visibilité.** La lame saillante peut couper des objets qui peuvent entraîner un recul.

Fonctionnement du protecteur inférieur

- ▶ **Vérifiez que le protecteur inférieur soit bien fermé avant chaque utilisation. Ne mettez pas la scie en marche si le protecteur inférieur ne se déplace pas librement et ne se ferme pas instantanément. Ne serrez jamais ou n'attachez jamais le protecteur inférieur en position ouverte.** Si la scie tombe accidentellement, le protecteur inférieur peut se tordre. Soulevez le protecteur inférieur avec la poignée rétractive et assurez-vous qu'il bouge librement et n'est pas en contact avec la lame ou toute autre partie, à tous les angles et profondeurs de coupe.
- ▶ **Vérifiez le fonctionnement du ressort du protecteur inférieur. Si le protecteur et le ressort ne fonctionnent pas correctement, ils doivent être révisés avant utilisation.** Le protecteur inférieur peut fonctionner lentement en raison d'éléments endommagés, de dépôts collants ou de l'accumulation de débris.
- ▶ **Le protecteur inférieur peut revenir se loger manuellement uniquement pour les coupes particulières telles que les «coupes plongeantes» et les «coupes complexes».** Soulevez le protecteur inférieur par la poignée rétractive et, dès que la lame entre dans le matériau, le protecteur inférieur doit être relâché. Pour toutes les autres découpes, il convient que le protecteur inférieur fonctionne automatiquement.
- ▶ **Vérifiez toujours que le protecteur inférieur recouvre la lame avant de poser la scie sur un établi ou sur le sol.** Une lame non protégée et continuant à fonctionner par inertie entraînera la scie en arrière, et coupera alors tout ce qui se trouve sur sa trajectoire. Soyez conscient du temps nécessaire à la lame pour s'arrêter après que l'interrupteur est relâché.

Consignes de sécurité additionnelles

- ▶ **Ne mettez jamais la main dans l'éjecteur de copeaux.** Vous risqueriez d'être blessé par des pièces en rotation.
- ▶ **N'utilisez pas la scie pour effectuer des travaux en hauteur.** Il est alors difficile de bien maîtriser l'outil électroportatif.
- ▶ **Utilisez un détecteur approprié pour vérifier s'il n'y a pas de conduites cachées ou contactez votre société de distribution d'eau locale.** Tout contact avec des câbles électriques peut provoquer un incendie ou un choc

électrique. Tout endommagement d'une conduite de gaz peut provoquer une explosion. La perforation d'une conduite d'eau provoque des dégâts matériels et peut provoquer un choc électrique.

- ▶ **N'utilisez pas l'outil électroportatif de manière stationnaire.** Il n'est pas conçu pour être utilisé avec une table de sciage.
- ▶ **Pour effectuer des coupes plongeantes non perpendiculaires, faites en sorte que la semelle de la scie ne risque pas de se déplacer latéralement.** Un déplacement latéral risque de provoquer le blocage de la lame et donc un phénomène de rebond.
- ▶ **N'utilisez pas de lames en acier HSS (acier super rapide).** De telles lames se cassent facilement.
- ▶ **Ne sciez pas des métaux ferreux.** Les copeaux incandescents risquent d'enflammer le dispositif d'aspiration de poussières.
- ▶ **Avant de poser l'outil électroportatif, attendez que celui-ci soit complètement à l'arrêt.** L'outil risque de se coincer, ce qui entraînerait une perte de contrôle de l'outil électroportatif.
- ▶ **Lors du travail, tenez fermement l'outil électroportatif des deux mains et veillez à toujours garder une position de travail stable.** Avec les deux mains, l'outil électroportatif est guidé en toute sécurité.

- (1) Capot de protection
- (2) Interrupteur de verrouillage (3 601 EA2 0K./3 601 EA2 0L./3 601 EA2 0F.)
- (2) Interrupteur de verrouillage (3 601 EA2 08./3 601 EA2 0B./3 601 EA2 04./3 601 EA2 00./3 601 EA2 07./3 601 EA2 001/3 601 EA2 071)
- (3) Interrupteur Marche/Arrêt
- (4) Poignée supplémentaire
- (5) Touche de blocage de broche
- (6) Graduations pour angles de coupes biaisées
- (7) Vis papillon pour présélection de l'angle d'onglet
- (8) Vis papillon pour la butée parallèle
- (9) Marquage de coupe à 45°
- (10) Marquage de coupe à 0°
- (11) Butée parallèle
- (12) Capot de protection à mouvement pendulaire
- (13) Levier de présélection du capot de protection à mouvement pendulaire
- (14) Plaque de base
- (15) Vis papillon pour présélection de l'angle d'onglet
- (16) Éjection des copeaux
- (17) Clé mâle pour vis à six pans creux
- (18) Vis de serrage avec rondelle
- (19) Flasque de serrage
- (20) Lame de scie circulaire^{A)}
- (21) Bride porte-outil
- (22) Broche de scie
- (23) Vis de fixation pour adaptateur d'aspiration^{A)}
- (24) Adaptateur d'aspiration^{A)}
- (25) Levier de serrage pour présélection de la profondeur de coupe
- (26) Graduation de la profondeur de coupe
- (27) Serre-joint^{A)}
- (28) Poignée (surface de préhension isolante)

A) **Les accessoires décrits ou illustrés ne sont pas tous compris dans la fourniture. Vous trouverez les accessoires complets dans notre gamme d'accessoires.**

Description des prestations et du produit



Lisez attentivement toutes les instructions et consignes de sécurité. Le non-respect des instructions et consignes de sécurité peut provoquer un choc électrique, un incendie et/ou entraîner de graves blessures.

Référez-vous aux illustrations qui se trouvent à l'avant de la notice d'utilisation.

Utilisation conforme

L'outil électroportatif est conçu pour réaliser, à l'aide d'un support stable, des coupes longitudinales et transversales droites et biaisées dans le bois.

Il ne convient pas à la découpe de métaux ferreux.

Éléments constitutifs

La numérotation des éléments de l'appareil se réfère à la représentation de l'outil électroportatif sur la page graphique.

Caractéristiques techniques

Scie circulaire		GKS 235 Turbo	GKS 235 Turbo	GKS 235 Turbo	GKS 9
Référence		3 601 EA2 0..	3 601 EA2 0B.	3 601 EA2 001 3 601 EA2 071	3 601 EA2 00. 3 601 EA2 07.
Puissance nominale absorbée	W	2050	2050	2050	2050
Régime à vide	osc/min	5300	5300	5300	5300

Scie circulaire		GKS 235 Turbo	GKS 235 Turbo	GKS 235 Turbo	GKS 9
Vitesse de rotation max. sous charge	osc/min	3500	3500	3500	3500
Profondeur de coupe max.					
– à un angle d'inclinaison de 0°	mm	85	85	85	85
– à un angle d'inclinaison de 45°	mm	65	65	65	65
Blocage de broche		●	●	●	●
Dimensions plaque de base	mm	383 x 170	383 x 170	383 x 170	383 x 170
Diamètre de lame de scie max.	mm	235	235	235	235
Diamètre de lame de scie min.	mm	230	230	230	230
Épaisseur max. de la lame	mm	2,2	2,2	2,2	2,2
Épaisseur max. de lame avec dents/avec dents avoyées	mm	3,2	3,2	3,2	3,2
Épaisseur min. de lame avec dents/avec dents avoyées	mm	2,0	2,0	2,0	2,0
Perçage de positionnement	mm	25	25,4	30	30
Poids selon EPTA-Procédure 01:2014	kg	7,6	7,6	7,6	7,6
Indice de protection		□/II	□/II	□/II	□/II

Seulement pour les outils électroportatifs sans limitation du courant de démarrage : les mises en marche provoquent des creux de tension passagers. En cas de conditions réseau défavorables, le fonctionnement d'autres appareils risque alors d'être perturbé. Si l'impédance du réseau est inférieure à 0,14 Ohm, le risque de perturbation est minime.

Les données indiquées sont valables pour une tension nominale [U] de 230 V. Elles peuvent varier lorsque la tension diffère de cette valeur et sur certaines versions destinées à certains pays.

Informations sur le niveau sonore / les vibrations

Valeurs d'émissions sonores déterminées selon la norme **EN 62841-2-5**.

Le niveau sonore en dB(A) typique de l'outil électroportatif est de : niveau de pression acoustique **92 dB(A)** ; niveau de puissance acoustique **103 dB(A)**. Incertitude K = **3 dB**.

Portez un casque antibruit !

Valeurs globales de vibration a_{h} (somme vectorielle sur les trois axes) et incertitude K conformément à **EN 62841-2-5** :

Sciage du bois : $a_{\text{h}} = 3,3 \text{ m/s}^2$, K = **1,5 m/s²**

Le niveau de vibration et la valeur d'émission sonore indiqués dans cette notice d'utilisation ont été mesurés conformément à la norme EN 62841 et peuvent être utilisés pour une comparaison entre les outils électroportatifs. Ils peuvent aussi servir de base à une estimation préliminaire du taux de vibration et du niveau sonore.

Le niveau de vibration et la valeur d'émission sonore indiqués s'appliquent pour les utilisations principales de l'outil électroportatif. Si l'outil électroportatif est utilisé pour d'autres applications, avec d'autres accessoires de travail ou sans avoir fait l'objet d'un entretien régulier, le niveau de vibration et la valeur d'émission sonore peuvent différer. Il peut en résulter des vibrations et un niveau sonore nettement plus élevés pendant toute la durée de travail.

Pour une estimation précise du niveau de vibration et du niveau sonore, il faut aussi prendre en considération les périodes pendant lesquelles l'outil est éteint ou bien en marche sans être vraiment en action. Il peut en résulter au final un niveau de vibration et un niveau sonore nettement plus faibles pendant toute la durée de travail.

Prévoyez des mesures de protection supplémentaires permettant de protéger l'utilisateur de l'effet des vibrations, par exemple : maintenance de l'outil électroportatif et des accessoires de travail, maintien des mains au chaud, organisation des procédures de travail.

Montage

- **N'utilisez que des lames de scie dont la vitesse de rotation maximale admissible est supérieure au régime à vide de votre outil électroportatif.**

Montage/Changement de la lame de scie circulaire

- **Débranchez le câble d'alimentation de la prise avant d'effectuer des travaux quels qu'il soient sur l'outil électroportatif.**

- ▶ **Portez toujours des gants de protection pour monter la lame de scie.** Lors d'un contact avec la lame de scie, il y a un risque de blessures.
- ▶ **N'utilisez que des lames de scie conformes aux caractéristiques techniques indiquées dans la présente notice d'utilisation et sur l'outil électroportatif, qui ont été contrôlées selon la norme EN 847-1 et qui disposent du marquage correspondant.**
- ▶ **La vitesse maximale admissible de l'accessoire doit être au moins égale à la vitesse maximale indiquée sur l'outil électroportatif.** Les accessoires qui tournent plus vite que leur vitesse maximale admissible peuvent se rompre et voler en éclat.
- ▶ **N'utilisez jamais de roues abrasives comme accessoire de travail.**

Choix de la lame de scie

Vous trouverez une vue d'ensemble des lames de scie recommandées à la fin de cette notice d'utilisation.

Démontage de la lame de scie (voir figure A)

Pour changer l'outil, le mieux est de poser l'outil électroportatif sur la partie avant du carter moteur.

- Appuyez sur la touche de blocage de broche (5) et maintenez-la enfoncée.
- ▶ **N'actionnez la touche de blocage de broche (5) que lorsque la broche d'entraînement est à l'arrêt.** L'outil électroportatif risque sinon d'être endommagé.
- Dévissez avec la clé hexagonale mâle (17) la vis de serrage (18) dans le sens de rotation ⚙.
- Remplacez le capot de protection à mouvement pendulaire (12) et tenez-le fermement.
- Retirez la flasque de serrage (19) et la lame de scie (20) de la broche d'entraînement (22).

Montage de la lame (voir figure A)

Pour changer l'outil, le mieux est de poser l'outil électroportatif sur la partie avant du carter moteur.

- Nettoyez la lame de scie (20) et tous les éléments de serrage à monter.
- Remplacez le capot de protection à mouvement pendulaire (12) et tenez-le fermement.
- Placez la lame de scie (20) sur la bride porte-outil (21). Le sens de coupe des dents (direction de la flèche sur la lame de scie) et la flèche indiquant le sens de rotation sur le capot de protection (1) doivent coïncider.
- Placez la flasque de serrage (19) et vissez la vis de serrage (18) dans le sens de rotation ⚙. Veillez à la position de montage correcte de la bride porte-outil (21) et de la flasque de serrage (19).
- Appuyez sur la touche de blocage de broche (5) et maintenez-la enfoncée.
- Utilisez la clé hexagonale mâle (17) pour serrer la vis de serrage (18) dans le sens de rotation ⚙. Le couple de serrage doit être de 10 à 12 Nm, ce qui correspond à un serrage manuel plus ¼ de tour.

Aspiration de poussières/de copeaux

Les poussières de matériaux tels que peintures contenant du plomb, certains bois, minéraux ou métaux, peuvent être nuisibles à la santé. Le contact avec les poussières ou leur inhalation peut entraîner des réactions allergiques et/ou des maladies respiratoires auprès de l'utilisateur ou des personnes se trouvant à proximité.

Certaines poussières telles que les poussières de chêne ou de hêtre sont considérées comme cancérogènes, surtout en association avec des additifs pour le traitement du bois (chromate, lasure). Les matériaux contenant de l'amiante ne doivent être travaillés que par des personnes qualifiées.

- Si possible, utilisez un dispositif d'aspiration des poussières approprié au matériau.
- Veillez à bien aérer la zone de travail.
- Il est recommandé de porter un masque respiratoire avec un niveau de filtration de classe P2.

Respectez les règlements spécifiques aux matériaux à traiter en vigueur dans votre pays.

- ▶ **Évitez toute accumulation de poussières sur le lieu de travail.** Les poussières peuvent facilement s'enflammer.

Monter l'adaptateur d'aspiration (voir figure B)

Enfoncez l'adaptateur d'aspiration (24) sur l'éjecteur de copeaux (16) jusqu'au clic. Sécurisez l'adaptateur d'aspiration (24) avec la vis (23).

Il est possible de raccorder à l'adaptateur d'aspiration (24) un flexible d'aspiration d'un diamètre de 35 mm.

- ▶ **L'adaptateur d'aspiration ne doit pas être monté si aucune aspiration externe n'est raccordée.** Le canal d'aspiration risque sinon d'être obturé.
- ▶ **Ne pas raccorder un sac à poussières sur l'adaptateur d'aspiration.** Le système d'aspiration risque sinon d'être obturé.

Nettoyez l'adaptateur d'aspiration (24) à intervalles réguliers afin d'assurer une bonne récupération des poussières.

Aspiration au moyen d'un aspirateur

Cet outil électroportatif peut être branché directement sur la prise d'un aspirateur universel Bosch avec commande à distance. L'aspirateur se met automatiquement en marche dès que l'outil électroportatif est mis en service.

L'aspirateur doit être conçu pour le type de matériau à aspirer.

Pour l'aspiration de poussières particulièrement nuisibles à la santé, cancérogènes ou sèches, utilisez un aspirateur spécial.

En Allemagne, la directive TRGS 553 impose l'utilisation de dispositifs d'aspiration pour les poussières de bois : l'aspiration directe au moyen de filtres est interdite dans le domaine professionnel. Pour les autres matériaux, le professionnel qui utilise l'outil professionnel doit se conformer aux exigences spécifiques de l'association professionnelle compétente.

Utilisation

Modes de fonctionnement

- ▶ **Débranchez le câble d'alimentation de la prise avant d'effectuer des travaux quels qu'il soient sur l'outil électroportatif.**

Réglage de la profondeur de coupe (voir figure C)

- ▶ **Adaptez la profondeur de coupe à l'épaisseur de la pièce.** Il convient que moins de la totalité d'une dent parmi toutes les dents de la lame soit visible sous la pièce à travailler.

Desserrez le levier de serrage (25). Pour réduire la profondeur de coupe, éloignez la scie de la plaque de base (14), pour l'augmenter, rapprochez la scie de la plaque (14). Réglez la mesure souhaitée sur la graduation de la profondeur de coupe. Resserrez le levier de serrage (25).

La force de serrage du levier de serrage (25) peut être réajustée. Desserrez à cet effet le levier de serrage (25) et serrez-le à nouveau d'au moins 30° dans le sens antihoraire.

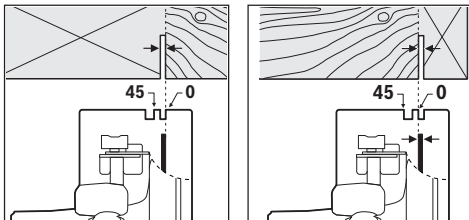
Réglage de l'angle d'inclinaison pour coupes biaisées

Nous recommandons de poser l'outil électroportatif sur la partie avant du capot de protection (1).

Desserrez les vis papillon (7) et (15). Faites basculer la scie latéralement. Réglez la mesure souhaitée sur la graduation (6). Resserrez bien les vis papillon (7) et (15).

Remarque : Lors des coupes d'onglet, la profondeur de coupe est plus faible que la valeur indiquée sur la graduation de profondeur de coupe (26).

Marquages de la ligne de coupe



Le marquage de coupe 0° (10) indique la position de la lame de scie lors d'une coupe à angle droit. Le marquage de coupe 45° (9) indique la position de la lame de scie lors d'une coupe à angle de 45°.

Afin d'obtenir une coupe de grande précision dimensionnelle, positionnez la scie circulaire conformément aux indications sur la figure sur la pièce à travailler. Le mieux est d'effectuer une coupe d'essai.

Mise en marche

- ▶ **Tenez compte de la tension du réseau ! La tension de la source de courant doit correspondre aux indications se trouvant sur la plaque signalétique de l'outil électroportatif. Les outils électroportatifs marqués 230 V peuvent également fonctionner sur 220 V.**

Mise en marche/arrêt

- ▶ **Assurez-vous de pouvoir actionner l'interrupteur Marche/Arrêt sans avoir à relâcher la poignée.**

3 601 EA2 0K./3 601 EA2 0L./3 601 EA2 0F.:

Pour **mettre en marche** l'outil électroportatif, actionnez l'interrupteur Marche/Arrêt (3) et maintenez-le enfoncé.

Pour **bloquer** l'interrupteur Marche/Arrêt (3), appuyez en même temps sur la touche de blocage (2).

Pour **arrêter** l'outil électroportatif, relâchez l'interrupteur Marche/Arrêt (3) et, s'il est bloqué avec le bouton de blocage (2), appuyez brièvement sur l'interrupteur Marche/Arrêt (3) puis relâchez-le.

3 601 EA2 08./3 601 EA2 0B./3 601 EA2 04./ 3 601 EA2 00./3 601 EA2 07./3 601 EA2 001/ 3 601 EA2 071:

Pour **démarrer** l'outil électroportatif, actionnez d'abord l'interrupteur de déverrouillage (2) et appuyez **ensuite** sur l'interrupteur Marche/Arrêt (3) en le maintenant enfoncé.

Pour **arrêter** l'outil électroportatif, l'interrupteur Marche/Arrêt (3).

Remarque : Pour des raisons de sécurité, il n'est pas possible de verrouiller l'interrupteur Marche/Arrêt (3), qui doit rester constamment enfoncé pendant le travail de sciage.

Instructions d'utilisation

Protégez les lames contre les chocs et les coups.

Guider l'outil électroportatif de façon régulière et en effectuant une avance modérée dans le sens de la coupe. Une avance trop forte réduit considérablement la durée de vie des outils électroportatifs et peut endommager l'outil électroportatif.

La puissance et la qualité de la coupe dépendent dans une large mesure de l'état et de la forme des dents de la lame de scie. En conséquence, n'utilisez que des lames de scie aiguisées et appropriées aux matériaux à travailler.

Sciage de bois

Le bon choix de la lame de scie dépend de la nature et de la qualité du bois et du type de coupe à savoir longitudinale ou transversale.

La découpe longitudinale de l'épicéa entraîne la formation de longs copeaux en spirale.

Les poussières de hêtre et de chêne étant particulièrement toxiques, il est recommandé d'utiliser systématiquement un système d'aspiration.

Sciage avec butée parallèle (voir figure D D)

La butée parallèle (11) permet des coupes précises le long du bord de la pièce ou la découpe de bandes régulières.

Desserrez les vis papillon (8) et faites passer la graduation de la butée parallèle (11) à travers le guidage de la plaque de base (14). Ajustez la largeur de coupe souhaitée sur l'échelle graduée se trouvant sur le marquage de coupe (10) ou (9), voir rubrique « Marquage de coupe ». Resserrez bien la vis papillon (8).

Sciage avec butée auxiliaire (voir figure E)

Pour travailler des pièces de dimensions importantes ou pour couper des bords droits, il est possible de monter une planche ou une barre comme butée auxiliaire sur la pièce à travailler et de guider la scie circulaire avec la plaque de base le long de la butée auxiliaire.

Entretien et Service après-vente**Nettoyage et entretien**

- ▶ **Débranchez le câble d'alimentation de la prise avant d'effectuer des travaux quels qu'il soient sur l'outil électroportatif.**
- ▶ **Tenez toujours propres l'outil électroportatif ainsi que les fentes de ventilation afin d'obtenir un travail impeccable et sûr.**

Dans le cas où un remplacement du câble d'alimentation s'avère nécessaire, confiez la réparation à Bosch ou à un centre de Service après-vente agréé pour outillage Bosch afin d'éviter de compromettre la sécurité.

Le capot de protection à mouvement pendulaire doit toujours pouvoir bouger librement et fermer automatiquement. Veillez pour cela à ce que le pourtour du capot de protection à mouvement pendulaire reste propre. Enlevez les poussières et les copeaux en soufflant avec de l'air comprimé ou à l'aide d'un pinceau.

Les lames de scie sans revêtement de protection peuvent être protégées des risques de corrosion en appliquant une fine couche d'huile non acide. Avant le sciage, enlevez l'huile pour ne pas encrasser le bois.

Les restes de résine ou de colle se trouvant sur la lame de scie entravent la qualité de coupe. En conséquence, nettoyez les lames de scie immédiatement après utilisation.

Service après-vente et conseil utilisateurs

Notre Service après-vente répond à vos questions concernant la réparation et l'entretien de votre produit et les pièces de rechange. Vous trouverez des vues éclatées et des informations sur les pièces de rechange sur le site : www.bosch-pt.com

L'équipe de conseil utilisateurs Bosch se tient à votre disposition pour répondre à vos questions concernant nos produits et leurs accessoires.

Pour toute demande de renseignement ou commande de pièces de rechange, précisez impérativement la référence à 10 chiffres figurant sur l'étiquette signalétique du produit.

France

Passez votre commande de pièces détachées directement en ligne sur notre site www.bosch-pt.fr.

Vous êtes un utilisateur, contactez : Le Service Clientèle Bosch Outillage Electroportatif

Tel. : 0811 360122 (coût d'une communication locale)

Fax : (01) 49454767

E-Mail : contact.outillage-electroportatif@fr.bosch.com

Vous êtes un revendeur, contactez :

Robert Bosch (France) S.A.S.

Service Après-Vente Electroportatif

126, rue de Stalingrad

93705 DRANCY Cédex

Tel. : (01) 43119006

Fax : (01) 43119033

E-Mail : sav.outillage-electroportatif@fr.bosch.com

Belgique, Luxembourg

Tel. : +32 2 588 0589

Fax : +32 2 588 0595

E-Mail : outillage.gereedschap@be.bosch.com

Suisse

Passez votre commande de pièces détachées directement en ligne sur notre site www.bosch-pt.com/ch/fr.

Tel. : (044) 8471512

Fax : (044) 8471552

E-Mail : AfterSales.Service@de.bosch.com

Élimination des déchets

Les outils électroportatifs, ainsi que leurs accessoires et emballages, doivent pouvoir suivre chacun une voie de recyclage appropriée.



Ne jetez pas les outils électroportatifs avec les ordures ménagères !

Seulement pour les pays de l'UE :

Conformément à la directive européenne 2012/19/UE relative aux déchets d'équipements électriques et électroniques et sa mise en vigueur conformément aux législations nationales, les outils électroportatifs dont on ne peut plus se servir doivent être isolés et suivre une voie de recyclage appropriée.

**Español****Indicaciones de seguridad****Indicaciones generales de seguridad para herramientas eléctricas**

⚠ ADVERTENCIA Lea íntegramente las advertencias de peligro, las instrucciones, las ilustraciones y las especificaciones entregadas con esta herramienta eléctrica.

En caso de no atenderse a las instrucciones siguientes, ello puede ocasionar una descarga eléctrica, un incendio y/o una lesión grave.

Guardar todas las advertencias de peligro e instrucciones para futuras consultas.

El término "herramienta eléctrica" empleado en las siguientes advertencias de peligro se refiere a herramientas eléctricas.

cas de conexión a la red (con cable de red) y a herramientas eléctricas accionadas por acumulador (sin cable de red).

Seguridad del puesto de trabajo

- ▶ **Mantenga el área de trabajo limpia y bien iluminada.** Las áreas desordenadas u oscuras pueden provocar accidentes.
- ▶ **No utilice herramientas eléctricas en un entorno con peligro de explosión, en el que se encuentren combustibles líquidos, gases o material en polvo.** Las herramientas eléctricas producen chispas que pueden llegar a inflamar los materiales en polvo o vapores.
- ▶ **Mantenga alejados a los niños y otras personas de su puesto de trabajo al emplear la herramienta eléctrica.** Una distracción le puede hacer perder el control sobre la herramienta eléctrica.

Seguridad eléctrica

- ▶ **El enchufe de la herramienta eléctrica debe corresponder a la toma de corriente utilizada. No es admisible modificar el enchufe en forma alguna. No emplear adaptadores en herramientas eléctricas dotadas con una toma de tierra.** Los enchufes sin modificar adecuados a las respectivas tomas de corriente reducen el riesgo de una descarga eléctrica.
- ▶ **Evite que su cuerpo toque partes conectadas a tierra como tuberías, radiadores, cocinas y refrigeradores.** El riesgo a quedar expuesto a una sacudida eléctrica es mayor si su cuerpo tiene contacto con tierra.
- ▶ **No exponga la herramienta eléctrica a la lluvia o a condiciones húmedas.** Existe el peligro de recibir una descarga eléctrica si penetran ciertos líquidos en la herramienta eléctrica.
- ▶ **No abuse del cable de red. No utilice el cable de red para transportar o colgar la herramienta eléctrica, ni tire de él para sacar el enchufe de la toma de corriente. Mantenga el cable de red alejado del calor, aceite, esquinas cortantes o piezas móviles.** Los cables de red dañados o enredados pueden provocar una descarga eléctrica.
- ▶ **Al trabajar con la herramienta eléctrica a la intemperie utilice solamente cables de prolongación apropiados para su uso al aire libre.** La utilización de un cable de prolongación adecuado para su uso en exteriores reduce el riesgo de una descarga eléctrica.
- ▶ **Si fuese imprescindible utilizar la herramienta eléctrica en un entorno húmedo, es necesario conectarla a través de un dispositivo de corriente residual (RCD) de seguridad (fusible diferencial).** La aplicación de un fusible diferencial reduce el riesgo a exponerse a una descarga eléctrica.

Seguridad de personas

- ▶ **Esté atento a lo que hace y emplee sentido común cuando utilice una herramienta eléctrica. No utilice la herramienta eléctrica si estuviese cansado, ni tampoco después de haber consumido drogas, alcohol o me-**

dicamentos. El no estar atento durante el uso de la herramienta eléctrica puede provocarle serias lesiones.

- ▶ **Utilice un equipo de protección personal. Utilice siempre una protección para los ojos.** El riesgo a lesionarse se reduce considerablemente si se utiliza un equipo de protección adecuado como una mascarilla antipolvo, zapatos de seguridad con suela antideslizante, casco, o protectores auditivos.
- ▶ **Evite una puesta en marcha involuntaria. Asegúrese de que la herramienta eléctrica esté desconectada antes de conectarla a la toma de corriente y/o al montar el acumulador, al recogerla y al transportarla.** Si transporta la herramienta eléctrica sujetándola por el interruptor de conexión/desconexión, o si alimenta la herramienta eléctrica estando ésta conectada, ello puede dar lugar a un accidente.
- ▶ **Retire las herramientas de ajuste o llaves fijas antes de conectar la herramienta eléctrica.** Una herramienta de ajuste o llave fija colocada en una pieza rotante puede producir lesiones al poner a funcionar la herramienta eléctrica.
- ▶ **Evite posturas arriesgadas. Trabaje sobre una base firme y mantenga el equilibrio en todo momento.** Ello le permitirá controlar mejor la herramienta eléctrica en caso de presentarse una situación inesperada.
- ▶ **Lleve puesta una vestimenta de trabajo adecuada. No utilice vestimenta amplia ni joyas. Mantenga su pelo y vestimenta alejados de las piezas móviles.** La vestimenta suelta, el pelo largo y las joyas se pueden enganchar con las piezas en movimiento.
- ▶ **Si se proporcionan dispositivos para la conexión de las instalaciones de extracción y recogida de polvo, asegúrese que éstos estén conectados y que sean utilizados correctamente.** El empleo de estos equipos reduce los riesgos derivados del polvo.
- ▶ **No permita que la familiaridad ganada por el uso frecuente de herramientas eléctricas lo deje caer en la complacencia e ignore las normas de seguridad de herramientas.** Una acción negligente puede causar lesiones graves en una fracción de segundo.

Uso y trato cuidadoso de herramientas eléctricas

- ▶ **No sobrecargue la herramienta eléctrica. Utilice la herramienta eléctrica adecuada para su aplicación.** Con la herramienta eléctrica adecuada podrá trabajar mejor y más seguro dentro del margen de potencia indicado.
- ▶ **No utilice la herramienta eléctrica si el interruptor está defectuoso.** Las herramientas eléctricas que no se puedan conectar o desconectar son peligrosas y deben hacerse reparar.
- ▶ **Saque el enchufe de la red y/o retire el acumulador desmontable de la herramienta eléctrica, antes de realizar un ajuste, cambiar de accesorio o al guardar la herramienta eléctrica.** Esta medida preventiva reduce el riesgo a conectar accidentalmente la herramienta eléctrica.

- ▶ **Guarde las herramientas eléctricas fuera del alcance de los niños. No permita la utilización de la herramienta eléctrica a aquellas personas que no estén familiarizadas con su uso o que no hayan leído estas instrucciones.** Las herramientas eléctricas utilizadas por personas inexpertas son peligrosas.
- ▶ **Cuide las herramientas eléctricas y los accesorios. Controle la alineación de las piezas móviles, rotura de piezas y cualquier otra condición que pudiera afectar el funcionamiento de la herramienta eléctrica. En caso de daño, la herramienta eléctrica debe repararse antes de su uso.** Muchos de los accidentes se deben a herramientas eléctricas con un mantenimiento deficiente.
- ▶ **Mantenga los útiles limpios y afilados.** Los útiles mantenidos correctamente se dejan guiar y controlar mejor.
- ▶ **Utilice la herramienta eléctrica, los accesorios, los útiles, etc. de acuerdo a estas instrucciones, considerando en ello las condiciones de trabajo y la tarea a realizar.** El uso de herramientas eléctricas para trabajos diferentes de aquellos para los que han sido concebidas puede resultar peligroso.
- ▶ **Mantenga las empuñaduras y las superficies de las empuñaduras secas, limpias y libres de aceite y grasa.** Las empuñaduras y las superficies de las empuñaduras resbaladizas no permiten un manejo y control seguro de la herramienta eléctrica en situaciones imprevistas.

Servicio

- ▶ **Únicamente deje reparar su herramienta eléctrica por un experto cualificado, empleando exclusivamente piezas de repuesto originales.** Solamente así se mantiene la seguridad de la herramienta eléctrica.

Indicaciones de seguridad para sierras circulares

Procedimientos de corte

- ▶ **⚠ PELIGRO: Mantenga las manos alejadas del área de corte y de la hoja. Mantenga la mano no dominante en la empuñadura auxiliar o en la carcasa del motor.** Si las dos manos están sujetando la sierra, no pueden sufrir cortes con la hoja.
- ▶ **No meta la mano por debajo de la pieza de trabajo.** La protección no le puede proteger de la hoja por debajo de la pieza de trabajo.
- ▶ **Ajuste la profundidad de corte al grosor de la pieza de trabajo.** Por debajo de la pieza de trabajo debe sobresalir menos de la superficie completa de los dientes de la hoja.
- ▶ **Nunca sostenga la pieza de trabajo en sus manos o sobre sus piernas durante el corte. Fije la pieza de trabajo a una plataforma estable.** Es importante tener un apoyo adecuado durante el trabajo para minimizar la exposición del cuerpo, atascos de la hoja o la pérdida del control.
- ▶ **Sujete la herramienta eléctrica por las superficies de agarre aislantes al realizar trabajos en los que el útil de corte pueda llegar a tocar conductores eléctricos**

ocultos o su propio cable. El contacto con conductores "bajo tensión" puede hacer que las partes metálicas expuestas queden "bajo tensión" y le provoquen una descarga eléctrica.

- ▶ **Al ranurar, utilice siempre una protección para ranurar o una guía de borde recto.** Esto mejora la precisión del corte y reduce la posibilidad de que la hoja se atasque.
- ▶ **Utilice siempre hojas con agujeros de eje del tamaño y la forma correctos (de diamante/redondas).** Las hojas que no coincidan con el mecanismo de montaje de la sierra se descentrarán y provocarán una pérdida del control.
- ▶ **Nunca utilice arandelas o pernos dañados o incorrectos.** Las arandelas y los pernos de la hoja fueron diseñados especialmente para su sierra, para el funcionamiento óptimo y la seguridad del funcionamiento.

Causas del contragolpe y advertencias al respecto

- el contragolpe es una reacción repentina a una hoja de sierra apretada, atascada o desalineada, causando que una sierra incontrolada se levante y salga de la pieza de trabajo hacia el operador;

- cuando la hoja se aprieta o atasca firmemente por el cierre del corte, la hoja se detiene y la reacción del motor conduce la unidad rápidamente hacia atrás al operador;

- si la hoja se tuerce o desalinea en el corte, los dientes de la parte posterior de la hoja pueden cavar en la superficie superior de la madera causando que la hoja salga del corte y salte de regreso hacia el operador.

El retroceso es ocasionado por la mala aplicación y/o el incorrecto manejo o condiciones de la sierra. Es posible evitarlo ateniéndose a las medidas preventivas que a continuación se detallan.

- ▶ **Sujete la sierra firmemente con las dos manos y mantenga los brazos en una posición propicia para resistir las fuerzas de reacción. Colóquese con el cuerpo a uno u otro lado de la hoja, pero no en línea con la misma.** El retroceso podría hacer que la hoja saltase hacia atrás, pero el usuario puede controlar las fuerzas de retroceso si se toman las precauciones adecuadas.
- ▶ **Si la hoja se atasca o si se interrumpe el corte por cualquier razón, suelte el gatillo y mantenga la sierra quieta en el material hasta que se detenga completamente la hoja. No intente nunca sacar la sierra de la pieza de trabajo o tirar de la sierra hacia atrás con la hoja aún en marcha; de lo contrario, puede tener lugar un contragolpe.** Determine la causa del atascamiento de la hoja y tome medidas correctivas.
- ▶ **Al reanudar el trabajo con la sierra en la pieza de trabajo, centre la hoja de la sierra en el corte de forma que los dientes de la sierra no queden clavados en el material.** Si se encasquilla la hoja, al volver a arrancar la sierra podría salirse de la pieza de trabajo o retroceder bruscamente.
- ▶ **En caso de utilizar paneles grandes, utilice apoyos para minimizar el riesgo de que la hoja se atasque y retroceda.** Los paneles grandes tienden a curvarse por su

propio peso. El panel deberá apoyarse por ambos lados desde abajo tanto cerca de la línea de corte como cerca del borde del panel.

- ▶ **No utilice hojas de sierra sin filo o dañadas.** Hojas de sierra sin filo o mal colocadas producen un corte estrecho que causa una fricción excesiva, el apriete de la hoja y el retroceso.
- ▶ **Las palancas de bloqueo del ajuste de la profundidad y del bisel de la hoja deben estar aseguradas y firmes antes de hacer el corte.** Si el ajuste de la hoja se desplaza al cortar, puede hacer que esta se atasque y retroceda.
- ▶ **Tenga mucho cuidado al serrar en paredes existentes u otras zonas no visibles.** La hoja de sierra sobresaliente puede cortar objetos que pueden causar un contragolpe.

Función de la protección inferior

- ▶ **Compruebe que la protección inferior esté bien cerrada antes de cada uso. No ponga en marcha la sierra si la protección inferior no se mueve libremente y se cierra de inmediato. Nunca sujete ni ate la protección inferior en la posición abierta.** Si la sierra se cae accidentalmente, la protección inferior puede doblarse. Levante la protección inferior con el asa retráctil y asegúrese de que se mueva libremente y de que no toque la hoja ni ninguna otra pieza en todos los ángulos y profundidades de corte.
- ▶ **Compruebe el funcionamiento del resorte de la protección inferior. Si la protección y el resorte no funcionan correctamente, deben repararse antes de utilizarlos.** Es posible que la protección inferior funcione con dificultades a causa de piezas dañadas, depósitos pegajosos o acumulaciones de residuos.
- ▶ **La protección inferior puede retraerse manualmente sólo para cortes especiales como "cortes por inmersión" y "cortes compuestos". Levante la protección inferior retrayendo el asa y en cuanto la hoja se introduzca en el material, la protección inferior debe estar liberada.** Para todos los demás aserrados, la protección inferior debe funcionar automáticamente.
- ▶ **Siempre observe que la protección inferior cubra la hoja antes de colocarla en un banco o piso.** Una hoja desprotegida puede causar que la sierra se mueva hacia atrás, cortando lo que esté en su camino. Tenga en cuenta el tiempo que tarda la hoja en pararse después de soltar el interruptor.

Indicaciones de seguridad adicionales

- ▶ **No acerque sus manos a la expulsión de la viruta.** Usted puede sufrir lesiones en las partes rotatorias.
- ▶ **No trabaje por encima de la cabeza con la sierra.** Así, no tiene suficiente control sobre la herramienta eléctrica.
- ▶ **Utilice unos aparatos de exploración adecuados para detectar conductores o tuberías ocultas, o consulte a sus compañías abastecedoras.** El contacto con conductores eléctricos puede provocar un incendio o una electrocución. Al dañar una tubería de gas puede producirse una explosión. La perforación de una tubería de agua pue-

de redondar en daños materiales o provocar una electrocución.

- ▶ **No opere la herramienta eléctrica de forma estacionaria.** No está diseñada para funcionar con una mesa de sierra.
- ▶ **En un "corte por inmersión", que no se realiza en ángulo recto, asegure la placa guía de la sierra contra el movimiento lateral.** Un desplazamiento lateral puede conducir al atascamiento de la hoja de sierra y así al retroceso.
- ▶ **No use hojas de sierra de acero HSS.** Las hojas de sierra de este tipo pueden romperse fácilmente.
- ▶ **No mecanice con la sierra metales ferrosos.** Las virutas calientes pueden encender los polvos aspirados.
- ▶ El enchufe macho de conexión, debe ser conectado solamente a un enchufe hembra de las mismas características técnicas del enchufe macho en materia.
- ▶ **Espera a que se haya detenido la herramienta eléctrica antes de depositarla.** El útil puede engancharse y hacerle perder el control sobre la herramienta eléctrica.
- ▶ **Durante el trabajo, sostenga firmemente la herramienta eléctrica con ambas manos y cuide una posición segura.** Utilizando ambas manos la herramienta eléctrica es guiada de forma más segura.

Descripción del producto y servicio



Lea íntegramente estas indicaciones de seguridad e instrucciones. Las faltas de observación de las indicaciones de seguridad y de las instrucciones pueden causar descargas eléctricas, incendios y/o lesiones graves.

Por favor, observe las ilustraciones en la parte inicial de las instrucciones de servicio.

Utilización reglamentaria

La herramienta eléctrica ha sido diseñada para trabajar sobre una base firme y realizar cortes longitudinales o transversales perpendiculares, o a inglete, en madera.

El mecanizado de metales férricos no es admisible.

Componentes principales

La numeración de los componentes está referida a la imagen de la herramienta eléctrica en la página ilustrada.

- (1) Caperuza protectora
- (2) Tecla de fijación para el interruptor de conexión/desconexión
(3 601 EA2 0K./3 601 EA2 0L./3 601 EA2 0F.)
- (2) Bloqueo de conexión para el interruptor de conexión/desconexión
(3 601 EA2 08./3 601 EA2 0B./3 601 EA2 04./3 601 EA2 00./3 601 EA2 07./3 601 EA2 001/3 601 EA2 071)
- (3) Interruptor de conexión/desconexión
- (4) Empuñadura adicional

- (5) Tecla de bloqueo del husillo
- (6) Escala para el ángulo de inglete
- (7) Tornillo de mariposa para preselección del ángulo de inglete
- (8) Tornillo de mariposa de tope paralelo
- (9) Marca de corte 45°
- (10) Marca de corte 0°
- (11) Tope paralelo
- (12) Caperuza protectora pendular
- (13) Palanca de ajuste de la caperuza protectora pendular
- (14) Placa base
- (15) Tornillo de mariposa para preselección del ángulo de inglete
- (16) Expulsor de virutas
- (17) Llave macho hexagonal
- (18) Tornillo de apriete con arandela
- (19) Brida de apriete
- (20) Hoja de sierra circular^{A)}
- (21) Brida de apoyo
- (22) Husillo de la sierra
- (23) Tornillo de fijación para adaptador de aspiración^{A)}
- (24) Adaptador de aspiración^{A)}
- (25) Palanca para preselección de la profundidad de corte
- (26) Escala de profundidad de corte
- (27) Pareja de tornillos de apriete^{A)}
- (28) Empuñadura (zona de agarre aislada)

A) Los accesorios descritos e ilustrados no corresponden al material que se adjunta de serie. La gama completa de accesorios opcionales se detalla en nuestro programa de accesorios.

Datos técnicos

Sierra circular portátil		GKS 235 Turbo	GKS 235 Turbo	GKS 235 Turbo	GKS 9
Número de artículo		3 601 EA2 0..	3 601 EA2 0B.	3 601 EA2 001 3 601 EA2 071	3 601 EA2 00. 3 601 EA2 07.
Potencia absorbida nominal	W	2050	2050	2050	2050
Revoluciones en vacío	min ⁻¹	5300	5300	5300	5300
Revoluciones máx. bajo carga	min ⁻¹	3500	3500	3500	3500
Profundidad de corte máx.					
– con ángulo de inglete 0°	mm	85	85	85	85
– con ángulo de inglete 45°	mm	65	65	65	65
Bloqueo del husillo		●	●	●	●
Dimensiones de placa base	mm	383 x 170	383 x 170	383 x 170	383 x 170
máx. diámetro de hoja de sierra	mm	235	235	235	235
mín. diámetro de hoja de sierra	mm	230	230	230	230
Grosor del disco base, máx.	mm	2,2	2,2	2,2	2,2
Grosor del diente/triscado, máx.	mm	3,2	3,2	3,2	3,2
Grosor del diente/triscado, mín.	mm	2,0	2,0	2,0	2,0
Diámetro del orificio	mm	25	25,4	30	30
Peso según EPTA-Procedure 01:2014	kg	7,6	7,6	7,6	7,6
Clase de protección		□/II	□/II	□/II	□/II

Sólo para herramientas eléctricas sin limitador de corriente de arranque. Los procesos de conexión producen breves caídas de tensión. En caso de condiciones desfavorables de la red, pueden producirse interferencias en otros aparatos. En el caso de impedancias de la red inferiores a 0,14 Ohm, no se esperan perturbaciones.

Las indicaciones son válidas para una tensión nominal [U] de 230 V. Estas indicaciones pueden variar con tensiones divergentes y en ejecuciones específicas del país.

Información sobre ruidos y vibraciones

Valores de emisión de ruido determinados según **EN 62841-2-5**.

El nivel de ruidos valorado con A de la herramienta eléctrica asciende típicamente a: nivel de presión acústica **92 dB(A)**; nivel de potencia acústica **103 dB(A)**. Inseguridad K = **3 dB**.

¡Llevar una protección auditiva!

Valores totales de vibraciones a_h (suma de vectores de tres direcciones) e inseguridad K determinados según **EN 62841-2-5**:

Aserrado de madera: $a_h = 3,3 \text{ m/s}^2$, $K = 1,5 \text{ m/s}^2$

El nivel de vibraciones y el valor de emisiones de ruidos indicados en estas instrucciones se han medido de acuerdo con un método de medición estandarizado en EN 62841 y se pueden usar para comparar herramientas eléctricas entre sí. También son adecuados para estimar provisionalmente la emisión de vibraciones y ruidos.

El nivel de vibraciones y el valor de emisiones de ruidos indicados han sido determinados para las aplicaciones principales de la herramienta eléctrica. Por ello, el nivel de vibraciones y el valor de emisiones de ruidos pueden ser diferentes si la herramienta eléctrica se utiliza para otras aplicaciones, con útiles diferentes, o si el mantenimiento de la misma fuese deficiente. Ello puede suponer un aumento drástico de la emisión de vibraciones y de ruidos durante el tiempo total de trabajo.

Para determinar con exactitud las emisiones de vibraciones y de ruidos, es necesario considerar también aquellos tiempos en los que el aparato esté desconectado, o bien, esté en funcionamiento, pero sin ser utilizado realmente. Ello puede suponer una disminución drástica de las emisiones de vibraciones y de ruidos durante el tiempo total de trabajo.

Fije unas medidas de seguridad adicionales para proteger al usuario de los efectos por vibraciones, como por ejemplo: Mantenimiento de la herramienta eléctrica y de los útiles, conservar calientes las manos, organización de las secuencias de trabajo.

Montaje

- ▶ **Solamente use hojas de sierra cuyas revoluciones máximas admisibles sean superiores a las revoluciones en vacío de la herramienta eléctrica.**

Montaje y cambio de la hoja de sierra

- ▶ **Antes de cualquier manipulación en la herramienta eléctrica, sacar el enchufe de red de la toma de corriente.**
- ▶ **Al montar la hoja de sierra utilice unos guantes de protección.** Podría accidentarse en caso de tocar la hoja de sierra.
- ▶ **Únicamente use hojas de sierra con los datos característicos indicados en estas instrucciones de servicio y en la herramienta eléctrica que hayan sido ensayadas y estén marcadas conforme a EN 847-1.**
- ▶ **El número de revoluciones admisible del útil debe ser por lo menos tan alto como el número máximo de revoluciones indicado en la herramienta eléctrica.** Si un accesorio gira más rápido de lo permitido, puede romperse y salir volando.
- ▶ **Jamás utilice discos amoladores como útil.**

Selección de la hoja de sierra

Una vista de conjunto de hojas de sierra recomendadas se encuentra al final de estas instrucciones.

Desmontaje de la hoja de sierra (ver figura A)

Para cambiar el útil se recomienda depositar la herramienta eléctrica sobre el frente de la carcasa del motor.

- Presione la tecla de retención del husillo (5) y manténgala presionada.
- ▶ **Accione la tecla de bloqueo del husillo (5) solamente con el husillo de la sierra parado.** En caso contrario podría dañarse la herramienta eléctrica.
- Con la llave macho hexagonal (17), desenrosque el tornillo de apriete (18) en el sentido de giro ①.
- Mueva hacia atrás la caperuza protectora pendular (12) y sosténgala firmemente.
- Quite la brida de apriete (19) y la hoja de sierra (20) del husillo de la sierra (22).

Montaje de la hoja de sierra (ver figura A)

Para cambiar el útil se recomienda depositar la herramienta eléctrica sobre el frente de la carcasa del motor.

- Limpie la hoja de sierra (20) y todas las demás piezas de sujeción a montar.
- Mueva hacia atrás la caperuza protectora pendular (12) y sosténgala firmemente.
- Coloque la hoja de sierra (20) sobre la brida de alojamiento (21). La dirección de corte de los dientes (dirección de la flecha sobre la hoja de sierra) y la flecha del sentido de giro sobre la caperuza protectora (1) deben coincidir.
- Coloque la brida de apriete (19) y enrosque el tornillo de apriete (18) en el sentido de giro ②. Preste atención a la posición de montaje correcta de la brida de alojamiento (21) y de la brida de apriete (19).
- Presione la tecla de retención del husillo (5) y manténgala presionada.
- Con la llave macho hexagonal (17), apriete firmemente el tornillo de apriete (18) en el sentido de giro ②. El par de apriete debe ascender a 10–12 Nm, lo que corresponde a apretado a mano más $\frac{1}{4}$ de vuelta.

Aspiración de polvo y virutas

El polvo de ciertos materiales como, pinturas que contengan plomo, ciertos tipos de madera y algunos minerales y metales, puede ser nocivo para la salud. El contacto y la inspiración de estos polvos pueden provocar en el usuario o en las personas circundantes reacciones alérgicas y/o enfermedades respiratorias.

Ciertos polvos como los de roble, encina y haya son considerados como cancerígenos, especialmente en combinación con los aditivos para el tratamiento de la madera (cromatos, conservantes de la madera). Los materiales que contengan amianto solamente deberán ser procesados por especialistas.

- A ser posible utilice un equipo para aspiración de polvo apropiado para el material a trabajar.

- Observe que esté bien ventilado el puesto de trabajo.
- Se recomienda una mascarilla protectora con un filtro de la clase P2.

Observe las prescripciones vigentes en su país sobre los materiales a trabajar.

- **Evite acumulaciones de polvo en el puesto de trabajo.** Los materiales en polvo se pueden inflamar fácilmente.

Montaje del adaptador para aspiración (ver figura B)

Enchufe el adaptador para aspiración (24) en expulsor de rutas (16). Asegure el adaptador para aspiración (24) adicionalmente con el tornillo (23).

En el adaptador de aspiración (24) se puede empalmar una manguera de aspiración con un diámetro de 35 mm.

- **El adaptador de aspiración no debe montarse sin una aspiración externa conectada.** En caso contrario podría obstruirse el canal de aspiración.
- **En el adaptador de aspiración no se debe empalmar un saco colector de polvo.** En caso contrario, se puede obstruir el sistema de aspiración.

Para garantizar una aspiración óptima, el adaptador de aspiración (24) debe limpiarse periódicamente.

Aspiración externa

La herramienta eléctrica se puede conectar directamente a la caja de enchufe de un aspirador universal Bosch con dispositivo de arranque remoto. Éste se conecta automáticamente al conectar la herramienta eléctrica.

El aspirador debe ser adecuado para el material a trabajar. Para aspirar polvo especialmente nocivo para la salud, cancerígeno, o polvo seco utilice un aspirador especial.

En Alemania, se requieren extractores de polvo certificados para polvos de madera basado en TRGS 553; la autoaspiración no se debe utilizar en el en el sector comercial. Para otros materiales, el operador comercial debe aclarar los requisitos especiales con la asociación profesional responsable.

Operación

Modos de operación

- **Antes de cualquier manipulación en la herramienta eléctrica, sacar el enchufe de red de la toma de corriente.**

Ajustar la profundidad de corte (ver figura C)

- **Adapte la profundidad de corte al espesor de la pieza de trabajo.** La hoja de sierra no deberá sobresalir más de un diente de la pieza de trabajo.

Suelte la palanca de apriete (25). Para una profundidad de corte más pequeña, tire de la sierra alejándola de la placa base (14), para una mayor profundidad de corte más grande empuje la sierra hacia la placa base (14). Ajuste la medida deseada en la escala de profundidad de corte. Apriete de nuevo firmemente la palanca de apriete (25).

La fuerza de aplicación de la palanca de apriete (25) se puede reajustar. Desatornille para ello la palanca de apriete

(25) y atornillela de nuevo desfasada en como mínimo 30° en sentido antihorario.

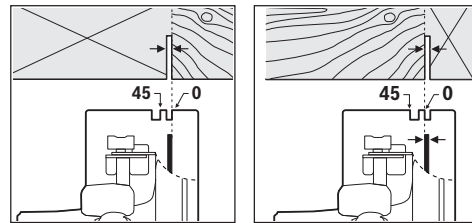
Ajuste del ángulo de inglete

Lo mejor es colocar la herramienta eléctrica en la cara frontal de la caperuza protectora (1).

Suelte los tornillos de mariposa (7) y (15). Incline lateralmente la sierra. Ajuste la medida deseada en la escala (6). Apriete de nuevo los tornillos de mariposa (7) y (15).

Indicación: Para cortes a inglete, la profundidad de corte es menor que el valor indicado en la escala de profundidad de corte (26).

Marcas de posición



La marca de corte 0° (10) muestra la posición de la hoja de sierra en caso de corte rectangular. La marca de corte 45° (9) muestra la posición de la hoja de sierra en caso de corte de 45°.

Para obtener un pieza con las medidas correctas, alinee la sierra respecto al trazo según se muestra en la figura. Se recomienda realizar un corte de prueba.

Puesta en marcha

- **¡Observe la tensión de alimentación! La tensión de alimentación deberá coincidir con las indicaciones en la placa de características de la herramienta eléctrica. Las herramientas eléctricas marcadas con 230 V pueden funcionar también a 220 V.**

Conexión/desconexión

- **Asegúrese de que puede operar el interruptor de conexión/desconexión sin soltar el mango.**

3 601 EA2 0K./3 601 EA2 0L./3 601 EA2 0F.:

Para la **puesta en marcha** de la herramienta eléctrica, accionar y mantener en esa posición el interruptor de conexión/desconexión (3).

Para **enclavar** el interruptor de conexión/desconexión (3) apretado, oprima la tecla de enclavamiento (2).

Para **desconectar** la herramienta eléctrica, suelte el interruptor de conexión/desconexión (3) (2) o si está bloqueado, presione brevemente el interruptor de conexión/desconexión (3) y luego suéltelo.

3 601 EA2 08./3 601 EA2 0B./3 601 EA2 04./3 601 EA2 00./3 601 EA2 07./3 601 EA2 001/3 601 EA2 071:

Para la **puesta en servicio** de la herramienta eléctrica, accione primero el bloqueo de conexión (2) y presione luego el interruptor de conexión/desconexión (3) y manténgalo oprimido.

Para **desconectar** la herramienta eléctrica, suelte el interruptor de conexión/desconexión **(3)**.

Indicación: Por motivos de seguridad, no se puede bloquear el interruptor de conexión/desconexión **(3)**, sino debe mantenerse pulsado permanentemente durante el servicio.

Instrucciones para la operación

Proteja las hojas de sierra de los choques y golpes.

Guíe la herramienta eléctrica uniformemente, ejerciendo una leve fuerza de empuje en la dirección de corte. Una fuerza de avance excesiva reduce fuertemente la duración de los útiles y puede dañar a la herramienta eléctrica.

El rendimiento y calidad alcanzados en el corte dependen en gran medida del estado y de la forma del diente de la hoja de sierra. Por ello, solamente utilice hojas de sierra afiladas y adecuadas al material a trabajar.

Serrado de madera

La selección de la hoja de sierra correcta depende del tipo y calidad de la madera, y si el corte a realizar es longitudinal o transversal.

Al realizar cortes longitudinales en abeto se forman virutas largas en forma de espiral.

El polvo de haya y roble es particularmente peligroso para la salud; por esta razón, trabaje sólo con aspiración de polvo.

Serrado con tope paralelo (ver figura D)

El tope paralelo **(11)** permite obtener cortes exactos a lo largo del canto de la pieza de trabajo, o bien, serrar franjas de igual anchura.

Suelte el tornillo de mariposa **(8)** y desplace la escala del tope paralelo **(11)** a través de la guía en la placa base **(14)**. Ajuste el ancho de corte deseado como valor de escala en la respectiva marca de corte **(10)** o **(9)**, ver apartado "Marcas de corte". Apriete de nuevo firmemente el tornillo de mariposa **(8)**.

Serrado con tope auxiliar (ver figura E)

Para serrar piezas largas o cortar cantos rectos puede fijarse a la pieza una tabla o listón que le sirva de guía al asentar la placa base de la sierra circular contra este tope auxiliar.

Mantenimiento y servicio

Mantenimiento y limpieza

- ▶ **Antes de cualquier manipulación en la herramienta eléctrica, sacar el enchufe de red de la toma de corriente.**
- ▶ **Mantenga limpia la herramienta eléctrica y las rejillas de refrigeración para trabajar con eficacia y seguridad.**

La sustitución de un cable de conexión deteriorado deberá ser realizada por Bosch o por un servicio técnico autorizado para herramientas eléctricas Bosch con el fin de garantizar la seguridad del aparato.

La caperuza protectora pendular deberá poder moverse y cerrarse siempre por sí sola. Por ello, es necesario mantener

limpio siempre el área en torno a la caperuza protectora pendular. Limpie el polvo y las virutas soplando aire comprimido, o bien, con un pincel.

Las hojas de sierra sin recubrimiento se pueden proteger mediante una delgada capa de aceite sin ácido ante el inicio de corrosión. Elimine de nuevo el aceite antes de aserrar, ya que si no se mancha la madera.

Las deposiciones de resina o cola sobre la hoja de sierra reducen la calidad del corte. Por ello, limpie las hojas de sierra inmediatamente después de su uso.

Servicio técnico y atención al cliente

El servicio técnico le asesorará en las consultas que pueda Ud. tener sobre la reparación y mantenimiento de su producto, así como sobre piezas de recambio. Las representaciones gráficas tridimensionales e informaciones de repuestos se encuentran también bajo:

www.bosch-pt.com

El equipo asesor de aplicaciones de Bosch le ayuda gustosamente en caso de preguntas sobre nuestros productos y sus accesorios.

Para cualquier consulta o pedido de piezas de repuesto es imprescindible indicar el nº de artículo de 10 dígitos que figura en la placa de características del producto.

España

Robert Bosch España S.L.U.
Departamento de ventas Herramientas Eléctricas
C/Hermanos García Noblejas, 19
28037 Madrid

Para efectuar su pedido online de recambios o pedir la recogida para la reparación de su máquina, entre en la página www.herramientasbosch.net.

Tel. Asesoramiento al cliente: 902 531 553
Fax: 902 531554

Argentina

Robert Bosch Argentina S.A.
Calle Blanco Encalada 250 – San Isidro
Código Postal B1642AMQ
Ciudad Autónoma de Buenos Aires
Tel.: (54) 11 5296 5200
E-Mail: herramientas.bosch@ar.bosch.com
www.argentina.bosch.com.ar

Chile

Robert Bosch S.A.
Calle El Cacique
0258 Providencia – Santiago de Chile
Buzón Postal 7750000
Tel.: (56) 02 782 0200
www.bosch.cl

Ecuador

Robert Bosch Sociedad Anónima
Av. Rodrigo Chávez Gonzalez Parque Empresarial Colón
Edif. Coloncorp Piso 1 Local 101-102,
Guayaquil
Tel.: (593) 4 220 4000
E-mail: ventas@bosch.com.ec
www.bosch.ec

México

Robert Bosch S. de R.L. de C.V.
 Calle Robert Bosch No. 405
 C.P. 50071 Zona Industrial, Toluca - Estado de México
 Tel.: (52) 55 528430-62
 Tel.: 800 6271286
 www.bosch-herramientas.com.mx

Perú

Robert Bosch S.A.C.
 Av. Primavera 781 Piso 2, Urbanización Chacarilla San Borja
 Lima
 Tel.: (51) 1 706 1100
 www.bosch.com.pe

Venezuela

Robert Bosch S.A.
 Calle Vargas con Buen Pastor, Edif. Alba, P-1, Boleíta Norte,
 Caracas 1071
 Tel.: (58) 212 207-4511
 www.boschherramientas.com.ve

Eliminación

Recomendamos que las herramientas eléctricas, accesorios y embalajes sean sometidos a un proceso de recuperación que respete el medio ambiente.



¡No arroje las herramientas eléctricas a la basura!

Sólo para los países de la UE:

Conforme a la Directiva Europea 2012/19/UE sobre aparatos eléctricos y electrónicos inservibles, tras su transposición en ley nacional, deberán acumularse por separado las herramientas eléctricas para ser sometidas a un reciclaje ecológico.



El símbolo es solamente válido, si también se encuentra sobre la placa de características del producto/fabricado.

Português**Instruções de segurança****Instruções gerais de segurança para ferramentas eléctricas****AVISO**

Devem ser lidas todas as indicações de segurança,

instruções, ilustrações e especificações desta

ferramenta eléctrica. O desrespeito das instruções apresentadas abaixo poderá resultar em choque eléctrico, incêndio e/ou ferimentos graves.

Guarde bem todas as advertências e instruções para futura referência.

O termo "ferramenta eléctrica" utilizado a seguir nas indicações de advertência, refere-se a ferramentas eléctricas operadas com corrente de rede (com cabo de rede) e a ferramentas eléctricas operadas com acumulador (sem cabo de rede).

Segurança da área de trabalho

- ▶ **Mantenha a sua área de trabalho sempre limpa e bem iluminada.** Desordem ou áreas de trabalho insuficientemente iluminadas podem levar a acidentes.
- ▶ **Não trabalhar com a ferramenta eléctrica em áreas com risco de explosão, nas quais se encontrem líquidos, gases ou pós inflamáveis.** Ferramentas eléctricas produzem faíscas, que podem inflamar pós ou vapores.
- ▶ **Manter crianças e outras pessoas afastadas da ferramenta eléctrica durante a utilização.** No caso de distração é possível que perca o controlo sobre o aparelho.

Segurança eléctrica

- ▶ **A ficha de conexão da ferramenta eléctrica deve caber na tomada. A ficha não deve ser modificada de maneira alguma. Não utilizar uma ficha de adaptação junto com ferramentas eléctricas protegidas por ligação à terra.** Fichas não modificadas e tomadas apropriadas reduzem o risco de um choque eléctrico.
- ▶ **Evitar que o corpo possa entrar em contacto com superfícies ligadas à terra, como tubos, aquecimentos, fogões e frigoríficos.** Há um risco elevado devido a choque eléctrico, se o corpo estiver ligado à terra.
- ▶ **Manter o aparelho afastado de chuva ou humidade.** A infiltração de água numa ferramenta eléctrica aumenta o risco de choque eléctrico.
- ▶ **Não deverá utilizar o cabo para outras finalidades. Nunca utilizar o cabo para transportar a ferramenta eléctrica, para pendurá-la, nem para puxar a ficha da tomada. Manter o cabo afastado do calor, do óleo, de arestas afiadas ou de peças em movimento.** Cabos danificados ou emaranhados aumentam o risco de um choque eléctrico.
- ▶ **Se trabalhar com uma ferramenta eléctrica ao ar livre, só deverá utilizar cabos de extensão apropriados para áreas exteriores.** A utilização de um cabo de extensão apropriado para áreas exteriores reduz o risco de um choque eléctrico.
- ▶ **Se não for possível evitar o funcionamento da ferramenta eléctrica em áreas húmidas, deverá ser utilizado um disjuntor de corrente de avaria.** A utilização de um disjuntor de corrente de avaria reduz o risco de um choque eléctrico.

Segurança de pessoas

- ▶ **Esteja atento, observe o que está a fazer e tenha prudência ao trabalhar com a ferramenta eléctrica.** Não utilizar uma ferramenta eléctrica quando estiver fatigado ou sob a influência de drogas, álcool ou medicamentos. Um momento de descuido ao utilizar a ferramenta eléctrica, pode levar a lesões graves.
- ▶ **Utilizar equipamento de protecção individual. Utilizar sempre óculos de protecção.** A utilização de equipamento de protecção pessoal, como máscara de protecção contra pó, sapatos de segurança antiderrapantes, capacete de segurança ou protecção auricular, de acordo com o tipo e aplicação da ferramenta eléctrica, reduz o risco de lesões.
- ▶ **Evitar uma colocação em funcionamento involuntária. Assegure-se de que a ferramenta eléctrica esteja desligada, antes de conectá-la à alimentação de rede e/ou ao acumulador, antes de levantá-la ou de transportá-la.** Se tiver o dedo no interruptor ao transportar a ferramenta eléctrica ou se o aparelho for conectado à alimentação de rede enquanto estiver ligado, poderão ocorrer acidentes.
- ▶ **Remover ferramentas de ajuste ou chaves de boca antes de ligar a ferramenta eléctrica.** Uma ferramenta ou chave que se encontre numa parte do aparelho em movimento pode levar a lesões.
- ▶ **Evite uma posição anormal. Mantenha uma posição firme e mantenha sempre o equilíbrio.** Desta forma é mais fácil controlar a ferramenta eléctrica em situações inesperadas.
- ▶ **Usar roupa apropriada. Não usar roupa larga nem jóias. Mantenha os cabelos e roupas afastados de peças em movimento.** Roupas frouxas, cabelos longos ou jóias podem ser agarrados por peças em movimento.
- ▶ **Se for possível montar dispositivos de aspiração ou de recolha, assegure-se de que estejam conectados e utilizados correctamente.** A utilização de uma aspiração de pó pode reduzir o perigo devido ao pó.
- ▶ **Não deixe que a familiaridade resultante de uma utilização frequente de ferramentas permita que você se torne complacente e ignore os princípios de segurança da ferramenta.** Uma acção descuidada pode causar ferimentos graves numa fracção de segundo.

Utilização e manuseio cuidadoso de ferramentas eléctricas

- ▶ **Não sobrecarregue a ferramenta eléctrica. Utilize a ferramenta eléctrica apropriada para o seu trabalho.** É melhor e mais seguro trabalhar com a ferramenta eléctrica apropriada na área de potência indicada.
- ▶ **Não utilizar uma ferramenta eléctrica com um interruptor defeituoso.** Uma ferramenta eléctrica que não pode mais ser ligada nem desligada, é perigosa e deve ser reparada.
- ▶ **Puxar a ficha da tomada e/ou remover o acumulador, se amovível, antes de executar ajustes na ferramenta eléctrica, de substituir acessórios ou de guardar as**

ferramentas eléctricas. Esta medida de segurança evita o arranque involuntário da ferramenta eléctrica.

- ▶ **Guardar ferramentas eléctricas não utilizadas fora do alcance de crianças e não permitir que as pessoas que não estejam familiarizadas com o aparelho ou que não tenham lido estas instruções utilizem o aparelho.** Ferramentas eléctricas são perigosas se forem utilizadas por pessoas inexperientes.
- ▶ **Tratar a ferramenta eléctrica e os acessórios com cuidado. Controlar se as partes móveis do aparelho funcionam perfeitamente e não emperram, e se há peças quebradas ou danificadas que possam prejudicar o funcionamento da ferramenta eléctrica. Permitir que peças danificadas sejam reparadas antes da utilização.** Muitos acidentes têm como causa, a manutenção insuficiente de ferramentas eléctricas.
- ▶ **Manter as ferramentas de corte afiadas e limpas.** Ferramentas de corte cuidadosamente tratadas e com cantos de corte afiados emperram com menos frequência e podem ser conduzidas com maior facilidade.
- ▶ **Utilizar a ferramenta eléctrica, acessórios, ferramentas de aplicação, etc. conforme estas instruções. Considerar as condições de trabalho e a tarefa a ser executada.** A utilização de ferramentas eléctricas para outras tarefas a não ser as aplicações previstas, pode levar a situações perigosas.
- ▶ **Mantenha os punhos e as superfícies de agarrar secas, limpas e livres de óleo e massa consistente.** Punhos e superfícies de agarrar escorregadias não permitem o manuseio e controle seguros da ferramenta em situações inesperadas.

Serviço

- ▶ **Só permita que o seu aparelho seja reparado por pessoal especializado e qualificado e só com peças de reposição originais.** Desta forma é assegurado o funcionamento seguro do aparelho.

Instruções de segurança para serras circulares

Procedimentos de corte

- ▶ **⚠ PERIGO: Mantenha as mãos afastadas da zona de corte e do disco. Mantenha a segunda mão no punho auxiliar ou na carcaça do motor.** Se usar ambas as mãos para segurar a serra, estas não poderão ser cortadas pelo disco.
- ▶ **Não coloque as mãos por baixo da peça de trabalho.** A protecção não o protege do disco por baixo da peça de trabalho.
- ▶ **Ajuste a profundidade de corte à espessura da peça de trabalho.** Deverá estar visível menos de um dente completo dos dentes do disco por baixo da peça de trabalho.
- ▶ **Nunca apoie a peça nas suas mãos ou sobre a perna enquanto efetua o corte. Fixe a peça numa plataforma estável.** É importante suportar o corpo de forma adequada para minimizar a exposição deste, o bloqueio do disco ou a perda de controlo.

- ▶ **Segure a ferramenta elétrica nas superfícies de agarrrar isoladas, ao executar uma operação onde a ferramenta de corte possa entrar em contacto com cabos escondidos ou com o próprio cabo.** O contacto com um fio "sob tensão" irá colocar as partes metálicas expostas da ferramenta elétrica também "sob tensão" e pode dar um choque elétrico ao operador.
- ▶ **Ao efetuar cortes longitudinais, utilize sempre a guia de corte ou a guia de aresta reta.** Isto melhora a precisão de corte e reduz o risco de bloqueio do disco.
- ▶ **Utilize sempre discos com furos interiores com tamanho e forma corretos (diamante versus redondo).** Os discos que não coincidam com o hardware de montagem da serra ficam descentrados, causando perda de controlo.
- ▶ **Nunca utilize anilhas ou um parafuso de disco danificados ou incorretos.** As anilhas e o parafuso de disco foram especialmente concebidos para a sua serra, para excelente rendimento e uma operação segura.

Causas do efeito de coice e indicações relacionadas

- o efeito de coice é uma reação súbita a um disco de serra entalado, bloqueado ou desalinhado, causando um levantamento descontrolado da serra e a sua saída da peça de trabalho em direção ao operador;

- quando o disco é entalado ou bloqueado fortemente pelo corte a fechar, o disco para e a reação do motor aciona a unidade rapidamente para trás, em direção ao operador;

- se o disco ficar torcido ou desalinhado no corte, os dentes no chanfro posterior do disco podem entrar na superfície superior da madeira fazendo com que o disco suba para fora do corte e salte para trás, em direção ao operador.

O efeito de coice é o resultado de uma utilização abusiva e/ou condições ou procedimentos incorretos de utilização da serra e pode ser evitado tomando as precauções indicadas abaixo.

- ▶ **Segure a serra com firmeza com as duas mãos e posicione os braços de forma a poder resistir ao efeito de coice. Posicione o seu corpo de qualquer lado do disco, mas não em linha com este.** O efeito de coice pode fazer com que a serra salte para trás, mas as forças do efeito de coice podem ser controladas pelo operador se forem tomadas as devidas precauções.
- ▶ **Quando o disco está bloqueado ou se interromper um corte por qualquer motivo, solte o botão e mantenha a serra imóvel até que o disco pare por completo. Nunca tente retirar a serra da peça ou puxar a serra para trás enquanto o disco estiver em funcionamento, caso contrário pode ocorrer efeito de coice.** Investigue e tome as medidas necessárias para eliminar a causa do bloqueio do disco.
- ▶ **Quando reiniciar a serra com o disco na peça, centre o disco de serra no corte para que os dentes da serra não fiquem engatados no material.** Se um disco de serra bloquear, pode subir ou ressaltar da peça quando a serra é reiniciada.

- ▶ **Apoie painéis grandes para reduzir o risco de entalamento e o efeito de coice do disco.** Os painéis grandes tendem a abater sob o seu próprio peso. Coloque suportes sob o painel, de ambos os lados, junto à linha de corte e junto da extremidade do painel.
- ▶ **Não utilize discos rombos ou danificados.** Os discos não afiados ou mal ajustados produzem um corte estreito, causando fricção excessiva, bloqueio do disco e efeito de coice.
- ▶ **As alavancas de bloqueio do ajuste da profundidade do disco e do chanfro têm de estar apertadas e fixas antes de fazer o corte.** Se o ajuste do disco se deslocar durante o corte, pode causar o bloqueio e o efeito de coice do disco.
- ▶ **Tenha especial cuidado ao efetuar cortes em paredes existentes ou noutras áreas cegas.** O disco protuberante pode cortar objetos que podem provocar um efeito de coice.

Função da proteção inferior

- ▶ **Verifique se a proteção inferior está bem fechada antes de cada utilização. Não opere a lâmina se a proteção inferior não se deslocar livremente e fechar de imediato. Nunca fixe ou prenda a proteção inferior na posição aberta.** Se a serra cair acidentalmente, a proteção inferior pode ficar torcida. Levante a proteção inferior com o punho retrátil e certifique-se de que se desloca livremente e não toca no disco ou em qualquer outra parte, em todos os ângulos e profundidades de corte.
- ▶ **Verifique a operação da mola da proteção inferior. Se a proteção e a mola não estiverem a funcionar corretamente, têm de ser reparadas antes da utilização.** A proteção inferior pode funcionar lentamente devido a peças danificadas, depósitos pegajosos ou acumulação de resíduos.
- ▶ **A proteção inferior pode ser retraída manualmente apenas para cortes especiais, como "cortes de imersão" e "cortes compostos". Levante a proteção inferior pelo punho retrátil e assim que o disco entrar no material, a proteção inferior tem de ser solta.** Para todos os outros cortes, a proteção inferior deve operar automaticamente.
- ▶ **Verifique sempre se a proteção inferior está a cobrir o disco antes de colocar a serra sobre a bancada ou no chão.** Um disco desprotegido, a rodar livremente, irá fazer com que a serra se desloque para trás, cortando tudo o que estiver pelo caminho. Tenha atenção ao tempo que leva o disco a parar depois de soltar o botão.

Instruções de segurança adicionais

- ▶ **Não insira as mãos na remoção de aparas.** Pode sofrer ferimentos nas peças em rotação.
- ▶ **Não trabalhe com a serra acima do nível da cabeça.** Se o fizer, não terá controlo suficiente sobre a ferramenta elétrica.
- ▶ **Utilizar detetores apropriados, para encontrar cabos escondidos, ou consulte a companhia elétrica local.** O

contacto com cabos elétricos pode provocar fogo e choques elétricos. Danos em tubos de gás podem levar à explosão. A penetração num cano de água causa danos materiais ou pode provocar um choque elétrico.

- ▶ **Não opere a ferramenta elétrica de forma estacionária.** Ela não é adequada para o funcionamento com mesa de serrar.
- ▶ **Ao fazer um "corte de imersão" que não é executado em ângulo reto, proteja a placa de guia contra deslocamento lateral.** Um deslocamento lateral pode fazer com que o disco de serra emperre, provocando um contragolpe.
- ▶ **Não use discos de serra de aço HSS.** Estes discos de serra podem quebrar facilmente.
- ▶ **Não serre metais ferrosos.** As aparas quentes podem incendiar o sistema de aspiração de pó.
- ▶ **Espre que a ferramenta elétrica pare completamente, antes de depositá-la.** A ferramenta de aplicação pode emperrear e levar à perda de controlo sobre a ferramenta elétrica.
- ▶ **Durante o trabalho, segure a ferramenta elétrica com as duas mãos e providencie uma estabilidade segura.** A ferramenta elétrica é conduzida com maior segurança com ambas as mãos.

Descrição do produto e do serviço



Leia todas as instruções de segurança e instruções. A inobservância das instruções de segurança e das instruções pode causar choque elétrico, incêndio e/ou ferimentos graves.

Respeite as figuras na parte da frente do manual de instruções.

Utilização adequada

A ferramenta elétrica é adequada para executar cortes longitudinais e transversais sobre apoios fixos em madeira, com um traçado de corte a direito ou em meia-esquadria. O processamento de metais ferrosos está interdito.

Componentes ilustrados

A numeração dos componentes ilustrados refere-se à apresentação da ferramenta elétrica na página de esquemas.

Dados técnicos

Serra circular manual		GKS 235 Turbo	GKS 235 Turbo	GKS 235 Turbo	GKS 9
Número de produto		3 601 EA2 0..	3 601 EA2 0B.	3 601 EA2 001 3 601 EA2 071	3 601 EA2 00. 3 601 EA2 07.
Potência nominal absorvida	W	2050	2050	2050	2050
N.º de rotações em ponto morto	r.p.m.	5300	5300	5300	5300
rotação máx. sob carga	r.p.m.	3500	3500	3500	3500

- (1) Capa de proteção
- (2) Tecla de fixação para o interruptor de ligar/desligar (3 601 EA2 0K./3 601 EA2 0L./3 601 EA2 0F.)
- (2) Bloqueio de ligação para o interruptor de ligar/desligar (3 601 EA2 08./3 601 EA2 0B./3 601 EA2 04./3 601 EA2 00./3 601 EA2 07./3 601 EA2 001/3 601 EA2 071)
- (3) Interruptor de ligar/desligar
- (4) Punho adicional
- (5) Tecla de bloqueio do veio
- (6) Escala de ângulo de chanfradura
- (7) Porca de orelhas para pré-seleção do ângulo de esquadria
- (8) Parafuso de orelhas para limitador paralelo
- (9) Marcação de corte 45°
- (10) Marcação de corte 0°
- (11) Guia paralela
- (12) Capa de proteção pendular
- (13) Alavanca de ajuste para tampa de proteção pendular
- (14) Placa de base
- (15) Porca de orelhas para pré-seleção do ângulo de esquadria
- (16) Expulsão de aparas
- (17) Chave sextavada interior
- (18) Parafuso tensor com anilha
- (19) Flange de aperto
- (20) Disco de serra^{A)}
- (21) Flange de admissão
- (22) Veio da serra
- (23) Parafuso de fixação para adaptador de aspiração^{A)}
- (24) Adaptador de aspiração^{A)}
- (25) Alavanca tensora para pré-seleção da profundidade de corte
- (26) Escala de profundidade de corte
- (27) Par de sargentos^{A)}
- (28) Punho (superfície do punho isolada)

A) **Acessórios apresentados ou descritos não pertencem ao volume de fornecimento padrão. Todos os acessórios encontram-se no nosso programa de acessórios.**

Serra circular manual		GKS 235 Turbo	GKS 235 Turbo	GKS 235 Turbo	GKS 9
máx. profundidade de corte					
- no ângulo de meia-esquadria 0°	mm	85	85	85	85
- no ângulo de meia-esquadria 45°	mm	65	65	65	65
Bloqueio do fuso		●	●	●	●
Dimensões placa de base	mm	383 x 170	383 x 170	383 x 170	383 x 170
diâmetro máx. do disco de serra	mm	235	235	235	235
diâmetro mín. do disco de serra	mm	230	230	230	230
máx. espessura do corpo da serra	mm	2,2	2,2	2,2	2,2
máx. espessura/torção dos dentes	mm	3,2	3,2	3,2	3,2
min. espessura/torção dos dentes	mm	2,0	2,0	2,0	2,0
Furo de centragem	mm	25	25,4	30	30
Peso conforme EPTA-Procedure 01:2014	kg	7,6	7,6	7,6	7,6
Classe de proteção		□/II	□/II	□/II	□/II

Apenas para ferramentas elétricas sem limitação da corrente de arranque: os processos de ligação geram reduções da tensão. Com condições de rede desfavoráveis podem ocorrer danos em outros aparelhos. Com impedâncias de rede inferiores a 0,14 Ohm não se devem esperar falhas.

Os dados aplicam-se a uma tensão nominal [U] de 230 V. Com tensões divergentes e em versões específicas do país, estes dados podem variar.

Informação sobre ruídos/vibrações

Os valores de emissão de ruído foram determinados de acordo com **EN 62841-2-5**.

O nível sonoro avaliado como A da ferramenta elétrica é normalmente de: nível de pressão sonora **92 dB(A)**; nível de potência sonora **103 dB(A)**. Incerteza K = **3 dB**.

Utilizar proteção auditiva!

Valores totais de vibração a_{hv} (soma dos vetores das três direções) e incerteza K determinada segundo

EN 62841-2-5:

Serrar madeira: $a_{hv} = 3,3 \text{ m/s}^2$, K = **1,5 m/s²**

O nível de vibrações indicado nestas instruções e o valor de emissões sonoras foram medidos de acordo com um processo de medição normalizado pela norma EN 62841 e podem ser utilizados para a comparação de ferramentas elétricas. Também são adequados para uma avaliação provisória das emissões sonoras e de vibrações.

O nível de vibrações indicado e o valor de emissões sonoras representam as aplicações principais da ferramenta elétrica. Se a ferramenta elétrica for utilizada para outras aplicações, com outras ferramentas de trabalho ou com manutenção insuficiente, é possível que o nível de vibrações e de emissões sonoras seja diferente. Isto pode aumentar

sensivelmente a emissão sonora e de vibrações para o período completo de trabalho.

Para uma estimativa exata da emissão sonora e de vibrações, também deveriam ser considerados os períodos nos quais o aparelho está desligado ou funciona, mas não está sendo utilizado. Isto pode reduzir a emissão sonora e de vibrações durante o completo período de trabalho.

Além disso também deverão ser estipuladas medidas de segurança para proteger o operador contra o efeito de vibrações, como por exemplo: manutenção de ferramentas elétricas e acessórios, manter as mãos quentes e organização dos processos de trabalho.

Montagem

- ▶ **Só utilizar discos de serra com uma máxima velocidade admissível superior à velocidade da marcha em vazio da ferramenta elétrica.**

Introduzir/substituir o disco da serra circular

- ▶ **Antes de todos trabalhos na ferramenta elétrica deverá puxar a ficha de rede da tomada.**

- ▶ **Para a montagem do disco de serra é necessário usar luvas de proteção.** Há perigo de lesões no caso de um contacto com o disco de serra.
- ▶ **Só utilizar discos de serra que correspondam aos dados característicos indicados nesta instrução de serviço e na ferramenta elétrica e que sejam controlados conforme EN 847-1 e respetivamente marcados.**
- ▶ **O número de rotações admissível do acessório deve ser no mínimo tão alto quanto o número de rotações máximo indicado na ferramenta elétrica.** Os acessórios que rodam mais depressa do que o admissível podem quebrar e ser projetados.
- ▶ **Nunca utilizar discos abrasivos como ferramentas de trabalho.**

Selecionar disco de serra

Encontra um resumo dois discos de serra recomendados no final destas instruções.

Desmontar disco de serra (ver figura A)

Coloque a ferramenta elétrica para a troca de ferramenta sobre o topo da carcaça do motor.

- Prima e mantenha premida a tecla de bloqueio do veio (5).
- ▶ **Só acione a tecla de bloqueio do veio (5) com o veio de retificação parado.** Caso contrário é possível que a ferramenta elétrica seja danificada.
- Desaperte com a chave sextavada interior (17) o parafuso tensor (18) no sentido de rotação ⚙.
- Vire a tampa de proteção pendular (12) para trás e segure a mesma.
- Retire o flange de admissão (19) e o disco de serra (20) do veio da serra (22).

Montar o disco de serra (ver figura A)

Coloque a ferramenta elétrica para a troca de ferramenta sobre o topo da carcaça do motor.

- Limpe o disco de serra (20) e todos os seus elementos de aperto a montar.
- Vire a tampa de proteção pendular (12) para trás e segure a mesma.
- Coloque o disco de serra (20) no flange de admissão (21). O sentido de corte dos dentes (sentido das setas no disco de serra) e a seta do sentido de rotação na tampa de proteção (1) têm de coincidir.
- Coloque o flange de admissão (19) e aperte o parafuso tensor (18) no sentido de rotação ⚙. Certifique-se da posição de montagem correta do flange de admissão (21) e do flange de aperto (19).
- Prima e mantenha premida a tecla de bloqueio do veio (5).
- Com uma chave de sextavado interior (17), aperte o parafuso de aperto (18) no sentido de rotação ⚙. O binário de aperto deve ser de 10–12 Nm, o que corresponde ao aperto manual mais ¼ de volta.

Aspiração de pó/de aparas

Pós de materiais como por exemplo, tintas que contém chumbo, alguns tipos de madeira, minerais e metais, podem ser nocivos à saúde. O contacto ou a inalação dos pós pode provocar reações alérgicas e/ou doenças nas vias respiratórias do utilizador ou das pessoas que se encontrem por perto.

Certos pós, como por exemplo pó de carvalho e faia são considerados como sendo cancerígenos, especialmente quando juntos com substâncias para o tratamento de madeiras (cromato, produtos de proteção da madeira).

Material que contém asbesto só deve ser processado por pessoal especializado.

- Se possível deverá usar um dispositivo de aspiração de pó apropriado para o material.
- Assegurar uma boa ventilação do local de trabalho.
- É recomendável usar uma máscara de proteção respiratória com filtro da classe P2.

Observe as diretivas para os materiais a serem processados, vigentes no seu país.

- ▶ **Evite a acumulação de pó no local de trabalho.** Pós podem entrar levemente em ignição.

Montar adaptador de aspiração (ver figura B)

Insira o adaptador de aspiração (24) na expulsão de aparas (16) até engatar. Fixe o adaptador de aspiração (24) adicionalmente com o parafuso (23).

Ao adaptador de aspiração (24) é possível ligar uma mangueira de aspiração com um diâmetro de 35 mm.

- ▶ **O adaptador de aspiração não pode estar montado sem aspiração externa ligada.** Caso contrário o canal de aspiração pode ser obstruído.

- ▶ **No adaptador de aspiração não pode ser ligado um saco coletor do pó.** Caso contrário o sistema de aspiração pode entupir.

Para assegurar uma aspiração otimizada, é necessário que o adaptador de aspiração (24) seja limpo em intervalos regulares.

Aspiração externa

A ferramenta elétrica pode ser ligada diretamente a uma tomada de um aspirador universal Bosch com dispositivo de arranque remoto. Este é iniciado automaticamente quando se liga a ferramenta elétrica.

O aspirador de pó deve ser apropriado para o material a ser trabalhado.

Utilize um aspirador especial para aspirar pó que seja extremamente nocivo à saúde, cancerígeno ou seco.

Na Alemanha, o TRGS 553 (regulamento técnico para substâncias perigosas alemão) requer dispositivos de aspiração testados para pós de madeira, e a aspiração integrada não pode ser usada no setor comercial. Para outros materiais, o operador profissional deve esclarecer os requisitos especiais com a associação profissional responsável.

Funcionamento

Modos de operação

- ▶ **Antes de todos trabalhos na ferramenta elétrica deverá puxar a ficha de rede da tomada.**

Ajustar profundidade de corte (ver figura C)

- ▶ **Adapte a profundidade de corte à espessura da peça.** Deveria estar visível, menos do que uma completa altura de dente por debaixo da peça a ser trabalhada.

Soltar a alavanca de aperto (25). Para profundidades de corte mais pequenas puxe a serra da placa de base (14), para profundidades de corte maiores pressione a serra para a placa de base (14). Ajuste a medida desejada na escala de profundidades de corte. Aperte novamente a alavanca de aperto (25).

A força de aperto da alavanca tensora (25) pode ser reajustada. Para tal, desaperte a alavanca tensora (25) e aperte-a a pelo menos deslocada em 30° para a esquerda.

Ajustar ao ângulo de chanfradura

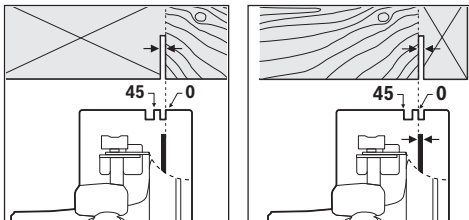
Coloque a ferramenta elétrica no topo da tampa de proteção (1).

Solte as porcas de orelhas (7) e (15). Deslocar lateralmente o disco de serra. Ajuste a medida desejada na escala (6).

Volte a apertar as porcas de orelhas (7) e (15).

Nota: No caso de corte em meia-esquadria, a profundidade de corte é inferior ao valor indicado na escala de profundidades de corte (26).

Marcações de corte



A marcação de corte 0° (10) indica a posição do disco de serra num corte em ângulo reto. A marcação de corte 45° (9) indica a posição do disco de serra num corte num ângulo de 45°.

Para um corte à medida, coloque a serra circular junto à peça, tal como é ilustrado na imagem. É recomendável executar um corte de teste.

Colocação em funcionamento

- ▶ **Observar a tensão de rede! A tensão da fonte de corrente elétrica deve coincidir com os dados que constam na placa de características da ferramenta elétrica. Ferramentas elétricas marcadas para 230 V também podem ser operadas com 220 V.**

Ligar/desligar

- ▶ **Certifique-se de que consegue acionar o interruptor de ligar/desligar sem ter de soltar o punho.**

3 601 EA2 0K./3 601 EA2 0L./3 601 EA2 0F.:

Para a **colocação em funcionamento** da ferramenta elétrica deverá pressionar o interruptor de ligar/desligar (3) e mantê-lo pressionado.

Para **fixar** o interruptor de ligar/desligar (3) pressionado, prima o botão de fixação (2).

Para **desligar** ferramenta elétrica liberte o interruptor de ligar/desligar (3) ou, se este estiver bloqueado com o botão de fixação (2), pressione o interruptor de ligar/desligar (3) brevemente e depois liberte-o.

3 601 EA2 08./3 601 EA2 0B./3 601 EA2 04./

3 601 EA2 00./3 601 EA2 07./3 601 EA2 001/

3 601 EA2 071:

Para a **colocação em funcionamento** da ferramenta elétrica, acionar primeiro o bloqueio de ligação (2) e premir **de seguida** o interruptor de ligar/desligar (3) e manter premido.

Para **desligar** a ferramenta elétrica, liberte o interruptor de ligar/desligar (3).

Nota: Por motivos de segurança o interruptor de ligar/desligar (3) não pode ser travado, mas deve permanecer premido durante o funcionamento.

Instruções de trabalho

Proteger os discos de serra contra golpes e pancadas.

Desloque a ferramenta elétrica uniformemente e com ligeiro avanço no sentido de corte. Um avanço muito forte reduz consideravelmente a durabilidade dos acessórios e pode prejudicar a ferramenta elétrica.

A potência de serragem e a qualidade de corte dependem do estado e da forma dos dentes do disco de serra. Portanto só deverá utilizar discos de serra afiados e apropriados para o material a ser trabalhado.

Serrar madeira

A seleção correta do disco de serra depende do tipo de madeira, da qualidade da madeira e se são necessários cortes longitudinais ou transversais.

Cortes longitudinais em abeto são produzidas aparas em formato espiral.

O pó de faia e carvalho são especialmente prejudiciais para a saúde, por isso trabalhe sempre com aspiração de pó.

Serrar com guia paralela (ver figura D)

A guia paralela (11) permite cortes exatos ao longo da aresta da peça, ou seja, o corte de tiras iguais.

Solte a porca de orelhas (8) e empurre a escala da guia paralela (11) pela guia da placa de base (14). Ajuste a largura de corte desejada como valor de escala na respetiva marcação de corte (10) ou (9), ver seção "Marcações de corte". Aperte novamente a porca de orelhas (8).

Serrar com encosto auxiliar (ver figura E)

Para o processamento de peças maiores ou para cortar arestas a direito, pode fixar uma tábua ou uma ripa como encosto auxiliar na peça e introduzir a serra circular com a placa de base ao longo do encosto auxiliar.

Manutenção e assistência técnica

Manutenção e limpeza

- ▶ **Antes de todos trabalhos na ferramenta elétrica deverá puxar a ficha de rede da tomada.**
- ▶ **Manter a ferramenta elétrica e as aberturas de ventilação sempre limpas, para trabalhar bem e de forma segura.**

Se for necessário substituir o cabo de ligação, isto deverá ser realizado pela Bosch ou por um posto de assistência técnica autorizado para ferramentas elétricas Bosch para evitar riscos de segurança.

A tampa de proteção pendular tem de poder sempre movimentar-se livremente e fechar-se automaticamente. Portanto deverá manter a área em volta da capa de proteção pendular sempre limpa. Remova o pó e as aparas soprando com ar comprimido ou limpando com um pincel.

Os discos de serra não revestidos podem ser protegidos contra a formação de corrosão com uma camada fina de óleo. Remover o óleo antes de serrar, caso contrário poderão surgir nódoas na madeira.

Resíduos de resina ou de aglutinante no disco de serra reduzem a qualidade de corte. Portanto deverá sempre limpar o disco de serra imediatamente após a utilização.

Serviço pós-venda e aconselhamento

O serviço pós-venda responde às suas perguntas a respeito de serviços de reparação e de manutenção do seu produto, assim como das peças sobressalentes. Desenhos explodidos e informações acerca das peças sobressalentes também em: www.bosch-pt.com

A nossa equipa de consultores Bosch esclarece com prazer todas as suas dúvidas a respeito dos nossos produtos e acessórios.

Indique para todas as questões e encomendas de peças sobressalentes a referência de 10 dígitos de acordo com a placa de características do produto.

Portugal

Robert Bosch LDA
Avenida Infante D. Henrique
Lotes 2E – 3E
1800 Lisboa

Para efetuar o seu pedido online de peças entre na página www.ferramentasbosch.com.
Tel.: 21 8500000
Fax: 21 8511096

Brasil

Robert Bosch Ltda. – Divisão de Ferramentas Elétricas
Caixa postal 1195 – CEP: 13065-900
Campinas – SP
Tel.: 0800 7045 446
www.bosch.com.br/contato

Eliminação

Ferramentas elétricas, acessórios e embalagens devem ser enviados a uma reciclagem ecológica de matérias-primas.



Não deitar ferramentas elétricas no lixo doméstico!

Apenas para países da UE:

De acordo com a diretiva europeia 2012/19/UE para aparelhos elétricos e eletrónicos velhos, e com as respetivas realizações nas leis nacionais, as ferramentas elétricas que não servem mais para a utilização, devem ser enviadas separadamente a uma reciclagem ecológica.

Italiano

Avvertenze di sicurezza

Avvertenze generali di sicurezza per elettrotensili

ATTENZIONE Leggere tutte le avvertenze di pericolo, le istruzioni operative, le figure e le specifiche fornite in dotazione al presente elettrotensile. Il mancato rispetto di tutte le istruzioni sottoelencate potrà comportare il pericolo di scosse elettriche, incendi e/o gravi lesioni.

Conservare tutte le avvertenze di pericolo e le istruzioni operative per ogni esigenza futura.

Il termine "elettrotensile" riportato nelle avvertenze fa riferimento ai dispositivi dotati di alimentazione elettrica (a filo) o a batteria (senza filo).

Sicurezza della postazione di lavoro

- ▶ **Conservare l'area di lavoro pulita e ben illuminata.** Zone disordinate o buie possono essere causa di incidenti.
- ▶ **Evitare di impiegare l'elettrotensile in ambienti soggetti al rischio di esplosioni nei quali siano presenti liquidi, gas o polveri infiammabili.** Gli elettrotensili producono scintille che possono far infiammare la polvere o il gas.
- ▶ **Tenere lontani i bambini ed altre persone durante l'impiego dell'elettrotensile.** Eventuali distrazioni potranno comportare la perdita del controllo sull'elettrotensile.

Sicurezza elettrica

- ▶ **La spina di allacciamento alla rete dell'elettrotensile deve essere adatta alla presa. Evitare assolutamente di apportare qualsivoglia modifica alla spina. Non utilizzare spine adattatrici con elettrotensili dotati di collegamento a terra.** Le spine non modificate e le prese adatte allo scopo riducono il rischio di scosse elettriche.
- ▶ **Evitare il contatto fisico con superfici collegate a terra, come tubi, radiatori, fornelli elettrici e frigoriferi.** Sussiste un maggior rischio di scosse elettriche nel momento in cui il corpo è messo a massa.

- ▶ **Custodire l'elettrostrumento al riparo dalla pioggia o dall'umidità.** La penetrazione dell'acqua in un elettrostrumento aumenta il rischio di una scossa elettrica.
- ▶ **Non usare il cavo per scopi diversi da quelli previsti. Non usare il cavo per trasportare o appendere l'elettrostrumento, né per estrarre la spina dalla presa di corrente. Non avvicinare il cavo a fonti di calore, olio, spigoli taglienti e parti della macchina in movimento.** I cavi danneggiati o aggrovigliati aumentano il rischio d'insorgenza di scosse elettriche.
- ▶ **Se si utilizza l'elettrostrumento all'aperto, impiegare un cavo di prolunga adatto per l'uso all'esterno.** L'uso di un cavo di prolunga omologato per l'impiego all'esterno riduce il rischio d'insorgenza di scosse elettriche.
- ▶ **Qualora non fosse possibile evitare di utilizzare l'elettrostrumento in un ambiente umido, usare un interruttore di protezione dalle correnti di guasto (RCD).** L'uso di un interruttore di sicurezza riduce il rischio di una scossa elettrica.

Sicurezza delle persone

- ▶ **Quando si utilizza un elettrostrumento è importante restare vigili, concentrarsi su ciò che si sta facendo ed operare con giudizio. Non utilizzare l'elettrostrumento in caso di stanchezza o sotto l'effetto di droghe, alcool o medicinali.** Un attimo di distrazione durante l'uso dell'elettrostrumento può essere causa di gravi incidenti.
- ▶ **Utilizzare gli appositi dispositivi di protezione individuali. Indossare sempre gli occhiali protettivi.** L'impiego, in condizioni appropriate, di dispositivi di protezione quali maschera antipolvere, scarpe antinfortunistiche antiscivolo, elmetto di protezione, protezioni acustiche, riduce il rischio di infortuni.
- ▶ **Evitare l'accensione involontaria dell'elettrostrumento. Prima di collegare l'elettrostrumento all'alimentazione di corrente e/o alla batteria, prima di prenderlo o trasportarlo, assicurarsi che sia spento.** Tenendo il dito sopra l'interruttore mentre si trasporta l'elettrostrumento oppure collegandolo all'alimentazione di corrente con l'interruttore inserito, si vengono a creare situazioni pericolose in cui possono verificarsi seri incidenti.
- ▶ **Prima di accendere l'elettrostrumento togliere qualsiasi attrezzo di regolazione o chiave utilizzata.** Un accessorio oppure una chiave che si trovi in una parte rotante della macchina può provocare seri incidenti.
- ▶ **Evitare di assumere posture anomale. Mantenere appoggio ed equilibrio adeguati in ogni situazione.** In questo modo è possibile controllare meglio l'elettrostrumento in caso di situazioni inaspettate.
- ▶ **Indossare indumenti adeguati. Non indossare vestiti larghi, né gioielli. Tenere capelli e vestiti lontani da parti in movimento.** Vestiti larghi, gioielli o capelli lunghi potranno impigliarsi in parti in movimento.
- ▶ **Se l'utensile è dotato di un apposito attacco per dispositivi di aspirazione e raccolta polvere, accertarsi che gli stessi siano collegati ed utilizzati in modo confortabile.**

L'utilizzo di un'aspirazione polvere può ridurre lo svilupparsi di situazioni pericolose dovute alla polvere.

- ▶ **Evitare che la confidenza derivante da un frequente uso degli utensili si trasformi in superficialità e vengano trascurate le principali norme di sicurezza.** Una mancanza di attenzione può causare gravi lesioni in una frazione di secondo.

Trattamento accurato ed uso corretto degli elettrostrumenti

- ▶ **Non sottoporre l'elettrostrumento a sovraccarico. Utilizzare l'elettrostrumento adeguato per l'applicazione specifica.** Con un elettrostrumento adatto si lavora in modo migliore e più sicuro nell'ambito della sua potenza di prestazione.
- ▶ **Non utilizzare l'elettrostrumento qualora l'interruttore non consenta un'accensione/uno spegnimento corretti.** Un elettrostrumento con l'interruttore rotto è pericoloso e deve essere aggiustato.
- ▶ **Prima di eseguire eventuali regolazioni, sostituire accessori o riporre la macchina al termine del lavoro, estrarre sempre la spina dalla presa di corrente e/o togliere la batteria, se rimovibile.** Tale precauzione eviterà che l'elettrostrumento possa essere messo in funzione involontariamente.
- ▶ **Riporre gli elettrostrumenti fuori della portata dei bambini durante i periodi di inutilizzo e non consentire l'uso degli utensili stessi a persone inesperte o che non abbiano letto le presenti istruzioni.** Gli elettrostrumenti sono macchine pericolose quando vengono utilizzati da persone non dotate di sufficiente esperienza.
- ▶ **Eeguire la manutenzione degli elettrostrumenti e relativi accessori. Verificare la presenza di un eventuale disallineamento o inceppamento delle parti mobili, la rottura di componenti o qualsiasi altra condizione che possa pregiudicare il corretto funzionamento dell'elettrostrumento stesso. Se danneggiato, l'elettrostrumento dovrà essere riparato prima dell'uso.** Numerosi incidenti vengono causati da elettrostrumenti la cui manutenzione è stata effettuata poco accuratamente.
- ▶ **Mantenere gli utensili da taglio affilati e puliti.** Gli utensili da taglio curati con particolare attenzione e con taglienti affilati s'inceppano meno frequentemente e sono più facili da condurre.
- ▶ **Utilizzare sempre l'elettrostrumento, gli accessori e gli utensili specifici ecc. in conformità alle presenti istruzioni, tenendo conto delle condizioni di lavoro e delle operazioni da eseguire.** L'impiego di elettrostrumenti per usi diversi da quelli consentiti potrà dar luogo a situazioni di pericolo.
- ▶ **Mantenere impugnature e superfici di presa asciutte, pulite e prive di olio e grasso.** Impugnature e superfici di presa scivolose non consentono di manipolare e controllare l'utensile in caso di situazioni inaspettate.

Assistenza

- ▶ **Fare riparare l'elettrostrumento da personale specializzato ed utilizzando solo parti di ricambio identiche.** In

tale maniera potrà essere salvaguardata la sicurezza dell'elettrotensile.

Avvertenze di sicurezza per seghe circolari

Procedure di taglio

- ▶ **⚠ PERICOLO: mantenere le mani a distanza dall'area di taglio e dalla lama. Mantenere l'altra mano sull'impugnatura supplementare, oppure sulla carcassa motore.** Tenendo l'utensile da taglio con entrambe le mani, si eviterà il rischio di lesioni da parte della lama.
- ▶ **Non inserire le mani sotto al pezzo in lavorazione.** La protezione non comprende la zona della lama sotto al pezzo in lavorazione.
- ▶ **Regolare la profondità di taglio in base allo spessore del pezzo in lavorazione.** Nella zona sotto al pezzo in lavorazione dovrà essere visibile meno di un intero dente della lama.
- ▶ **Non tenere mai il pezzo in lavorazione fra le mani o sulle gambe durante il taglio. Assicurare il pezzo in lavorazione su una superficie stabile.** È importante sostenere correttamente il pezzo in lavorazione, in modo da ridurre al minimo i rischi per l'incolumità, inceppamenti della lama o perdite di controllo.
- ▶ **Afferrare e tenere l'elettrotensile esclusivamente sulle superfici isolate dell'impugnatura, qualora si eseguano operazioni in cui l'utensile da taglio potrebbe venire a contatto con cavi elettrici nascosti o con il cavo di alimentazione dell'elettrotensile stesso.** In caso di contatto con un cavo sotto tensione, la tensione potrebbe trasmettersi anche alle parti metalliche esposte dell'elettrotensile, provocando la folgorazione dell'utilizzatore.
- ▶ **Quando si esegue un taglio longitudinale, utilizzare sempre una guida parallela o una guida per bordi rettilinei.** In tale modo, il taglio risulterà più preciso e si ridurrà il rischio d'inceppamento della lama.
- ▶ **Utilizzare sempre lame con foro per il mandrino di forma e dimensioni corrette (forma quadrangolare o circolare).** L'utilizzo di lame non coincidenti con il fissaggio della sega comporterebbe un funzionamento scenterato, con conseguente perdita di controllo.
- ▶ **Non utilizzare in alcun caso rondelle o bulloni per lame danneggiati o di tipo non corretto.** Le rondelle e il bullone delle lame sono stati progettati espressamente per l'utensile da taglio del caso, per garantire un funzionamento sicuro e prestazioni ottimali.

Cause dei contraccolpi e relative avvertenze

- I contraccolpi sono reazioni improvvise derivati da intrappolamento, inceppamento o disallineamento di una lama, a causa dei quali la sega, fuori controllo, fuoriesce dal pezzo in lavorazione in direzione dell'utilizzatore.
- Se la lama rimane intrappolata o fortemente inceppata nell'intaglio, essa si arresterà e la reazione del motore farà arretrare rapidamente l'unità in direzione dell'utilizzatore.
- Se la lama si torce o si disallinea all'interno del taglio, i denti sul dorso della lama stessa potrebbero penetrare nella su-

perficie del materiale, facendola improvvisamente risalire dall'intaglio e proiettandola all'indietro in direzione dell'utilizzatore.

I contraccolpi sono causati da un impiego errato della sega e/o da procedure o condizioni d'impiego non conformi e si possono evitare adottando le precauzioni indicate di seguito.

- ▶ **Mantenere una salda presa sull'utensile da taglio con entrambe le mani e posizionare le braccia in modo da poter contrastare eventuali forze di contraccolpo. Posizionarsi sull'uno o sull'altro lato rispetto alla lama, evitando di collocarsi in linea con la lama stessa.** Un contraccolpo potrebbe proiettare l'utensile da taglio all'indietro; tuttavia, l'utilizzatore può controllare le forze di contraccolpo, adottando le opportune precauzioni.
- ▶ **Qualora la lama si inceppi, o se occorre interrompere il taglio per qualsiasi ragione, rilasciare l'interruttore e mantenere fermo l'utensile da taglio fino a quando la lama non si sia completamente arrestata. Non tentare in alcun caso di rimuovere l'utensile da taglio dal pezzo in lavorazione, né di estrarlo all'indietro, quando la lama sia ancora in rotazione o possano verificarsi contraccolpi.** Ricerare la causa dell'inceppamento della lama e adottare gli opportuni provvedimenti.
- ▶ **Quando si riavvia la sega nel pezzo in lavorazione, centrare la lama nell'intaglio, affinché i denti siano incastrati nel materiale.** Se una lama è inceppata, essa potrebbe risalire dal pezzo in lavorazione o provocare contraccolpi al riavvio dell'utensile da taglio.
- ▶ **Sostenere i pannelli di grandi dimensioni, per ridurre al minimo gli inceppamenti e i contraccolpi della lama.** I pannelli di grandi dimensioni tendono a flettersi sotto il loro peso. I supporti andranno posti sotto al pannello, su entrambi i lati, in prossimità della linea di taglio e del bordo del pannello stesso.
- ▶ **Non utilizzare lame che abbiano perso il filo, oppure danneggiate.** Lame non affilate o con dentatura non appropriata creerebbero intagli troppo stretti, causando eccessivo attrito, inceppamenti della lama e contraccolpi.
- ▶ **Le leve di fissaggio, che regolano la profondità della lama e l'inclinazione del taglio, dovranno essere serrate e ben salde in posizione prima d'iniziare il taglio.** Eventuali spostamenti della regolazione della lama durante il taglio potrebbero causare inceppamenti e contraccolpi.
- ▶ **Adottare particolare cautela nell'eseguire tagli su pareti preesistenti o su altri punti non visibili.** La parte sporgente della lama potrebbe tagliare oggetti che causano contraccolpi.

Funzione della protezione inferiore

- ▶ **Prima di ogni utilizzo, controllare che la protezione inferiore sia chiusa correttamente. Non utilizzare la sega se la protezione inferiore non si sposta liberamente e non si chiude istantaneamente. Non fissare, né serrare in alcun caso la protezione inferiore in posizione aperta.** In caso di caduta accidentale della sega, la protezione inferiore potrebbe piegarci. Sollevare la protezione

inferiore con l'impugnatura retrattile ed accertarsi che la protezione si sposti liberamente e non entri in contatto con la lama, né con alcuna altra parte, a tutti gli angoli e a tutte le profondità di taglio.

- ▶ **Controllare la funzionalità della molla della protezione inferiore. Qualora la protezione o la molla non funzionino correttamente, prima di utilizzare l'utensile occorrerà sottoporle a manutenzione.** La protezione inferiore potrebbe funzionare lentamente in caso di parti danneggiate, depositi di gomma o accumuli di frammenti.
- ▶ **La protezione inferiore può essere retratta manualmente soltanto per eseguire tagli speciali, quali ad esempio "tagli ad immersione" o "tagli misti". Sollevare la protezione inferiore agendo sull'impugnatura retrattile; la protezione inferiore andrà rilasciata non appena la lama penetra nel materiale.** Per tutti gli altri tipi di taglio, la protezione inferiore deve funzionare automaticamente.
- ▶ **Accertarsi sempre che la protezione inferiore copra la lama, prima di sistemare la sega sul banco o sul pavimento.** Una lama non protetta che ruoti per inerzia farà spostare all'indietro la sega, che taglierà qualunque cosa si trovi sul percorso. Tenere presente il tempo di arresto della lama successivamente al rilascio dell'interruttore.

Avvertenze di sicurezza supplementari

- ▶ **Non inserire le mani nella zona di espulsione trucioli.** Le parti rotanti potrebbero causare lesioni.
- ▶ **Non eseguire lavori verso l'alto con la sega.** In questo modo non si avrebbe sufficiente controllo sull'elettro-utensile stesso.
- ▶ **Al fine di rilevare linee di alimentazione nascoste, utilizzare apparecchiature di ricerca adatte oppure rivolgersi alla società erogatrice locale.** Un contatto con cavi elettrici può provocare lo sviluppo di incendi e di scosse elettriche. Danneggiando una tubazione del gas si può creare il pericolo di esplosioni. Penetrando una tubazione dell'acqua si provocano seri danni materiali oppure vi è il pericolo di provocare una scossa elettrica.
- ▶ **Non utilizzare l'elettro-utensile in modo stazionario su un banco.** Non è concepito per l'impiego con un banco sega.
- ▶ **In caso di tagli dal pieno eseguiti non ad angolo retto, assicurare la piastra di guida della sega affinché non possa spostarsi di lato.** Uno spostamento laterale può provocare l'inceppamento della lama e, di conseguenza, un contraccolpo.
- ▶ **Non utilizzare lame in acciaio HSS.** Le lame di questo tipo possono rompersi facilmente.
- ▶ **Non tagliare metalli ferrosi.** I trucioli incandescenti possono incendiare il sistema di aspirazione della polvere.
- ▶ **Prima di posare l'elettro-utensile, attendere sempre che si sia arrestato completamente.** L'accessorio può incepparsi e comportare la perdita di controllo dell'elettro-utensile.
- ▶ **Durante il lavoro, trattenerne saldamente l'elettro-utensile con entrambe le mani ed assumere una posizione**

sicura. Con entrambe le mani l'elettro-utensile viene condotto in modo più sicuro.

Descrizione del prodotto e dei servizi forniti



Leggere tutte le avvertenze e disposizioni di sicurezza. La mancata osservanza delle avvertenze e disposizioni di sicurezza può causare folgorazioni, incendi e/o lesioni di grave entità.

Si prega di osservare le immagini nella prima parte delle istruzioni per l'uso.

Utilizzo conforme

Utilizzandolo su appoggi fissi, l'elettro-utensile è idoneo per eseguire nel legno tagli longitudinali e trasversali sia in linea retta sia obliqui.

La lavorazione di metalli ferrosi non è consentita.

Componenti illustrati

La numerazione dei componenti illustrati si riferisce all'illustrazione dell'elettro-utensile che si trova sulla pagina con la rappresentazione grafica.

- (1) Cuffia di protezione
- (2) Tasto di blocco per interruttore ON/OFF (3 601 EA2 0K./3 601 EA2 0L./3 601 EA2 0F.)
- (2) Dispositivo di blocco per interruttore ON/OFF (3 601 EA2 08./3 601 EA2 0B./3 601 EA2 04./3 601 EA2 00./3 601 EA2 07./3 601 EA2 001/3 601 EA2 071)
- (3) Interruttore ON/OFF
- (4) Impugnatura supplementare
- (5) Pulsante di bloccaggio dell'alberino
- (6) Scala per angoli obliqui
- (7) Vite ad alette per preselezione dell'angolo obliquo
- (8) Vite ad alette per guida parallela
- (9) Marcatura di taglio a 45°
- (10) Marcatura di taglio a 0°
- (11) Guida parallela
- (12) Cuffia di protezione oscillante
- (13) Leva di regolazione per cuffia di protezione oscillante
- (14) Piastra di base
- (15) Vite ad alette per preselezione dell'angolo obliquo
- (16) Espulsione dei trucioli
- (17) Chiave a brugola
- (18) Vite di serraggio con rondella
- (19) Flangia di serraggio
- (20) Lama circolare^{A)}
- (21) Flangia di montaggio
- (22) Alberino della sega
- (23) Vite di fissaggio per l'adattatore di aspirazione^{A)}

- (24) Adattatore di aspirazione^{A)}
 (25) Levetta di fissaggio per preselezione della profondità di taglio
 (26) Scala della profondità di taglio

- (27) Coppia di morsetti a vite^{A)}
 (28) Impugnatura (superficie di presa isolata)

A) L'accessorio illustrato oppure descritto non è compreso nel volume di fornitura standard. L'accessorio completo è contenuto nel nostro programma accessori.

Dati tecnici

Sega circolare		GKS 235 Turbo	GKS 235 Turbo	GKS 235 Turbo	GKS 9
Codice articolo		3 601 EA2 0..	3 601 EA2 0B.	3 601 EA2 001 3 601 EA2 071	3 601 EA2 00. 3 601 EA2 07.
Potenza assorbita nominale	W	2050	2050	2050	2050
Numero di giri a vuoto	giri/min	5300	5300	5300	5300
Numero di giri max. sotto carico	giri/min	3500	3500	3500	3500
Profondità di taglio max					
- con angolo obliquo di 0°	mm	85	85	85	85
- con angolo obliquo di 45°	mm	65	65	65	65
Blocco dell'alberino		●	●	●	●
Dimensioni della piastra di base	mm	383 x 170	383 x 170	383 x 170	383 x 170
Diametro max. della lama	mm	235	235	235	235
Diametro min. della lama	mm	230	230	230	230
Spessore max. della parte centrale della lama	mm	2,2	2,2	2,2	2,2
Max. spessore denti/stradatura denti	mm	3,2	3,2	3,2	3,2
Min. spessore denti/stradatura denti	mm	2,0	2,0	2,0	2,0
Foro di montaggio	mm	25	25,4	30	30
Peso secondo EPTA-Procedure 01:2014	kg	7,6	7,6	7,6	7,6
Classe di protezione		□/II	□/II	□/II	□/II

Solo per elettrotensili senza limitatore di spunto alla partenza: le accensioni comportano brevi cali di tensione. In caso di condizioni di rete sfavorevoli, potrebbero verificarsi disturbi in altri dispositivi. Con impedenze di rete inferiori a 0,14 ohm, non dovrebbero verificarsi anomalie.

I dati sono validi per una tensione nominale [U] di 230 V. In caso di tensioni differenti e di versioni per Paesi specifici, tali dati potranno variare.

Informazioni su rumorosità e vibrazioni

Valori di emissione acustica rilevati conformemente a **EN 62841-2-5**.

Il livello di rumorosità ponderato A dell'elettrotensile è tipicamente di: livello di pressione acustica **92 dB(A)**; livello di potenza sonora **103 dB(A)**. Grado d'incertezza **K = 3 dB**.

Indossare protezioni acustiche!

Valori di oscillazione totali a_n (somma vettoriale delle tre direzioni) e grado d'incertezza **K** rilevati conformemente a **EN 62841-2-5**:

Taglio del legno: $a_n = 3,3 \text{ m/s}^2$, **K = 1,5 m/s²**

Il livello di vibrazione ed il valore di emissione acustica indicati nelle presenti istruzioni sono stati rilevati seguendo una procedura di misurazione conforme alla norma EN 62841 e sono utilizzabili per confrontare gli elettrotensili. Le stesse procedure sono idonee anche per una valutazione temporanea del livello di vibrazione e dell'emissione acustica.

Il livello di vibrazione ed il valore di emissione acustica sono riferiti agli impieghi principali dell'elettrotensile; qualora, tuttavia, l'elettrotensile venisse utilizzato per altre applicazioni, oppure con accessori differenti o in caso di insufficiente manutenzione, il livello di vibrazione ed il valore di emissione acustica potrebbero variare. Ciò potrebbe aumentare sensibilmente l'emissione di vibrazioni e l'emissione acustica sull'intero periodo di funzionamento.

Per valutare con precisione i valori di vibrazione e di emissione acustica, andranno considerati anche i periodi nei quali l'utensile sia spento, oppure acceso, ma non utilizzato. Ciò potrebbe ridurre sensibilmente l'emissione di vibrazioni e l'emissione acustica sull'intero periodo di funzionamento. Adottare misure di sicurezza supplementari per proteggere l'operatore dall'effetto delle vibrazioni: ad esempio, sottoponendo a manutenzione l'elettro utensile e gli accessori, mantenendo calde le mani e organizzando i vari processi di lavoro.

Montaggio

- **Utilizzare esclusivamente lame la cui velocità massima ammessa sia maggiore di quella del funzionamento a vuoto dell'elettro utensile in dotazione.**

Inserimento/sostituzione della lama circolare

- **Prima di qualunque intervento sull'elettro utensile estrarre la spina di rete dalla presa.**
- **Durante il montaggio della lama, indossare guanti protettivi.** Toccando la lama vi è il pericolo di incidenti.
- **Utilizzare esclusivamente lame che corrispondano ai dati caratteristici indicati nelle presenti istruzioni d'uso e riportati sull'elettro utensile, omologate secondo la norma EN 847-1 e munite della rispettivo contrassegno.**
- **Il numero di giri ammesso dell'accessorio impiegato dovrà essere almeno equivalente al numero di giri massimo riportato sull'elettro utensile.** Accessori in rotazione oltre la velocità consentita potrebbero frantumarsi e proiettare parti all'esterno.
- **Non utilizzare in nessun caso mole abrasive come utensile accessorio.**

Selezione della lama

Una panoramica dei tipi di lame consigliati è riportata all'ultima pagina delle presenti istruzioni.

Smontaggio della lama (vedere fig. A)

Per eseguire la sostituzione degli utensili accessori, poggiare l'elettro utensile preferibilmente sul lato frontale della carcassa del motore.

- Premere il pulsante di bloccaggio dell'alberino (5) e tenerlo premuto.
- **Premere il pulsante di bloccaggio dell'alberino (5) esclusivamente ad alberino della sega fermo.** In caso contrario, l'elettro utensile potrebbe subire dei danni.
- Utilizzando la chiave a brugola (17) svitare la vite di bloccaggio (18) nel senso di rotazione ⚙.
- Ribaltare la cuffia di protezione oscillante (12) all'indietro e tenerla ferma.
- Rimuovere la flangia di serraggio (19) e la lama (20) dall'alberino della sega (22).

Montaggio della lama (vedere fig. A)

Per eseguire la sostituzione degli utensili accessori, poggiare l'elettro utensile preferibilmente sul lato frontale della carcassa del motore.

- Pulire la lama (20) e tutti gli elementi di serraggio da montare.
- Ribaltare la cuffia di protezione oscillante (12) all'indietro e tenerla ferma.
- Applicare la lama (20) sulla flangia di montaggio (21). La direzione di taglio dei denti (direzione della freccia sulla lama) e la freccia del senso di rotazione sulla cuffia di protezione (1) devono coincidere.
- Applicare la flangia di serraggio (19) e avvitare la vite di serraggio (18) nel senso di rotazione ⚙. Prestare attenzione alla corretta posizione di montaggio della flangia di montaggio (21) e della flangia di serraggio (19).
- Premere il pulsante di bloccaggio dell'alberino (5) e tenerlo premuto.
- Utilizzando la chiave a brugola (17) fissare la vite di bloccaggio (18) nel senso di rotazione ⚙. La coppia di serraggio dovrà essere di 10–12 Nm, corrispondenti al serraggio manuale di ¼ di rotazione.

Aspirazione polvere/aspirazione trucioli

Polveri e materiali come vernici contenenti piombo, alcuni tipi di legname, minerali e metalli possono essere dannosi per la salute. Il contatto oppure l'inalazione delle polveri possono causare reazioni allergiche e/o malattie delle vie respiratorie dell'operatore oppure delle persone che si trovano nelle vicinanze.

Determinate polveri come polvere da legname di faggio o di quercia sono considerate cancerogene, in modo particolare insieme ad additivi per il trattamento del legname (cromato, protezione per legno). Materiale contenente amianto deve essere lavorato esclusivamente da personale specializzato.

- Utilizzare possibilmente un'aspirazione polvere adatta per il materiale.
- Provvedere ad una buona aerazione del posto di lavoro.
- Si consiglia di portare una mascherina protettiva con classe di filtraggio P2.

Osservare le norme in vigore nel vostro Paese per i materiali da lavorare.

- **Evitare accumuli di polvere nella postazione di lavoro.** Le polveri si possono incendiare facilmente.

Montaggio dell'adattatore di aspirazione (vedere fig. B)

Inserire l'adattatore di aspirazione (24) sull'espulsione trucioli (16) facendolo scattare in posizione. Fissare l'adattatore di aspirazione (24) anche con la vite (23).

All'adattatore di aspirazione (24) si può collegare un tubo di aspirazione da 35 mm di diametro.

- **L'adattatore di aspirazione non può essere montato senza sistema di aspirazione esterno collegato.** In caso contrario vi è il pericolo di intasare il canale di aspirazione.

- **All'adattatore di aspirazione non può essere collegato alcun sacchetto raccogli-polvere.** In caso contrario il sistema di aspirazione può intasarsi.

Per garantire un'aspirazione ottimale della polvere, l'adattatore di aspirazione **(24)** deve essere pulito regolarmente.

Sistema di aspirazione esterno

L'elettrotensile è collegabile direttamente alla presa di un aspiratore universale Bosch con dispositivo di avvio remoto. Questo entra automaticamente in azione nel momento in cui si avvia l'elettrotensile.

L'aspirapolvere deve essere adatto per il materiale da lavorare.

Utilizzare un aspiratore speciale per l'aspirazione di polveri particolarmente nocive per la salute, cancerogene oppure polveri asciutte.

In Germania, per le polveri di legno, il Regolamento Tecnico per Sostanze Pericolose TRGS 553 richiede dispositivi di aspirazione appositamente verificati; l'aspirazione propria non è consentita in ambito professionale. Per altri materiali, il gestore in ambito professionale dovrà chiarire gli appositi requisiti con l'associazione di categoria di pertinenza.

Utilizzo

Modalità di funzionamento

- **Prima di qualunque intervento sull'elettrotensile estrarre la spina di rete dalla presa.**

Regolazione della profondità di taglio (vedere fig. C)

- **Adattare la profondità di taglio allo spessore del pezzo in lavorazione.** Nella parte inferiore del pezzo in lavorazione la lama deve uscire in misura inferiore all'altezza del dente.

Allentare la levetta di serraggio **(25)**. Per una profondità di taglio inferiore allontanare la lama dalla piastra di base **(14)**, per una profondità di taglio superiore avvicinare la lama alla piastra di base **(14)**. Impostare la misura desiderata operando con la scala della profondità di taglio. Fissare nuovamente la levetta di serraggio **(25)**.

La forza di serraggio della levetta di serraggio **(25)** è regolabile. A tal fine, svitare la levetta di serraggio **(25)** e riavvitarla ruotandola di almeno 30° in senso antiorario.

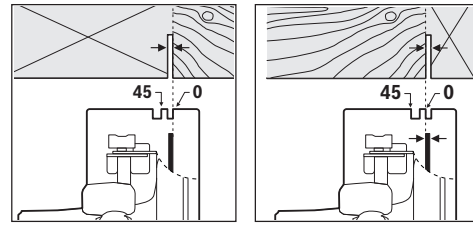
Regolazione dell'angolo obliquo

Collocare l'elettrotensile preferibilmente sul alto frontale della cuffia di protezione **(1)**.

Allentare le viti ad alette **(7)** e **(15)**. Ribaltare la sega lateralmente. Impostare la misura desiderata operando con la scala **(6)**. Riavvitare saldamente le viti ad alette **(7)** e **(15)**.

Avvertenza: se si eseguono tagli smussati, la profondità di taglio è inferiore rispetto al valore visualizzato sulla scala della profondità di taglio **(26)**.

Marcature di taglio



La marcatura di taglio a 0° **(10)** indica la posizione della lama in caso di taglio ad angolo retto. La marcatura di taglio a 45° **(9)** indica la posizione della lama in caso di taglio a 45°.

Per eseguire un taglio preciso, applicare la sega circolare sul pezzo in lavorazione come indicato nell'illustrazione. È preferibile eseguire prima un taglio di prova.

Messa in funzione

- **Osservare la tensione di rete! La tensione riportata sulla targhetta di identificazione dell'elettrotensile deve corrispondere alla tensione della rete elettrica di alimentazione. Gli elettrotensili con l'indicazione di 230 V possono essere collegati anche alla rete di 220 V.**

Avvio/arresto

- **Accertarsi che sia possibile azionare l'interruttore di avvio/arresto senza lasciare l'impugnatura.**

3 601 EA2 0K./3 601 EA2 0L./3 601 EA2 0F.:

Per la **messa in funzione** dell'elettrotensile, premere l'interruttore ON/OFF **(3)** e tenerlo premuto.

Per **bloccare** l'interruttore ON/OFF **(3)**, premere il tasto di blocco **(2)**.

Per **spegnere** l'elettrotensile, rilasciare l'interruttore ON/OFF **(3)** oppure, se il tasto **(2)** è bloccato, premere brevemente l'interruttore ON/OFF **(3)**, dopodiché rilasciarlo.

3 601 EA2 08./3 601 EA2 0B./3 601 EA2 04./

3 601 EA2 00./3 601 EA2 07./3 601 EA2 001/

3 601 EA2 071:

Per la **messa in funzione** dell'elettrotensile, azionare dapprima il dispositivo di blocco **(2)** e **successivamente** premere e l'interruttore ON/OFF **(3)** e tenerlo premuto.

Per **spegnere** l'elettrotensile, rilasciare l'interruttore ON/OFF **(3)**.

Avvertenza: Per ragioni di sicurezza, l'interruttore ON/OFF **(3)** non può essere bloccato, ma deve invece restare costantemente premuto durante il funzionamento.

Indicazioni operative

Proteggere le lame da urti e da colpi.

Operare con l'elettrotensile spingendolo in modo uniforme in direzione di taglio ed esercitando una leggera pressione. Un avanzamento eccessivo contribuisce a ridurre sensibilmente la durata degli utensili e può danneggiare l'elettrotensile.

La prestazione di taglio e la qualità del taglio dipendono considerevolmente dallo stato e dalla forma dei denti della lama. Per questo motivo, utilizzare esclusivamente lame che siano taglienti e adatte al materiale in lavorazione.

Taglio del legno

La corretta selezione della lama viene basata sul tipo di legno, sulla qualità del legno e sul fatto se i tagli richiesti debbano essere longitudinali oppure trasversali.

Eseguendo tagli longitudinali nell'abete si producono trucioli lunghi ed a forma di spirale.

La polvere di faggio e di quercia è particolarmente pericolosa per la salute, per questo si raccomanda di lavorare esclusivamente con un sistema di aspirazione della polvere.

Taglio con guida parallela (vedi fig. D)

La guida parallela (11) consente la realizzazione di tagli precisi lungo il bordo del pezzo in lavorazione o il taglio di strisce identiche.

Allentare la vite ad alette (8) e spingere la scala della guida parallela (11) nel basamento (14), attraverso la guida. Impostare la larghezza di taglio desiderata come valore della scala sulla marcatura di taglio corrispondente (10) oppure (9), vedere il paragrafo "Marcature di taglio". Serrare nuovamente la vite ad alette (8).

Taglio con battuta ausiliaria (vedi fig. E)

Per la lavorazione di grossi pezzi, o per tagliare spigoli diritti, è possibile fissare al pezzo in lavorazione una tavola o un'asse che fungano da battuta ausiliaria e operare quindi spingendo la sega circolare con il pattino lungo la battuta ausiliaria.

Manutenzione ed assistenza

Manutenzione e pulizia

- ▶ **Prima di qualunque intervento sull'elettrotensile estrarre la spina di rete dalla presa.**
- ▶ **Per poter garantire buone e sicure operazioni di lavoro, tenere sempre pulite l'elettrotensile e le fessure di ventilazione.**

Qualora si rendesse necessaria una sostituzione del cavo di collegamento, la stessa deve essere effettuata da Bosch oppure da un centro di assistenza clienti autorizzato per elettrotensili Bosch per evitare pericoli per la sicurezza.

La cuffia oscillante di protezione deve poter sempre muoversi liberamente e deve poter chiudersi sempre autonomamente. Per questo motivo, tenere sempre pulito il campo intorno alla cuffia di protezione oscillante. Rimuovere polvere e trucioli mediante aria compressa, oppure utilizzando un pennello.

È possibile proteggere dalla corrosione le lame non rivestite applicando un sottile strato di olio esente da acidi. Per non macchiare il legno in lavorazione, prima di riutilizzare le lame sarà necessario pulirle bene dall'olio.

Resti di resina oppure di colla sulla lama di taglio compromettono la qualità del taglio. Per questo motivo pulire sempre le lame subito dopo l'utilizzo.

Servizio di assistenza e consulenza tecnica

Il servizio di assistenza risponde alle Vostre domande relative alla riparazione e alla manutenzione del Vostro prodotto nonché concernenti i pezzi di ricambio. Disegni in vista esplosa e informazioni relative ai pezzi di ricambio sono consultabili anche sul sito **www.bosch-pt.com**

Il team di consulenza tecnica Bosch sarà lieto di rispondere alle Vostre domande in merito ai nostri prodotti e accessori.

In caso di richieste o di ordinazione di pezzi di ricambio, comunicare sempre il codice prodotto a 10 cifre riportato sulla targhetta di fabbricazione dell'elettrotensile.

Italia

Officina Elettrotensili
Robert Bosch S.p.A.
Corso Europa 2/A
20020 LAINATE (MI)
Tel.: (02) 3696 2663
Fax: (02) 3696 2662
Fax: (02) 3696 8677
E-Mail: officina.elettrotensili@it.bosch.com

Svizzera

Sul sito www.bosch-pt.com/ch/it è possibile ordinare direttamente on-line i ricambi.
Tel.: (044) 8471513
Fax: (044) 8471553
E-Mail: Aftersales.Service@de.bosch.com

Smaltimento

Avviare ad un riciclaggio rispettoso dell'ambiente gli imballaggi, gli elettrotensili e gli accessori dismessi.



Non gettare elettrotensili dismessi tra i rifiuti domestici!

Solo per i Paesi della CE:

Conformemente alla Direttiva Europea 2012/19/UE sui rifiuti di apparecchiature elettriche ed elettroniche (RAEE) ed all'attuazione del recepimento nel diritto nazionale, gli elettrotensili diventati inservibili devono essere raccolti separatamente ed essere smaltiti/riciclati nel rispetto dell'ambiente.

Nederlands

Veiligheidsaanwijzingen

Algemene veiligheidsaanwijzingen voor elektrische gereedschappen

WAARSCHUWING Lees alle waarschuwingen, veiligheidsaanwijzingen, afbeeldingen en specificaties die bij dit elektri-

sche gereedschap worden geleverd. Als de hieronder vermelde aanwijzingen niet worden opgevolgd, kan dit een elektrische schok, brand en/of ernstig letsel tot gevolg hebben.

Bewaar alle waarschuwingen en voorschriften voor toekomstig gebruik.

Het in de waarschuwingen gebruikte begrip elektrisch gereedschap heeft betrekking op elektrische gereedschappen voor gebruik op het stroomnet (met netsnoer) en op elektrische gereedschappen voor gebruik met een accu (zonder netsnoer).

Veiligheid van de werkomgeving

- ▶ **Houd uw werkomgeving schoon en goed verlicht.** Een rommelige of onverlichte werkomgeving kan tot ongevallen leiden.
- ▶ **Werk met het elektrische gereedschap niet in een omgeving met explosiegevaar waarin zich brandbare vloeistoffen, brandbare gassen of brandbaar stof bevinden.** Elektrische gereedschappen veroorzaken vonken die het stof of de dampen tot ontsteking kunnen brengen.
- ▶ **Houd kinderen en andere personen tijdens het gebruik van het elektrische gereedschap uit de buurt.** Wanneer u wordt afgeleid, kunt u de controle over het gereedschap verliezen.

Elektrische veiligheid

- ▶ **De aansluitstekker van het elektrische gereedschap moet in het stopcontact passen. De stekker mag in geen geval worden veranderd. Gebruik geen adapterstekkers in combinatie met gearde elektrische gereedschappen.** Onveranderde stekkers en passende stopcontacten beperken het risico van een elektrische schok.
- ▶ **Voorkom aanraking van het lichaam met gearde oppervlakken, bijvoorbeeld van buizen, verwarmingen, fornuizen en koelkasten.** Er bestaat een verhoogd risico door een elektrische schok wanneer uw lichaam geaard is.
- ▶ **Houd het gereedschap uit de buurt van regen en vocht.** Het binnendringen van water in het elektrische gereedschap vergroot het risico van een elektrische schok.
- ▶ **Gebruik de kabel niet voor een verkeerd doel, om het elektrische gereedschap te dragen of op te hangen of om de stekker uit het stopcontact te trekken. Houd de kabel uit de buurt van hitte, olie, scherpe randen of bewegende delen.** Beschadigde of in de war geraakte kabels vergroten het risico van een elektrische schok.
- ▶ **Wanneer u buitenshuis met elektrisch gereedschap werkt, dient u alleen verlengkabels te gebruiken die voor gebruik buitenshuis zijn goedgekeurd.** Het gebruik van een voor gebruik buitenshuis geschikte verlengkabel beperkt het risico van een elektrische schok.
- ▶ **Als het gebruik van het elektrische gereedschap in een vochtige omgeving onvermijdelijk is, dient u een aardlekschakelaar te gebruiken.** Het gebruik van een aardlekschakelaar vermindert het risico van een elektrische schok.

Veiligheid van personen

- ▶ **Wees alert, let goed op wat u doet en ga met verstand te werk bij het gebruik van het elektrische gereedschap. Gebruik geen elektrisch gereedschap, wanneer u moe bent of onder invloed staat van drugs, alcohol of medicijnen.** Een moment van onoplettendheid bij het gebruik van het elektrische gereedschap kan tot ernstige verwondingen leiden.
 - ▶ **Draag persoonlijke beschermingsmiddelen. Draag altijd een veiligheidsbril.** Het dragen van persoonlijke beschermingsmiddelen zoals een stofmasker, slipvaste werkschoenen, een veiligheidshelm of gehoorbescherming, afhankelijk van de aard en het gebruik van het elektrische gereedschap, vermindert het risico van verwondingen.
 - ▶ **Voorkom per ongeluk inschakelen. Controleer dat het elektrische gereedschap uitgeschakeld is, voordat u de stekker in het stopcontact steekt of de accu aansluit en voordat u het gereedschap oppakt of draagt.** Wanneer u bij het dragen van het elektrische gereedschap uw vinger aan de schakelaar hebt of wanneer u het gereedschap ingeschakeld op de stroomvoorziening aansluit, kan dit tot ongevallen leiden.
 - ▶ **Verwijder instelgereedschappen of schroefslutels, voordat u het elektrische gereedschap inschakelt.** Een instelgereedschap of sleutel in een draaiend deel van het gereedschap kan tot verwondingen leiden.
 - ▶ **Voorkom een onevenwichtige lichaamshouding. Zorg ervoor dat u stevig staat en steeds in evenwicht blijft.** Daardoor kunt u het elektrische gereedschap in onverwachte situaties beter onder controle houden.
 - ▶ **Draag geschikte kleding. Draag geen loshangende kleding of sieraden. Houd haren en kleding uit de buurt van bewegende delen.** Loshangende kleding, lange haren en sieraden kunnen door bewegende delen worden meegenomen.
 - ▶ **Wanneer stofafzuigings- of stofopvangvoorzieningen kunnen worden gemonteerd, dient u zich ervan te verzekeren dat deze zijn aangesloten en juist worden gebruikt.** Het gebruik van een stofafzuiging beperkt het gevaar door stof.
 - ▶ **Ondanks het feit dat u eventueel heel goed vertrouwd bent met het gebruik van gereedschappen, moet u ervoor zorgen dat u niet nonchalant wordt en veiligheidsvoorschriften voor het gereedschap gaat negeren.** Een onoplettende handeling kan binnen een fractie van een seconde ernstig letsel veroorzaken.
- Zorgvuldige omgang met en zorgvuldig gebruik van elektrische gereedschappen**
- ▶ **Overbelast het elektrische gereedschap niet. Gebruik voor uw werkzaamheden het daarvoor bestemde elektrische gereedschap.** Met het passende elektrische gereedschap werkt u beter en veiliger binnen het aangegeven capaciteitsbereik.
 - ▶ **Gebruik geen elektrisch gereedschap waarvan de schakelaar defect is.** Elektrisch gereedschap dat niet

meer kan worden in- of uitgeschakeld, is gevaarlijk en moet worden gerepareerd.

- ▶ **Trek de stekker uit het stopcontact en/of neem de accu (indien uitneembaar) uit het elektrische gereedschap, voordat u het elektrische gereedschap instelt, accessoires wisselt of het elektrische gereedschap opbergt.** Deze voorzorgsmaatregel voorkomt onbedoeld starten van het elektrische gereedschap.
- ▶ **Bewaar niet-gebruikte elektrische gereedschappen buiten bereik van kinderen. Laat het gereedschap niet gebruiken door personen die er niet mee vertrouwd zijn en deze aanwijzingen niet hebben gelezen.** Elektrische gereedschappen zijn gevaarlijk wanneer deze door onervaren personen worden gebruikt.
- ▶ **Pleeg onderhoud aan elektrische gereedschappen en accessoires. Controleer of bewegende delen van het gereedschap correct functioneren en niet vastklemmen en of onderdelen zodanig gebroken of beschadigd zijn dat de werking van het elektrische gereedschap nadelig wordt beïnvloed. Laat deze beschadigde onderdelen vóór gebruik repareren.** Veel ongevallen hebben hun oorzaak in slecht onderhouden elektrische gereedschappen.
- ▶ **Houd snijdende inzetgereedschappen scherp en schoon.** Zorgvuldig onderhouden snijdende inzetgereedschappen met scherpe snijkanten klemmen minder snel vast en zijn gemakkelijker te geleiden.
- ▶ **Gebruik elektrisch gereedschap, accessoires, inzetgereedschappen en dergelijke volgens deze aanwijzingen. Let daarbij op de arbeidsomstandigheden en de uit te voeren werkzaamheden.** Het gebruik van elektrische gereedschappen voor andere dan de voorziene toepassingen kan tot gevaarlijke situaties leiden.
- ▶ **Houd handgrepen en greepvlakken droog, schoon en vrij van olie en vet.** Gladde handgrepen en greepvlakken verhinderen dat het gereedschap in onverwachte situaties veilig kan worden gehanteerd en bediend.

Service

- ▶ **Laat het elektrische gereedschap alleen repareren door gekwalificeerd en vakkundig personeel en alleen met originele vervangingsonderdelen.** Daarmee wordt gewaarborgd dat de veiligheid van het gereedschap in stand blijft.

Veiligheidsaanwijzingen voor cirkelzagen

Zaagwerkzaamheden

- ▶ **⚠ GEVAAR: Houd uw handen uit de buurt van het zaagvlak en het zaagblad. Pak met uw tweede hand de extra handgreep of de motorbehuizing vast.** Als u met beide handen de zaag vasthoudt, kunnen ze niet in aanraking komen met het zaagblad.
- ▶ **Grijp niet onder het werkstuk.** De beschermkap kan u onder het werkstuk niet beschermen tegen het zaagblad.

- ▶ **Stel de zaagdiepte overeenkomstig de dikte van het werkstuk in.** Er moet minder dan een volledige tand van de zaagbladtanden onder het werkstuk zichtbaar zijn.
- ▶ **Houd het werkstuk nooit in uw handen of over u heen tijdens het zagen. Zet het werkstuk vast op een stabiel platform.** Het is belangrijk om het werkstuk goed te ondersteunen om blootstelling van het lichaam, vastklemmen van het zaagblad of verlies van controle tot een minimum te beperken.
- ▶ **Houd het elektrische gereedschap vast aan de geïsoleerde handgrepen, wanneer u werkzaamheden verricht waarbij het snijgereedschap in aanraking kan komen met verborgen bedrading of zijn eigen netsnoer.** Door aanraking met een spanningvoerende draad kunnen de metalen delen van het elektrische gereedschap onder spanning komen te staan en zou de gebruiker een elektrische schok kunnen krijgen.
- ▶ **Gebruik bij het schulpen (in vezelrichting zagen) altijd een trekgeleider of parallelgeleider.** Dit verbetert de zaagnauwkeurigheid en vermindert het risico dat het zaagblad klem komt te zitten.
- ▶ **Gebruik altijd zaagbladen waarvan de asgaten de juiste afmeting en vorm (ruitvormig versus rond) hebben.** Zaagbladen die niet overeenkomen met de bevestigingsmiddelen van de zaag kunnen uit balans raken en ervoor zorgen dat u de controle over het gereedschap verliest.
- ▶ **Gebruik nooit beschadigde of verkeerde onderleggringen of schroeven.** De onderleggringen en schroeven werden speciaal voor uw zaag ontworpen, voor optimale prestaties en gebruiksveiligheid.

Oorzaken voor terugslag en daarmee verwante waarschuwingen

- terugslag is een plotselinge reactie van een zaagblad, als dit bekneld raakt, vast blijft zitten of scheef zit, waardoor de zaag ongecontroleerd uit het werkstuk wordt getild in de richting van de gebruiker;
- wanneer het zaagblad bekneld raakt of stevig vast blijft zitten doordat de zaagsnede zich sluit, blijft het zaagblad steken en de motorreactie drijft de eenheid snel terug in de richting van de gebruiker;
- als het zaagblad verdraaid of scheef in de zaagsnede komt te zitten, kunnen de tanden op de achterste rand van het zaagblad in de bovenlaag van het hout grijpen, waardoor het zaagblad uit de zaagsnede klimt en terugspringt in de richting van de gebruiker.

Terugslag is het gevolg van verkeerd gebruik van de zaag en/of onjuiste gebruikprocedures of -omstandigheden. Met de juiste maatregelen kan dit worden vermeden, zoals hieronder is beschreven.

- ▶ **Houd de zaag stevig met beide handen vast en plaats uw armen zodanig dat u de krachten van de terugslag kunt weerstaan. Plaats uw lichaam aan een van beide zijden van het zaagblad, maar niet in één lijn met het zaagblad.** Een terugslag kan ervoor zorgen dat de zaag achteruit springt, maar de gebruiker kan krachten van de terugslag beheersen met de juiste voorzorgsmaatregelen.

- ▶ **Wanneer het zaagblad klem komt te zitten of wanneer het zagen om een of andere reden wordt onderbroken, laat de schakelaar dan los en houd de zaag stil in het materiaal totdat het zaagblad helemaal tot stilstand is gekomen. Probeer nooit de zaag uit het werkstuk te halen of de zaag achteruit te trekken, terwijl het zaagblad nog draait. Dit zou namelijk een terugslag kunnen veroorzaken.** Onderzoek waarom het zaagblad klem is komen te zitten, en tref maatregelen om het probleem te verhelpen.
- ▶ **Bij het opnieuw starten van de zaag in het werkstuk moet u het zaagblad in de zaagsnede centreren, zodat de zaagtanden niet in het materiaal grijpen.** Als een zaagblad klem komt te zitten, kan het weglopen of terugslaan uit het werkstuk, zodra de zaag opnieuw wordt gestart.
- ▶ **Ondersteun grote panelen om het risico van vastklemmen en terugslaan van het zaagblad tot een minimum te beperken.** Grote panelen hebben de neiging om onder hun eigen gewicht door te zakken. Ondersteun het paneel aan beide kanten, in de buurt van de zaaglijn en dichtbij de rand van het paneel.
- ▶ **Gebruik geen botte of beschadigde zaagbladen.** Ongelepen of verkeerd gezette zaagbladen produceren een nauwe zaagsnede, wat resulteert in overmatige wrijving, klem komen zitten van het zaagblad en een terugslag.
- ▶ **De hendels voor het vergrendelen van zaagdiepte en schuifte moeten stevig vastzitten, voordat er wordt begonnen met zagen.** Als de instelling van het zaagblad verandert tijdens het zagen, kan het zaagblad klem komen te zitten en terugslaan.
- ▶ **Ga extra voorzichtig te werk bij het zagen in bestaande muren of andere blinde zones.** Het invallende zaagblad kan in voorwerpen zagen die een terugslag kunnen veroorzaken.

Werking onderste beschermkap

- ▶ **Controleer vóór elk gebruik of de onderste beschermkap correct is gesloten. Gebruik de zaag niet, als de onderste beschermkap niet vrij kan bewegen en niet onmiddellijk sluit. Klem of bind de onderste beschermkap nooit vast in geopende positie.** Als u de zaag per ongeluk laat vallen, kan de onderste beschermkap worden verbogen. Zet de onderste beschermkap omhoog met de terugtrekhandel en overtuig u ervan dat deze vrij beweegt en in alle hoeken en bij alle zaagdieptes niet in aanraking komt met het zaagblad of een ander deel van de zaag.
- ▶ **Controleer de werking van de veer van de beschermkap. Als de beschermkap en de veer niet correct functioneren, dan moeten deze vóór gebruik worden gerepareerd.** De onderste beschermkap kan traag functioneren door beschadigde onderdelen, kleverige afzettingen of een opeenhoping van vuil.
- ▶ **De onderste beschermkap mag alleen handmatig worden teruggetrokken voor speciale zaagwerkzaamheden, zoals "invallend zagen" en "gecombineerd zagen". Zet de onderste beschermkap omhoog met de**

terugtrekhandel en zodra het zaagblad in het materiaal grijpt, moet de onderste beschermkap worden losgelaten. Voor alle andere zaagwerkzaamheden moet u de onderste beschermkap automatisch zijn werk laten doen.

- ▶ **Let er altijd op dat de onderste beschermkap het zaagblad bedekt, voordat u de zaag op een werkbank of op de grond legt.** Een onbeschermd, uitlopend zaagblad zorgt ervoor dat de zaag wegloopt en alles op zijn pad doorzaagt. Denk eraan dat het even duurt, voordat het zaagblad helemaal tot stilstand is gekomen na het loslaten van de schakelaar.

Aanvullende veiligheidsaanwijzingen

- ▶ **Grijp niet met uw handen in de spaanafvoer.** U kunt zich verwonden aan draaiende delen.
- ▶ **Voer met de zaag geen bovenhandse werkzaamheden uit.** U hebt op deze manier onvoldoende controle over het elektrische gereedschap.
- ▶ **Gebruik geschikte detectoren om verborgen elektriciteits-, gas- of waterleidingen op te sporen of raadpleeg het plaatselijke energie- of waterleidingbedrijf.** Contact met elektrische leidingen kan tot brand of een elektrische schok leiden. Beschadiging van een gasleiding kan tot een explosie leiden. Breuk van een waterleiding veroorzaakt materiële schade en kan een elektrische schok veroorzaken.
- ▶ **Gebruik het elektrische gereedschap niet stationair.** Het is niet ontworpen voor gebruik met een zaagtafel.
- ▶ **Beveilig bij "invallend zagen" dat niet haaks gebeurt, de geleideplaat van de zaag tegen zijdelings verschuiven.** Zijdelings verschuiven kan leiden tot vastklemmen van het zaagblad en zodoende tot een terugslag.
- ▶ **Gebruik geen zaagbladen van HSS-staal.** Dergelijke zaagbladen kunnen gemakkelijk breken.
- ▶ **Zaag geen ferrometalen.** Gloeiende spanen kunnen de stofafzuiging ontsteken.
- ▶ **Wacht tot het elektrische gereedschap tot stilstand is gekomen, voordat u het neerlegt.** Het inzetgereedschap kan vasthaken en dit kan tot het verlies van de controle over het elektrische gereedschap leiden.
- ▶ **Houd het elektrische gereedschap bij het werken stevig met beide handen vast en zorg ervoor dat u stevig staat.** Het elektrische gereedschap wordt met twee handen veiliger vastgehouden.

Beschrijving van product en werking



Lees alle veiligheidsaanwijzingen en instructies. Het niet naleven van de veiligheidsaanwijzingen en instructies kan elektrische schokken, brand en/of zware verwondingen veroorzaken.

Neem goed nota van de afbeeldingen in het voorste deel van de gebruiksaanwijzing.

Beoogd gebruik

Het elektrische gereedschap is bestemd voor het met een vaste steun en een recht verlopende zaaglijn schulpen, afkorten en verstek zagen in hout.

Het bewerken van ferrometalen is niet toegestaan.

Afgebeelde componenten

De componenten zijn genummerd zoals op de afbeelding van het elektrische gereedschap op de pagina met afbeeldingen.

- (1) Beschermkap
- (2) Vastzetknop voor aan/uit-schakelaar (3 601 EA2 0K./3 601 EA2 0L./3 601 EA2 0F.)
- (2) Inschakelblokkering voor aan/uit-schakelaar (3 601 EA2 08./3 601 EA2 0B./3 601 EA2 04./3 601 EA2 00./3 601 EA2 07./3 601 EA2 001/3 601 EA2 071)
- (3) Aan/uit-schakelaar
- (4) Extra handgreep
- (5) Asblokkeerknop
- (6) Schaalverdeling verstekhoek
- (7) Vleugelschroef voor vooraf instelbare verstekhoek
- (8) Vleugelschroef voor parallelgeleider
- (9) Zaagmarkering 45°
- (10) Zaagmarkering 0°
- (11) Parallelgeleider
- (12) Pendelbeschermkap
- (13) Verstelhendel voor pendelbeschermkap
- (14) Voetplaat
- (15) Vleugelschroef voor vooraf instelbare verstekhoek
- (16) Spaanafvoer
- (17) Binnenzeskantsleutel
- (18) Spanschroef met onderlegging
- (19) Spanflens
- (20) Cirkelzaagblad^{A)}
- (21) Opnameflens
- (22) Uitgaande as
- (23) Bevestigingsschroef voor afzuigadapter^{A)}
- (24) Afzuigadapter^{A)}
- (25) Spanhendel voor vooraf instelbare zaagdiepte
- (26) Zaagdiepteschaalverdeling
- (27) Lijmklemmenpaar^{A)}
- (28) Handgreep (geïsoleerd greepvlak)

A) Niet elk afgebeeld en beschreven accessoire is standaard bij de levering inbegrepen. Alle accessoires zijn te vinden in ons accessoireprogramma.

Technische gegevens

Cirkelzaag		GKS 235 Turbo	GKS 235 Turbo	GKS 235 Turbo	GKS 9
Productnummer		3 601 EA2 0..	3 601 EA2 0B.	3 601 EA2 001 3 601 EA2 071	3 601 EA2 00. 3 601 EA2 07.
Nominaal opgenomen vermogen	W	2050	2050	2050	2050
Onbelast toerental	min ⁻¹	5300	5300	5300	5300
Max. belast toerental	min ⁻¹	3500	3500	3500	3500
Max. zaagdiepte					
- bij verstekhoek 0°	mm	85	85	85	85
- bij verstekhoek 45°	mm	65	65	65	65
Blokkering uitgaande as		●	●	●	●
Afmetingen voetplaat	mm	383 x 170	383 x 170	383 x 170	383 x 170
Max. zaagbladdiameter	mm	235	235	235	235
Min. zaagbladdiameter	mm	230	230	230	230
Max. zaagbladdikte	mm	2,2	2,2	2,2	2,2
Max. tanddikte/-zetting	mm	3,2	3,2	3,2	3,2
Min. tanddikte/-zetting	mm	2,0	2,0	2,0	2,0
Opnameboorgat	mm	25	25,4	30	30
Gewicht volgens EPTA-Procedure 01:2014	kg	7,6	7,6	7,6	7,6
Isolatieklasse		□/II	□/II	□/II	□/II

Alleen voor elektrische gereedschappen zonder aanloopstroombegrenzing; bij het inschakelen ontstaan kortstondige spanningsdips. Bij ongunstige condities in het elektriciteitsnet kunnen belemmeringen van andere apparaten optreden. Bij netimpedanties kleiner dan 0,14 Ohm zijn geen storingen te verwachten.

De gegevens gelden voor een nominale spanning [U] van 230 V. Bij afwijkende spanningen en in landspecifieke uitvoeringen kunnen deze gegevens variëren.

Informatie over geluid en trillingen

Geluidsemissiewaarden vastgesteld conform **EN 62841-2-5**.

Het A-gewogen geluidsniveau van het elektrische gereedschap bedraagt typisch: geluidsdruk niveau **92 dB(A)**; geluidsvermogen niveau **103 dB(A)**. Onzekerheid K = **3 dB**.

Draag een gehoorbescherming!

Totale trillingswaarden a_{h_i} (vectorsom van drie richtingen) en onzekerheid K bepaald volgens **EN 62841-2-5**:

Zagen van hout: $a_{h_i} = 3,3 \text{ m/s}^2$, K = **1,5 m/s²**

Het in deze gebruiksaanwijzing vermelde trillingsniveau en de geluidsemissiewaarde zijn gemeten met een volgens EN 62841 genormeerde meetmethode en kunnen worden gebruikt om elektrische gereedschappen met elkaar te vergelijken. Ze zijn ook geschikt voor een voorlopige inschatting van de trillings- en geluidsemisatie.

Het aangegeven trillingsniveau en de aangegeven geluidsemissiewaarde representeren de voornaamste toepassingen van het elektrische gereedschap. Wanneer het elektrische gereedschap echter wordt gebruikt voor andere toepassingen, met afwijkende inzetgereedschappen of onvolgende onderhoud, dan kunnen het trillingsniveau en de geluidsemissiewaarde afwijken. Dit kan de trillings- en geluidsemisatie gedurende de gehele arbeidsperiode duidelijk verhogen.

Voor een nauwkeurige schatting van de trillings- en geluidsemissies moet ook rekening worden gehouden met de tijden waarin het gereedschap uitgeschakeld is, of waarin het gereedschap wel loopt, maar niet werkelijk wordt gebruikt. Dit kan de trillings- en geluidsemissies gedurende de gehele arbeidsperiode duidelijk verminderen.

Leg aanvullende veiligheidsmaatregelen ter bescherming van de gebruiker tegen het effect van trillingen vast, zoals: onderhoud van elektrische gereedschappen en inzetgereedschappen, warm houden van de handen, organisatie van het arbeidsproces.

Montage

- **Gebruik alleen zaagbladen met een maximaal toegestaan toerental dat hoger is dan het onbelaste toerental van het elektrische gereedschap.**

Cirkelzaagblad inzetten of vervangen

- **Trek vóór werkzaamheden aan het elektrische gereedschap altijd de stekker uit het stopcontact.**
- **Draag werkhandschoenen bij de montage van het zaagblad.** Bij het aanraken van het zaagblad bestaat verwondingsgevaar.

- **Gebruik alleen zaagbladen die voldoen aan de in deze gebruiksaanwijzing en op het elektrische gereedschap vermelde specificaties, volgens EN 847-1 zijn gecontroleerd en overeenkomstig zijn gemarkeerd.**
- **Het toegestane toerental van het inzetgereedschap moet minstens even hoog zijn als het maximale toerental dat op het elektrische gereedschap vermeld staat.** Accessoire dat sneller draait dan toegestaan, kan breken en wegvliegen.
- **Gebruik in geen geval slijpschijven als inzetgereedschap.**

Zaagblad kiezen

Een overzicht van geadviseerde zaagbladen vindt u aan het einde van deze gebruiksaanwijzing.

Zaagblad demonteren (zie afbeelding A)

Leg het elektrische gereedschap voor het wisselen van accessoires bij voorkeur op de voorzijde van het motorhuis.

- Druk op de asbloekeerknop **(5)** en houd deze ingedrukt.
- **Druk alleen op de asbloekeerknop (5) bij stilstaande zaagas.** Anders kan het elektrische gereedschap beschadigd raken.
- Met de binnenzeskantsleutel **(17)** de spanschroef **(18)** in draairichting **(1)** losdraaien.
- De pendelbeschermkap **(12)** terugzwenken en vasthouden.
- Verwijder de spanflens **(19)** en het zaagblad **(20)** van de zaagas **(22)**.

Zaagblad demonteren (zie afbeelding A)

Leg het elektrische gereedschap voor het wisselen van accessoires bij voorkeur op de voorzijde van het motorhuis.

- Reinig het zaagblad **(20)** en alle te monteren spandelen.
- De pendelbeschermkap **(12)** terugzwenken en vasthouden.
- Plaats het nieuwe zaagblad **(20)** op de opnameflens **(21)**. De snijrichting van de tanden (pijlrichting op het zaagblad) en de pijlrichting op de beschermkap **(1)** moeten overeenkomen.
- Plaats de spanflens **(19)** en de spanschroef **(18)** in draairichting **(2)** inschroeven. Zorg voor de juiste inbouwpositie van de opnameflens **(21)** en de spanflens **(19)**.
- Druk op de asbloekeerknop **(5)** en houd deze ingedrukt.
- Draai met de binnenzeskantsleutel **(17)** de spanschroef **(18)** in draairichting **(2)** vast. Het aanhaalmoment moet 10–12 Nm zijn, dit komt overeen met handvast, plus ¼ slag.

Afzuiging van stof en spanen

Stof van materialen zoals loodhoudende verf, enkele houtsoorten, mineralen en metaal kan schadelijk voor de gezondheid zijn. Aanraking of inademing van stof kan leiden tot allergische reacties en/of luchtwegaandoeningen bij de gebruiker of personen die zich in de omgeving bevinden. Bepaalde soorten stof, bijvoorbeeld van eiken- en beukenhout, gelden als kankerverwekkend, in het bijzonder in combinatie met additieven voor houtbehandeling (chromaat en houtbeschermingsmiddelen). Asbesthoudend materiaal mag alleen door gespecialiseerde vakmensen worden bewerkt.

- Gebruik indien mogelijk een voor het materiaal geschikte stofafzuiging.
- Zorg voor een goede ventilatie van de werkplek.
- Er wordt geadviseerd om een stofmasker met filterklasse P2 te dragen.

Neem de in uw land geldende voorschriften voor de te bewerken materialen in acht.

- ▶ **Vermijd ophoping van stof op de werkplek.** Stof kan gemakkelijk ontbranden.

Afzuigadapter monteren (zie afbeelding B)

Steek de afzuigadapter (24) op de uitblaasaansluiting (16), tot deze vergrendelt. Borg de afzuigadapter (24) tevens met de schroef (23).

Op de afzuigadapter (24) kan een afzuigslang met een diameter van 35 mm worden aangesloten.

- ▶ **De afzuigadapter mag niet zijn gemonteerd zonder externe afzuiging.** Het afzuigkanaal kan anders verstopt raken.

- ▶ **Op de afzuigadapter mag geen stofzak worden aangesloten.** Het afzuigsysteem kan anders verstopt raken.

Voor het waarborgen van een optimale afzuiging moet de afzuigadapter (24) regelmatig worden gereinigd.

Externe afzuiging

Het elektrisch gereedschap kan direct op een stopcontact van een alleszuiger met een afstandsstartinrichting worden aangesloten. Deze wordt bij het inschakelen van het elektrische gereedschap automatisch gestart.

De stofzuiger moet geschikt zijn voor het te bewerken materiaal.

Gebruik bij het afzuigen van voor de gezondheid bijzonder gevaarlijk, kankerverwekkend of droog stof een speciale zuiger.

In Duitsland worden voor houtstof op grond van technisch voorschrift TRGS 553 gekeurde afzuigvoorzieningen geëist, de eigen afzuiging mag in het professionele bereik niet gebruikt worden. Voor andere materialen moet de professionele gebruiker bij de verantwoordelijke wettelijke ongevalverzekering inlichtingen inwinnen over de speciale eisen.

Gebruik

Modi

- ▶ **Trek vóór werkzaamheden aan het elektrische gereedschap altijd de stekker uit het stopcontact.**

Zaagdiepte instellen (zie afbeelding C)

- ▶ **De zaagdiepte aanpassen aan de dikte van het werkstuk.** Er dient minder dan een volledige tandhoogte onder het werkstuk zichtbaar te zijn.

De spanhendel (25) losdraaien. Voor een geringere zaagdiepten de zaag van de voetplaat (14) af trekken, voor een grotere zaagdiepte, de zaag naar de voetplaat (14) toe drukken. Stel de gewenste maat op de zaagdiepteschaalverdeling in. De spanhendel (25) weer vastdraaien.

De spankracht van de spanhendel (25) kan worden nagesteld. Hiervoor de spanhendel (25) losschroeven en deze minimaal 30° linksom verzet weer vastdraaien.

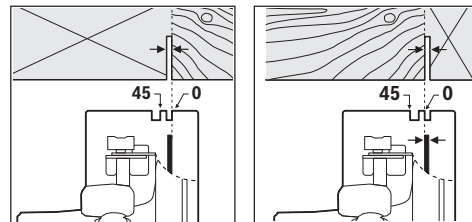
Verstekhoek instellen

Leg het elektrische gereedschap op de voorzijde van de beschermkap (1).

De vleugelschroeven (7) en (15) losdraaien. Draai de zaag opzij. De gewenste maat instellen op de schaalverdeling (6). De vleugelschroeven (7) en (15) weer vastdraaien.

Opmerking: Bij verstekzaagsneden, is de snijdiepte minder dan de weergegeven waarde op de zaagdiepteschaalverdeling (26).

Zaagmarkeringen



De zaagmarkering 0° (10) toont de positie van het zaagblad bij het haaks zagen. De zaagmarkering 45° (9) toont de positie van het zaagblad bij een 45°-zaagsnede.

Zet de cirkelzaag zoals in de afbeelding aangegeven tegen het werkstuk om maatzuiver te zagen. Voer het best een proefsnede uit.

Ingebruikname

- ▶ **Let op de netspanning! De spanning van de stroombron moet overeenkomen met de gegevens op het typeplaatje van het elektrische gereedschap. Met 230 V aangeduide elektrische gereedschappen kunnen ook met 220 V worden gebruikt.**

In- en uitschakelen

- ▶ **Zorg ervoor dat u de aan/uitschakelaar kunt bedienen zonder de handgreep los te laten.**

3 601 EA2 0K./3 601 EA2 0L./3 601 EA2 0F.:

Druk voor **ingebruikname** van het elektrische gereedschap op de aan/uit-schakelaar **(3)** en houd deze ingedrukt.

Voor het **vastzetten** van de ingedrukte aan-/uit-schakelaar **(3)** de vastzetknop **(2)** indrukken.

Voor het **uitschakelen** van het elektrisch gereedschap de aan/uit-schakelaar **(3)** loslaten of als deze is vergrendeld met de vastzetknop **(2)**, de aan-/uitschakelaar **(3)** kort indrukken en dan loslaten.

**3 601 EA2 08./3 601 EA2 0B./3 601 EA2 04./
3 601 EA2 00./3 601 EA2 07./3 601 EA2 001/
3 601 EA2 071:**

Voor de **het in gebruik nemen** van het elektrische gereedschap, eerst op de inschakelblokkering **(2)** drukken en **daarna** drukken op de aan-/uit-schakelaar **(3)** en deze ingedrukt houden.

Om het elektrische gereedschap **uit te schakelen** laat u de aan/uit-schakelaar **(3)** los.

Aanwijzing: Om veiligheidsredenen kan de aan/uit-schakelaar **(3)** niet worden vergrendeld, maar moet tijdens het gebruik voortdurend ingedrukt blijven.

Tips voor de werkzaamheden

Bescherm de zaagbladen tegen schokken en stoten.

Geleid het elektrische gereedschap gelijkmatig en licht duwend in de zaagrichting. Te sterk duwen vermindert de levensduur van de inzetgereedschappen aanzienlijk en kan het elektrische gereedschap schaden.

De zaagcapaciteit en de zaagkwaliteit zijn in belangrijke mate afhankelijk van de toestand en de tandvorm van het zaagblad. Gebruik daarom alleen scherpe en voor het te bewerken materiaal geschikte zaagbladen.

Hout zagen

De juiste keuze van het zaagblad is afhankelijk van de houtsoort en houtkwaliteit en van de vraag of er moet worden geschild of afgekort.

Bij het in de lengte zagen van vurenhout ontstaan lange, spiraalvormige spanen.

Beuken- en eikenstof zijn zeer schadelijk voor de gezondheid, werk daarom met stofafzuiging.

Zagen met parallelgeleider (zie afbeelding D)

De parallelgeleider **(11)** maakt nauwkeurige zaagsneden langs een werkstukrand, resp. het zagen van stroken met dezelfde maat mogelijk.

De vleugelschroef **(8)** losdraaien en de schaal van de parallelgeleider **(11)** door de geleiding in de voetplaat **(14)** schuiven. De gewenste zaagbreedte als schaalwaarde bij de zaagmarkeringen **(10)** resp. **(9)** instellen, zie paragraaf "Zaagmarkeringen". De vleugelschroef **(8)** weer vastdraaien.

Zagen met hulpleider (zie afbeelding E)

Voor het bewerken van grote werkstukken of het zagen van rechte randen kunt u een plank of een plint als hulpleider op het werkstuk bevestigen en de cirkelzaag met de voetplaat langs de hulpleider bewegen.

Onderhoud en service

Onderhoud en reiniging

► **Trek vóór werkzaamheden aan het elektrische gereedschap altijd de stekker uit het stopcontact.**

► **Houd het elektrische gereedschap en de ventilatieopeningen altijd schoon om goed en veilig te werken.**

Als de aansluitkabel moet worden vervangen, moeten deze werkzaamheden door Bosch of een erkende klantenservice voor Bosch elektrische gereedschappen worden uitgevoerd om veiligheidsrisico's te voorkomen.

De pendelbeschermkap moet altijd vrij kunnen bewegen en vanzelf kunnen sluiten. Houd daarom de omgeving rond de pendelbeschermkap altijd schoon. Verwijder stof en spanen door uitblazen met perslucht of met een kwast.

Niet gecoate zaagbladen kunnen door een dunne laag zuurvrije olie tegen corrosie beschermd worden. Verwijder de olie weer voor het zagen, omdat het hout anders vlekken krijgt.

Hars- of lijmresten op het zaagblad schaden de zaagkwaliteit. Reinig daarom zaagbladen meteen na het gebruik.

Klantenservice en gebruikadvies

Onze klantenservice beantwoordt uw vragen over reparatie en onderhoud van uw product en over vervangingsonderdelen. Explosietekeningen en informatie over vervangingsonderdelen vindt u ook op: **www.bosch-pt.com**

Het Bosch-gebruiksadviesteam helpt u graag bij vragen over onze producten en accessoires.

Vermeld bij vragen en bestellingen van vervangingsonderdelen altijd het uit tien cijfers bestaande productnummer volgens het typeplaatje van het product.

Nederland

Tel.: (076) 579 54 54

Fax: (076) 579 54 94

E-mail: gereedschappen@nl.bosch.com

België

Tel.: (02) 588 0589

Fax: (02) 588 0595

E-mail: outillage.gereedschap@be.bosch.com

Afvalverwijdering

Elektrische gereedschappen, accessoires en verpakkingen moeten op een voor het milieu verantwoorde wijze worden gerecycled.



Gooi elektrische gereedschappen niet bij het huisvuil!

Alleen voor landen van de EU:

Volgens de Europese richtlijn 2012/19/EU betreffende elektrische en elektronische oude apparaten en de omzetting van de richtlijn in nationaal recht moeten niet meer bruikbare elektrische gereedschappen apart worden ingezameld en op een voor het milieu verantwoorde wijze worden hergebruikt.

Dansk

Sikkerhedsinstrukser

Generelle sikkerhedsanvisninger for el-værktøj

⚠ ADVARSEL Læs alle sikkerhedsadvarsler, instruktioner, illustrationer og specifikationer, som følger med el-værktøjet. I tilfælde af manglende overholdelse af anvisningerne nedenfor er der risiko for elektrisk stød, brand og/eller alvorlige personskader.

Opbevar alle sikkerhedsinstrukser og anvisninger til senere brug.

Betegnelsen "el-værktøj" i advarslerne refererer til dit (ledningsforbundne) el-værktøj tilsluttet lysnettet eller til batteridrevet (ledningsfrit) el-værktøj.

Sikkerhed på arbejdspladsen

- ▶ **Hold arbejdsområdet rent og godt oplyst.** Rodede eller mørke områder kan medføre ulykker.
- ▶ **Brug ikke el-værktøjet i eksplosionsfarlige omgivelser, hvor der findes brændbare væsker, gasser eller støv.** El-værktøj kan slå gnister, der kan antænde støv eller dampe.
- ▶ **Sørg for, at andre personer og ikke mindst børn holdes væk fra arbejdsområdet, når el-værktøjet er i brug.** Hvis man distraheres, kan man miste kontrollen over maskinen.

Elektrisk sikkerhed

- ▶ **El-værktøjets stik skal passe til kontakten. Stikket må under ingen omstændigheder ændres. Brug ikke adapterstik sammen med jordforbundet el-værktøj.** Uændrede stik, der passer til kontakterne, nedsætter risikoen for elektrisk stød.
- ▶ **Undgå kropskontakt med jordforbundne overflader som f. eks. rør, radiatorer, komfurer og køleskabe.** Hvis din krop er jordforbundet, øges risikoen for elektrisk stød.
- ▶ **El-værktøj må ikke udsættes for regn eller fugt.** Indtrængen af vand i el-værktøj øger risikoen for elektrisk stød.
- ▶ **Brug ikke ledningen til formål, den ikke er beregnet til. Du må aldrig bære el-værktøjet i ledningen, hænge el-værktøjet op i ledningen eller rykke i ledningen for at trække stikket ud af kontakten. Beskyt ledningen mod varme, olie, skarpe kanter eller maskindele, der er i bevægelse.** Beskadede eller indviklede ledninger øger risikoen for elektrisk stød.
- ▶ **Hvis el-værktøjet benyttes i det fri, må der kun benyttes en forlængerledning, der er egnet til udendørs brug.** Brug af forlængerledning til udendørs brug nedsætter risikoen for elektrisk stød.

- ▶ **Hvis det ikke kan undgås at bruge el-værktøjet i fugtige omgivelser, skal der bruges et HFI-relæ.** Brug af et HFI-relæ reducerer risikoen for at få elektrisk stød.

Personlig sikkerhed

- ▶ **Det er vigtigt at være opmærksom og holde øje med, hvad man laver, og bruge el-værktøjet fornuftigt. Brug ikke el-værktøj, hvis du er træt, har indtaget alkohol eller er påvirket af medikamenter eller euforiserende stoffer.** Få sekunders uopmærksomhed ved brug af el-værktøjet kan føre til alvorlige personskader.
 - ▶ **Brug personligt beskyttelsesudstyr. Brug altid beskyttelsesbriller.** Brug af sikkerhedsudstyr som f. eks. støvmaske, skridsikert fodtøj, beskyttelseshjelm eller høreværn afhængig af maskintype og anvendelse nedsætter risikoen for personskader.
 - ▶ **Undgå utilsigtet igangsætning. Kontrollér, at el-værktøjet er slukket, før du tilslutter det til strømtilførslen og/eller batteriet, løfter eller bærer det.** Undgå at bære el-værktøjet med fingeren på afbryderen og sørg for, at el-værktøjet ikke er tændt, når det slutes til nettet, da dette øger risikoen for personskader.
 - ▶ **Gør det til en vane altid at fjerne indstillingsværktøj eller skruenøgle, før el-værktøjet startes.** Hvis et stykke værktøj eller en nøgle sidder i en roterende maskindele, er der risiko for personskader.
 - ▶ **Undgå en unormal legemsposition. Sørg for at stå sikkert, mens der arbejdes, og kom ikke ud af balance.** Dermed har du bedre muligheder for at kontrollere el-værktøjet, hvis der skulle opstå uventede situationer.
 - ▶ **Brug egnet arbejdstøj. Undgå løse beklædningsgenstande eller smykker. Hold hår og tøj væk fra dele, der bevæger sig.** Dele, der er i bevægelse, kan gribe fat i løstsiddende tøj, smykker eller langt hår.
 - ▶ **Hvis støvudsugnings- og opsamlingsudstyr kan monteres, er det vigtigt, at dette tilsluttes og benyttes korrekt.** Brug af en støvopsugning kan reducere støvmængden og dermed den fare, der er forbundet med støv.
 - ▶ **Selvom du kender værktøjet godt og er vant til at bruge det, skal du alligevel være opmærksom og overholde sikkerhedsanvisningerne.** Et øjeblik uopmærksomhed kan medføre alvorlige personskader.
- #### Omhyggelig omgang med og brug af el-værktøj
- ▶ **Undgå overbelastning af el-værktøjet. Brug altid el-værktøj, der er beregnet til det stykke arbejde, der skal udføres.** Med det passende el-værktøj arbejder man bedst og mest sikkert inden for det angivne effektområde.
 - ▶ **Brug ikke el-værktøj, hvis afbryderen er defekt.** El-værktøj, der ikke kan startes eller stoppes, er farligt og skal repareres.
 - ▶ **Træk stikket ud af stikkontakten og/eller fjern batteriet, hvis det kan tages af, før el-værktøjet justeres, før skift af tilbehørsdele og før el-værktøjet lægges til opbevaring.** Disse sikkerhedsforanstaltninger forhindrer utilsigtet start af el-værktøjet.

- ▶ **Opbevar ubenyttet el-værktøj uden for børns rækkevidde. Lad aldrig personer, der ikke er fortrolige med el-værktøjet eller ikke har gennemlæst disse instrukser, benytte el-værktøjet.** El-værktøj er farligt, hvis det benyttes af ukyndige personer.
- ▶ **Vedligehold el-værktøj og tilbehørsdele. Kontroller, om bevægelige maskindele fungerer korrekt og ikke sidder fast, og om delene er brækket eller beskadiget, således at el-værktøjets funktion påvirkes. Få beskadigede dele repareret, inden el-værktøjet tages i brug.** Mange uheld skyldes dårligt vedligeholdt el-værktøj.
- ▶ **Sørg for, at skæreværktøjer er skarpe og rene.** Omhyggeligt vedligeholdt skæreværktøjer med skarpe skærekanter sætter sig ikke så hurtigt fast og er nemmere at føre.
- ▶ **Brug el-værktøj, tilbehør, indsatsværktøj osv. iht. disse instrukser. Tag hensyn til arbejdsforholdene og det arbejde, der skal udføres.** Anvendelse af el-værktøjet til formål, som ligger uden for det fastsatte anvendelsesområde, kan føre til farlige situationer.
- ▶ **Hold håndtag og gribeblader tørre, rene og fri for olie og smørefedt.** Hvis håndtag og gribeblader er glatte, kan værktøjet ikke håndteres og styres sikkert, hvis der sker noget uventet.

Service

- ▶ **Sørg for, at el-værktøj kun reparerer af kvalificerede fagfolk og at der kun benyttes originale reservedele.** Dermed sikres størst mulig maskinsikkerhed.

Sikkerhedsanvisninger til rundsave

Skæreprocedurer

- ▶ **⚠ FARE: Undgå at røre ved skæreamrådet og klingens. Hold fast på det ekstra håndtag eller motorhuset med den anden hånd.** Du kan ikke skære dig i hænderne, hvis du holder saven med begge hænder.
- ▶ **Stik ikke hånden ned under arbejdsemnet.** Skærmen beskytter dig ikke mod klingens under arbejdsemnet.
- ▶ **Indstil skæredybden efter arbejdsemnets tykkelse.** Der skal være mindre end en hel tand på klingens synlige under arbejdsemnet.
- ▶ **Du må aldrig holde arbejdsemnet i hånden eller lægge det over dine ben. Fastgør arbejdsemnet til et stabilt underlag.** Det er vigtigt, at emnet understøttes godt. Det minimerer risikoen for, at du kommer til skade, at klingens kører fast, eller at du mister kontrollen over arbejdet.
- ▶ **Hold fast om el-værktøjets isolerede gribeblader, når du udfører arbejde, hvor skæreværktøjet kan komme i kontakt med skjulte kabler eller værktøjets egen ledning.** Ved kontakt med en strømførende ledning kan blottede metaldele på el-værktøjet også blive strømførende, og der er risiko for elektrisk stød for brugeren.
- ▶ **Ved kløvning skal der altid benyttes et kløvestyr eller et styr med lige kant.** Dette forbedrer skærenøjagtigheden og nedsætter risikoen for, at klingens kører fast.

- ▶ **Brug altid klinger med dornhuller i den rigtige størrelse og form (rombformede, runde).** Klinger, der ikke passer til savens monteringsanordninger, vil køre skævt og medføre, at du mister kontrollen.
- ▶ **Brug aldrig beskadigede eller forkerte klingskiver eller bolte.** Klingskiver og bolte er specielt designede til din sav, for at opnå bedst mulig ydelse og driftssikkerhed.

Årsager til tilbageslag og advarsler relateret til dette

- Tilbageslag er en pludselig reaktion, der sker, når savklingen kører fast eller sidder skævt, og som får en sav, der ikke er under kontrol, til at løfte sig opad og ud af arbejdsemnet og mod brugeren.

- Når klingens kører fast, eller kommer i klemme, når savsporet lukket sammen, standser klingens, og motorens reaktion slynger saven hurtigt tilbage mod brugeren.

- Hvis klingens vrider sig eller kører skævt i savsporet, kan tænderne på bagkanten bore sig ind i træets øverste flade, hvilket får klingens til at springe op af savsporet og tilbage mod brugeren.

Tilbageslag skyldes forkert brug af savens og/eller forkerte arbejdsprocedurer eller arbejdsbetingelser og kan undgås ved at træffe de relevante forholdsregler, som er angivet nedenfor.

- ▶ **Hold godt fast på savens med begge hænder, og placer armene, så de kan modstå kraften fra tilbageslaget. Placer kroppen ved siden af klingens, ikke ud for den.** Tilbageslag kan få saven til at springe bagud, men brugeren kan styre kraften fra tilbageslaget ved at træffe de rigtige forholdsregler.
- ▶ **Når klingens sidder fast, eller hvis savningen afbrydes, skal du slippe knappen og holde savens stille, til klingens står helt stille. Forsøg aldrig at tage savens ud af arbejdsemnet eller trække den bagud, mens klingens kører, da dette kan medføre tilbageslag.** Undersøg og afhjælp årsagen til, at klingens sidder fast.
- ▶ **Når savens startes igen i et arbejdsemne, skal savens centreret i savsporet, så tænderne ikke griber fat i materialet.** Hvis en savklinge binder, kan den krybe op eller slå tilbage fra arbejdsemnet, når savens startes igen.
- ▶ **Store paneler skal understøttes for at minimere risikoen for, at klingens bliver klemt og slår tilbage.** Store paneler har en tendens til at bøje ned under deres egen vægt. Der skal placeres støtter under panelet i begge sider tæt på skærelinjen og tæt på panelets kant.
- ▶ **Brug ikke sløve eller beskadigede klinger.** Uskarpe eller ukorrekt indstillede klinger laver små savspor, som kan medføre kraftig friktion, fastkøring og tilbageslag.
- ▶ **Klingens dybde og låsegreb til justering af smigvinkel skal være spændt til og fastgjort, før savningen påbegyndes.** Hvis klingens justering ændrer sig under savningen, kan den køre fast og slå tilbage.
- ▶ **Vær særligt forsigtig ved savning i eksisterende vægge eller andre afdækkede områder.** Den udragende klinge kan skære i objekter, der kan forårsage tilbageslag.

Funktion af nederste skærm

- ▶ **Kontrollér altid, at den nederste skærm er lukket korrekt, før saven bruges. Saven må ikke bruges, hvis den nederste skærm ikke kan bevæge sig frit og lukke med det samme. Den nederste skærm må aldrig fastspændes eller fastgøres i åben position.** Hvis saven tabes ved et uheld, kan den nederste skærm blive bøjet. Løft den nederste skærm ved hjælp af håndtaget, og kontrollér, at den kan bevæges frit og ikke berører klingens eller andre dele i alle vinkler og skæredybder.
- ▶ **Kontrollér funktionen af den nederste skærms fjeder. Hvis skærmen og fjederen ikke fungerer korrekt, skal de repareres, før saven må bruges.** Den nederste skærm kan køre lidt trægt på grund af beskadigede dele, klæbende aflejringer eller ophobet materiale.
- ▶ **Den nederste skærm må kun trækkes tilbage manuelt i forbindelse med særlige skæreopgaver som f.eks. "stiksavning" og "sammensat geringssavning".** Løft den nederste skærm ved hjælp af håndtaget. Den nederste skærm skal udløses, straks når klingens kører ned i materialet. Ved alle andre typer savning skal den nederste skærm fungere automatisk.
- ▶ **Kontrollér altid, at den nederste skærm dækker klingens, før saven stilles på bordet eller gulvet.** En ubeskyttet klinge, der kører friløb, får saven til at bevæge sig bagud og skære i underlaget. Vær opmærksom på den tid, klingens bruger på at standse, efter du har sluppet knappen.

Ekstra sikkerhedsanvisninger

- ▶ **Kom ikke hænderne ind i spånudkastet.** De kan blive fanget og beskadiget af de roterende dele.
- ▶ **Brug aldrig saven over hovedhøjde.** Herved har du ikke tilstrækkelig kontrol over el-værktøjet.
- ▶ **Anvend egnede søgeinstrumenter til at finde frem til skjulte forsyningsledninger, eller kontakt det lokale forsyningselskab.** Kontakt med elektriske ledninger kan føre til brand og elektrisk stød. Beskadigelse af en gasledning kan føre til eksplosion. Brud på et vandrør kan føre til materiel skade eller elektrisk stød.
- ▶ **Brug ikke el-værktøjet stationært.** Det er ikke beregnet til brug med savebord.
- ▶ **Sørg for, at savens føringsplade ikke kan forskydes til siden, når du laver dyksnit, som ikke er vinkelrette.** Hvis saven forskydes til siden, kan savbladet gå fast, så saven kastes tilbage.
- ▶ **Brug ikke savblade i HSS-stål.** Sådanne savklinger kan let brække.
- ▶ **Sav ikke jernholdige metaller.** Glødende spåner kan antænde støvudsugter.
- ▶ **Vent, til el-værktøjet står helt stille, før du lægger det fra dig.** Indsatsværktøjet kan sætte sig i klemme, hvilket kan medføre, at man taber kontrollen over el-værktøjet.
- ▶ **Hold godt fat om el-værktøjet med begge hænder under arbejdet, og sørg for, at du står sikkert.** El-værktøjet føres mere sikkert med to hænder.

Produkt- og ydelsesbeskrivelse



Læs alle sikkerhedsinstrukser og anvisninger. Overholdes sikkerhedsinstrukserne og anvisningerne ikke, er der risiko for elektrisk stød, brand og/eller alvorlige kvæstelser.

Vær opmærksom på alle illustrationer i den forreste del af betjeningsvejledningen.

Beregnet anvendelse

El-værktøjet er beregnet til længde- og tværsnit med lige snitforløb samt geringssavning i træ med fast underlag.

Der må ikke bearbejdes jernholdige metaller.

Illustrerede komponenter

Nummereringen af de illustrerede komponenter refererer til illustrationen af el-værktøjet på illustrationssiden.

- (1) Beskyttelsesskærm
- (2) Låseknop til tænd/sluk-kontakt (3 601 EA2 0K./3 601 EA2 0L./3 601 EA2 0F.)
- (2) Kontaktspærre til tænd/sluk-kontakt (3 601 EA2 08./3 601 EA2 0B./3 601 EA2 04./3 601 EA2 00./3 601 EA2 07./3 601 EA2 001/3 601 EA2 071)
- (3) Tænd/sluk-kontakt
- (4) Ekstrahåndtag
- (5) Spindellåseknop
- (6) Skala geringsvinkel
- (7) Vingeskrue til forvalg af geringsvinkel
- (8) Vingeskrue til parallellanslag
- (9) Snitmarkering 45°
- (10) Snitmarkering 0°
- (11) Parallellanslag
- (12) Pendulbeskyttelsesskærm
- (13) Justeringshåndtag til pendulbeskyttelsesskærm
- (14) Bundplade
- (15) Vingeskrue til forvalg af geringsvinkel
- (16) Spånudkast
- (17) Unbrakonøgle
- (18) Spændeskruer med skive
- (19) Spændeflange
- (20) Rundsavklinge^{A)}
- (21) Holdeflange
- (22) Savspindel
- (23) Monteringskrue til udsugningsadapter^{A)}
- (24) Udsugningsadapter^{A)}
- (25) Spændehåndtag til snitdybdeforvalg
- (26) Snitdybdeskala
- (27) Skruevingepar^{A)}

(28) Håndgreb (isoleret grebsflade)

A) Tilbehør, som er illustreret og beskrevet i betjeningsvejledningen, er ikke indeholdt i leveringen. Det fuldstændige tilbehør findes i vores tilbehørsprogram.

Tekniske data

Håndrundsav		GKS 235 Turbo	GKS 235 Turbo	GKS 235 Turbo	GKS 9
Varenummer		3 601 EA2 0..	3 601 EA2 0B.	3 601 EA2 001 3 601 EA2 071	3 601 EA2 00. 3 601 EA2 07.
Nominal optagen effekt	W	2050	2050	2050	2050
Omdrejningstal, ubelastet	o/min	5300	5300	5300	5300
Maks. omdrejningstal, belastet	o/min	3500	3500	3500	3500
Max. snitdybde					
- ved geringsvinkel 0°	mm	85	85	85	85
- ved geringsvinkel 45°	mm	65	65	65	65
Spindellås		●	●	●	●
Dimensioner bundplade	mm	383 x 170	383 x 170	383 x 170	383 x 170
Maks. savklingediameter	mm	235	235	235	235
Min. savklingediameter	mm	230	230	230	230
Maks savklingetykkelse	mm	2,2	2,2	2,2	2,2
Maks. tandtykkelse/udlægning	mm	3,2	3,2	3,2	3,2
Min. tandtykkelse/udlægning	mm	2,0	2,0	2,0	2,0
Holdeboring	mm	25	25,4	30	30
Vægt svarer til EPTA-Procedure 01:2014	kg	7,6	7,6	7,6	7,6
Beskyttelsesklasse		□/II	□/II	□/II	□/II

Kun for el-værktøj uden startstrømsbegrænsning: Tilkoblingsprocesser bevirker kortvarige spændingsfald. Ved ugunstige netbetingelser kan der opstå forringelser for andre apparater. Ved netimpedanser under 0,14 ohm forventes ingen forstyrrelser.

Angivelserne gælder for en nominal spænding [U] på 230 V. Ved afvigende spændinger og i landespecifikke udførelser kan disse angivelser variere.

Støj-/vibrationsinformation

Støjemissionsværdier fundet iht. **EN 62841-2-5**.

El-værktøjets A-vægtede støjniveau er typisk: Lydtryksniveau **92 dB(A)**; lydeffektniveau **103 dB(A)**. Usikkerhed K = **3 dB**.

Brug høreværn!

Vibrationer samlet værdi a_h (vektorsum af tre retninger) og usikkerhed K fundet iht. **EN 62841-2-5**:

Savning af træ: $a_h = 3,3 \text{ m/s}^2$, K = **1,5 m/s²**

Det svingningsniveau og støjemissionsniveau, der fremgår af anvisningerne, er målt iht. en i EN 62841 standardiseret måleværdi og kan anvendes til sammenligning af elværktøj med hinanden. De er også egnet til en foreløbig vurdering af svingnings- og støjemissionen.

Det angivne svingnings- og støjemissionsniveau repræsenterer de væsentlige anvendelser af el-værktøjet. Hvis el-værktøjet dog anvendes til andre formål, med afvigende indsatsværktøj eller utilstrækkelig vedligeholdelse, kan svingnings- og støjemissionsniveauet afvige. Dette kan føre til en betydelig forøgelse af svingnings- og støjemissionen i hele arbejdstidsrummet.

Til en nøjagtig vurdering af svingnings- og støjemissionen bør der også tages højde for de tider, i hvilke værktøjet er slukket eller godt nok kører, men rent faktisk ikke anvendes. Dette kan føre til en betydelig reduktion af svingnings- og støjemissionsniveauet i hele arbejdstidsrummet.

Fastlæg ekstra sikkerhedsforanstaltninger til beskyttelse af brugeren mod svingningers virkning som f.eks.: Vedligeholdelse af el-værktøj og indsatsværktøj, holde hænder varme, organisation af arbejdsforløb.

Montering

- **Anvend kun savklinger, hvis max. tilladte hastighed er højere end dit el-værktøjs omdrejningstal i ubelastet tilstand.**

Isætning/skift af rundsavklinge

- **Træk stikket ud af stikkontakten, før der udføres arbejde på el-værktøjet.**

- ▶ **Brug beskyttelsehandsker, når savklingen monteres.** Berøring med savklingen er forbundet med kvæstelsesfare.
- ▶ **Brug kun savklinger, der svarer til de tekniske data, der er angivet i denne vejledning og på elværktøjets typeskilt, og som er kontrolleret og mærket tilsvarende iht. EN 847-1.**
- ▶ **Den tilladte hastighed for indsatsværktøjet skal være mindst lige så høj som den maks. hastighed, der er angivet på el-værktøjet.** Tilbehør, der drejer hurtigere end tilladt, kan blive ødelagt og fragmenter kan bliver slynget ud i arbejdsområdet.
- ▶ **Brug aldrig slibeskiver som indsatsværktøj.**

Valg af savklinge

Du finder en oversigt over anbefalede savklinger i slutningen af denne vejledning.

Afmontering af savklinge (se billede A)

Ved skift af værktøj anbefales det at lægge el-værktøjet på forsiden af motorhuset.

- Tryk på spindelåseknappen (5), og hold den inde.
- ▶ **Aktivér kun spindelåseknappen (5), når savspindlen står stille.** Ellers kan el-værktøjet blive beskadiget.
- Skru med unbrakonøglen (17) spændeskruen (18) ud i drejeretning ①.
- Sving pendulbeskyttelseskærmen (12) tilbage, og hold den fast.
- Tag spændeflengen (19) og savklingen (20) af savspindlen (22).

Montering af savklinge (se billede A)

Ved skift af værktøj anbefales det at lægge el-værktøjet på forsiden af motorhuset.

- Rengør savklingen (20) og alle spændedele, der skal monteres.
- Sving pendulbeskyttelseskærmen (12) tilbage, og hold den fast.
- Sæt savklingen (20) på holdeflangen (21). Tændernes skærreretning (pilens retning på savklingen) og drejeretningspilen på beskyttelseskærmen (1) skal stemme overens.
- Sæt spændeflengen (19) på, og skru spændeskruen (18) fast i drejeretningen ②. Sørg for, at holdeflange (21) og spændeflange (19) monteres korrekt.
- Tryk på spindelåseknappen (5), og hold den inde.
- Spænd med unbrakonøglen (17) spændeskruen (18) fast i drejeretningen ②. Tilspændingsmomentet skal være 10-12 Nm, hvilket svarer til håndfast plus ¼ omdrejning.

Støv-/spånudsugning

Støv fra materialer som f.eks. blyholdig maling, nogle træsorter, mineraler og metal kan være sundhedsfarlige. Berøring eller indånding af støv kan føre til allergiske reaktioner og/eller åndedrætssygdomme hos brugeren eller personer, der opholder sig i nærheden af arbejdspladsen. Bestemt støv som f.eks. ege- eller bøgestøv gælder som

kræftfremkaldende, især i forbindelse med ekstra stoffer til træbehandling (chromat, træbeskyttelsesmiddel). Asbestholdigt materiale må kun bearbejdes af fagfolk.

- Brug helst en støvopsugning, der egner sig til materialet.
- Sørg for god udluftning af arbejdspladsen.
- Det anbefales at bære åndeværn med filterklasse P2.

Overhold forskrifterne, der gælder i dit land vedr. de materialer, der skal bearbejdes.

- ▶ **Undgå at der samler sig støv på arbejdspladsen.** Støv kan let antænde sig selv.

Montering af udsugningsadapter (se billede B)

Sæt udsugningsadapteren (24) på spånudkastet (16), indtil den går i indgreb. Sørg for også at sikre udsugningsadapteren (24) med skruen (23).

På udsugningsadapteren (24) kan der tilsluttes en udsugningsslange med en diameter på 35 mm.

- ▶ **Udsugningsadapteren må ikke være monteret uden tilsluttet ekstern udsugning.** Ellers kan udsugningskanalen tilstoppes.
- ▶ **Der må ikke tilsluttes en støvpose til udsugningsadapteren.** Ellers kan udsugningssystemet tilstoppes.

Udsugningsadapteren (24) skal rengøres med regelmæssige mellemrum for at sikre en optimal udsugning.

Opsugning med fremmed støvsuger

El-værktøjet kan tilsluttes direkte til stikkontakten på en Bosch-universalstøvsuger med fjernstartanordning. Denne startes automatisk, når el-værktøjet tændes.

Støvsugeren skal være egnet til det materiale, som skal op-suges.

Anvend en specialstøvsuger til opsugning af særligt sundhedsfarligt, kræftfremkaldende eller tørt støv.

I Tyskland kræves for træstøv på grund af TRGS 553 kontrolerede udsugningsanordninger, og egen udsugning må ikke benyttes under erhvervs-mæssige forhold. For andre materialer skal professionelle brugere aflære de specielle krav med den ansvarlige brancheorganisation.

Brug

Driftstilstande

- ▶ **Træk stikket ud af stikkontakten, før der udføres arbejde på el-værktøjet.**

Indstilling af snitdybde (se billede C)

- ▶ **Tilpas snitdybden til emnets tykkelse.** Der bør være mindre end en fuld tandhøjde synlig under emnet.

Løsn spændehåndtaget (25). For at få en mindre snitdybde trækker du saven væk fra bundpladen (14), og for at forøge snitdybde trykker du saven mod bundpladen (14). Indstil det ønskede mål på snitdybdeskalaen. Spænd spændehåndtaget (25) igen.

Spændehåndtagets (25) spændekraft kan efterjusteres. Dette gøres ved at skrue spændehåndtaget (25) af og skrue det på igen forskudt mindst 30° mod uret.

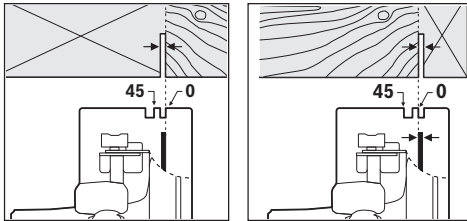
Indstilling af geringsvinkel

Det er bedst at lægge el-værktøjet på forsiden af beskyttelsesskærmen (1).

Løsn vingeskruerne (7) og (15). Sving saven sideværts. Indstil det ønskede mål på skalaen (6). Spænd vingeskruerne (7) og (15) igen.

Bemærk: Ved geringsssnit er snitdybden mindre end den viste værdi på snitdybdeskalaen (26).

Snitmarkeringer



Snitmarkeringen 0° (10) viser savklingsens position ved retvinklede snit. Snitmarkeringen 45° (9) viser savklingsens position ved 45°-snit.

For at opnå et nøjagtigt snit skal du sætte rundsaven an mod emnet som vist på billedet. Det anbefales at lave et prøve-snit.

Ibrugtagning

- ▶ **Kontrollér netspændingen! Strømkildens spænding skal stemme overens med angivelserne på el-værktøjets typeskilt. El-værktøj til 230 V kan også tilsluttes 220 V.**

Tænd/sluk

- ▶ **Kontrollér, at du kan trykke på tænd/sluk-knappen uden at slippe håndtaget.**

3 601 EA2 0K./3 601 EA2 0L./3 601 EA2 0F.:

Til **ibrugtagning** af el-værktøjet tryk på tænd/sluk-kontakten (3) og hold den nede.

Den indtrykkede tænd/sluk-kontakt (3) låses, ved at der trykkes på låseknappen (2).

For at **slukke** el-værktøjet skal du slippe tænd/sluk-kontakten (3) eller, hvis den er låst med låseknappen (2), trykke kort på tænd/sluk-kontakten (3) og slippe den igen.

3 601 EA2 08./3 601 EA2 0B./3 601 EA2 04./3 601 EA2 00./3 601 EA2 07./3 601 EA2 001/3 601 EA2 071:

For **ibrugtagning** af el-værktøjet skal du først aktivere kontaktspærren (2) og **derefter** trykke på tænd/sluk-kontakten (3) og holde den inde.

El-værktøjet **slukkes** ved at slippe tænd/sluk-kontakten (3) igen.

Bemærk: Af sikkerhedsgrunde kan tænd/sluk-kontakten (3) ikke fastlåses, men skal trykkes ned og holdes nede, så længe saven er i drift.

Arbejdsvejledning

Beskyt savklinger mod stød og slag.

Før el-værktøjet i snitretningen i et jævnt tempo og med et let skub. En for kraftig fremføring kan forkorte indsatsværktøjernes levetid væsentligt og beskadige el-værktøjet.

Saveydelsen og snitkvaliteten afhænger i væsentlig grad af savklingsens tilstand og tandform. Brug derfor kun skarpe savklinger, som er egnede til det materiale, der skal bearbejdes.

Savning af træ

Valget af korrekt savklinge afhænger af trætype, træ kvalitet og af, om der skal udføres længde- eller tværsnit.

Ved længdesnit af grantræ opstår der lange, spiralformede spåner.

Bøgetræs- og egetræsstøv er særlig sundhedsskadeligt, og arbejdet bør derfor kun udføres med støvudsugning.

Savning med parallelanslag (se billede D)

Med parallelanslaget (11) kan du udføre præcise snit langs med en emnekant eller skære tynde, aflange stykker med samme størrelse.

Løsn vingeskruen (8), og skub parallelanslagets skala (11) gennem føringen i bundpladen (14). Indstil den ønskede snitbredde som skalaværdi på den pågældende snitmarkering (10) eller (9), se afsnit "Snitmarkeringer". Skru vingeskruen (8) fast igen.

Savning med hjælpeanslag (se billede E)

Til bearbejdning af store emner eller til skæring af lige kanter kan du fastgøre et bræt eller en liste som hjælpeanslag på emnet og føre rundsaven hele vejen med grundpladen på hjælpeanslaget.

Vedligeholdelse og service

Vedligeholdelse og rengøring

- ▶ **Træk stikket ud af stikkontakten, før der udføres arbejde på el-værktøjet.**
- ▶ **El-værktøj og el-værktøjets ventilationsåbninger skal altid holdes rene for at sikre et godt og sikkert arbejde.**

Hvis det er nødvendigt at erstatte tilslutningsledningen, skal dette arbejde udføres af Bosch eller på et autoriseret serviceværksted for Bosch el-værktøj for at undgå farer.

Pendulbeskyttelsesskærmen skal altid kunne bevæge sig frit og lukke automatisk. Derfor skal området omkring beskyttelsesskærmen altid være rent. Fjern støv og spåner med trykluft eller en pensel.

Ikke-coatede savklinger kan bstryges med et lag tyndt syrefri olie, så de beskyttes mod korrosion. Fjern olien igen før savning, da træet ellers bliver plettet.

Harpiks- eller limrester på savklingen forringer snitkvaliteten. Rengør derfor savklinger straks efter brug.

Kundeservice og anvendelsesrådgivning

Kundeservice besvarer dine spørgsmål vedr. reparation og vedligeholdelse af dit produkt samt reservedele. Eksplosionstegninger og oplysninger om reservedele finder du også på: www.bosch-pt.com

Bosch-anvendelsesrådgivningsteamet hjælper dig gerne, hvis du har spørgsmål til produkter og tilbehørsdele.

Produktets 10-cifrede typenummer (se typeskilt) skal altid angives ved forespørgsler og bestilling af reservedele.

Dansk

Bosch Service Center

Telegrafvej 3

2750 Ballerup

På www.bosch-pt.dk kan der online bestilles reservedele eller oprettes en reparations ordre.

Tlf. Service Center: 44898855

Fax: 44898755

E-Mail: vaerktoej@dk.bosch.com

Bortskaffelse

El-værktøj, tilbehør og emballage skal genbruges på en miljøvenlig måde.



Smid ikke el-værktøj ud sammen med det almindelige husholdningsaffald!

Gælder kun i EU-lande:

Iht. det europæiske direktiv 2012/19/EU om affald af elektrisk og elektronisk udstyr skal kasseret elektrisk udstyr indsamles separat og genbruges iht. gældende miljøforskrifter.

Svensk

Sikkerhedsanvisninger

Allmänna säkerhetsanvisningar för elverktyg

VARNING Läs alla säkerhetsvarningar, instruktioner och specifikationer

som tillhandahålls med detta elverktyg. Fel som uppstår till följd av att instruktionerna nedan inte följts kan orsaka elstöt, brand och/eller allvarliga personskador.

Förvara alla varningar och anvisningar för framtida bruk.

Begreppet Elverktyg hänför sig till nätdrivna elverktyg (med nätsladd) och till batteridrivna elverktyg (sladdlösa).

Arbetsplats säkerhet

- ▶ **Håll ditt arbetsområde rent och väl upplyst.** Ostädade och mörka areor ökar olycksrisken.
- ▶ **Använd inte elverktyget i explosionsfarliga omgivning** när det t.ex. finns brännbara vätskor,

gaser eller damm. Elverktygen alstrar gnistor som kan antända dammet eller gaserna.

- ▶ **Håll under arbetet med elverktyget barn och obehöriga personer på betryggande avstånd.** Om du störs av obehöriga personer kan du förlora kontrollen över elverktyget.

Elektrisk säkerhet

- ▶ **Elverktygets stickpropp måste passa till vägguttaget. Stickproppen får absolut inte förändras. Använd inte adapterkontakter tillsammans med skyddsjordade elverktyg.** Oförändrade stickproppar och passande vägguttag reducerar risken för elstöt.
- ▶ **Undvik kroppskontakt med jordade ytor som t. ex. rör, värmeelement, spisar och kylskåp.** Det finns en större risk för elstöt om din kropp är jordad.
- ▶ **Skydda elverktyg mot regn och väta.** Tränger vatten in i ett elverktyg ökar risken för elstöt.
- ▶ **Missbruka inte nätsladden. Använd inte nätsladden för att bära eller hänga upp elverktyget och inte heller för att dra stickproppen ur vägguttaget.** Skadade eller tilltrasslade ledningar ökar risken för elstöt.
- ▶ **När du arbetar med ett elverktyg utomhus använd endast förlängningssladdar som är avsedda för utomhusbruk.** Om en lämplig förlängningssladd för utomhusbruk används minskar risken för elstöt.
- ▶ **Använd ett felströmsskydd om det inte är möjligt att undvika att elverktyget används i fuktig miljö.** Felströmsskyddet minskar risken för elstöt.

Personsäkerhet

- ▶ **Var uppmärksam, kontrollera vad du gör och använd elverktyget med förnuft. Använd inte ett elverktyg när du är trött eller om du är påverkad av droger, alkohol eller mediciner.** Under användning av elverktyg kan även en kort uppmärksamhet leda till allvarliga kroppsskador.
- ▶ **Använd personlig skyddsutrustning. Använd alltid skyddsglasögon.** Användning av personlig skyddsutrustning, som t. ex. dammfiltermask, halkfria säkerhetsskor, skyddshjälm och hörselskydd, som är anpassade för användningsområdet, reducerar risken för kroppsskada.
- ▶ **Undvik oavsiktlig igångsättning. Kontrollera att elverktyget är fränkopplat innan du ansluter stickproppen till vägguttaget och/eller ansluter/tar bort batteriet, tar upp eller bär elverktyget.** Om du bär elverktyget med fingret på strömställaren eller ansluter påkopplat elverktyg till nätströmmen kan olycka uppstå.
- ▶ **Ta bort alla inställningsverktyg och skruvnycklar innan du startar elverktyget.** Ett verktyg eller en nyckel i en roterande komponent kan medföra kroppsskada.
- ▶ **Undvik onormala kroppsställningar. Se till att du alltid står stadigt och håller balansen.** I detta fall kan du lättare kontrollera elverktyget i oväntade situationer.
- ▶ **Bär lämpliga arbetskläder. Bär inte löst hängande kläder eller smycken. Håll håret och kläderna borta**

från rörliga delar. Löst hängande kläder, långt hår och smycken kan dras in av roterande delar.

- ▶ **När elverktyg används med dammsugnings- och uppsamlingsutrustning, se till att dessa är rätt monterade och används på korrekt sätt.** Användning av dammsugning minskar de risker damm orsakar.
- ▶ **Låt inte vanan att ofta använda verktygen göra att du blir slarvig och ignorerar verktygets säkerhetsprinciper.** En vårdslös åtgärd kan leda till allvarlig personskada inom bråkdelen av en sekund.

Korrekt användning och hantering av elverktyg

- ▶ **Överbelasta inte elverktyget. Använd rätt elverktyg för det jobb du tänker göra.** Med ett lämpligt elverktyg kan du arbeta bättre och säkrare inom angivet effektområde.
- ▶ **Ett elverktyg med defekt strömställare får inte längre användas.** Ett elverktyg som inte kan kopplas in eller ur är farligt och måste repareras.
- ▶ **Dra stickproppen ur vägguttaget och/eller ta bort batteriet, om det kan tas ut ur elverktyget, innan inställningar utförs, tillbehörskomponenter byts ut eller elverktyget lagras.** Denna skyddsåtgärd förhindrar oavsiktlig inkoppling av elverktyget.
- ▶ **Förvara elverktygen oåtkomliga för barn. Låt elverktyget inte användas av personer som inte är förtrogna med dess användning eller inte läst denna anvisning.** Elverktygen är farliga om de används av oerfarna personer.
- ▶ **Underhåll elverktyg och tillbehör omsorgsfullt. Kontrollera att rörliga komponenter fungerar felfritt och inte kärvar, att komponenter inte brustit eller skadats och kontrollera orsaker som kan leda till att elverktygets funktioner påverkas menligt. Låt skadade delar repareras innan elverktyget tas i bruk.** Många olyckor orsakas av dåligt skötta elverktyg.
- ▶ **Håll skärverktygen skarpa och rena.** Omsorgsfullt skötta skärverktyg med skarpa egg kommer inte så lätt i kläm och går lättare att styra.
- ▶ **Använd elverktyget, tillbehör, insatsverktyg osv. enligt dessa anvisningar. Ta hänsyn till arbetsvillkoren och arbetsmomenten.** Om elverktyget används på ett sätt som det inte är avsett för kan farliga situationer uppstå.
- ▶ **Håll handtag och greppytor torra, rena och fria från olja och fett.** Hala handtag och greppytor ger ingen säker hantering och kontroll över verktyget i oväntade situationer.

Service

- ▶ **Låt endast kvalificerad fackpersonal reparera elverktyget och endast med originalreservdelar.** Detta garanterar att elverktygets säkerhet upprätthålls.

Säkerhetsanvisningar för cirkelsågar

Sågning

- ▶  **FARA! Håll händerna borta från kapområdet och bladet. Håll den andra handen på stödhandtaget eller motorkåpan.** Om båda händer håller i sågen kan de inte kapas av bladet.
- ▶ **Berör inte området under arbetsstycket.** Skyddet kan inte skydda dig från bladet under arbetsstycket.
- ▶ **Justera snittdjupet efter arbetsstyckets storlek.** Mindre än en hel tand på sågen ska synas under arbetsstycket.
- ▶ **Håll aldrig arbetsstycket i handen eller över låret. Fixera arbetsstycket till en stabil bänk.** Det är viktigt att arbeta med korrekt stöd för att undvika att kroppen exponeras, att bladet fastnar, eller att du tappar kontrollen över verktyget.
- ▶ **Håll endast elverktyget i de isolerade gripytorna när du utför ett arbete där skärverktyget kan komma i kontakt med dolda kablar eller den egna elförsörjningskabeln.** Vid kontakt med en strömförande ledning kan oskyddade metalldelar på verktyget som är strömförande ge användaren en elektrisk stöt.
- ▶ **Vid klyvning, använd alltid ett klyvningsstaket eller en rak styrskena.** Detta förbättrar kapningens noggrannhet och minskar risken för att bladet fastnar.
- ▶ **Använd alltid blad med korrekt storlek och form på hålmarkeringen (diamant eller rund).** Blad som inte passar tillsammans med verktyget roterar ocentrerat och gör att du tappar kontroll över verktyget.
- ▶ **Använd aldrig skadade eller felaktiga sågbladsbrickor eller bultar.** Sågbladsbrickor och bultar är speciellt utformade för din såg, för optimal prestanda och för att den ska fungera säkert.

Orsaker till kast och relaterade varningar

- kast är en plötslig reaktion orsakat av ett nypt, fastnat eller felriktat sågblad, vilket orsakar en okontrollerad såg som lyfts upp och ut från arbetsstycket mot användaren
- när bladet nyps eller fastnar genom att tänderna sluts, stoppas bladet och motorreaktionen driver verktyget snabbt tillbaka mot användaren
- om bladet vrids eller hamnar snett vid kapningen, kan tänderna i den bakre kanten av bladet hamna i ytan av träet vilket gör att bladet hoppar ut ur arbetsstycket och upp mot användaren.

Kast är resultatet av missbruk av elverktyget och/eller felaktiga arbetsrutiner eller tillstånd och kan undvikas genom att vidta lämpliga försiktighetsåtgärder som beskrivs nedan.

- ▶ **Håll stadigt med båda händer på sågen och placera armarna så att du kan hålla emot kaströrelser. Stå på vilken sida du vill om bladet, men inte direkt bakom.** Kast kan göra att sågen hoppar bakåt, men kaströrelserna kan kontrolleras av användaren om lämpliga försiktighetsåtgärder har tagits.
- ▶ **När bladet fastnar eller om du avbryter ett snitt av någon anledning, släpp avtryckaren och håll sågen**

stilla i materialet tills bladet har stannat helt. Försök aldrig att ta bort sågen från arbetsstycket eller att dra sågen bakåt medan bladet roterar, annars kan kast uppstå. Undersök och korrigerar orsaken till att bladet fastnar.

- ▶ **När du startar sågen igen i arbetsstycket, centrera bladet så att tändarna inte har tag i materialet.** Om ett sågblad fastnat kan det krypa upp eller kastas från arbetsstycket när sågen startas på nytt.
- ▶ **Fixera större paneler för att minimera risken för att bladet fastnar och för kast.** Stora paneler har en tendens att digna under sin egen vikt. Stöd måste placeras under panelen på båda sidor, nära såglinjen och nära kanten på panelen.
- ▶ **Använd inte slöa eller skadade blad.** Oskarpar eller felaktigt inställda blad ger smalt sågspår vilket orsakar onödig friktion, att bladet fastnar och kast.
- ▶ **Bladets djup- och avfasningsreglage måste sitta fast ordentligt innan sågningen påbörjas.** Om bladets justering ändras under sågning kan bladet fastna eller kast uppstå.
- ▶ **Var extra försiktig när du sågar i befintliga vägar eller andra blindareor.** Det utskjutande bladet kan skära objekt som kan förorsaka kast.

Nedre skyddsfunktion

- ▶ **Kontrollera det nedre skyddet så att det stängs korrekt innan varje användning. Använd inte sågen om det nedre skyddet inte kan flyttas fritt och stängs omedelbart. Fixera aldrig det nedre skyddet i öppen position.** Om sågen tappas i golvet kan det nedre skyddet böjas. Lyft det nedre skyddet med handtaget som kan dras tillbaka och se till att det rör sig fritt och inte rör vid bladet eller någon annan del, vid alla vinklar och sågdjup.
- ▶ **Kontrollera att det nedre skyddets fjäder fungerar. Om skyddet och dess fjäder inte fungerar korrekt måste de repareras innan användning.** Det nedre skyddet fungerar kanske dåligt på grund av skadade delar, klabbiga avlagringar eller ansamling av smuts.
- ▶ **Det nedre skyddet får endast dras tillbaka manuellt i specialfall, som vid instickssågning och sammansatt sågning. Lyft det nedre skyddet med handtaget som kan dras tillbaka och när bladet går in i materialet måste det nedre skyddet släppas.** För alla andra typer av sågning ska det nedre skyddet fungera automatiskt.
- ▶ **Se alltid till att det nedre skyddet täcker bladet innan du sätter ner sågen på bänken eller golvet.** Ett oskyddat, frigående blad gör att sågen går bakåt och sågar allt som kommer i dess väg. Var medveten om tiden det tar för bladet att stoppa efter att brytaren har släppts.

Ytterligare säkerhetsanvisningar

- ▶ **Stick inte in handen i spånutmatningen.** Du kan skada dig på roterande delar.
- ▶ **Arbeta inte med sågen när den är ovanför huvudhöjd.** Då har du inte tillräckligt med kontroll över elverkytet.

- ▶ **Använd lämpliga detektorer för att lokalisera dolda försörjningsledningar eller konsultera det lokala eldistributionsbolaget.** Kontakt med elledning kan orsaka brand och elstöt. En skadad gasledning kan leda till explosion. Inträngning i en vattenledning kan orsaka materiell skada eller elstöt.
- ▶ **Använd inte elverkytet stationärt.** Det är inte konstruerat för drift med sågbord.
- ▶ **Säkra sågens styrplatta mot att förskjutas åt sidan vid ett "doppsnitt", som inte utförs rätvinkligt.** En förskjutning åt sidan kan leda till att sågbladet kläms och att ett backslag uppstår.
- ▶ **Använd inga sågblad i HSS-stål.** Dessa sågklingor kan lätt brytas sönder.
- ▶ **Såga inga järnmetaller.** Glödande spån kan antända stoftbort sugningen.
- ▶ **Vänta tills elverkytet stannat helt innan du lägger bort det.** Insatsverktyget kan haka upp sig och leda till att du kan förlora kontrollen över elverkytet.
- ▶ **Håll i elverkytet stadigt med båda händerna och stå stadigt.** Elverkytet kan med två händer styras säkrare.

Produkt- och prestandabeskrivning



Läs igenom alla säkerhetsanvisningar och instruktioner. Fel som uppstår till följd av att säkerhetsinstruktionerna och anvisningarna inte följts kan orsaka elstöt, brand och/eller allvarliga personskador.

Beakta bilden i den främre delen av bruksanvisningen.

Ändamålsenlig användning

Elverkytet är avsett för längs- och tvärgående raka sågningar samt geringssågning i trä.

Bearbetning av järnmetaller är inte tillåtet.

Illustrerade komponenter

Numreringen av komponenterna hänvisar till illustration av elverkytet på grafiksida.

- (1) Skyddskåpa
- (2) Spärrknapp för strömbrytare (3 601 EA2 0K./3 601 EA2 0L./3 601 EA2 0F.)
- (2) Startspärr för strömbrytare (3 601 EA2 08./3 601 EA2 0B./3 601 EA2 04./3 601 EA2 00./3 601 EA2 07./3 601 EA2 001/3 601 EA2 071)
- (3) På-/av-strömbrytare
- (4) Tilläggshandtag
- (5) Spindel-arreteringsknapp
- (6) Skala geringsvinkel
- (7) Vingskruv för geringsvinkelförval
- (8) Vingskruv för parallellanslag
- (9) Snittmarkering 45°
- (10) Snittmarkering 0°

- (11) Parallellanslag
- (12) Pendlande klingskydd
- (13) Justeringsspak för pendelkåpa
- (14) Grundplatta
- (15) Vingskruv för geringsvinkelförval
- (16) Spånutkast
- (17) Insexnyckel
- (18) Spännskruv med skiva
- (19) Spännfläns
- (20) Cirkelsågklinga^{A)}
- (21) Fästfläns
- (22) Sågspindel
- (23) Fästskruv för utsugsadapter^{A)}
- (24) Utsugsadapter^{A)}
- (25) Spännspek för val av sågdjup
- (26) Sågdjupskala
- (27) Skruvvingpar^{A)}
- (28) Handtag (isolerad greppyta)

A) I bruksanvisningen avbildat och beskrivet tillbehör ingår inte i standardleveransen. I vårt tillbehörsprogram beskrivs allt tillbehör som finns.

Tekniska data

Handcirkelsåg		GKS 235 Turbo	GKS 235 Turbo	GKS 235 Turbo	GKS 9
Artikelnummer		3 601 EA2 0..	3 601 EA2 0B.	3 601 EA2 001 3 601 EA2 071	3 601 EA2 00. 3 601 EA2 07.
Upptagen märkeffekt	W	2050	2050	2050	2050
Tomgångsvarvtal	min ⁻¹	5300	5300	5300	5300
max. belastningsvarvtal	min ⁻¹	3500	3500	3500	3500
max. sågdjup					
– Vid geringsvinkel 0°	mm	85	85	85	85
– Vid geringsvinkel 45°	mm	65	65	65	65
Spindellåsning		●	●	●	●
Mått grundplatta	mm	383 x 170	383 x 170	383 x 170	383 x 170
max. sågblad diameter	mm	235	235	235	235
min. sågblad diameter	mm	230	230	230	230
max. stambladstjocklek	mm	2,2	2,2	2,2	2,2
max. tandtjocklek/- snedställning	mm	3,2	3,2	3,2	3,2
min. tandtjocklek/- snedställning	mm	2,0	2,0	2,0	2,0
Fästhål	mm	25	25,4	30	30
Vikt motsvarande EPTA-Procedure 01:2014	kg	7,6	7,6	7,6	7,6
Skyddsklass		□/II	□/II	□/II	□/II

Endast för elverktyg utan startströmbegränsning: Starter förorsakar kortvariga spänningsfall. Vid ogynnsamma nätförhållanden kan andra apparater påverkas. Vid nätimpedanser under 0,14 Ohm förekommer inga störningar.

Uppgifterna gäller för en märkspänning på [U] 230 V. Vid avvikande spänning och för utföranden i vissa länder kan uppgifterna variera.

Buller-/vibrationsdata

Bullervärden framtagna enligt **EN 62841-2-5**.

Maskinens A-vägda ljudnivå uppnår i typiska fall:
Ljudtrycksnivå **92** dB(A); ljudeffektnivå **103** dB(A).
Osäkerhet K = **3** dB.

Bär hörselskydd!

Totala vibrationsvärden a_h (vektorsumma för tre riktningar) och osäkerhet K beräknad motsvarande **EN 62841-2-5**:
Sågning av trä: $a_h = 3,3$ m/s², K = **1,5** m/s²

Den vibrationsnivå och det bullervärde, som anges i dessa anvisningar har uppmätts enligt en mätmetod som normerats i EN 62841 och kan användas för att jämföra elverktyg med varandra. Mätmetoden är även lämplig för preliminär bedömning av vibrations- och bullernivån. Den angivna vibrations- och bullernivån representerar den huvudsakliga användningen av elverktyget. Om däremot elverktyget används för andra ändamål, med andra insatsverktyg eller inte underhållits ordentligt kan vibrations-

och bullernivån avvika. Då kan vibrations- och bullernivån under arbetsperioden öka betydligt under hela arbetstiden. För en exakt bedömning av vibrations- och bullernivån bör även de tider beaktas när elverktyget är avstängt eller är igång, men inte används. Detta reducerar vibrations- och bullerbelastningen för den totala arbetsperioden betydligt. Bestäm extra säkerhetsåtgärder för att skydda operatören mot vibrationernas inverkan t. ex.: underhåll av elverktyget och insatsverktygen, att hålla händerna varma, organisation av arbetsförloppen.

Montage

- ▶ **Använd endast sågklingor vilkas högsta tillåtna hastighet är högre än elverktygets tomgångsvarvtal.**

Sätt i/byta ut cirkelsågklinga

- ▶ **Dra stickproppen ur nätuttaget innan arbeten utförs på elverktyget.**
- ▶ **Använd skyddshandskar vid montering av sågklingan.** Om sågklingan berörs finns risk för personskada.
- ▶ **Använd endast sågklingor som motsvarar de specifikationer som anges i instruktionsboken och som motsvarar specifikationerna i EN 847-1 och som märkts i enlighet med detta.**
- ▶ **Insatsverktygets tillåtna varvtal måste minst vara lika med det maximala varvtalet som anges på elverktyget.** Tillbehör med en högre rotationshastighet kan brista och slungas ut.
- ▶ **Använd aldrig sliprondeller som tillsatsverktyg.**

Välja sågblad

En översikt över rekommenderade sågblad hittar du i slutet av denna bruksanvisning.

Demontera sågblad (se bild A)

Lägg elverktyget på framsidan av motorkåpan vid verktygsbyte.

- Tryck på spindellåsknappen (5) och håll den intryckt.
- ▶ **Aktivera endast spindellåsknappen (5) när sågspindeln står stilla.** I annat fall kan elverktyget skadas.
- Använd insexnyckeln (17) och skruva ut spännskruven (18) i vridriktningen ①.
- Sväng tillbaka pendelskyddskåpan (12) och håll fast den.
- Ta av spännflänsen (19) och sågbladet (20) från sågspindeln (22).

Montera sågbladet (se bild A)

Lägg elverktyget på framsidan av motorkåpan vid verktygsbyte.

- Rengör sågbladet (20) och alla spändelar som ska monteras.
- Sväng tillbaka pendelskyddskåpan (12) och håll fast den.
- Sätt sågbladet (20) på fästflänsen (21). Tändernas sågriktning (pilens riktning på sågbladet) och

rotationsriktningsskivan på skyddskåpan (1) ska stämma överens.

- Sätt på spännflänsen (19) och skruva in spännskruven (18) i rotationsriktningen ②. Se till att fästflänsen (21) och spännflänsen (19) är monterade i rätt position.
- Tryck på spindellåsknappen (5) och håll den intryckt.
- Använd insexnyckeln (17) för att dra åt spännskruven (18) i rotationsriktningen ②. Åtdragningsmomentet ska vara 10–12 Nm, det, motsvarar åtdragning för hand plus ¼ varv.

Damm-/spånutsugning

Dammet från material som t. ex. blyhaltig målning, vissa träslag, mineraler och metall kan vara hälsovådligt. Beröring eller inandning av dammet kan orsaka allergiska reaktioner och/eller andningsbesvär hos användaren eller personer som uppehåller sig i närheten.

Vissa damm från ek eller bok anses vara cancerogena, speciellt då i forbindelse med tillsatssämnen för träbehandling (kromat, träkonserveringsmedel). Endast yrkesmän får bearbeta asbesthaltigt material.

- Använd om möjligt en för materialet lämplig dammutsugning.
- Se till att arbetsplatsen är väl ventilerad.
- Vi rekommenderar ett andningsskydd i filterklass P2.

Beakta de föreskrifter som i aktuellt land gäller för bearbetat material.

- ▶ **Undvik dammanhopning på arbetsplatsen.** Damm kan lätt självantändas.

Montera utsugsadapter (se bild B)

Sätt utsugsadaptern (24) på spånutkastet (16) tills den hakar fast. Säkra dessutom utsugsadaptern (24) med skruven (23).

Till utsugsadaptern (24) kan en utsugsslang med en diameter på 35 mm anslutas.

- ▶ **Utsugsadaptern får inte monteras utan anslutet externt utsug.** Utsugskanalen kan annars bli igensatt.
- ▶ **Ingen dammpåse får anslutas till utsugsadaptern.** I annat fall kan utsugssystemet sättas igen.

För att garantera ett optimalt utsug måste utsugsadaptern (24) rengöras regelbundet.

Extern utsugning

Elverktyget kan anslutas direkt till uttaget på en universalsug från Bosch med fjärrstartsanordning. Denna startas automatiskt vid påslagning av elverktyget.

Dammsugaren måste vara lämplig för det material som ska bearbetas.

Använd en specialsug för att suga hälsovådligt och cancerframkallande eller torrt damm.

I Tyskland krävs utsugsanordningar för trädamn som är testade enligt TRGS 553. Egna utsugsanordningar får inte användas i kommersiella utrymmen. För andra material ska driftsansvarig se till att de specifika kraven från ansvarig institution uppfylls.

Drift

Driftstyper

- **Dra stickproppen ur nätuttaget innan arbeten utförs på elverkytet.**

Ställa in sågdjup (se bild C)

- **Anpassa sågdjupet till arbetsstyckets tjocklek.** Mindre än en tandhöjd får vara synlig under arbetsstycket.

Lossa spännsaken (25). För ett mindre sågdjup, dra bort sågen från grundplattan (14) för ett större sågdjup, tryck sågen mot grundplattan (14). Ställ in önskat mått på sågdjupsskalan. Dra åt spännsaken (25) igen.

Spännsakens spännkraft (25) kan efterjusteras. Skruva av spännsaken (25) och skruva fast den igen med minst 30° motsols.

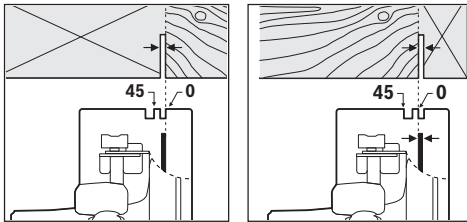
Inställning av geringsvinkel

Lägg elverkytet på fronsidan av skyddskåpan (1).

Lossa vingskruvarna (7) och (15). Sväng sågen åt sidan. Ställ in önskat mått på skalan (6). Skruva fast vingskruvarna (7) och (15) igen.

Observera: vid geringssågningar är sågdjupet mindre än visat värde på sågdjupsskalan (26).

Sågningsmarkeringar



Sågningsmarkeringen 0° (10) visar positionen för sågbladet vid rätvinklig sågning. Sågningsmarkeringen 45° (9) visar positionen för sågbladet vid 45°-sågning.

För en precis sågning, sätt cirkelsågen på arbetsstycket enligt bilden. Utför en provkapning.

Driftstart

- **Beakta nätspänningen! Kontrollera att strömkällans spänning överensstämmer med uppgifterna på elverkytets typskylt. Elverkyt märkta med 230 V kan även anslutas till 220 V.**

In- och urkoppling

- **Se till att du kan manövrera på-/av-strömbrytaren utan att släppa handtaget.**

3 601 EA2 0K./3 601 EA2 0L./3 601 EA2 0F.:

Tryck för **start** av elverkytet ned strömställaren Till/Från (3) och håll den nedtryckt.

För att **fastställa** den intryckta strömbrytaren, (3) tryck på spärrknappen (2).

För att **stänga av** elverkytet släpper du strömbrytaren (3), eller om den är låst med spärrknappen (2) trycker du kort på strömbrytaren (3) och släpper den sedan.

3 601 EA2 08./3 601 EA2 0B./3 601 EA2 04./3 601 EA2 00./3 601 EA2 07./3 601 EA2 001/3 601 EA2 071:

För **idrifttagning** av elverkytet skjuter du först startspärren (2) mot mitten och tryck **därefter** på strömbrytaren (3) och håll den intryckt.

För att **stänga av** elverkytet släpper du till-/frånbrytaren (3).

Anmärkning: Av säkerhetsskäl kan elverkytets strömställare på-/av-knapp (3) inte låsas, utan måste under drift hållas nedtryckt.

Arbetsanvisningar

Skydda sågbladen mot stötar och slag.

För elverkytet jämnt och med lätt tryck i sågriktningen. För kraftig förskjutning minskar insatsverktygets livslängd betydligt och kan skada elverkytet.

Sågeffekten och sågkvaliteten beror på sågbladets tillstånd och tandform. Använd därför endast vassa sågblad som är lämpliga för materialet som ska bearbetas.

Sågning i trä

Rätt val av sågblad beror på trätyp, träkvalitet och om längs- eller tvärgående sågningar ska göras.

Vid längsgående sågningar i furu uppstår långa, spiralformade spån.

Bok- och ekdamm är särskilt hälsovådligt, arbeta därför endast med dammug.

Sågning med parallellanslag (se bild D)

Parallellanslaget (11) möjliggör exakta sågningar längs kanten av ett arbetsstycke eller sågning av jämna remsor.

Lossa vingskruven (8) och skjut skalan för parallellanslaget (11) genom skenan i grundplattan (14). Ställ in önskad sågningsbredd som skalvärde på motsvarande sågmarkering (10) resp. (9), se avsnitt "Sågningsmarkeringar". Skruva fast vingskruven (8) igen.

Sågning med hjälpanslag (se bild E)

För bearbetning av stora arbetsstycken eller för sågning av raka kanter kan du fästa en plank eller en list som hjälpanslag på arbetsstycket och föra cirkelsågen med grundplattan längs hjälpanslaget.

Underhåll och service

Underhåll och rengöring

- **Dra stickproppen ur nätuttaget innan arbeten utförs på elverkytet.**
- **Håll elverkytet och dess ventilationsöppningar rena för bra och säkert arbete.**

Om nätsladden för bibehållande av verktygets säkerhet måste bytas ut, ska byte ske hos Bosch eller en auktoriserad serviceverkstad för Bosch-elverkyt.

Pendelskyddskåpan måste alltid kunna röra sig fritt och stänga sig automatiskt. Håll därför området kring pendlande klingskyddet rent. Avlägsna stoft och spån genom att blåsa rent med tryckluft eller med en pensel.

Ej ytbehandlade sågblad kan skyddas mot korrosionsansats med ett tunt skikt syrafri olja. Ta bort oljan igen innan sågning, annars blir träet fläckigt.

Harts- eller limrester på sågbladet påverkar sågningskvaliteten. Rengör därför sågblad direkt efter användning.

Kundtjänst och applikationsrådgivning

Kundservicen ger svar på frågor beträffande reparation och underhåll av produkter och reservdelar. Explosionsritningar och informationer om reservdelar hittar du också under:

www.bosch-pt.com

Boschs applikationsrådgivnings-team hjälper dig gärna med frågor om våra produkter och tillbehören till dem.

Ange alltid det 10-siffriga produktnumret, som finns på produktens typskylt, vid förfrågningar och reservdelsbeställningar.

Svenska

Bosch Service Center

Telegrafvej 3

2750 Ballerup

Danmark

Tel.: (08) 7501820 (inom Sverige)

Fax: (011) 187691

Avfallshantering

Elverktyg, tillbehör och förpackning ska omhändertas på miljövänligt sätt för återvinning.



Släng inte elverktyg bland hushållsavfallet!

Endast för EU-länder:

Enligt det europeiska direktivet 2012/19/EU om förbrukade elektriska och elektroniska apparater och dess omsättning i nationell rätt måste obrukbara elverktyg omhändertas separat och på ett miljövänligt sätt lämnas in för återvinning.

Norsk

Sikkerhetsanvisninger

Generelle sikkerhetsanvisninger for elektroverktøy



ADVARSEL

Les alle sikkerhetsanvisningene, instruksjonene, illustrasjonene og

spesifikasjonene som følger med dette

Les alle sikkerhetsanvisningene, instruksjonene, illustrasjonene og

elektroverktøyet. Manglende overholdelse av anvisningene nedenfor kan medføre elektrisk støt, brann og/eller alvorlige personskader.

Ta godt vare på alle advarslene og all informasjonen.

Med begrepet "elektroverktøy" i advarslene menes nettdrevne (med ledning) elektroverktøy eller batteridrevne (uten ledning) elektroverktøy.

Sikkerhet på arbeidsplassen

- ▶ **Sørg for at arbeidsplassen til enhver tid er ryddig og har god belysning.** Rot eller dårlig lys innebærer stor fare for uhell.
- ▶ **Bruk ikke elektroverktøy i eksplosjonsfarlige omgivelser, for eksempel der det finnes brennbare væsker, gasser eller støv.** Elektroverktøy lager gnister som kan antenne støv eller damp.
- ▶ **Hold barn og andre personer unna når et elektroverktøy brukes.** Hvis du blir forstyrret under arbeidet, kan du miste kontrollen over elektroverktøyet.

Elektrisk sikkerhet

- ▶ **Støpselet til elektroverktøyet må passe i stikkkontakten. Støpselet må ikke endres på noen måte. Bruk ikke adapterstøpsler sammen med jordede elektroverktøy.** Bruk av støpsler som ikke er forandret på og passende stikkontakter, reduserer risikoen for elektrisk støt.
- ▶ **Unngå kroppskontakt med jordede overflater som rør, radiatorer, komfyrer og kjøleskap.** Det er større fare for elektrisk støt hvis kroppen din er jordat.
- ▶ **Elektroverktøy må ikke utsettes for regn eller fuktighet.** Dersom det kommer vann i et elektroverktøy, øker risikoen for elektriske støt.
- ▶ **Ikke bruk ledningen til andre formål enn den er beregnet for. Bruk aldri ledningen til å bære eller trekke elektroverktøyet eller koble det fra strømforsyningen. Hold ledningen unna varme, olje, skarpe kanter eller deler som beveger seg.** Med skadede eller sammenfiltrede ledninger øker risikoen for elektrisk støt.
- ▶ **Når du arbeider utendørs med et elektroverktøy, må du bruke en skjoteledning som er egnet for utendørs bruk.** Når du bruker en skjoteledning som er egnet for utendørs bruk, reduseres risikoen for elektrisk støt.
- ▶ **Hvis det ikke kan unngås å bruke elektroverktøyet i fuktige omgivelser, må du bruke en jordfeilbryter.** Bruk av en jordfeilbryter reduserer risikoen for elektrisk støt.

Personssikkerhet

- ▶ **Vær oppmerksom, følg med på det du gjør og utvis sunn fornuft når du arbeider med et elektroverktøy. Ikke bruk elektroverktøy når du er trøtt eller er påvirket av alkohol eller andre rusmidler eller medikamenter.** Et øyeblikks uoppmerksomhet ved bruk av elektroverktøyet kan føre til alvorlige personskader.
- ▶ **Bruk personlig verneutstyr. Bruk alltid øyebeskyttelse.** Bruk av egnet personlig

sikkerhetsutstyr som støvmaske, sklisikre arbeidssko, hjelm eller hørselvern reduserer risikoen for skader.

- ▶ **Unngå utilsikket start. Forviss deg om at elektroverktøyet er slått av før du kobler det til strømkilden og/eller batteriet, løfter det opp eller bærer det.** Hvis du holder fingeren på bryteren når du bærer elektroverktøyet eller kobler elektroverktøyet til strømmen i innkoblet tilstand, kan dette føre til uhell.
- ▶ **Fjern innstillingsverktøy eller skrunøkler før du slår på elektroverktøyet.** Et verktøy eller en nøkkel som befinner seg i en roterende verktøydel, kan føre til personskader.
- ▶ **Unngå en unormal kroppsholdning. Sørg for å stå riktig og stødig.** Dermed kan du kontrollere elektroverktøyet bedre i uventede situasjoner.
- ▶ **Bruk egnede klær. Ikke bruk vide klær eller smykker. Hold hår og klær unna deler som beveger seg.** Løstsittende tøy, smykker eller langt hår kan komme inn i deler som beveger seg.
- ▶ **Hvis det kan monteres støvavsugs- og -opsamlingsinnretninger, må du forvise deg om at disse er tilkoblet og brukes riktig.** Bruk av et støvavsug reduserer fare på grunn av støv.
- ▶ **Selv om du begynner å bli vant til å bruke verktøyet, må du ikke bli uoppmerksom og ignorere sikkerhetsreglene for verktøyet.** En uforsiktig handling kan forårsake alvorlig personskade i løpet av et brøkdels sekund.

Omhyggelig bruk og håndtering av elektroverktøy

- ▶ **Ikke overbelast elektroverktøyet. Bruk et elektroverktøy som er beregnet for arbeidsoppgaven.** Med et passende elektroverktøy arbeider du bedre og sikrere i det angitte effektområdet.
- ▶ **Ikke bruk elektroverktøyet hvis av/på-bryteren er defekt.** Et elektroverktøy som ikke lenger kan slås av eller på, er farlig og må repareres.
- ▶ **Trekk støpselet ut av strømkilden og/eller fjern batteriet (hvis demonterbart) før du utfører innstillinger på elektroverktøyet, skifter tilbehør eller legger bort maskinen.** Disse tiltakene forhindrer en utilsikket starting av elektroverktøyet.
- ▶ **Elektroverktøy som ikke er i bruk, må oppbevares utilgjengelig for barn. Ikke la personer som ikke er fortrolige med elektroverktøyet eller ikke har lest disse anvisningene bruke verktøyet.** Elektroverktøy er farlige når de brukes av uerfarne personer.
- ▶ **Vær nøye med vedlikeholdet av elektroverktøyet og tilbehøret. Kontroller om bevegelige verktøydeler fungerer feilfritt og ikke klemmes fast, og om deler er brukket eller har andre skader som virker inn på elektroverktøyets funksjon. Få reparert elektroverktøyet før det brukes igjen hvis det er skadet.** Dårlig vedlikeholdte elektroverktøy er årsaken til mange uhell.

- ▶ **Hold skjæreverktøyene skarpe og rene.** Godt stelte skjæreverktøy med skarpe skjær setter seg ikke så ofte fast og er lettere å føre.
- ▶ **Bruk elektroverktøy, tilbehør, verktøy osv. i henhold til disse anvisningene. Ta hensyn til arbeidsforholdene og arbeidet som skal utføres.** Bruk av elektroverktøy til andre formål enn de som er angitt, kan føre til farlige situasjoner.
- ▶ **Hold håndtak og gripeflater tørre, rene og uten olje eller fett.** Glatte håndtak og gripeflater hindrer sikker håndtering og styring av verktøyet i uventede situasjoner.

Service

- ▶ **Elektroverktøyet må kun repareres av kvalifiserte fagpersoner og bare med originale reservedeler.** Slik opprettholdes verktøyets sikkerhet.

Sikkerhetsanvisninger for sirkelsager

Saging

- ▶ **FARE:** Hold hendene borte fra sageområdet og bladet. Hold den andre hånden på ekstrahåndtaket eller motorhuset. Hvis du holder sagen med begge hendene, risikerer du ikke å kutte hendene med sagbladet.
- ▶ **Du må ikke stikke hendene under emnet.** Vernet kan ikke beskytte deg mot sagbladet under emnet.
- ▶ **Juster sagedybden til tykkelsen på emnet.** Mindre enn én hel tann av tennene på sagbladet skal være synlig under emnet.
- ▶ **Hold aldri stykket som sages, i hendene dine eller over bena. Sikre stykket på et stabilt underlag.** Det er viktig å støtte opp emnet godt, for å minimere faren for personskader og faren for at sagbladet setter seg fast, og unngå å miste kontrollen.
- ▶ **Bruk de isolerte grepsflatene når du holder elektroverktøyet under arbeid der skjæreverktøyet kan komme borti skjulte ledninger eller verktøyets ledning.** Berøring av en strømførende ledning kan gjøre eksponerte metalldeleler på elektroverktøyet strømførende og gi brukeren elektrisk støt.
- ▶ **Bruk alltid et anlegg for langsgående saging eller en rett kantføring ved langsgående saging.** Dette forbedrer nøyaktigheten ved sagingen og reduserer faren for at sagbladet setter seg fast.
- ▶ **Bruk alltid sagblader med riktig størrelse og form (diamant eller runde) på spindelhullene.** Sagblad som ikke passer til sagens festesystem, blir usentrert, slik at man mister kontrollen.
- ▶ **Bruk aldri skadde eller feil type sagbladskiver eller bolter.** Sagbladskivene og bolten er utviklet spesielt for din sag, for optimal ytelse og driftssikkerhet.

Årsaker til tilbakeslag, og tilknyttede advarsler

- Tilbakeslag er en brå reaksjon på fastklemming, blokkering eller forskyvning av sagbladet, og fører til at sagen løftes ukontrollert opp og ut av emnet og mot brukeren.

- Når bladet blir fastklemt eller blokkert der snittet stopper, stopper bladet, og motorreaksjonen kjører enheten raskt tilbake mot brukeren.

- Hvis sagbladet blir vridd eller forskjøvet i kuttet, kan tennene bak på sagbladet grave seg inn i overflaten på treverket, slik at sagbladet beveger seg ut av snittet og beveger seg brått mot brukeren.

Tilbakeslag skyldes feil bruk av sagen og/eller feil driftsprosedyrer eller -betingelser og kan unngås ved å følge sikkerhetsreglene nedenfor.

- ▶ **Hold hele tiden godt fast med begge hendene på sagen, og hold armene slik at du er beskyttet mot kreftene ved tilbakeslag. Stå på den ene siden av sagbladet, ikke på linje med sagbladet.** Tilbakeslag kan føre til at sagen beveger seg brått bakover, men ved å sørge for ta de nødvendige forholdsregler kan brukeren kontrollere tilbakeslagskreftene.
- ▶ **Hvis bladet blokkeres eller du av en eller annen grunn avbryter et kutt, må du slippe utløseren og holde sagen i ro i materialet til bladet har stoppet helt. Du må aldri forsøke å fjerne sagen fra emnet eller trekke sagen bakover mens bladet er i bevegelse, ettersom det kan føre til tilbakeslag.** Inspiser, og iverksett tiltak for å eliminere årsaken til blokkeringen av bladet.
- ▶ **Når du starter sagen på nytt i emnet, sentrerer du sagbladet i snittet slik at sagtennene ikke stikker inn i materialet.** Hvis et sagblad blokkeres, kan det bevege seg opp eller det kan oppstå tilbakeslag når sagen startes igjen.
- ▶ **Støtt store paneler for å minimere faren for fastklemming av bladet og tilbakeslag.** Store paneler har en tendens til å sige ned av sin egen vekt. Det må plasseres støtter på begge sider under panelet, nær kuttelinjen og nær kanten av panelet.
- ▶ **Bruk ikke slitte eller skadde sagblad.** Uskarpe eller feilinnstilte sagblad gir trange snitt, noe som fører til økt friksjon, blokkering av sagbladet og tilbakeslag.
- ▶ **Låsehendler for bladdybde og skråsnitt må være strammet og sikret før saging utføres.** Hvis bladjusteringen endres under saging, kan det oppstå blokkering og tilbakeslag.
- ▶ **Vær ekstra forsiktig ved saging i eksisterende vegger eller på steder som ikke er synlige.** Sagbladet kan sage objekter som kan føre til tilbakeslag.

Funksjonen til det nedre vernet

- ▶ **Før bruk må du alltid kontrollere at det nedre vernet lukker ordentlig. Bruk ikke sagen hvis det nedre vernet ikke beveger seg fritt og lukkes umiddelbart. Du må ikke låse det nedre vernet i åpen stilling ved å spenne eller surre det fast.** Hvis sagen skulle falle ned, kan det nedre vernet bli bøyd. Løft det nedre vernet med spennhåndtaket, og kontroller at det beveger seg fritt og ikke berører bladet eller noen andre deler, i alle kuttevinkler og -dybder.
- ▶ **Kontroller at fjæren til det nedre vernet fungerer som den skal. Hvis vernet og fjæren ikke fungerer riktig,**

må de settes i feilfri stand før bruk. Det nedre vernet kan fungere tregt på grunn av skadde deler, klebrige avleiringer eller opphoping av materialavfall.

- ▶ **Det nedre vernet kan trekkes inn manuelt bare for spesielle kutt som innstikk og sammensatte kutt. Løft det nedre vernet med spennhåndtaket. Når bladet kommer til materialet, må det nedre vernet utløses.** For all annen saging skal det nedre vernet fungere automatisk.
- ▶ **Kontroller alltid at det nedre vernet dekker bladet før du setter sagen ned på benken eller gulvet.** Et ubeskyttet blad som fortsatt ikke har stoppet, fører til at sagen kjører bakover og kutter alt den kommer i kontakt med. Husk at det tar en stund før bladet stopper etter at bryteren er sluppet.

Ekstra sikkerhetsanvisninger

- ▶ **Ikke stikk hendene inn i sponutkastet.** Du kan bli skadet av roterende deler.
- ▶ **Ikke arbeid over hodehøyde med sagen.** Du vil da ikke ha tilstrekkelig kontroll over verktøyet.
- ▶ **Bruk egnede detektorer for å finne skjulte strøm-/gass-/vannledninger, eller spør hos det lokale forsyningselskapet.** Kontakt med elektriske ledninger kan medføre brann og elektrisk støt. Skader på en gassledning kan føre til eksplosjon. Inntrenging i en vannledning forårsaker materielle skader og kan medføre elektriske støt.
- ▶ **Bruk ikke elektroverktøyet som stasjonært verktøy.** Det er ikke konstruert for bruk med sagbord.
- ▶ **Sikre sagens styreplate mot å forskyves til siden ved dykkutt som ikke utføres i rett vinkel.** Hvis den forskyves til siden, kan sagbladet komme i klem, og det kan dermed oppstå tilbakeslag.
- ▶ **Bruk ikke sagblad av HSS-stål.** Slike sagblad kan lett bryte.
- ▶ **Sag ikke jernholdige metaller.** Glødende spon kan antenne støvavsugget.
- ▶ **Vent til elektroverktøyet er stanset helt før du legger det fra deg.** Innsatsverktøyet kan kile seg fast og føre til at du mister kontrollen over elektroverktøyet.
- ▶ **Hold elektroverktøyet godt fast med megge hendene under arbeidet, og pass på at du står stødig.** Elektroverktøyet føres sikrere med begge hender.

Produktbeskrivelse og ytelsesspesifikasjoner



Les sikkerhetsanvisningene og instruksene.

Hvis ikke sikkerhetsanvisningene og instruksene tas til følge, kan det oppstå elektrisk støt, brann og/eller alvorlige personskader.

Se illustrasjonene i begynnelsen av bruksanvisningen.

Forskriftsmessig bruk

Elektroverktøyet er beregnet for utførelse av langsgående og tverrgående rette snitt, med fast underlag, og gjæringsnitt i tre.

Det er ikke tillatt til bearbeiding av jernmetaller.

Illustrerte komponenter

Nummereringen av de illustrerte komponentene gjelder for bildet av elektroverktøyet på illustrasjonssiden.

- (1) Verne dekse
- (2) Låseknapp for av/på-bryter
(3 601 EA2 0K./3 601 EA2 0L./3 601 EA2 0F.)
- (2) Innkoblingssperre for av/på-bryter
(3 601 EA2 08./3 601 EA2 0B./3 601 EA2 04./
3 601 EA2 00./3 601 EA2 07./3 601 EA2 001/
3 601 EA2 071)
- (3) På-/av-bryter
- (4) Ekstrahåndtak
- (5) Spindellåseknapp
- (6) Skala for gjæringsvinkel
- (7) Vingeskrue for valg av gjæringsvinkel
- (8) Vingeskrue for parallellanlegg
- (9) Sagemarkering 45°
- (10) Sagemarkering 0°
- (11) Parallellanlegg
- (12) Verne dekse
- (13) Justeringshåndtak for pendelverne dekse
- (14) Grunnplate
- (15) Vingeskrue for valg av gjæringsvinkel
- (16) Sponutkast
- (17) Unbrakonøkkel
- (18) Spennskrue med skive
- (19) Spennflens
- (20) Sirkelsagblad^{A)}
- (21) Feste flens
- (22) Sagspindel
- (23) Festeskrue for støvsugeradapter^{A)}
- (24) Støvsugeradapter^{A)}
- (25) Spennspak for innstilling av kuttedybde
- (26) Skala for kuttedybde
- (27) Skrutvingepar^{A)}
- (28) Håndtak (isolert grepsflate)

A) **Illustrert eller beskrevet tilbehør inngår ikke i standard-leveransen. Det komplette tilbehøret finner du i vårt tilbehørsprogram.**

Tekniske data

Håndsirkel		GKS 235 Turbo	GKS 235 Turbo	GKS 235 Turbo	GKS 9
Artikkelnummer		3 601 EA2 0..	3 601 EA2 0B.	3 601 EA2 001 3 601 EA2 071	3 601 EA2 00. 3 601 EA2 07.
Opptatt effekt	W	2050	2050	2050	2050
Tomgangsturtall	o/min	5300	5300	5300	5300
Maks. turtall med last	o/min	3500	3500	3500	3500
Maks. kuttedybde					
- ved gjæringsvinkel 0°	mm	85	85	85	85
- ved gjæringsvinkel 45°	mm	65	65	65	65
Spindellås		●	●	●	●
Mål på grunnplate	mm	383 x 170	383 x 170	383 x 170	383 x 170
Maks. sagbladdiameter	mm	235	235	235	235
Min. sagbladdiameter	mm	230	230	230	230
Maks. stambladykkelse	mm	2,2	2,2	2,2	2,2
Maks. tanntykkelse/-vikking	mm	3,2	3,2	3,2	3,2
Min. tanntykkelse/-vikking	mm	2,0	2,0	2,0	2,0
Festehull	mm	25	25,4	30	30
Vekt i samsvar med EPTA-Procedure 01:2014	kg	7,6	7,6	7,6	7,6
Kapslingsgrad		□/II	□/II	□/II	□/II

Bare for elektroverktøy uten startstrømbegrensning: Innkoblingsprosessene genererer midlertidige spenningsfall. Ved ugunstige nettforhold kan det oppstå forstyrrelser på annet utstyr. Det forventes ikke forstyrrelser ved nettimpedans under 0,14 ohm.

Angivelsene gjelder for merkespenning [U] på 230 V. Ved avvikende spenning og på utførelser for bestemte land kan disse angivelsene variere.

Støy-/vibrasjonsinformasjon

Støyemisjon målt i henhold til **EN 62841-2-5**.

Vanlig A-støynivå for elektroverktøyet: lydtryknivå **92** dB(A); lydeffektnivå **103** dB(A). Usikkerhet K = **3** dB.

Bruk hørselvern!

Vibrasjonsverdi totalt a_h (vektorsum av tre retninger) og usikkerhet K fastsatt iht. **EN 62841-2-5**:

Saging av tre: $a_h = 3,3 \text{ m/s}^2$, $K = 1,5 \text{ m/s}^2$

Vibrasjonsnivået og støytuslippet som er angitt i disse anvisningene er målt iht. en målemetode som er standardisert i EN 62841 og kan brukes til sammenligning av elektroverktøy. Verdiene egner seg også til en foreløpig estimering av vibrasjonsnivået og støytuslippet.

Angitt vibrasjonsnivå og støytuslipp representerer de hovedsakelige bruksområdene til elektroverktøyet. Men hvis elektroverktøyet brukes til andre formål, med andre innsatsverktøy eller utilstrekkelig vedlikehold, kan vibrasjonsnivået og støytuslippet avvike fra det som er angitt. Dette kan føre til en betydelig økning av vibrasjonsnivået og støytuslippet for hele arbeidstidsrommet.

For en nøyaktig vurdering av vibrasjonsnivået og støytuslippet skal det også tas hensyn til de tidene verktøyet er slått av, eller går, men ikke faktisk er i bruk. Dette kan redusere vibrasjonsnivået og støytuslippet for hele arbeidstidsrommet betraktelig.

Bestem ekstra sikkerhetstiltak til beskyttelse av brukeren mot vibrasjonenes virkning, som for eksempel: Vedlikehold av elektroverktøy og innsatsverktøy, holde hendene varme, organisere arbeidsforløpene.

Montering

- ▶ **Bruk kun sagblad med en maksimal godkjent hastighet som er høyere enn elektroverktøyets tomgangsturtall.**

Sette på / bytte sirkelsagblad

- ▶ **Før alle arbeider på elektroverktøyet utføres må støpselet trekkes ut av stikkontakten.**
- ▶ **Bruk vernehansker ved montering av sagbladet.** Ved berøring av sagbladet er det fare for skader.
- ▶ **Bruk kun sagblad som tilsvarer de tekniske dataene som er angitt i denne bruksanvisningen og på elektroverktøyet og som er kontrollert jf. EN 847-1 og tilsvarende markert.**
- ▶ **Det tillatte turtallet til innsatsverktøyet må være minst like høyt som maksimumsturtallet som er angitt på elektroverktøyet.** Tilbehør som dreies hurtigere enn godkjent, kan brette og slynges rundt.
- ▶ **Bruk aldri slipeskiver som innsatsverktøy.**

Velge sagblad

Du finner en oversikt over anbefalte sagblad sist i denne veiledningen.

Ta av sagblad (se bilde A)

Når du skal bytte verktøy, er det best å legge elektroverktøyet på fronten av motorhuset.

- Trykk på spindellåseknappen **(5)**, og hold den inne.
- ▶ **Du må bare trykke på spindellåseknappen (5) når sagspindelen er stoppet.** Elektroverktøyet kan ta skade hvis det velter.
- Skru spennskruen **(18)** ut i dreieretningen **⚙** med unbrakonøkkelen **(17)**.
- Sving pendelvernedekselet **(12)** tilbake, og hold det fast.
- Ta spennflensen **(19)** og sagbladet **(20)** fra sagspindelen **(22)**.

Sette på sagblad (se bilde A)

Når du skal bytte verktøy, er det best å legge elektroverktøyet på fronten av motorhuset.

- Rengjør sagbladet **(20)** og alle fastspenningsdelene som skal monteres.
- Sving pendelvernedekselet **(12)** tilbake, og hold det fast.
- Sett sagbladet **(20)** på festeflensen **(21)**. Tennenes kutteretning (pilens retning på sagbladet) og dreieretningspilen på vernedekselet **(1)** må stemme overens.
- Sett på spennflensen **(19)**, og skru inn spennskruen **(18)** i dreieretningen **⚙**. Vær oppmerksom på riktig monteringsposisjon for festeflensen **(21)** og spennflensen **(19)**.
- Trykk på spindellåseknappen **(5)**, og hold den inne.
- Stram spennskruen **(18)** i dreieretningen **⚙** med unbrakonøkkelen **(17)**. Tiltrekkingsmomentet skal være 10–12 Nm, noe som tilsvarer fingerstramt i tillegg til ¼ omdreining.

Støv-/sponavsuging

Støv fra materialer som blyholdig maling, noen tresorter, mineraler og metall kan være helsefarlige. Berøring eller innånding av støv kan utløse allergiske reaksjoner og/eller åndedrettssykdommer hos brukeren eller personer som befinner seg i nærheten.

Visse typer støv som eike- eller bøkestøv gjelder som kreftfremkallende, spesielt i kombinasjon med tilsetningsstoffer til trebearbeidelse (kromat, trebeskyttelsesmidler). Asbestholdig materiale må kun bearbejdes av fagfolk.

- Bruk helst et støvavsug som er egnet for dette materialet.
- Sørg for god ventilasjon av arbeidsplassen.
- Det anbefales å bruke en støvmaske med filterklasse P2. Følg ditt lands gyldige forskrifter for de materialene som skal bearbejdes.

- ▶ **Unngå støv på arbeidsplassen.** Støv kan lett antennes.

Montere støvsugeradapter (se bilde B)

Skyv støvsugeradapteren (24) på sponutkastet (16) til den låses. Fest støvsugeradapteren (24) i tillegg med skruen (23).

En støvsugerlange med diameter på 35 mm kan kobles til støvsugeradapteren (24).

- ▶ **Støvsugeradapteren må ikke monteres uten tilkoblet eksternt avsug.** Det kan føre til at sugekanalen tilstoppes.
- ▶ **Det må ikke kobles en støvsekk til støvsugeradapteren.** Det kan føre til tilstopping av avsugssystemet.

Rengjør støvsugeradapteren (24) jevnlig for å sikre optimal sugeseffekt.

Eksternt avsug

Elektroverktøyet kan kobles direkte til en stikkontakt på en Bosch universalsuger med fjernstart. Denne starter automatisk når elektroverktøyet slås på.

Støvsugeren må være egnet til materialet som skal bearbeides.

Ved oppsuging av spesielt helsefarlig, kreftfremkallende eller tørt støv må du bruke en spesialstøvsuger.

I Tyskland kreves godkjente avsugsinnretninger for trestøv i henhold til TRGS 553, tekniske regler for farlige stoffer. Vektøyet eget avsug får ikke brukes i næringsvirksomhet. Når det gjelder andre materialer må den næringsdrivende kontakte fagorganisasjonen for informasjon om hvilke spesielle krav som gjelder.

Bruk

Driftsmoduser

- ▶ **Før alle arbeider på elektroverktøyet utføres må støpselet trekkes ut av stikkkontakten.**

Stille inn kuttedybden (se bilde C)

- ▶ **Tilpass kuttedybden til tykkelsen på emnet.** Mindre enn en full tannhøyde bør være synlig under emnet.

Løsne spennspaken (25). For mindre kuttedybde trekker du sagen bort fra grunnplaten (14), og for større kuttedybde trykker du sagen mot grunnplaten (14). Still inn ønsket mål på skalaen for kuttedybde. Stram spennspaken (25) igjen.

Spennspakens (25) fastspenningskraft kan justeres. Dette gjør du ved å skru av spennspaken (25) og skru den fast igjen mot urviseren, minst 30° forskjøvet.

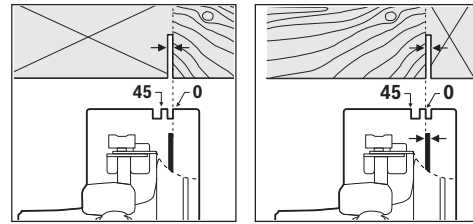
Innstilling av gjæringsvinkelen

Du bør helst legge elektroverktøyet på enden av verneedekelet (1).

Løsne vingeskruene (7) og (15). Sving sagen mot siden. Still inn ønsket mål på skalaen (6). Stram vingeskruene (7) og (15) igjen.

Merknad: Ved gjæringsssaging er kuttedybden mindre enn den viste verdien på skalaen for kuttedybde (26).

Sagemarkeringer



Sagemarkeringen 0° (10) viser posisjonen til sagbladet ved kutt med rett vinkel. Sagemarkeringen 45° (9) viser posisjonen til sagbladet ved 45°-kutt.

For at kuttet skal bli nøyaktig, setter du sirkelsagen inntil emnet som vist på bildet. Det lønner seg å foreta et prøvekutt først.

Igangsetting

- ▶ **Ta hensyn til strømspenningen! Spenningen til strømkilden må stemme overens med angivelsene på elektroverktøyet typeskilt. Elektroverktøy som er merket med 230 V kan også brukes med 220 V.**

Inn-/utkobling

- ▶ **Kontroller at du kan trykke på av/på-bryteren uten å slippe håndtaket.**

3 601 EA2 0K./3 601 EA2 0L./3 601 EA2 0F.:

For å **slå på** elektroverktøyet trykker du på av/på-bryteren (3) og holder den inne.

For å **låse** den inntrykte av/på-bryteren (3) trykker du på låseknappen (2).

For å **slå av** slipper du av/på-bryteren (3), og hvis den er låst med låseknappen (2), trykker du kort på av/på-bryteren (3) og slipper den.

3 601 EA2 08./3 601 EA2 0B./3 601 EA2 04./

3 601 EA2 00./3 601 EA2 07./3 601 EA2 001/

3 601 EA2 071:

For å **bruke** elektroverktøyet trykker du på innkoblingssperren (2), og **deretter** trykker du på av/på-bryteren (3) og holder den inne.

For å **slå av** elektroverktøyet slipper du av/på-bryteren (3).

Merknad: Av sikkerhetsgrunner kan ikke av/på-bryteren (3) låses, men må holdes kontinuerlig inne under drift.

Arbeidshenvisninger

Beskytt sagbladene mot støt og slag.

Før elektroverktøyet jevnt med lett trykk forover i sageretningen. Hvis du trykker det for hardt forover, reduseres levetiden til innsatsverktøyet betraktelig, og elektroverktøyet kan skades.

Kuttekapasiteten og -kvaliteten avhenger i stor grad av tilstanden til og formen på tennene til sagbladet. Bruk derfor bare skarpe sagblad som er egnet for det aktuelle materialet.

Saging av tre

Hvilket sagblad som egner seg, avhenger av treslaget, trekvaliteten og av om du skal sage langsgående eller tverrgående kutt.

Ved langsgående saging av gran oppstår det lange, spiralformede spon.

Støv fra bøk og eik er spesielt helseskadelig, og du må derfor alltid bruke støvavsug ved saging av disse treslagene.

Saging med parallellanlegg (se bilde D)

Parallellanlegget (11) gjør det mulig å sage nøyaktig langs kanten på et emne eller sage like stykker.

Løsne vingeskruen (8), og skyv skalaen til parallellanlegget (11) gjennom sporet i grunnplaten (14). Still inn ønsket kuttbredde som skalaverdi på sagemarkeringen (10) eller (9), se avsnittet "Sagemarkeringer". Stram vingeskruen (8) igjen.

Saging med begrensningshjelp (se bilde E)

Ved bearbeiding av store emner eller kutting av rette kanter kan du bruke en planke eller list som begrensningshjelp på emnet og føre sirkelsagen med grunnplaten langs begrensningshjelpen.

Service og vedlikehold

Vedlikehold og rengjøring

- ▶ Før alle arbeider på elektroverktøyet utføres må støpselet trekkes ut av stikkontakten.
- ▶ Hold selve elektroverktøyet og ventilasjonsslissene alltid rene, for å kunne arbeide bra og sikkert.

Hvis det er nødvendig å skifte ut tilkoblingsledningen, må dette gjøres av Bosch eller Bosch-serviceverksteder, slik at det ikke oppstår fare for sikkerheten.

Pendelvernedekselet må alltid bevege seg fritt og kunne stenges automatisk. Hold derfor området rundt vernedekselet alltid rent. Fjern støv og spon ved å blåse rent med trykkluft eller bruke en pensel.

Sagblad uten belegg kan beskyttes mot begynnende korrosjon med et tynt lag syrefri olje. Fjern oljen igjen før sagingen, ettersom det ellers vil bli flekker på treverket.

Harpiks- eller limrester på sagbladet gir dårligere kuttkvalitet. Rengjør derfor sagbladene umiddelbart etter bruk.

Kundeservice og kundeveiledning

Kundeservice hjelper deg ved spørsmål om reparasjon og vedlikehold av produktet ditt og reservedelene. Du finner også sprengskisser og informasjon om reservedeler på www.bosch-pt.com

Boschs kundeveilederteam hjelper deg gjerne hvis du har spørsmål om våre produkter og tilbehør.

Ved alle forespørsler og reservedelsbestillinger må du oppgi det 10-sifrede produktnummeret som er angitt på produktets typeskilt.

Norsk

Robert Bosch AS
Postboks 350
1402 Ski
Tel.: 64 87 89 50
Faks: 64 87 89 55

Deponering

Elektroverktøy, tilbehør og emballasje må leveres inn til miljøvennlig gjenvinning.



Elektroverktøy må ikke kastes i vanlig søppel!

Bare for land i EU:

Jf. det europeiske direktivet 2012/19/EU vedr. gamle elektriske og elektroniske apparater og tilpassingen til nasjonale lover må gammelt elektroverktøy som ikke lenger kan brukes, samles inn og leveres inn til en miljøvennlig resirkulering.

Suomi

Turvallisuusohjeet

Yleiset sähkötyökalujen turvaohjeet

VAROITUS Lue kaikki tämän sähkötyökalun mukana toimitetut varoitukset, ohjeet, kuvat ja tekniset tiedot. Alla mainittujen ohjeiden noudattamisen laiminlyönti saattaa aiheuttaa sähköiskun, tulipalon ja/tai vakavan loukkaantumisen.

Säilytä kaikki turvallisuusohjeet ja muut ohjeet tulevaisuutta varten.

Turvallisuusohjeissa käytetty käsite "sähkötyökalu" käsittää verkkokäyttöisiä sähkötyökaluja (verkkojohdolla) ja akkukäyttöisiä sähkötyökaluja (ilman verkkojohtoa).

Työpaikan turvallisuus

- ▶ **Pidä työskentelyalue puhtaana ja hyvin valaistuna.** Työpaikan epäjärjestys tai valaisemattomat työalueet voivat johtaa tapaturmiin.
- ▶ **Älä työskentele sähkötyökalulla räjähdysalttiissa ympäristössä, jossa on palavaa nestettä, kaasua tai pölyä.** Sähkötyökalu muodostaa kipinöitä, jotka saattavat sytyttää pölyn tai höyryn.
- ▶ **Pidä lapset ja sivulliset loitolla sähkötyökalua käytäessäsi.** Voit menettää laitteen hallinnan, jos suuntaat huomiosi muualle.

Sähköturvallisuus

- ▶ **Sähkötyökalun pistotulpan tulee sopia pistorasiaan. Pistotulppaa ei saa muuttaa millään tavalla. Älä käytä minkäänlaisia pistorasia-adaptoreita maadoitettujen**

sähkötyökalujen kanssa. Alkuperäisessä kunnossa olevat pistotulpat ja sopivat pistorasiat vähentävät sähköiskun vaaraa.

- ▶ **Vältä maadoitettujen pintojen, kuten putkien, patte- reiden, liesien tai jääkaappien koskettamista.** Sähköiskun vaara kasvaa, jos kehosi on maadoitettu.
- ▶ **Älä altista sähkötyökalua sateelle tai kosteudelle.** Veden pääsy sähkötyökalun sisään kasvattaa sähköiskun riskiä.
- ▶ **Älä käytä verkkojohtoa väärin. Älä käytä johtoa sähkötyökalun kantamiseen, ripustamiseen tai pistotulpan irrottamiseen pistorasiasta vetämällä.** Pidä johto loitolla kuumuudesta, öljystä, terävistä reunoista ja liikkuvista osista. Vahingoittuneet tai sotkeutuneet johdot kasvattavat sähköiskun vaaraa.
- ▶ **Käyttäessäsi sähkötyökalua ulkona käytä ainoastaan ulkokäyttöön soveltuvaa jatkojohtoa.** Ulkokäyttöön soveltuvan jatkojohdon käyttö pienentää sähköiskun vaaraa.
- ▶ **Jos sähkötyökalua on pakko käyttää kosteassa ympäristössä, on käytettävä vikavirtasuojakytintä.** Vikavirtasuojakytimen käyttö vähentää sähköiskun vaaraa.

Henkilöturvallisuus

- ▶ **Ole valpas, kiinnitä huomiota työskentelyysi ja noudata tervettä järkeä sähkötyökalua käyttäessäsi. Älä käytä mitään sähkötyökalua, jos olet väsynyt tai huumaiden, alkoholin tai lääkkeiden vaikutuksen alaisena.** Hetken tarkkaamattomuus sähkötyökalua käytettäessä saattaa johtaa vakavaan loukkaantumiseen.
- ▶ **Käytä henkilökohtaisia suojavarusteita. Käytä aina suojalaseja.** Henkilökohtaisen suojavarustuksen (esim. pölynaamari, luistamattomat turvajalkineet, suojakypärä tai kuulonsuojaimet kulloisenkin tehtävän mukaan) käyttö vähentää loukkaantumiseriskä.
- ▶ **Estä tahaton käynnistyminen. Varmista, että käynnistyskytkin on kytketty pois päältä ennen kuin yhdistät työkalun sähköverkkoon ja/tai akkuun, otat työkalun käteen tai kannat sitä.** Jos kannat sähkötyökalua sormi käynnistyskytkimellä tai kytket sähkötyökalun pistotulpan pistorasiaan käynnistyskytkimen ollessa käyntiasennossa, altistat itsesi onnettomuuksille.
- ▶ **Poista mahdollinen säätötyökalu tai kiinnitysavain ennen kuin käynnistät sähkötyökalun.** Kiinnitysavain tai säätötyökalu, joka on unohdettu paikalleen sähkötyökalun pyöriivään osaan, saattaa aiheuttaa tapaturman.
- ▶ **Vältä kurkottelua. Huolehdi aina tukevasta seisomiasennosta ja tasapainosta.** Näin pystyt paremmin hallitsemaan sähkötyökalun odottamattomissa tilanteissa.
- ▶ **Käytä tarkoitukseen soveltuvia vaatteita. Älä käytä löysiä työvaatteita tai koruja. Pidä hiukset ja vaatteet poissa liikkuvien osien ulottuvilta.** Väljät vaatteet, korut ja pitkät hiukset voivat takertua liikkuviin osiin.
- ▶ **Jos laitteissa on pölynpoistolaitantä, varmista, että se on kytketty oikein ja toimii kunnolla.** Pölynpoistojärjestelmän käyttö vähentää pölyn aiheuttamia vaaroja.

- ▶ **Työskentele keskittyneesti ja noudata aina turvallisuusmääräyksiä.** Hetkellinenkin huolimattomuus voi aiheuttaa vakavia vammoja.

Sähkötyökalun käyttö ja huolto

- ▶ **Älä ylikuormita laitetta. Käytä kyseiseen työhön tarkoitettua sähkötyökalua.** Sopivan tehoisella sähkötyökalulla teet työt paremmin ja turvallisemmin.
- ▶ **Älä käytä sähkötyökalua, jota ei voida käynnistää ja pysäyttää käynnistyskytkimestä.** Sähkötyökalu, jota ei voi enää hallita käynnistyskytkimellä, on vaarallinen ja täytyy korjauttaa.
- ▶ **Irrota pistotulppa pistorasiasta ja/tai irrota akku (jos irrotettava) sähkötyökalusta, ennen kuin suoritat säätöjä, vaihdat tarvikkeita tai viet sähkötyökalun varastoon.** Nämä varotoimenpiteet estävät sähkötyökalun tahattoman käynnistymisen.
- ▶ **Säilytä sähkötyökalut poissa lasten ulottuvilta, kun niitä ei käytetä. Älä anna sellaisten henkilöiden käyttää sähkötyökalua, joilla ei ole tarvittavaa käyttöohje- musta tai jotka eivät ole lukeneet tätä käyttöohjetta.** Sähkötyökalut ovat vaarallisia, jos niitä käyttävät kokemattomat henkilöt.
- ▶ **Pidä sähkötyökalut ja tarvikkeet hyvässä kunnossa.** Tarkista liikkuvat osat virheellisen kohdistuksen tai jumittumisen varalta. Varmista, ettei sähkötyökalussa ole murtuneita osia tai muita toimintaa haittaavia vikoja. Jos havaitset vikoja, korjauta sähkötyökalu ennen käyttöä. Monet tapaturmat johtuvat huonosti huolletuista sähkötyökaluista.
- ▶ **Pidä leikkausterät terävinä ja puhtaina.** Asianmukaisesti huolletut leikkaustyökalut, joiden leikkausreunat ovat teräviä, eivät jumitu herkästi ja niitä on helpompi hallita.
- ▶ **Käytä sähkötyökaluja, tarvikkeita, ruuvauskärkiä jne. näiden ohjeiden, käyttöolosuhteiden ja työtehtävän mukaisesti.** Sähkötyökalun määräystenvastainen käyttö saattaa aiheuttaa vaaratilanteita.
- ▶ **Pidä kahvat ja kädensijat kuivina ja puhtaina (öljyttöminä ja rasvattomina).** Jos kahvat ja kädensijat ovat liukkaita, et pysty yllättävissä tilanteissa ohjaamaan ja hallitsemaan työkalua turvallisesti.

Huolto

- ▶ **Anna ainoastaan koulutettujen ammattihenkilöiden korjata sähkötyökalusi ja hyväksy korjauksiin vain alkuperäisiä varaosia.** Näin varmistat, että sähkötyökalu säilyy turvallisena.

Pyörösaohojen turvallisuusohjeet

Sahausprosessit

- ▶ **⚠ VAARA: Pidä kädet poissa sahasalueen ja terän läheltä. Pidä toisella kädellä kiinni lisäkavasta tai moottorikotelosta.** Kun pidät molemmin käsin kiinni sahasta, ne ovat suojassa terältä.
- ▶ **Älä kosketa työkalupaleen alapuolta.** Suojus ei suojaakaan kättäsi terältä työkalupaleen alla.

- ▶ **Säädä sahausvyövyys työkappaleen paksuuden mukaan.** Terä saa näkyä enintään terän hammaskorkeuden verran työkappaleen alla.
- ▶ **Älä missään tapauksessa pidä sahattavaa työkappaleita käsissä tai jalkojen päällä. Kiinnitä työkappale tukevalle alustalle.** Työkappale on ehdottomasti tuettava kunnolla. Tämän avulla minimoit tapaturman, terän jumittumisen tai työkalun hallinnan menettämisen vaaran.
- ▶ **Pidä sähkötyökälistä kiinni sen eristetyistä kahvapinnoista, kun teet sellaisia töitä, joissa terä voi koskettaa piilossa olevia sähköjohtoja tai laitteen omaa virtajohtoa.** Jos terä koskettaa virrallista sähköjohtoa, tämä voi tehdä sähkötyökälistä suojaamattomat metalliosat virralliseksi ja aiheuttaa sähköiskun laitteen käyttäjälle.
- ▶ **Käytä pitkittäissahaauksissa aina suuntaisohjainta tai reunaohjainta.** Tämä parantaa sahaustarkkuutta ja vähentää terän jumittumisvaaraa.
- ▶ **Käytä aina teriä, joiden laikkareikä on oikean kokoinen ja muotoinen (vinoneliö tai pyöreä).** Jos terät eivät ole yhteensopivia sahan kiinnityskohdan kanssa, ne pyöriävät epätasaisesti ja johtavat hallinnan menettämiseen.
- ▶ **Älä missään tapauksessa käytä vaurioituneita tai virheellisiä terän aluslevyjä tai pultteja.** Terän aluslevyt ja pultti on suunniteltu varta vasten kyseiselle sahalle takamaan optimaalinen suorituskyky ja turvallinen toiminta.

Takapotkun aiheuttaja ja siihen liittyvät varoitukset

- takapotku on äkillinen reaktio, joka aiheutuu, jos sahanterä jumittuu, takertuu tai ohjautuu vinoon työkappaleessa. Tällöin saha irtaantuu työkappaleesta ja tempautuu hallitsemattomasti käyttäjän suuntaan;

- jos terä jumittuu tai takertuu tiukasti kiinni sahausuraan, terä pysähtyy ja moottorin vääntömomentti tempaisee sahalaitteen suurella vauhdilla käyttäjää kohti;

- jos terä on taipunut tai vinoasti sahausurassa, terän takareunan hampaat saattavat pureutua puun pintaan. Tällöin on vaara, että terä ponnahtaa pois sahausurasta ja sinkoutuu taaksepäin käyttäjää kohti.

Takapotku johtuu sahan väärinkäytöstä ja/tai virheellisistä käyttötavoista tai -olosuhteista ja sen voi välttää noudattamalla alla mainittuja varotoimenpiteitä.

- ▶ **Ota sahasta tukeva ote molemmilla käsillä ja pidä käsi-
varsia sellaisessa asennossa, jossa pystyt hallitsemaan takapotkusta aiheutuvia voimia. Työskentele terän oikealla tai vasemalla puolella, mutta älä asetu samaan linjaan terän kanssa.** Takapotku saattaa tempaista sahan taaksepäin. Pystyt kuitenkin hallitsemaan takapotkuvuomia, mikäli olet suorittanut vaadittavat varotoimenpiteet.
- ▶ **Jos terä jumittuu tai keskeytät muusta syystä sahaus-
työn, vapauta käyttökäytin ja pidä sahaa liikuttamatta materiaalisena, kunnes terä pysähtyy täydellisesti. Älä missään tapauksessa yritä poistaa sahaa työkappaleesta tai vetää sahaa taaksepäin terän edelleen pyöriessä, koska tämä voi aiheuttaa takapotkun.** Selvitä ja poista terän jumittumisen aiheuttanut syy.

- ▶ **Kun käynnistät sahan uudelleen työkappaleessa, keskitä terä uraan niin, että sahanterän hampaat eivät kosketa materiaalia.** Jos sahanterä juuttuu kiinni, tällöin on vaara, että terä tempautuu pois työkappaleesta tai aiheuttaa takapotkun, kun saha käynnistetään uudelleen.
- ▶ **Tue pitkät paneelit, jotta saat minimoitua terän jumittumis- ja takapotkuvaaran.** Pitkät paneelit taipuvat herkästi oman painonsa vaikutuksesta. Tuet täytyy sijoittaa paneelin alle lähelle leikkausuraa ja paneelin reunoja laikan molemmille puolille.
- ▶ **Älä käytä tylsiä tai vaurioituneita teriä.** Tylsät tai epäasianmukaisesti asennetut terät sahaavat liian kapean uran. Tämä aiheuttaa voimakasta kitkaa, terän jumittumisen ja takapotkun.
- ▶ **Terän syvyyden ja kaltevuuden säädön lukitusvivut täytyy kiristää ja lukita ennen sahauskesä aloittamista.** Jos terän asento siirtyy sahauskesä yhteydessä, tämä voi johtaa jumittumiseen ja takapotkuun.
- ▶ **Noudata erityistä varovaisuutta sahatessasi seinien sisään tai muihin piilossa oleviin kohtiin.** Materiaalin uppoava sahanterä voi osua takapotkun aiheuttaviin esineisiin.

Alasuojuksen toiminta

- ▶ **Tarkasta ennen jokaista käyttökertaa, että alasuojus sulkeutuu moitteettomasti. Älä käytä sahaa, jos sen alasuojus ei liiku esteettömästi eikä sulkeudu välittömästi. Älä missään tapauksessa lukitse alasuojusta avattuun asentoon.** Jos saha putoaa vahingossa lattialle, sen alasuojus saattaa vääntyä. Nosta alasuojus ylös korvakkeen avulla ja varmista, että se liikkuu vapaasti eikä kosketa terää tai muita osia missään sahauskulmassa tai -syvyydessä.
- ▶ **Tarkasta alasuojuksen jousen toimivuus. Jos suojuksen jousi eivät toimi kunnolla, ne täytyy korjata ennen käyttöä.** Alasuojus saattaa toimia jäykkäliikkeisesti viallisten osien tai siihen kertyneen purun tai tahmean lian takia.
- ▶ **Alasuojuksen saa avata manuaalisesti vain erikoissa-
hauksissa (esimerkiksi upotussahaukset ja komposiitilevyjen sauhaukset). Nosta alasuojus korvakkeen avulla. Vapauta alasuojus heti kun terä koskettaa materiaalia.** Käytä kaikissa muissa sahaustöissä alasuojusta aina automaattisesti.
- ▶ **Tarkasta aina, että alasuojus peittää terän, ennen kuin asetat sahan työpenkille tai lattialle.** Suojaamaton ja edelleen pyöriävä terä tempaisee sahan taaksepäin, jolloin terä leikkaa kaiken tielleen osuvan. Muista, että vapautetuksi käynnistyskytkimen kestää jonkin aikaa, ennen kuin terä on pysähtynyt paikalleen.

Lisäturvallisuusohjeet

- ▶ **Älä kosketa purunpoistoaukkoa.** Pyöriävät osat aiheuttavat loukkaantumisen vaaran.
- ▶ **Älä käytä sahaa päään yläpuolella olevassa työkohteessa.** Siinä tilanteessa et pysty hallitsemaan sähkötyökälistä riittävän luotettavasti.

- ▶ **Käytä sopivia etsintälaitteita piilossa olevien syöttöjohtojen paikallistamiseksi, tai käänny paikallisen jakelu-yhtiön puoleen.** Kosketus sähköjohtoon saattaa aiheuttaa tulipaloon ja sähköiskuun. Kaasuputken vahingoittaminen saattaa johtaa räjähdykseen. Vesijohdon puhkaisu aiheuttaa aineellisia vahinkoja tai saattaa johtaa sähköiskuun.
- ▶ **Älä käytä sähkötyökalua kiinteäasenteisesti.** Sitä ei ole tarkoitettu käytettäväksi sahapöydän kanssa.
- ▶ **Varmista kaltevassa upotussahauksessa, ettei sahan ohjauslevy pääse siirtymään sivusuunnassa.** Sivusuuntainen siirtyminen voi jumittaa sahanterän. Tämä voi johtaa takaiskuun.
- ▶ **Älä käytä HSS-teräksestä valmistettuja sahanteräiä.** Nämä sahanterät voivat helposti murtua.
- ▶ **Älä sahaa rautametalleja.** Hehkuvan kuumat purut voivat sytyttää pölynpoistoputken.
- ▶ **Odota, kunnes sähkötyökalu on pysähtynyt, ennen kuin asetat sen säilytysalustalle.** Sähkötyökalun hallinnan menettämisen vaara, koska käyttotarvike voi pureutua säilytysalustan pintaan.
- ▶ **Pidä sähkötyökalusta kunnolla kiinni molemmilla käsillä ja seiso tukevassa asennossa.** Sähkötyökalun ohjaus sujuu luotettavimmin kahdella kädellä.

- (1) Suojus
- (2) Käynnistyskytkimen lukituspainike (3 601 EA2 0K./3 601 EA2 0L./3 601 EA2 0F.)
- (2) Käynnistyskytkimen käynnistysvarmistin (3 601 EA2 08./3 601 EA2 0B./3 601 EA2 04./3 601 EA2 00./3 601 EA2 07./3 601 EA2 001/3 601 EA2 071)
- (3) Käynnistyskytkin
- (4) Lisäkahva
- (5) Karan lukituspainike
- (6) Jiirikulma-asteikko
- (7) Jiirikulman asetuksen siipiruuvi
- (8) Suuntaisohjaimen siipiruuvi
- (9) Sahausmerkki 45°
- (10) Sahausmerkki 0°
- (11) Suuntaisohjain
- (12) Heilurisuojaus
- (13) Heilurisuojaus säätövipu
- (14) Pohjalevy
- (15) Jiirikulman asetuksen siipiruuvi
- (16) Purunpoistoaukko
- (17) Kuusiokoloavain
- (18) Kiinnitysruuvi ja aluslevy
- (19) Kiristyslaippa
- (20) Sahanterä^{A)}
- (21) Kiinnityslaippa
- (22) Kara
- (23) Imuadapterin kiinnitysruuvi^{A)}
- (24) Imuadapteri^{A)}
- (25) Vipu sahausvyöydyden asetukseen
- (26) Sahaussyvyysasteikko
- (27) Ruuvipuristinpari^{A)}
- (28) Kahva (eristetty kädensija)

A) **Kuvassa näkyvä tai tekstissä mainittu lisätarvike ei kuulu vakiovarustukseen. Koko tarvikevalikoiman voit katsoa tarvikeohjelmastamme.**

Tuotteen ja ominaisuuksien kuvaus



Lue kaikki turvallisuus- ja käyttöohjeet. Turvallisuus- ja käyttöohjeiden noudattamatta jättäminen voi johtaa sähköiskuun, tulipaloon ja/tai vakavaan loukkaantumiseen.

Huomioi käyttöohjeiden etuosan kuvat.

Määräystenmukainen käyttö

Sähkötyökalu on tarkoitettu suorien linjojen ja jiirikulmien pitiuus- ja poikittaussahaukseen puuhun tukevalla alustalla. Rautametalien työstäminen on kiellettyä.

Kuvatut osat

Kuvattujen osien numerointi viittaa kuvasivulla olevaan sähkötyökalun kuvaan.

Tekniset tiedot

Käsipyörösaha		GKS 235 Turbo	GKS 235 Turbo	GKS 235 Turbo	GKS 9
Tuotenumero		3 601 EA2 0..	3 601 EA2 0B.	3 601 EA2 001 3 601 EA2 071	3 601 EA2 00. 3 601 EA2 07.
Ottoteho	W	2050	2050	2050	2050
Tyhjäkäyntikierto- sluku	min ⁻¹	5300	5300	5300	5300
maks. kierros- luku kuormitet- tuna	min ⁻¹	3500	3500	3500	3500
maks. sahausvyöydyys					
- kun jiirikulma on 0°	mm	85	85	85	85
- kun jiirikulma on 45°	mm	65	65	65	65

Käsipyörösaha		GKS 235 Turbo	GKS 235 Turbo	GKS 235 Turbo	GKS 9
Karalukitus		●	●	●	●
Pohjalevyn mitat	mm	383 x 170	383 x 170	383 x 170	383 x 170
Maks. sahanterän läpimitta	mm	235	235	235	235
Min. sahanterän läpimitta	mm	230	230	230	230
maks. runkoterän paksuus	mm	2,2	2,2	2,2	2,2
maks. hampaan paksuus/-hari- tus	mm	3,2	3,2	3,2	3,2
min. hampaan paksuus/-hari- tus	mm	2,0	2,0	2,0	2,0
Asennusreikä	mm	25	25,4	30	30
Paino EPTA-Procedure 01:2014 -oh- jeiden mukaan	kg	7,6	7,6	7,6	7,6
Suojausluokka		□/II	□/II	□/II	□/II

Koskee vain sähkötyökaluja, joissa ei ole käynnistysvirtarajoitinta: Käynnistykset aiheuttavat lyhytaikaisia jännitepuodotuksia. Tämä voi häiritä muita laitteita sähköverkon epäedullisissa olosuhteissa. Häiriöitä ei ole odotettavissa, mikäli sähköverkon impedanssi on alle 0,14 ohmia.

Tiedot koskevat 230 V:n nimellijännitettä [U]. Tästä poikkeavien jännitteiden ja maakohtaisten mallien yhteydessä nämä tiedot voivat vaihdella.

Melu-/tärinätiedot

Melupäästöarvot on määritetty standardin **EN 62841-2-5** mukaan.

Sähkötyökalun tyypillinen A-painotettu melutaso: äänenpainetaso **92 dB(A)**; äänentehotaso **103 dB(A)**. Epävarmuus K = **3 dB**.

Käytä kuulosuojaimia!

Tärinän kokonaisarvot a_h (kolmen suunnan vektorisumma) ja epävarmuus K on määritetty standardin **EN 62841-2-5** mukaan:

Puun sahaus: $a_h = 3,3 \text{ m/s}^2$, K = **1,5 m/s}^2**

Näissä käyttöohjeissa ilmoitetut tärinä- ja melupäästötiedot on mitattu standardissa EN 62841 määritetyn mittausmenetelmän mukaan ja niitä voi käyttää sähkötyökalujen keskinäiseen vertailuun. Ne soveltuvat myös tärinä- ja melupäästöjen alustavaan arviointiin.

Ilmoitetut tärinä- ja melupäästöt vastaavat sähkötyökalun pääasiallisia käyttötapoja. Tärinä- ja melupäästöt saattavat kuitenkin poiketa ilmoitetuista arvoista, jos sähkötyökalua käytetään toisiin töihin, muilla käyttötarvikkeilla tai riittämättömästi huollettuna. Tämä saattaa suurentaa koko työskentelyajan tärinä- ja melupäästöjä huomattavasti.

Tärinä- ja melupäästöjen tarkaksi arvioimiseksi on huomioitava myös ne ajat, jolloin laite on sammutettuna tai tyhjäkäynnillä. Tämä voi vähentää huomattavasti koko työskentelyajan tärinä- ja melupäästöjä.

Määrittele tarvittavat lisävarotoimenpiteet käyttäjän suojelemiseksi tärinän aiheuttamilta haitoilta (esimerkiksi sähkötyökalujen ja käyttötarvikkeiden huolto, käsien pitäminen lämpiminä ja työprosessien organisointi).

Asennus

- Käytä ainoastaan sahanteriä, joiden suurin sallittu nopeus on sähkötyökalun tyhjäkäyntikierroslukua suurempi.

Sahanterän asennus/vaihto

- Irrota pistotulppa pistorasiasta ennen kaikkia sähkötyökaluun kohdistuvia töitä.
- Käytä työvälineitä, kun asennat sahanterän. Sahanterää kosketettaessa on olemassa loukkaantumisvaara.
- Käytä vain sahanteriä, jotka ovat tämän käyttöoppaan ja sähkötyökalun tietojen mukaisia ja testattu ja merkitty standardin EN 847-1 mukaan.
- Käyttötarvikkeen suurimman sallitun kierrosluvun täytyy olla vähintään yhtä suuri kuin sähkötyökalussa ilmoitettu maksimikierrosluku. Lisätarvike, joka pyörii sallittua suuremmalla nopeudella, saattaa murtua ja sinkoutua ympäristöön.
- Älä missään tapauksessa käytä hiomalaikkoja käyttötarvikkeena.

Sahanterän valinta

Tämän käyttöoppaan lopussa on suositeltavien sahanterien yleiskatsaus.

Sahanterän irrotus (katso kuva A)

Työkalun vaihdon ajaksi kone on paras asettaa alustalle moottorin päätypuoli alustaa vasten.

- Paina karan lukituspainiketta (5) ja pidä painettuna.

- ▶ **Älä paina karan lukituspainiketta (5) ennen kuin sahan kara on pysähtynyt.** Muussa tapauksessa sähkötyökalu saattaa vaurioitua.
- Kierrä kuusiokoloavaimella (17) kiristysruuvi (18) ulos pyörimissuuntaan ⚙.
- Käännä heilurisuojuus (12) taakse ja pidä siitä kiinni.
- Irrota kiristyslaippa (19) ja sahanterä (20) sahan karasta (22).

Sahanterän asennus (katso kuva A)

Työkalun vaihdon ajaksi kone on paras asettaa alustalle moottorin päätypuoli alustaa vasten.

- Puhdista sahanterä (20) ja kaikki asennettavat kiristysosat.
- Käännä heilurisuojuus (12) taakse ja pidä siitä kiinni.
- Aseta sahanterä (20) kiinnitysliappaan (21). Hampaiden leikkaussuunnan (sahanterällä olevan nuolen suunta) ja suojuksen (1) pyörimissuunnan osoittavan nuolen on vastattava toisiaan.
- Aseta kiristyslaippa (19) paikalleen ja kierrä kiristysruuvi (18) paikalleen pyörimissuuntaan ⚙. Huomioi kiinnitysliappaan (21) ja kiristysliappaan (19) oikea asennusasento.
- Paina karan lukituspainiketta (5) ja pidä painettuna.
- Kiristä kuusiokoloavaimella (17) kiristysruuvi (18) pyörimissuuntaan ⚙ pitävästi kiinni. Kiristystiukkuuden tulee olla 10–12 Nm, tämä vastaa käsi tiukkuutta plus ¼ kierrosta.

Pölyn-/purunpoisto

Työstettävistä materiaaleista syntyvä pöly (esimerkiksi liijypitoinen pinnoite, tietyt puulaadut, kivi ja metalli) voi olla terveydelle vaarallista. Pölyn koskettaminen tai hengittäminen saattaa aiheuttaa käyttäjälle tai lähellä oleville henkilöille allergisia reaktioita ja/tai hengitystiesairauksia.

Tietyjen pölylaatuojen (esimerkiksi tammi- tai pyökkipöly) katsotaan aiheuttavan syöpää, varsinkin puunsuojaukseen käytettävien lisäaineiden yhteydessä (kromaatti, puunsuojajaine). Asbestipitoisia materiaaleja saavat käsitellä vain asiantuntevat ammattilaiset.

- Käytä mahdollisuuksien mukaan materiaalille soveltuvaa pölynpoistoa.
- Huolehdi työkohteen hyvästä tuuletuksesta.
- Suosittelemme käyttämään suodatusluokan P2 hengityssuojanaamaria.

Noudata käsiteltäviä materiaaleja koskevia maakohtaisia määräyksiä.

- ▶ **Estä pölyn kertyminen työpisteeseen.** Pöly saattaa olla herkästi syttyä.

Imuadapterin asennus (katso kuva B)

Kytke imuadapteri (24) pölynpoistoputkeen (16), niin että se lukittuu paikalleen. Varmista imuadapteri (24) vielä ruuvilla (23).

Imuadapteriin (24) voi kytkeä Ø 35 mm:n imuletkun.

- ▶ **Imuadapteri ei saa olla asennettuna ilman liitettynä olevaa ulkopuolista pölynpoistoa.** Imukanava voi muutoin mennä tukkoon.

- ▶ **Imuadapteriin ei saa kytkeä pölypussia.** Muuten pölynpoistojärjestelmä voi tukkeutua.

Optimaalisen imutehon takaamiseksi imuadapteri (24) on muistettava puhdistaa säännöllisesti.

Ulkopuolinen pölynpoisto

Sähkötyökalu voidaan liittää suoraan etäkäynnistyksellä varustettuun Bosch-yleisimuriin. Yleisimuri käynnistyy automaattisesti sähkötyökalua käynnistettäessä.

Pölynimurin tulee soveltua työstettävälle materiaalille.

Käytä erikoisimuria terveydelle erittäin vaarallisten, syöpää aiheuttavien tai kuivien pölylaatuojen imurointiin.

Saksassa puupölyn poistoon vaaditaan TRGS 553:n perusteella testattu imuri. Ammattikäytössä pölynpoistoon ei saa käyttää koneen omaa pölysäiliötä. Muiden pölylaatuojen yhteydessä ammattikäyttäjän tulee kysyä niitä koskevat erikoisvaatimukset asianomaiselta ammattiliitolta.

Käyttö

Käyttötavat

- ▶ **Irrota pistotulppa pistorasiasta ennen kaikkia sähkötyökaluun kohdistuvia töitä.**

Leikkaussyvyyden säätö (katso kuva C)

- ▶ **Mukauta sahausvyvyys työkappaleen paksuuteen.** Työkappaleen alla tulisi terää näkyä korkeintaan täysi hammaskorkeus.

Avaa kiristysvipu (25). Säädä sahausvyvyys pienemmäksi vetämällä sahaa pois päin pohjalevystä (14), säädä sahausvyvyys suuremmaksi painamalla sahaa pohjalevyä (14) kohden. Aseta haluttu mitta sahausvyvyysasteikkoon. Kiristä kiristysvipu (25) jälleen.

Kiristysvivun (25) kiristysvoimaa voidaan säätää. Tee tämä irrottamalla kiristysvipu (25) ja ruuvaamalla se takaisin paikalleen vähintään 30° vastapäivään käännettynä.

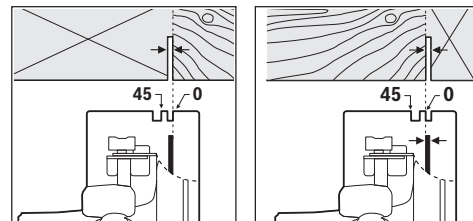
Jiirikulman asetus

Sähkötyökalu on paras asettaa suojuksen (1) päätypuolta vasten.

Avaa siipiruuvit (7) ja (15). Kallista sahaa sivusuunnassa. Aseta haluttu mitta asteikosta (6). Kiristä siipiruuvit (7) ja (15) jälleen.

Huomautus: jiirisahaussissa sahausvyvyys on pienempi kuin sahausvyvyysasteikolla (26) näytetty arvo.

Sahausmerkit



Sahausmerkki 0° (10) näyttää terän sijainnin kohtisuorassa sahauskessa. Sahausmerkki 45° (9) näyttää terän sijainnin 45°:n sahauskessa.

Mittatarkkaa sahausta varten tulee pyörösaha asettaa työkappaleelle kuvan osoittamalla tavalla. Kannattaa suorittaa koehaus.

Käyttöönotto

- **Huomioi verkkojännite! Virtalähteen jännitteen tulee vastata sähkötyökalun laitekilvessä olevia tietoja. 230 V-tunnuksella merkittyjä sähkötyökaluja voi käyttää myös 220 V:n verkoissa.**

Käynnistys ja pysäytys

- **Varmista, että voit painaa käynnistyskytkintä irrottamatta otetta kädensijasta.**

3 601 EA2 0K./3 601 EA2 0L./3 601 EA2 0F.:

Käynnistä sähkötyökalu käynnistyskytkimellä (3) ja pidä sitä painettuna.

Kun haluat **lukita** alaspainetun käynnistyskytkimen (3), paina lukituspainiketta (2).

Kun haluat **sammuttaa** työkalun, vapauta käynnistyskytkin (3), tai jos se on lukittu lukituspainikkeella (2), paina lyhyesti käynnistyskytkintä (3) ja vapauta se sitten.

3 601 EA2 08./3 601 EA2 0B./3 601 EA2 04./3 601 EA2 00./3 601 EA2 07./3 601 EA2 001/3 601 EA2 071:

Kun haluat **käynnistää** sähkötyökalun, paina ensin käynnistysalppaa (2) ja **tämän jälkeen** käynnistyskytkintä (3) ja pidä sitä painettuna.

Sähkötyökalu **sammutuu**, kun vapautat käynnistyskytkimen (3).

Huomautus: turvallisuussyistä käynnistyskytkintä (3) ei voi lukita päälle, vaan sitä on painettava jatkuvasti sahausken aikana.

Työskentelyohjeita

Suojele sahanteriä iskuilta ja kolhuilta.

Liikuta sähkötyökalua tasaisesti ja kevyesti syöttäen leikkaussuuntaan. Liian voimakas syöttö lyhentää käyttötarvikkeen elinikää huomattavasti ja saattaa vahingoittaa sähkötyökalua.

Sahausteho ja sahausjälki ovat pitkälti riippuvaisia sahanterän kunnosta ja terähampaiden muodosta. Käytä siksi aina noistaan teräviä ja työstettävään materiaaliin soveltuvia sahanteriä.

Puun sahaus

Sahanterän valinta riippuu puutyypistä, puun laadusta sekä siitä, vaaditaanko pitkittäis- vai poikittaissahausta.

Sahattaessa kuusta pitkittäin, syntyy pitkiä kierukkamaisia lastuja.

Pyökki- ja tammipöly on erityisen haitallista terveydelle, käytä tästä syystä aina pölynpoistoa.

Sahaus suuntaisohjainta käyttäen (katso kuva D)

Suuntaisohjain (11) mahdollistaa tarkat sahausket työkappaleen reunaan pitkin tai mitoiltaan samanlaisten liuskojen sahausken.

Avaa siipiruuvi (8) ja työnnä suuntaisohjaimen (11) asteikko pohjalevyn (14) ohjaimen läpi. Aseta haluttu sahausleveys vastaavan sahausmerkin (10) tai (9) asteikkoarvona, katso kappale "Sahausmerkit". Kiristä siipiruuvi (8) jälleen.

Sahaus apuohjainta käyttäen (katso kuva E)

Suurien työkappaleiden tai suurien reunojen työstöä varten voi kiinnittää työkappaleeseen avuksi laudan tai listan ja ohjata pyörösahaa työntämällä pohjalevyä apuohjainta pitkin.

Hoito ja huolto

Huolto ja puhdistus

- **Irrota pistotulppa pistorasiasta ennen kaikkia sähkötyökaluun kohdistuvia töitä.**
- **Pidä sähkötyökalu ja tuuletusaukot puhtaina luotettavan ja turvallisen työskentelyn varmistamiseksi.**

Jos sähköjohto täytyy vaihtaa, uuden johdon saa asentaa turvallisuussyistä vain Bosch-huolto tai Boschin valtuuttama huoltokorjaamo.

Heilurisuojuksen täytyy aina liikkua esteettömästi ja sulkeutua itsestään. Pidä siksi heilurisuojuksen ympäristö aina puhtaana. Poista pöly ja purut paineilmalla tai siveltimellä.

Pinnoittamattomat sahanterät voidaan suojata korroosiolta ohuella öljykerroksella (hapoton öljy). Poista taas öljy ennen sahausta, koska puuhun muutoin saattaa tulla öljyläikkiä.

Sahanterässä olevat harts- tai liimajäännökset johtavat huonoon sahausjälkeen. Puhdista sen tähden aina sahanterät heti käytön jälkeen.

Asiakaspalvelu ja käyttöneuvonta

Asiakaspalvelu vastaa tuotteesi korjausta ja huoltoa sekä varaosia koskeviin kysymyksiin. Räjättykuvat ja varaosatiiedot ovat myös verkko-osoitteessa:

www.bosch-pt.com

Bosch-käyttöneuvontatiimi vastaa mielellään tuotteita ja tarvikkeita koskeviin kysymyksiin.

Ilmoita kaikissa kyselyissä ja varaosatilauksissa 10-numeroinen tuotenumero, joka on ilmoitettu tuotteen mallikilvessä.

Suomi

Robert Bosch Oy
Bosch-keskushuolto
Pakkalantie 21 A
01510 Vantaa

Voitte tilata varaosat suoraan osoitteesta www.bosch-pt.fi.

Puh.: 0800 98044

Faksi: 010 296 1838

www.bosch.fi

Hävitys

Sähkötyökalu, lisätarvikkeet ja pakkaukset tulee toimittaa ympäristöystävälliseen uusiokäyttöön.



Älä heitä sähkötyökaluja talousjätteisiin!

Koskee vain EU-maita:

Eurooppalaisen käytöstä poistettuja sähkö- ja elektroniikkalaitteita koskevan direktiivin 2012/19/EU ja sitä vastaavan kansallisen lainsäädännön mukaan käyttökelvottomat sähkötyökäluet tulee kerätä erikseen ja toimittaa ympäristöstävälliseen uusiokäyttöön.

Ελληνικά

Υποδείξεις ασφαλείας

Γενικές υποδείξεις ασφαλείας για ηλεκτρικά εργαλεία

ΠΡΟΕΙΔΟ-ΠΟΙΗΣΗ

Διαβάστε όλες τις υποδείξεις ασφαλείας, οδηγίες, εικονογραφήσεις και όλα τα

τεχνικά στοιχεία, που συνοδεύουν αυτό το ηλεκτρικό εργαλείο. Αμέλειες κατά την τήρηση των ακόλουθων υποδείξεων μπορεί να προκαλέσουν ηλεκτροπληξία, πυρκαγιά και/ή σοβαρούς τραυματισμούς.

Φυλάξτε όλες τις προειδοποιητικές υποδείξεις και οδηγίες για κάθε μελλοντική χρήση.

Ο όρος «ηλεκτρικό εργαλείο» που χρησιμοποιείται στις προειδοποιητικές υποδείξεις αναφέρεται σε ηλεκτρικά εργαλεία που τροφοδοτούνται από το ηλεκτρικό δίκτυο (με ηλεκτρικό καλώδιο) καθώς και σε ηλεκτρικά εργαλεία που τροφοδοτούνται από μπαταρία (χωρίς ηλεκτρικό καλώδιο).

Ασφάλεια στο χώρο εργασίας

- ▶ **Διατηρείτε τον χώρο εργασίας καθαρό και καλά φωτισμένο.** Ρύπανση ή σκοτεινές περιοχές προκαλούν ατυχήματα.
- ▶ **Μην εργάζεστε με το ηλεκτρικό εργαλείο σε περιβάλλον, όπου υπάρχει κίνδυνος έκρηξης, όπως με την παρουσία εύφλεκτων υγρών, αερίων ή σκόνης.** Τα ηλεκτρικά εργαλεία δημιουργούν σπινθηρισμό ο οποίος μπορεί να αναφλέξει τη σκόνη ή τις αναθυμιάσεις.
- ▶ **Όταν χρησιμοποιείτε το ηλεκτρικό εργαλείο, κρατάτε μακριά τα παιδιά και άλλα τυχόν παρευρισκόμενα άτομα.** Σε περίπτωση απόσπασης της προσοχής σας μπορεί να χάσετε τον έλεγχο του εργαλείου.

Ηλεκτρική ασφάλεια

- ▶ **Το φως του ηλεκτρικού εργαλείου πρέπει να ταιριάζει στην πρίζα. Μην τροποποιήσετε το φως με κανέναν τρόπο. Μην χρησιμοποιείτε φως προσαρμογής σε συνδυασμό με γειωμένα ηλεκτρικά εργαλεία.**

Αμεταποίητα φως και κατάλληλες πρίζες μειώνουν τον κίνδυνο ηλεκτροπληξίας.

- ▶ **Αποφεύγετε την επαφή του σώματός σας με γειωμένες επιφάνειες, όπως σωλήνες, θερμαντικά σώματα (καλοριφέρ), κουζίνες ή ψυγεία.** Όταν το σώμα σας είναι γειωμένο αυξάνεται ο κίνδυνος ηλεκτροπληξίας.
- ▶ **Μην εκθέτετε τα ηλεκτρικά εργαλεία στη βροχή ή στην υγρασία.** Η διείσδυση νερού σ' ένα ηλεκτρικό εργαλείο αυξάνει τον κίνδυνο ηλεκτροπληξίας.
- ▶ **Μην τραβάτε το καλώδιο. Μην χρησιμοποιείτε το καλώδιο για τη μεταφορά ή το τράβηγμα για την αποσύνδεση του ηλεκτρικού εργαλείου. Κρατάτε το καλώδιο μακριά από θερμότητα, λάδι, κοφτερές ακμές ή κινούμενα εξαρτήματα.** Τυχόν χαλασμένα ή περιπλεγμένα ηλεκτρικά καλώδια αυξάνουν τον κίνδυνο ηλεκτροπληξίας.
- ▶ **Όταν εργάζεστε μ' ένα ηλεκτρικό εργαλείο στην ύπαιθρο, χρησιμοποιείτε καλώδιο επέκτασης (μπαλαντέζα) που είναι κατάλληλο και για εξωτερική χρήση.** Η χρήση καλωδίων επιμήκυνσης κατάλληλων για υπαίθριους χώρους ελαττώνει τον κίνδυνο ηλεκτροπληξίας.
- ▶ **Όταν η χρήση του ηλεκτρικού εργαλείου σε υγρό περιβάλλον είναι αναπόφευκτη, τότε χρησιμοποιήστε έναν προστατευτικό διακόπτη διαρροής (διακόπτης FI/RCD).** Η χρήση ενός προστατευτικού διακόπτη διαρροής ελαττώνει τον κίνδυνο ηλεκτροπληξίας.

Ασφάλεια προσώπων

- ▶ **Να είστε σε επαγρύπνηση, δίνετε προσοχή στην εργασία που κάνετε και χρησιμοποιείτε το ηλεκτρικό εργαλείο με περίσκεψη. Μην χρησιμοποιείτε το ηλεκτρικό εργαλείο όταν είστε κουρασμένοι ή υπό την επήρεια ναρκωτικών, οινοπνεύματος ή φαρμάκων.** Μια στιγμή απροσεξία κατά το χειρισμό του ηλεκτρικού εργαλείου μπορεί να οδηγήσει σε σοβαρούς τραυματισμούς.
- ▶ **Χρησιμοποιείτε τον προσωπικό εξοπλισμό προστασίας. Φοράτε πάντα προστατευτικά γυαλιά.** Ο κατάλληλος προστατευτικός εξοπλισμός, όπως μάσκα προστασίας από σκόνη, αντιολισθητικό υποδήματα ασφαλείας, προστατευτικό κράνος ή ωτασπίδες, ανάλογα με τις εκάστοτε συνθήκες, ελαττώνει τον κίνδυνο τραυματισμών.
- ▶ **Αποφεύγετε την αθέλητη εκκίνηση. Βεβαιωθείτε, ότι ο διακόπτης είναι στη θέση Off, πριν συνδέσετε το ηλεκτρικό εργαλείο με την πηγή τροφοδοσίας και/ή την μπαταρία καθώς και πριν το παραλάβετε ή το μεταφέρετε.** Όταν μεταφέρετε τα ηλεκτρικά εργαλεία έχοντας το δάχτυλό σας στο διακόπτη ή όταν συνδέσετε τα ηλεκτρικά εργαλεία με την πηγή ρεύματος όταν αυτά είναι ακόμη στη θέση ON, τότε δημιουργείται κίνδυνος τραυματισμών.
- ▶ **Απομακρύνετε από το ηλεκτρικό εργαλείο τυχόν εξαρτήματα ρύθμισης ή κλειδιά πριν θέσετε το ηλεκτρικό εργαλείο σε λειτουργία.** Ένα εργαλείο ή κλειδί συναρμολογημένο σ' ένα περιστρεφόμενο τμήμα ενός ηλεκτρικού εργαλείου μπορεί να οδηγήσει σε τραυματισμούς.

- ▶ Προσέχετε πως στέκεστε. Φροντίζετε για την ασφαλή στάση του σώματός σας και διατηρείτε πάντοτε την ισορροπία σας. Έτσι μπορείτε να ελέγξετε καλύτερα το ηλεκτρικό εργαλείο σε περιπτώσεις απροσδόκητων περιστάσεων.
- ▶ Φοράτε σωστή ενδυμασία. Μη φοράτε φαρδιά ρούχα ή κοσμήματα. Κρατάτε τα μαλλιά και τα ρούχα σας μακριά από τα κινούμενα εξαρτήματα. Χαλαρή ενδυμασία, κοσμήματα ή μακριά μαλλιά μπορεί να εμπλακούν στα κινούμενα εξαρτήματα.
- ▶ Όταν υπάρχει η δυνατότητα σύνδεσης διατάξεων αναρρόφησης ή συλλογής σκόνης, βεβαιωθείτε ότι αυτές είναι συνδεδεμένες και ότι χρησιμοποιούνται σωστά. Η χρήση μιας αναρρόφησης σκόνης μπορεί να ελαττώσει τον κίνδυνο που προκαλείται από τη σκόνη.
- ▶ Μην εφησυχάζετε σε μια λάθος ασφάλεια και μην αφηγηθείτε τους κανόνες ασφαλείας για τα ηλεκτρικά εργαλεία, ακόμα και όταν μετά από συχνή χρήση είστε εξοικειωμένοι με το εργαλείο. Ένας απρόσεκτος χειρισμός μπορεί μέσα σε κλάσματα του δευτερολέπτου να οδηγήσει σε σοβαρούς τραυματισμούς.

Χρήση και φροντίδα των ηλεκτρικών εργαλείων

- ▶ Μην υπερφορτώνετε το ηλεκτρικό εργαλείο. Χρησιμοποιήστε το σωστό ηλεκτρικό εργαλείο για την εφαρμογή σας. Με το κατάλληλο ηλεκτρικό εργαλείο εργάζεστε καλύτερα και ασφαλέστερα στην αναφερόμενη περιοχή ισχύος.
- ▶ Μη χρησιμοποιήσετε ποτέ ένα ηλεκτρικό εργαλείο που έχει χαλασμένο διακόπτη On/Off. Ένα ηλεκτρικό εργαλείο που δεν μπορείτε πλέον να το θέσετε σε λειτουργία και/ή εκτός λειτουργίας είναι επικίνδυνο και πρέπει να επισκευαστεί.
- ▶ Αποσυνδέστε το φως από την πρίζα και/ή απομακρύνετε μια αποσπώμενη μπαταρία από το ηλεκτρικό εργαλείο, προτού εκτελέσετε ρυθμίσεις, αλλάξετε εξαρτήματα ή προτού φυλάξετε το ηλεκτρικό εργαλείο. Αυτά τα προληπτικά μέτρα ασφαλείας μειώνουν τον κίνδυνο από τυχόν αθέλητη εκκίνηση του ηλεκτρικού εργαλείου.
- ▶ Φυλάγεται τα ηλεκτρικά εργαλεία που δε χρησιμοποιούνται μακριά από παιδιά και μην επιτρέψετε τη χρήση του ηλεκτρικού εργαλείου σε άτομα που δεν είναι εξοικειωμένα με το ηλεκτρικό εργαλείο ή τις οδηγίες για τη λειτουργία του ηλεκτρικού εργαλείου. Τα ηλεκτρικά εργαλεία είναι επικίνδυνα όταν χρησιμοποιούνται από άπειρα πρόσωπα.
- ▶ Συντηρείτε τα ηλεκτρικά εργαλεία και τα εξάρτημα. Ελέγχετε, αν τα κινούμενα εξαρτήματα είναι σωστά ευθυγραμμισμένα και προσαρμοσμένα ή μήπως έχουν σπάσει τυχόν εξαρτήματα ή οποιαδήποτε άλλη κατάσταση, η οποία επηρεάζει τη λειτουργία του ηλεκτρικού εργαλείου. Σε περίπτωση βλάβης, επισκευάστε το ηλεκτρικό εργαλείο πριν τη χρήση. Η κακή συντήρηση των ηλεκτρικών εργαλείων αποτελεί αιτία πολλών ατυχημάτων.


- ▶ Διατηρείτε τα εργαλεία κοπής και καθαρά. Προσεκτικά συντηρημένα κοπικά εργαλεία σφηνώνουν δυσκολότερα και οδηγούνται ευκολότερα.
- ▶ Χρησιμοποιείτε τα ηλεκτρικά εργαλεία τα εξαρτήματα κτλ. σύμφωνα με αυτές τις οδηγίες, λαμβάνοντας υπόψη τις συνθήκες εργασίας και τις εργασίες που πρέπει να εκτελεστούν. Η χρησιμοποίηση των ηλεκτρικών εργαλείων για εργασίες που δεν προβλέπονται γι' αυτά μπορεί να δημιουργήσει επικίνδυνες καταστάσεις.
- ▶ Διατηρείτε τις λαβές και τις επιφάνειες λαβής στεγνές, καθαρές και ελεύθερες από λάδι και γράσο. Οι ολισθηρές λαβές και επιφάνειες λαβής δεν επιτρέπουν κανέναν ασφαλή χειρισμό και έλεγχο του ηλεκτρικού εργαλείου σε τυχόν απρόβλεπτες καταστάσεις.

Σέρβις

- ▶ Δώστε το ηλεκτρικό εργαλείο σας για συντήρηση από εξειδικευμένο προσωπικό, χρησιμοποιώντας μόνο γνήσια ανταλλακτικά. Έτσι εξασφαλίζετε τη διατήρηση της ασφάλειας του ηλεκτρικού εργαλείου.

Υποδείξεις ασφαλείας για δισκοπρίονα

Διαδικασίες κοπής

- ▶  **ΚΙΝΔΥΝΟΣ:** Κρατήστε τα χέρια σας μακριά από την περιοχή κοπής και τον πριονόδισκο. Κρατήστε με το άλλο χέρι σας την πρόσθετη λαβή ή το περίβλημα του κινητήρα. Όταν και τα δύο χέρια σας κρατούν το πριόνι, δεν μπορούν να κοπούν από τον πριονόδισκο.
- ▶ Μην πιάνετε κάτω από το επεξεργαζόμενο κομμάτι. Ο προφυλακτήρας δεν μπορεί να σας προστατέψει από τον πριονόδισκο κάτω από το επεξεργαζόμενο κομμάτι.
- ▶ Ρυθμίστε το βάθος κοπής στο πάχος του επεξεργαζόμενου κομματιού. Το λιγότερο ένα ολόκληρο δόντι από τα δόντια του πριονόδισκου πρέπει να είναι ορατό κάτω από το επεξεργαζόμενο κομμάτι.
- ▶ Ποτέ μην κρατάτε το επεξεργαζόμενο κομμάτι στα χέρια σας ή πάνω στο πόδι σας κατά τη διάρκεια της κοπής. Ασφαλίστε το επεξεργαζόμενο κομμάτι σε μια σταθερή επιφάνεια. Είναι σημαντικό, να υποστηριχτεί το επεξεργαζόμενο κομμάτι σωστά, για την ελαχιστοποίηση της έκθεσης του σώματος, της εμπλοκής του πριονόδισκου ή της απώλειας του ελέγχου.
- ▶ Κρατάτε το ηλεκτρικό εργαλείο μόνο από τις μονωμένες επιφάνειες λαβής, όταν εκτελείτε μια εργασία, κατά την οποία το εξάρτημα κοπής μπορεί να έρθει σε επαφή με κρυμμένη καλωδίωση ή με το ίδιο του το καλώδιο. Η επαφή με ένα ηλεκτροφόρο σύρμα θα θέσει επίσης τα ακάλυπτα μεταλλικά μέρη του ηλεκτρικού εργαλείου υπό τάση και μπορεί να προκαλέσει μια ηλεκτροπληξία του χειριστή.
- ▶ Στις κατά μήκος κοπές χρησιμοποιείτε πάντοτε έναν οδηγό παραλλήλων ή έναν οδηγό ευθείας ακμής. Αυτό βελτώνει την ακρίβεια της κοπής και μειώνει την πιθανότητα εμπλοκής του πριονόδισκου.
- ▶ Χρησιμοποιείτε πάντοτε πριονόδισκους με σωστό μέγεθος και σχήμα (ρομβοειδές σε αντίθεση με το κυκλικό) όπως του άξονα υποδοχής. Οι πριονόδισκοι που

δεν ταιριάζουν με τα υλικά στερέωσης του πριονιού θα περιστρέφονται έκκεντρα, προκαλώντας την απώλεια του ελέγχου.

- ▶ **Μη χρησιμοποιείτε ποτέ χαλασμένες ή λάθος ροδέλες πριονόδισκων ή κατεστραμμένο μπουλόνι.** Οι ροδέλες πριονόδισκων και το μπουλόνι έχουν σχεδιαστεί ειδικά για το πριόνι σας, για ιδανική απόδοση και ασφαλής εργασία.

Αιτίες ανάκρουσης και σχετικές υποδείξεις ασφαλείας

- Η ανάκρουση είναι η ξαφνική αντίδραση σε σφίξιμο, μπλοκάρισμα ή μη ευθυγράμμιση του πριονόδισκου, προκαλώντας μια μη ελεγχόμενη κίνηση του πριονιού προς τα πάνω και έξω από το επεξεργαζόμενο κομμάτι προς το χειριστή

- Όταν ο πριονόδισκος σφίξει ή μπλοκάρει δυνατά με το κλείσιμο της εγκοπής, ο πριονόδισκος ακινητοποιείται και η αντίδραση του κινητήρα σπρώχνει τη μονάδα γρήγορα προς τα πίσω προς το χειριστή

- Εάν ο πριονόδισκος παραμορφωθεί ή λοξέψει μέσα στην κοπή, το δόντι στην πίσω ακμή του πριονόδισκου μπορεί να βυθιστεί στην επάνω επιφάνεια του ξύλου, προκαλώντας την έξοδο του πριονόδισκου από την εγκοπή και το τίναγμα προς τα πίσω προς το χειριστή.

Η ανάκρουση είναι το αποτέλεσμα λανθασμένης χρήσης του πριονιού και/ή λάθος διαδικασίας χειρισμού ή συνθηκών και μπορεί να αποφευχθεί, λαμβάνοντας τα κατάλληλα προληπτικά μέτρα, όπως αναφέρονται παρακάτω.

- ▶ **Κρατήστε σταθερά με τα δύο χέρια το πριόνι και τοποθετήστε τους βραχιόνες σας έτσι, ώστε να αντισταθούν στις δυνάμεις ανάκρουσης. Τοποθετήστε το σώμα σας στη μια πλευρά του πριονόδισκου, αλλά όχι στην ίδια ευθεία με τον πριονόδισκο.** Η ανάκρουση μπορεί να προκαλέσει το τίναγμα του πριονιού προς τα πίσω, αλλά οι δυνάμεις ανάκρουσης μπορούν να ελεγχθούν από το χειριστή, εάν ληφθούν τα κατάλληλα μέτρα προφύλαξης.
- ▶ **Σε περίπτωση εμπλοκής του πριονόδισκου ή όταν διακοπεί μια εργασία κοπής για οποιονδήποτε λόγο, αφήστε τη σκανδάλη και κρατήστε ακίνητο το πριόνι στο υλικό, μέχρι να σταματήσει εντελώς ο πριονόδισκος. Μην επιχειρήσετε ποτέ να αφαιρέσετε το πριόνι από το επεξεργαζόμενο κομμάτι ή να τραβήξετε το πριόνι προς τα πίσω, όταν ο πριονόδισκος κινείται ή μπορεί να προκύψει ανάκρουση.** Βρείτε την αιτία και λάβετε διορθωτικά μέτρα για να εξαλείψετε την αιτία της εμπλοκής του πριονόδισκου.
- ▶ **Όταν επανεκκινήσετε ένα πριόνι μέσα στο επεξεργαζόμενο κομμάτι, κεντράρετε τον πριονόδισκο στην εγκοπή, έτσι ώστε τα δόντια του πριονιού να μη μαγκώσουν μέσα στο υλικό.** Εάν ένας πριονόδισκος μπλοκάρει, μπορεί να κινηθεί έξω από το επεξεργαζόμενο κομμάτι ή να προκύψει ανάκρουση κατά την επανεκκίνηση του πριονιού.
- ▶ **Υποστηρίξτε τα μεγάλα πάνελ, για να ελαχιστοποιηθεί ο κίνδυνος εμπλοκής του πριονόδισκου και ανάκρουσης.** Τα μεγάλα πάνελ έχουν την τάση να παρουσιάζουν κάμψη προς τα κάτω λόγω του βάρους τους. Πρέπει να τοποθετούνται στηρίγματα κάτω από το πάνελ

και από τις δύο πλευρές, κοντά στη γραμμή κοπής και κοντά στην άκρη του πάνελ.

- ▶ **Μη χρησιμοποιείτε αμβλείς ή χαλασμένους πριονόδισκους.** Οι μη τροχισμένοι και μη σωστά ρυθμισμένοι πριονόδισκοι δημιουργούν στενό αυλάκι κοπής, προκαλώντας υπερβολική τριβή, εμπλοκή του πριονόδισκου και ανάκρουση.
- ▶ **Οι μοχλοί ασφάλισης του βάθους του πριονόδισκου και της ρύθμισης της γωνίας κλίσης πρέπει να είναι σφιγμένοι και ασφαλισμένοι πριν την εκτέλεση μετά της κοπής.** Εάν η ρύθμιση του πριονόδισκου μεταβληθεί κατά τη διάρκεια της κοπής, μπορεί να προκαλέσει εμπλοκή και ανάκρουση.
- ▶ **Προσέχετε ιδιαίτερα, όταν πριονίζετε σε υπάρχοντες τοίχους ή σε άλλες τυφλές περιοχές.** Ο προεξέχων πριονόδισκος μπορεί να κόψει αντικείμενα, τα οποία προκαλούν ανάκρουση.

Λειτουργία του κάτω προφυλακτήρα

- ▶ **Ελέγχετε τον κάτω προφυλακτήρα για σωστό κλείσιμο πριν από κάθε χρήση. Μη λειτουργείτε το πριόνι, εάν ο κάτω προφυλακτήρας δεν κινείται ελεύθερα και δεν κλείνει αμέσως. Μη σφίξετε ή μη στερεώσετε ποτέ τον κάτω προφυλακτήρα στην ανοιχτή θέση.** Εάν το πριόνι πέσει κατά λάθος, ο κάτω προφυλακτήρας μπορεί να λυγίσει. Ανεβάστε τον κάτω προφυλακτήρα με τη λαβή επαναφοράς και βεβαιωθείτε, ότι κινείται ελεύθερα και δεν αγγίζει τον πριονόδισκο ή κάποιο άλλο μέρος, σε όλες τις γωνίες και βάθη κοπής.
- ▶ **Ελέγξτε τη λειτουργία του ελατηρίου του κάτω προφυλακτήρα. Εάν ο προφυλακτήρας και το ελατήριο δε λειτουργούν σωστά, θα πρέπει να επισκευαστούν πριν από τη χρήση.** Ο κάτω προφυλακτήρας μπορεί να λειτουργεί βραδυκίνητα λόγω φθαρμένων εξαρτημάτων, επικαθίσεων κολλοειδών ουσιών, ή συσσώρευσης ρύπων.
- ▶ **Ο κάτω προφυλακτήρας μπορεί να επαναφερθεί χειροκίνητα μόνο για ειδικές κοπές, όπως «βυθιζόμενες κοπές» και «σύνθετες κοπές».** Ανεβάστε τον κάτω προφυλακτήρα με τη λαβή επαναφοράς και μόλις ο πριονόδισκος εισέλθει στο υλικό, ο κάτω προφυλακτήρας πρέπει να ελευθερωθεί. Για όλες τις άλλες κοπές, ο κάτω προφυλακτήρας πρέπει να λειτουργεί αυτόματα.
- ▶ **Προσέχετε πάντοτε, να καλύπτει ο κάτω προφυλακτήρας τον πριονόδισκο, προτού τοποθετήσετε το πριόνι στον πάγκο εργασίας ή στο δάπεδο.** Ένας απροστάτευτος πριονόδισκος, που συνεχίζει να κινείται, θα προκαλέσει την κίνηση του πριονιού προς τα πίσω, κόβοντας ό,τι είναι στο δρόμο του. Προσέξτε τον χρόνο που χρειάζεται, να σταματήσει ο πριονόδισκος μετά την απελευθέρωση του διακόπτη.

Πρόσθετες υποδείξεις ασφαλείας

- ▶ **Μη βάζετε τα χέρια σας στην απόρριψη των πριονιδιών.** Μπορεί να τραυματιστείτε στα περιστρεφόμενα μέρη.

- ▶ **Μην εργάζεστε με το πριόνι πάνω από το κεφάλι.** Έτσι δεν έχετε κανέναν επαρκή έλεγχο πάνω στο ηλεκτρικό εργαλείο.
- ▶ **Χρησιμοποιείτε κατάλληλες συσκευές ανίχνευσης για να εντοπίσετε τυχόν μη ορατούς αγωγούς τροφοδοσίας ή συμβουλευτείτε την τοπική εταιρία παροχής ενέργειας.** Η επαφή με ηλεκτρικές γραμμές μπορεί να οδηγήσει σε πυρκαγιά και ηλεκτροπληξία. Η πρόκληση ζημιάς σ' έναν αγωγό φωταερίου (γκαζιού) μπορεί να οδηγήσει σε έκρηξη. Το τρύπημα ενός σωλήνα νερού προκαλεί ζημιά σε πράγματα ή/και μπορεί να οδηγήσει σε ηλεκτροπληξία.
- ▶ **Μη λειτουργείτε το ηλεκτρικό εργαλείο σταθερά.** Δεν είναι κατασκευασμένο για λειτουργία σε τραπέζι πριονίσματος.
- ▶ **Στη "βυθιζόμενη κοπή", η οποία δεν εκτελείται κάθετα, ασφαλίστε την πλάκα οδηγό του πριονιού από τυχόν πλάγια μετατόπιση.** Μια πλάγια μετατόπιση μπορεί να οδηγήσει στο μάγκωμα του πριονόδισκου και έτσι σε ανάδραση.
- ▶ **Μη χρησιμοποιείτε κανέναν πριονόδισκο από χάλυβα HSS.** Τέτοιοι πριονόδισκοι μπορεί να σπάσουν εύκολα.
- ▶ **Μην πριονίζετε σιδηρούχα μέταλλα.** Τα πυρακτωμένα γρέζια μπορούν να αναφλέξουν την αναρρόφηση σκόνης.
- ▶ **Περμένετε, μέχρι να ακινητοποιηθεί το ηλεκτρικό εργαλείο, προτού το εναποθέσετε.** Το τοποθετημένο εξάρτημα μπορεί να σφηνώσει και να οδηγήσει στην απώλεια του ελέγχου του ηλεκτρικού εργαλείου.
- ▶ **Κρατάτε το ηλεκτρικό εργαλείο κατά την εργασία σταθερά με τα δύο σας χέρια και φροντίζετε για μια ασφαλή στάση.** Το ηλεκτρικό εργαλείο οδηγείται ασφαλέστερα, όταν το κρατάτε και με τα δυο σας χέρια.

Περιγραφή προϊόντος και ισχύος



Διαβάστε όλες τις υποδείξεις ασφαλείας και τις οδηγίες. Η μη τήρηση των υποδείξεων ασφαλείας και των οδηγιών μπορεί να προκαλέσει ηλεκτροπληξία, πυρκαγιά και/ή σοβαρούς τραυματισμούς.

Προσέξτε παρακαλώ τις εικόνες στο μπροστινό μέρος των οδηγιών λειτουργίας.

Χρήση σύμφωνα με τον προορισμό

Το ηλεκτρικό εργαλείο, σε περίπτωση σταθερής έδρασης, προορίζεται για την εκτέλεση ευθείων κατά μήκος και εγκάρσιων κοπών και φαλτσγωνιών σε ξύλο.

Η επεξεργασία σιδηρούχων μετάλλων δεν επιτρέπεται.

Τεχνικά χαρακτηριστικά

Διακοπρίονο χεριού	GKS 235 Turbo	GKS 235 Turbo	GKS 235 Turbo	GKS 9
Κωδικός αριθμός	3 601 EA2 0..	3 601 EA2 0B.	3 601 EA2 001 3 601 EA2 071	3 601 EA2 00. 3 601 EA2 07.
Ονομαστική ισχύς	W	2.050	2.050	2.050

Απεικονιζόμενα στοιχεία

Η απαρίθμηση των απεικονιζόμενων στοιχείων αναφέρεται στην απεικόνιση του ηλεκτρικού εργαλείου στη σελίδα γραφικών.

- (1) Προφυλακτήρας
- (2) Πλήκτρο ακινητοποίησης του διακόπτη On/Off (3 601 EA2 0K./3 601 EA2 0L./3 601 EA2 0F.)
- (2) Κλείδωμα ενεργοποίησης του διακόπτη On/Off (3 601 EA2 08./3 601 EA2 0B./3 601 EA2 04./3 601 EA2 00./3 601 EA2 07./3 601 EA2 001/3 601 EA2 071)
- (3) Διακόπτης On/Off
- (4) Πρόσθετη λαβή
- (5) Πλήκτρο ακινητοποίησης του άξονα
- (6) Κλίμακα φαλτσγωνιάς
- (7) Βίδα τύπου πεταλούδας για την προεπιλογή φαλτσγωνιάς
- (8) Βίδα τύπου πεταλούδας για τον οδηγό παραλλήλων
- (9) Μαρκάρισμα κοπής 45°
- (10) Μαρκάρισμα κοπής 0°
- (11) Οδηγός παραλλήλων
- (12) Παλινδρομικός προφυλακτήρας
- (13) Μοχλός ρύθμισης του προφυλακτήρα
- (14) Πλάκα βάσης
- (15) Βίδα τύπου πεταλούδας για προεπιλογή φαλτσγωνιάς
- (16) Απόρριψη πριονιδιών
- (17) Κλειδί εσωτερικού εξαγώνου
- (18) Βίδα σύσφιξης με ροδέλα
- (19) Φλάντζα σύσφιξης
- (20) Πριονόδισκος^{A)}
- (21) Φλάντζα υποδοχής
- (22) Άξονας διακοπρίονου
- (23) Βίδα στερέωσης για τον προσαρμογέα αναρρόφησης^{A)}
- (24) Προσαρμογέας αναρρόφησης^{A)}
- (25) Μοχλός σύσφιξης για προεπιλογή βάθους κοπής
- (26) Κλίμακα βάθους κοπής
- (27) Ζεύγος σφιγκτήρων^{A)}
- (28) Χειρολαβή (μονωμένες επιφάνειες λαβής)

A) **Εξαρτήματα που απεικονίζονται ή περιγράφονται δεν περιέχονται στη σπάνταρ συσκευασία. Τον πλήρη κατάλογο εξαρτημάτων μπορείτε να τον βρείτε στο πρόγραμμα εξαρτημάτων.**

Διακοπρίονο χεριού		GKS 235 Turbo	GKS 235 Turbo	GKS 235 Turbo	GKS 9
Αριθμός στροφών χωρίς φορτίο	στροφές/ λεπτό	5.300	5.300	5.300	5.300
Μέγιστος αριθ. στροφών υπό φορτίο	στροφές/ λεπτό	3.500	3.500	3.500	3.500
Μέγιστο βάθος κοπής					
- στη φалтσογωνιά 0°	mm	85	85	85	85
- στη φалтσογωνιά 45°	mm	65	65	65	65
Κλειδωμα άξονα		●	●	●	●
Διαστάσεις πλάκας βάσης	mm	383 x 170	383 x 170	383 x 170	383 x 170
Μέγιστη διάμετρος πριονόδισκου	mm	235	235	235	235
Ελάχιστη διάμετρος πριονόδισκου	mm	230	230	230	230
μέγιστο πάχος στελέχους δίσκου	mm	2,2	2,2	2,2	2,2
μέγιστο πάχος δοντιών/βήματος οδόντωσης	mm	3,2	3,2	3,2	3,2
ελάχιστο πάχος δοντιών/βήματος οδόντωσης	mm	2,0	2,0	2,0	2,0
Οπή υποδοχής	mm	25	25,4	30	30
Βάρος κατά EPTA-Procedure 01:2014	kg	7,6	7,6	7,6	7,6
Βαθμός προστασίας		□/II	□/II	□/II	□/II

Μόνο για ηλεκτρικά εργαλεία χωρίς περιορισμό του ρεύματος εκκίνησης: Οι διαδικασίες ενεργοποίησης προκαλούν σύντομες πτώσεις της τάσης. Σε περίπτωση δυσμενών συνθηκών στο δίκτυο του ρεύματος μπορεί να παρουσιαστούν προβλήματα σε άλλα εργαλεία. Σε περίπτωση εμπλοκών δικτύου (αντιστάσεις) μικρότερων από 0,14 Ω δεν αναμένονται καθόλου προβλήματα.

Τα στοιχεία ισχύουν για μια ονομαστική τάση [U] 230 V. Σε περίπτωση που υπάρχουν αποκλίνοσες τάσεις και στις ειδικές για κάθε χώρα εκδόσεις αυτά τα στοιχεία μπορεί να διαφέρουν.

Πληροφορίες για θόρυβο και δονήσεις

Τιμές εκπομπής θορύβου υπολογισμένες κατά **EN 62841-2-5**.

Η σταθμισμένη Α ηχητική στάθμη του ηλεκτρικού εργαλείου ανέρχεται τυπικά στις ακόλουθες τιμές: Στάθμη ηχητικής πίεσης **92 dB(A)**, Στάθμη ηχητικής ισχύος **103 dB(A)**. Ανασφάλεια **K = 3 dB**.

Φοράτε προστασία ακοής!

Συνολικές τιμές ταλαντώσεων a_{h1} (διανυσματικό άθροισμα τριών κατευθύνσεων) και ανασφάλεια K υπολογισμένες κατά **EN 62841-2-5**:

Πριόνισμα ξύλου: $a_{h1} = 3,3 \text{ m/s}^2$, $K = 1,5 \text{ m/s}^2$

Η στάθμη κραδασμών και η τιμή εκπομπής θορύβου που αναφέρονται α' αυτές τις οδηγίες έχουν μετρηθεί σύμφωνα με μια μέθοδο μέτρησης τυποποιημένη κατά το πρότυπο EN 62841 και μπορούν να χρησιμοποιηθούν στη σύγκριση των διαφόρων ηλεκτρικών εργαλείων. Είναι επίσης κατάλληλες για μια προσωρινή εκτίμηση της εκπομπής κραδασμών και θορύβου.

Η αναφερόμενη στάθμη κραδασμών και τιμή εκπομπής θορύβου αντιπροσωπεύουν τις βασικές χρήσεις του ηλεκτρικού εργαλείου. Σε περίπτωση όμως που το ηλεκτρικό εργαλείο χρησιμοποιηθεί διαφορετικά με μη προτεινόμενα εξαρτήματα ή χωρίς επαρκή συντήρηση, τότε η στάθμη

κραδασμών και η τιμή εκπομπής θορύβου αποκλίνουν. Αυτό μπορεί να αυξήσει σημαντικά την εκπομπή κραδασμών και θορύβου κατά τη συνολική διάρκεια του χρόνου εργασίας.

Για την ακριβή εκτίμηση των εκπομπών κραδασμών και θορύβου θα πρέπει να λαμβάνονται επίσης υπόψη και οι χρόνοι κατά τη διάρκεια των οποίων το εργαλείο είναι απενεργοποιημένο ή λειτουργεί, χωρίς όμως στην πραγματικότητα να χρησιμοποιείται. Αυτό μπορεί να μειώσει σημαντικά τις εκπομπές κραδασμών και θορύβου κατά τη συνολική διάρκεια του χρόνου εργασίας.

Γι' αυτό, πριν αρχίσουν οι επιπτώσεις των κραδασμών, πρέπει να καθορίζετε συμπληρωματικά μέτρα ασφαλείας για την προστασία του χειριστή όπως: Συντήρηση του ηλεκτρικού εργαλείου και των εξαρτημάτων που χρησιμοποιείτε, διατήρηση ζεστών των χεριών, οργάνωση της εκτέλεσης των διάφορων εργασιών.

Συναρμολόγηση

- Χρησιμοποιείτε μόνο πριονόδισκους, των οποίων η μέγιστη επιτρεπόμενη ταχύτητα είναι υψηλότερη από τον αριθμό στροφών χωρίς φορτίο του ηλεκτρικού σας εργαλείου.

Τοποθέτηση/Αλλαγή πριονόδισκου

- ▶ **Βγάξτε το φιν από την πρίζα πριν από οποιαδήποτε εργασία στο ηλεκτρικό εργαλείο.**
- ▶ **Κατά τη συναρμολόγηση του πριονόδισκου φοράτε προστατευτικά γάντια.** Υπάρχει κίνδυνος τραυματισμού, όταν αγγίζετε την πριονόλαμα.
- ▶ **Χρησιμοποιείτε μόνο πριονόδισκους με τα χαρακτηριστικά στοιχεία που αναφέρονται σε αυτές τις οδηγίες λειτουργίας και πάνω στο ηλεκτρικό εργαλείο και έχουν ελεγχθεί σύμφωνα με το πρότυπο EN 847-1 και χαρακτηρίζονται αντίστοιχα.**
- ▶ **Ο επιτρεπόμενος αριθμός στροφών του εξαρτήματος πρέπει να είναι το λιγότερο τόσο μεγάλος, όσο ο μέγιστος αριθμός στροφών που αναφέρεται πάνω στο ηλεκτρικό εργαλείο.** Εξαρτήματα που περιστρέφονται με ταχύτητα μεγαλύτερη από την επιτρεπτή μπορεί να καταστραφούν.
- ▶ **Μη χρησιμοποιήσετε σε καμία περίπτωση δίσκους λείανσης ως εξάρτημα εργασίας.**

Επιλογή πριονόδισκου

Στο τέλος αυτών των οδηγιών χειρισμού θα βρείτε μια επισκόπηση των προτεινόμενων πριονόδισκων.

Αποσυναρμολόγηση του πριονόδισκου (βλέπε εικόνα A)

Για να αλλάξετε το εξάρτημα, ακουμπήστε το ηλεκτρικό εργαλείο επάνω στη μετωπική πλευρά του περιβλήματος του κινητήρα.

- Πατήστε το πλήκτρο ακινητοποίησης του άξονα (5) και κρατήστε το πατημένο.
- ▶ **Πατήστε το πλήκτρο ακινητοποίησης του άξονα (5) μόνο σε περίπτωση ακινητοποιημένου άξονα πριονιού.** Διαφορετικά μπορεί να υποστεί ζημιά το ηλεκτρικό εργαλείο.
- Με το κλειδί εσωτερικού εξαγώνου (17) ξεβιδώστε τη βίδα σύσφιγξης (18) στη φορά περιστροφής ⚙.
- Στρέψτε τον παλινδρομικό προφυλακτήρα (12) προς τα πίσω και κρατήστε τον σταθερά.
- Αφαιρέστε τη φλάντζα σύσφιγξης (19) και τον πριονόδισκο (20) από τον άξονα του πριονιού (22).

Συναρμολόγηση του πριονόδισκου (βλέπε εικόνα A)

Για να αλλάξετε το εξάρτημα, ακουμπήστε το ηλεκτρικό εργαλείο επάνω στη μετωπική πλευρά του περιβλήματος του κινητήρα.

- Καθαρίστε τον πριονόδισκο (20) και όλα τα προς συναρμολόγηση εξαρτήματα σύσφιγξης.
- Στρέψτε τον παλινδρομικό προφυλακτήρα (12) ξανά στην θέση του και κρατήστε τον σταθερά.
- Τοποθετήστε τον πριονόδισκο (20) πάνω στη φλάντζα υποδοχής (21). Η κατεύθυνση κοπής των δοντιών (κατεύθυνση του βέλους πάνω στον πριονόδισκο) και το βέλος φοράς περιστροφής πάνω στον προφυλακτήρα (1) πρέπει να ταυτίζονται.
- Τοποθετήστε τη φλάντζα σύσφιγξης (19) και βιδώστε τη βίδα σύσφιγξης (18) στη φορά περιστροφής ⚙. Προσεέξτε

τη σωστή θέση τοποθέτησης της φλάντζας υποδοχής (21) και της φλάντζας σύσφιγξης (19).

- Πατήστε το πλήκτρο ακινητοποίησης του άξονα (5) και κρατήστε το πατημένο.
- Με το κλειδί εσωτερικού εξαγώνου (17) σφίξτε τη βίδα σύσφιγξης (18) στη φορά περιστροφής ⚙ σταθερά. Η ροπή σύσφιγξης πρέπει να ανέρχεται στα 10-12 Nm, αυτό αντιστοιχεί σε ένα σφίξιμο με το χέρι συν ακόμη ¼ της περιστροφής.

Αναρρόφηση σκόνης/ροκανιδιών

Η σκόνη από ορισμένα υλικά, π. χ. από μολυβδόυχες μπוניές, από μερικά είδη ξύλου, από ορυκτά υλικά και από μέταλλα μπορεί να είναι ανθυγιεινή. Η επαφή με τη σκόνη ή/και η εισπνοή της μπορεί να προκαλέσει αλλεργικές αντιδράσεις ή/και ασθένειες των αναπνευστικών οδών του χρήστη ή τυχόν παρευρισκομένων ατόμων.

Ορισμένα είδη σκόνης, π. χ. σκόνη από ξύλο βελανιδιάς ή οξιάς θεωρούνται καρκινογόνα, ιδιαίτερα σε συνδυασμό με διάφορα συμπληρωματικά υλικά που χρησιμοποιούνται στην κατεργασία ξύλων (ενώσεις χρωμίου, ξυλοπροστατευτικά μέσα). Η κατεργασία αμιαντούχων υλικών επιτρέπεται μόνο σε ειδικά εκπαιδευμένα άτομα.

- Να χρησιμοποιείτε κατά το δυνατό για το εκάστοτε υλικό την κατάλληλη αναρρόφηση.
- Να φροντίζετε για τον καλό αερισμό του χώρου εργασίας.
- Σας συμβουλεύουμε να φοράτε μάσκες αναπνευστικής προστασίας με φίλτρο κατηγορίας P2.

Να τηρείτε τις διατάξεις που ισχύουν στη χώρα σας για τα διάφορα υπό κατεργασία υλικά.

- ▶ **Αποφεύγετε τη δημιουργία συσώρευσης σκόνης στο χώρο που εργάζεστε.** Οι σκόνες αναφλέγονται εύκολα.

Συναρμολόγηση του προσαρμογέα αναρρόφησης (βλέπε εικόνα B)

Τοποθετήστε τον προσαρμογέα αναρρόφησης (24) στην απόρριψη των πριονιδιών (16) μέχρι να ασφαλίσει. Ασφαλίστε τον προσαρμογέα αναρρόφησης (24) πρόσθετα με τη βίδα (23).

Στον προσαρμογέα αναρρόφησης (24) μπορεί να συνδεθεί ένα εύκαμπτος σωλήνας αναρρόφησης με μια διάμετρο 35 mm.

- ▶ **Ο προσαρμογέας αναρρόφησης δεν επιτρέπεται να είναι συναρμολογημένος χωρίς συνδεδεμένη εξωτερική αναρρόφηση.** Διαφορετικά μπορεί να βουλώσει το κανάλι αναρρόφησης.
- ▶ **Στον προσαρμογέα αναρρόφησης δεν επιτρέπεται να συνδεθεί κανένας σάκος σκόνης.** Διαφορετικά το σύστημα αναρρόφησης μπορεί να φράξει.

Για την εξασφάλιση μιας ιδανικής αναρρόφησης πρέπει ο προσαρμογέας αναρρόφησης (24) να καθαρίζεται τακτικά.

Εξωτερική αναρρόφηση

Το ηλεκτρικό εργαλείο μπορεί να συνδεθεί απευθείας στην πρίζα ενός απορροφητήρα γενικής χρήσης Bosch με διάταξη τηλε-εκκίνησης. Ο απορροφητήρας σκόνης ξεκινά αυτόματα μόλις τεθεί σε λειτουργία το ηλεκτρικό εργαλείο.

Ο απορροφητήρας σκόνης πρέπει να είναι κατάλληλος για το εκάστοτε επεξεργαζόμενο υλικό.

Για την αναρρόφηση ιδιαίτερα ανθυγιεινής, καρκινογόνου ή ξηρής σκόνης πρέπει να χρησιμοποιείτε ειδικούς απορροφητήρες σκόνης.

Στη Γερμανία για τη σκόνη ξύλου απαιτούνται ελεγμένες διατάξεις αναρρόφησης με βάση το TRGS 553 (Τεχνικοί κανόνες για επικίνδυνες ουσίες), η αυτοαναρρόφηση δεν επιτρέπεται να χρησιμοποιηθεί στον επαγγελματικό τομέα. Για άλλα υλικά ο επαγγελματίας χρήστης πρέπει να διευκρινίσει τις ειδικές απαιτήσεις με την αρμόδια επαγγελματική ένωση.

Λειτουργία

Τρόποι λειτουργίας

- ▶ **Βγάξτε το φιν από την πρίζα πριν από οποιαδήποτε εργασία στο ηλεκτρικό εργαλείο.**

Ρύθμιση του βάθους κοπής (βλέπε εικόνα C)

- ▶ **Προσαρμόστε το βάθος κοπής στο πάχος του επεξεργαζόμενου κομματιού.** Κάτω από το επεξεργαζόμενο κομμάτι θα πρέπει να φαίνεται λιγότερο από ένα ολόκληρο δόντι.

Λύστε τον μοχλό σύσφιξης (25). Για ένα μικρότερο βάθος κοπής απομακρύνετε το πριόνι από την πλάκα βάσης (14), για ένα μεγαλύτερο βάθος κοπής σπρώξτε το πριόνι προς την πλάκα βάσης (14). Το επιθυμητό βάθος ρυθμίζεται στην κλίμακα βάθους κοπής. Σφίξτε τον μοχλό σύσφιξης (25) ξανά σταθερά.

Η δύναμη σύσφιξης του μοχλού σύσφιξης (25) μπορεί να επαναρρυθμιστεί. Ξεβιδώστε γι' αυτό τον μοχλό σύσφιξης (25) και βιδώστε τον, μεταποτισμένο κατά 30° αντίθετα στη φορά των δεικτών του ρολογιού, ξανά σταθερά.

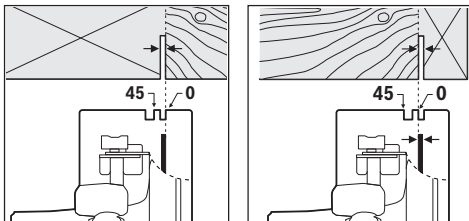
Ρύθμιση της φалτσογωνιάς

Ακουμπήστε το ηλεκτρικό εργαλείο καλύτερα πάνω στη μετωπική πλευρά του προφυλακτήρα (1).

Λύστε τις βίδες τύπου πεταλούδας (7) και (15). Οδηγήστε το πριόνι προς τα πλάγια. Ρυθμίστε το επιθυμητό μέτρο στην κλίμακα (6). Βιδώστε τις βίδες τύπου πεταλούδας (7) και (15) ξανά σταθερά.

Υπόδειξη: Στις φалтσοκοπές το βάθος κοπής είναι μικρότερο από την εμφανιζόμενη τιμή στην κλίμακα βάθους κοπής (26).

Μαρκάρισμα κοπής



Το μαρκάρισμα της κοπής 0° (10) δείχνει τη θέση του πριονόδισκου στην κάθετη κοπή. Το μαρκάρισμα της κοπής 45° (9) δείχνει τη θέση του πριονόδισκου στην κοπή 45°.

Για μια κοπή ακριβείας τοποθετήστε το διακοπρίονο στο επεξεργαζόμενο κομμάτι, όπως φαίνεται στην εικόνα. Εκτελέστε καλύτερα μια δοκιμαστική κοπή.

Θέση σε λειτουργία

- ▶ **Προσέξτε την τάση δικτύου! Τα στοιχεία της τάσης της πηγής ρεύματος πρέπει να ταυτίζονται με τα αντίστοιχα στοιχεία επάνω στην πινακίδα κατασκευαστή του ηλεκτρικού εργαλείου. Ηλεκτρικά εργαλεία με χαρακτηριστική τάση 230 V λειτουργούν και με τάση 220 V.**

Θέση σε λειτουργία κι εκτός λειτουργίας

- ▶ **Βεβαιωθείτε, ότι μπορείτε να χειριστείτε τον διακόπτη On/Off, χωρίς να απελευθερώσετε τη λαβή.**

3 601 EA2 0K./3 601 EA2 0L./3 601 EA2 0F.:

Για τη **θέση σε λειτουργία** του ηλεκτρικού εργαλείου πατήστε τον διακόπτη On/Off (3) και κρατήστε τον πατημένο.

Για την **ακινητοποίηση** του πατημένου διακόπτη On/Off (3) πατήστε το πλήκτρο ακινητοποίησης (2).

Για την **απενεργοποίηση** του ηλεκτρικού εργαλείου αφήστε τον διακόπτη On/Off (3) ελεύθερο ή όταν είναι κλειδωμένος με το πλήκτρο ακινητοποίησης (2), πατήστε σύντομα τον διακόπτη On/Off (3) και αφήστε τον μετά ελεύθερο.

3 601 EA2 08./3 601 EA2 0B./3 601 EA2 04./3 601 EA2 00./3 601 EA2 07./3 601 EA2 001/3 601 EA2 071:

Για τη **θέση σε λειτουργία** του ηλεκτρικού εργαλείου σπρώξτε πρώτα το κλειδωμα ενεργοποίησης (2) και πατήστε **στη συνέχεια** τον διακόπτη On/Off (3) και κρατήστε τον πατημένο.

Για την **απενεργοποίηση** του ηλεκτρικού εργαλείου αφήστε τον διακόπτη On/Off (3) ελεύθερο.

Υπόδειξη: Για λόγους ασφαλείας δεν μπορεί ο διακόπτης On/Off (3) να κλειδωθεί, αλλά πρέπει κατά τη διάρκεια της λειτουργίας να κρατιέται συνεχώς πατημένος.

Υποδείξεις εργασίας

Προστατεύετε τους πριονόδισκους από προσκρούσεις και χτυπήματα.

Οδηγείτε το εργαλείο ομοιόμορφα και με ελαφριά προώθηση προς την κατεύθυνση κοπής. Η πολύ ισχυρή προώθηση μειώνει σημαντικά τη διάρκεια ζωής του τοποθετημένου εργαλείου και μπορεί να βλάψει επίσης το ηλεκτρικό εργαλείο.

Η ισχύς πριονίσματος και η ποιότητα κοπής εξαρτώνται κυρίως από την κατάσταση και τη μορφή της οδόντωσης του πριονόδισκου. Γι' αυτό χρησιμοποιείτε πάντοτε κοφτερούς και για το εκάστοτε υλικό κατάλληλους πριονόδισκους.

Πριόνισμα ξύλων

Η σωστή επιλογή του πριονόδισκου εξαρτάται από το είδος από το είδος και την ποιότητα του ξύλου καθώς και αν πρόκειται για διαμήκεις ή εγκάρσιες κοπές.

Κατά τη διαμήκη κοπή πεύκων δημιουργούνται μακριά πριονίδια με σπειροειδή μορφή.

Η σκόνη οξιάς και δρυός είναι ιδιαίτερα επιβλαβή στην υγεία, γι' αυτό να εργάζεστε μόνο με αναρρόφηση της σκόνης.

Πριόνισμα με οδηγό παραλλήλων (βλέπε εικόνα D)

Ο οδηγός παραλλήλων (11) καθιστά δυνατές ακριβείς κοπές κατά μήκος της ακμής του επεξεργαζόμενου κομματιού ή την κοπή λωρίδων ίδιων διαστάσεων.

Λύστε τη βίδα τύπου πεταλούδας (8) και σπρώξτε την κλίμακα του οδηγού παραλλήλων (11) μέσα από τον οδηγό στην πλάκα βάσης (14). Ρυθμίστε το επιθυμητό πλάτος κοπής σαν τιμή κλίμακας στο αντίστοιχο μαρκάρισμα κοπής (10) ή (9), βλέπε στην ενότητα «Μαρκάρισμα κοπής». Σφίξτε τη βίδα τύπου πεταλούδας (8) ξανά σταθερά.

Πριόνισμα με βοηθητικό οδηγό (βλέπε εικόνα E)

Για την κατεργασία μεγάλων τεμαχίων ή για την κοπή λείων ακμών μπορείτε να συναρμολογήσετε στο επεξεργαζόμενο κομμάτι μια σανίδα ή ένα λεπτό καθρόνι σαν βοηθητικό οδηγό για να οδηγείτε το δισκοπρίονο με την πλάκα βάσης κατά μήκος του βοηθητικού οδηγού.

Συντήρηση και σέρβις**Συντήρηση και καθαρισμός**

- ▶ **Βγάξτε το φιν από την πρίζα πριν από οποιαδήποτε εργασία στο ηλεκτρικό εργαλείο.**
- ▶ **Να διατηρείτε το ηλεκτρικό εργαλείο και τις σχισμές αερισμού πάντοτε σε καθαρή κατάσταση για να μπορείτε να εργάζεστε καλά και με ασφάλεια.**

Μια τυχόν αναγκαία αντικατάσταση του ηλεκτρικού καλωδίου πρέπει να διεξαχθεί από την Bosch ή από ένα εξουσιοδοτημένο κέντρο σέρβις της Bosch, για να αποφευχθεί έτσι κάθε κίνδυνος της ασφάλειας.

Ο παλινδρομικός προφυλακτήρας πρέπει να κινείται πάντοτε ελεύθερα και να κλείνει αυτόματα. Γι' αυτό να διατηρείτε πάντοτε καθαρό το χώρο γύρω από τον παλινδρομικό προφυλακτήρα. Απομακρύνετε τυχόν σκόνη και προιονίδια με πεπιεσμένο αέρα ή μ' ένα πινέλο.

Οι μη επικαλυμμένοι προιονόδοσκοι μπορεί να προστατευτούν από την εμφάνιση διάβρωσης με μια λεπτή στρώση λαδιού καθαρού από οξέα. Πριν το πριόνισμα πρέπει, όμως, να απομακρύνετε το λάδι για να μη λερωθεί το ξύλο.

Τυχόν κατάλοιπα ρητίνης ή/και κόλλας επάνω στον προιονόδοσκο επιδρούν αρνητικά στην ποιότητα κοπής. Γι' αυτό να καθαρίζετε τους προιονόδοσκους αμέσως μετά τη χρήση τους.

Εξυπηρέτηση πελατών και συμβουλές εφαρμογής

Το τμήμα εξυπηρέτησης πελατών απαντά στις ερωτήσεις σας σχετικά με την επισκευή και τη συντήρηση του προϊόντος σας καθώς και για τα αντίστοιχα ανταλλακτικά. Σχέδια συναρμολόγησης και πληροφορίες για τα ανταλλακτικά θα βρείτε επίσης κάτω από: **www.bosch-pt.com**

Η ομάδα παροχής συμβουλών της Bosch απαντά ευχαρίστως τις ερωτήσεις σας για τα προϊόντα μας και τα εξαρτήματά τους.

Δώστε σε όλες τις ερωτήσεις και παραγγελίες ανταλλακτικών οπωσδήποτε τον 10ψήφιο κωδικό αριθμό σύμφωνα με την πινακίδα τύπου του προϊόντος.

Ελλάδα

Robert Bosch A.E.
Ερχείας 37
19400 Κορωπί – Αθήνα
Τηλ.: 210 5701258
Φαξ: 210 5701283
www.bosch.com
www.bosch-pt.gr
ABZ Service A.E.
Τηλ.: 210 5701380
Φαξ: 210 5701607

Απόσυρση

Τα ηλεκτρικά εργαλεία, τα εξαρτήματα και οι συσκευασίες πρέπει να ανακυκλώνονται με τρόπο φιλικό προς το περιβάλλον.



Μην ρίχνετε τα ηλεκτρικά εργαλεία στα απορρίμματα του σπιτιού σας!

Μόνο για χώρες της ΕΕ:

Σύμφωνα με την Ευρωπαϊκή Οδηγία 2012/19/ΕΕ σχετικά με τις παλιές ηλεκτρικές και ηλεκτρονικές συσκευές και τη μεταφορά της οδηγίας αυτής σε εθνικό δίκαιο δεν είναι πλέον υποχρεωτικό, τα άχρηστα ηλεκτρικά εργαλεία να συλλέγονται ξεχωριστά για να ανακυκλωθούν με τρόπο φιλικό προς το περιβάλλον.

Türkçe**Güvenlik talimatı****Elektrikli el aletleri için genel güvenlik uyarıları****⚠ UYARI**

Bu elektrikli el aletiyle birlikte gelen tüm güvenlik uyarılarını,

talimatları, resim ve açıklamaları okuyun. Aşağıda bulunan talimatlara uyulmaması halinde elektrik çarpmalarına, yangınlara ve/veya ağır yaralanmalara neden olabilir.

Bütün uyarıları ve talimat hükümlerini ileride kullanmak üzere saklayın.

Uyarı ve talimat hükümlerinde kullanılan "elektrikli el aleti" terimi, akım şebekesine bağlı (elektrikli) aletlerle akü ile çalışan aletleri (akülü) kapsamaktadır.

Çalışma yeri güvenliği

- ▶ **Çalıştığınız yeri temiz tutun ve iyi aydınlatın.** Dağınık veya karanlık alanlar kazalara davetiye çıkarır.

- ▶ **Yakınında patlayıcı maddeler, yanıcı sıvı, gaz veya tozların bulunduğu yerlerde elektrikli el aleti ile çalışmayın.** Elektrikli el aletleri, toz veya buharların tutuşmasına neden olabilecek kıvılcımlar çıkarırlar.

- **Elektrikli el aleti ile çalışırken çocukları ve etraftaki kişileri uzakta tutun.** Dikkatiniz dağılacak olursa aletin kontrolünü kaydedebilirsiniz.

Elektrik Güvenliği

- **Elektrikli el aletinin fişi prize uymalıdır. Fişi hiçbir zaman değiştirmeyin. Korumalı (topraklanmış) elektrikli el aletleri ile birlikte adaptör fiş kullanmayın.** Değiştirilmemiş fiş ve uygun priz elektrik çarpma tehlikesini azaltır.
- **Borular, kalorifer petekleri, ısıtıcılar ve buzdolapları gibi topraklanmış yüzeylerle vücudunuzun temas etmesinden kaçınin.** Vücudunuz topraklandığı anda büyük bir elektrik çarpma tehlikesi ortaya çıkar.
- **Elektrikli el aletlerini yağmur altında veya nemli ortamlarda bırakmayın.** Suyun elektrikli el aleti içine sızması elektrik çarpma tehlikesini artırır.
- **Kabloya zarar vermeyin. Elektrikli el aletini kablosundan tutarak taşımayın, kabloyu kullanarak çekmeyin veya kablodan çekerek fişi çıkarmayın. Kabloyu ateş, yanıcı ve/veya keskin ve hareket eden maddelerden uzak tutun.** Hasarlı veya dolaşmış kablo elektrik çarpma tehlikesini artırır.
- **Bir elektrikli el aleti ile açık havada çalışırken mutlaka açık havada kullanılmaya uygun uzatma kablosu kullanın.** Açık havada kullanılmaya uygun uzatma kablosunun kullanılması elektrik çarpma tehlikesini azaltır.
- **Elektrikli el aletinin nemli ortamlarda çalıştırılması şartsa mutlaka kaçak akım koruma rölesi kullanın.** Kaçak akım koruma rölesi şalterinin kullanımı elektrik çarpma tehlikesini azaltır.

Kişilerin Güvenliği

- **Dikkatli olun, ne yaptığınıza dikkat edin, elektrikli el aleti ile işinizi makul bir tempo ve yöntemle yürütün.** Yorgunsanız, kullandığınız hapların, ilaçların veya alkolün etkisinde iseniz elektrikli el aletini kullanmayın. Elektrikli el aletini kullanırken bir anki dikkatsizlik önemli yaralanmalara neden olabilir.
- **Daima kişisel koruyucu donanım kullanın. Daima koruyucu gözlük kullanın.** Elektrikli el aletinin türü ve kullanımına uygun olarak; toz maskesi, kaymayan iş ayakkabıları, koruyucu kask veya koruyucu kulaklık gibi koruyucu donanım kullanımı yaralanma tehlikesini azaltır.
- **Aleti yanlışlıkla çalıştırmaktan kaçınin. Güç kaynağına ve/veya aküye bağlamadan, elinize alıp taşımadan önce elektrikli el aletinin kapalı olduğundan emin olun.** Elektrikli el aletini parmağınız şalter üzerinde dururken taşırsanız ve elektrikli el aleti açıkken fişi prize sokarsanız kazalara neden olabilirsiniz.
- **Elektrikli el aletini çalıştırmadan önce ayar aletlerini veya anahtarları aletten çıkarın.** Elektrikli el aletinin dönen parçaları içinde bulunabilecek bir yardımcı alet yaralanmalara neden olabilir.
- **Çalışırken vücudunuz anormal durumda olmasın. Çalışırken duruşunuz güvenli olsun ve dengenizi her**

zaman koruyun. Bu sayede elektrikli el aletini beklenmedik durumlarda daha iyi kontrol edebilirsiniz.

- **Uygun iş elbiseleri giyin. Geniş giysiler giymeyin ve takı takmayın. Saçlarınızı ve giysilerinizin aletin hareketli parçalarından uzak tutun.** Bol giysiler, uzun saçlar veya takılar aletin hareketli parçaları tarafından tutulabilir.
- **Toz emme donanımı veya toz tutma tertibatı kullanırken, bunların bağlı olduğundan ve doğru kullanıldığından emin olun.** Toz emme donanımının kullanımı tozdan kaynaklanabilecek tehlikeleri azaltır.
- **Aletleri sık kullanmanız sebebiyle onlara alışmış olmanız, güvenlik prensiplerine uymanızı önlememelidir.** Dikkatsiz bir hareket, bir anda ciddi yaralanmalara yol açabilir.

Elektrikli el aletlerinin kullanımı ve bakımı

- **Elektrikli el aletini aşırı ölçüde zorlamayın. Yaptığınız işe uygun elektrikli el aletleri kullanın.** Uygun performanslı elektrikli el aleti ile, belirlenen çalışma alanında daha iyi ve güvenli çalışırsınız.
- **Şalteri bozuk olan elektrikli el aletini kullanmayın.** Açılıp kapanamayan bir elektrikli el aleti tehlikelidir ve onarılmalıdır.
- **Elektrikli el aletinde bir ayarlama işlemine başlamadan, herhangi bir aksesuarı değiştirirken veya elektrikli el aletini elinizden bırakırken fişi güç kaynağından çekin veya aküyü çıkarın.** Bu önlem, elektrikli el aletinin yanlışlıkla çalışmasını önler.
- **Kullanım dışı duran elektrikli el aletlerini çocukların ulaşamayacağı bir yerde saklayın. Aleti kullanmayı bilmeyen veya bu kullanım kılavuzunu okumayan kişilerin aletle çalışmasına izin vermeyin.** Deneyimsiz kişiler tarafından kullanıldığında elektrikli el aletleri tehlikelidir.
- **Elektrikli el aletinizin ve aksesuarlarınızın bakımını özenle yapın. Elektrikli el aletinizin kusursuz olarak çalışmasını engelleyebilecek bir durumun olup olmadığını, hareketli parçaların kusursuz olarak işlev görüp görmediklerini ve sıkışıp sıkışmadıklarını, parçaların hasarlı olup olmadığını kontrol edin. Elektrikli el aletini kullanmaya başlamadan önce hasarlı parçaları onartın.** Birçok iş kazası elektrikli el aletlerine yeterli bakım yapılmamasından kaynaklanır.
- **Kesici uçları daima keskin ve temiz tutun.** Özenle bakımı yapılmış keskin kenarlı kesme uçlarının malzeme içinde sıkışma tehlikesi daha azdır ve daha rahat kullanım olanağı sağlarlar.
- **Elektrikli el aletini, aksesuarı, uçları ve benzerlerini, bu özel tip alet için öngörülen talimata göre kullanın. Bu sırada çalışma koşullarını ve yaptığınız işi dikkate alın.** Elektrikli el aletlerinin kendileri için öngörülen alanın dışında kullanılması tehlikeli durumlara neden olabilir.
- **Tutamak ve kavrama yüzeylerini kuru, yağsız ve temiz tutun.** Kaygan tutamak ve kavrama yüzeyleri, aletin beklenmeyen durumlarda güvenli şekilde tutulmasını ve kontrol edilmesini engeller.

Servis

- ▶ **Elektrikli el aletinizi sadece yetkili personele ve orijinal yedek parça kullanma koşulu ile onartın.** Bu sayede elektrikli el aletinin güvenliğini sürekli hale getirirsiniz.

Daire testere için güvenlik talimatı

Kesme prosedürleri

- ▶ **⚠ TEHLİKE: Ellerinizi bıçağın kesme alanından uzak tutun. İkinci elinizi ek tutamak veya motor gövdesi üzerine yerleştirin.** İki elinizle birden testereyi tutarsanız bıçak ellerinizi kesemez.
- ▶ **İş parçasının altına elinizi uzatmayın.** Koruma sizi iş parçasının altındayken bıçaktan koruyamaz.
- ▶ **Kesme derinliğini iş parçasının kalınlığına göre ayarlayın.** İş parçasının altından bıçağın bir tam dışından daha az bir kısmı görünmelidir.
- ▶ **Kesim sırasında iş parçasını asla elinizde veya bacaklarınızın arasında tutmayın. İş parçasını sabit bir platformda emniyete alın.** Vücudunuza gelmesini, bıçak sıkışmasını veya kontrol kaybını en aza etmek için çalışırken doğru biçimde desteklemek çok önemlidir.
- ▶ **Bir çalışma sırasında kesme aletinin gizli bir kablo sistemi veya kendi kabloyla temas etme ihtimali varsa elektrikli el aletini izolasyonlu tutamak yüzeylerinden tutun.** "İçinden elektrik geçen" bir kabloyla temas edilmesi, elektrikli el aletinin metal parçalarının "elektriğe" maruz kalmasına ve operatöre elektrik çarpmasına neden olabilir.
- ▶ **Yarma yaparken her zaman bir yarma çiti veya düz kenar kılavuzu kullanın.** Bu, kesimin doğruluğunu artırır ve bıçak sıkışması riskini azaltır.
- ▶ **Her zaman mil deliklerine göre doğru boyutta ve biçimde (elmas veya yuvarlak) olan bıçakları kullanın.** Testerenin montaj donanımına uymayan bıçaklar merkezden kaçır ve kontrol kaybına neden olur.
- ▶ **Asla hasarlı veya yanlış bıçak pulları veya somun kullanmayın.** Bıçak pulları ve somun optimum performans ve işlem güvenliği sağlamak amacıyla testereniz için özel olarak tasarlanmıştır.

Geri tepme nedenleri ve ilgili uyarılar

- geri tepme sıkışmış, takılmış veya kötü ayarlanmış bir testere bıçağının ani tepkisidir ve testere kontrol edilemiyorsa aniden iş parçasından çıkıp kalkmasına ve kullanıcıya çarpmasına neden olur;
 - çentik kapandığında bıçak sıkışır veya takılır, bıçak durur ve motorun tepkisi makineyi aniden kullanıcıya doğru geri iter;
 - kesme sırasında bıçak bükülürse veya ayarı bozulursa bıçağın arka ucundaki diş aşıbın üst yüzeyine gömülür ve bıçağın çentikten dışarı çıkmasına ve kullanıcıya doğru sıçramasına neden olur.
- Geri tepme, testerenin yanlış kullanımının ve/veya yanlış çalışma prosedürlerinin ya da koşullarının bir sonucudur ve aşağıdaki uygun önlemlerin alınması ile engellenebilir.

- ▶ **Testereyi iki elinizle sıkıca tutun ve kollarınızı geri tepme güçlerine direnebilecek biçimde konumlandırın. Gövdenizi bıçağın herhangi bir yanında tutun ama bıçak ile aynı hizada durmayın.** Geri tepme bıçağın arkaya doğru hareket etmesine neden olur, ama gerekli önlemler alınırsa geri tepme kuvveti kullanıcı tarafından kontrol edilebilir.
- ▶ **Bıçak sıkışmışsa veya kesme işlemine herhangi bir nedenden dolayı ara verecekseniz tetiği serbest bırakın ve bıçak tamamen durana kadar testereyi malzeme içinde tutun. Testereyi kesinlikle hareket halindeyken kesme noktasından çıkarmayı veya geri çekmeyi denemeyin, aksi takdirde geri tepme meydana gelebilir.** Bıçağın sıkışmasının nedeni bulun ve problemi çözmek için gereken önlemleri alın.
- ▶ **Testereyi iş parçası içinde yeniden çalıştırdığınızda testere bıçağını çentik içinde merkezleyin, böylece testere dışı malzemeye temas etmez.** Testere bıçağı takılmışsa testere yeniden çalıştırıldığında yukarı doğru hareket edebilir veya iş parçasından geri tepebilir.
- ▶ **Büyük panellerle çalışırken bıçak sıkışması ve geri tepme riskini en aza indirmek için panelleri destekleyin.** Büyük paneller kendi ağırlıkları sayesinde esnemeye meyillidir. Panelin altına her iki taraftan kesme hattına yakın biçimde ve panelin kenarına yakın yerlere destekler yerleştirilmelidir.
- ▶ **Küt veya hasarlı bıçakları kullanmayın.** Keskin olmayan veya yanlış ayarlanan bıçaklar dar çentik oluşturur, bu da fazla sürtünmeye, bıçak sıkışmasına ve geri tepmeye neden olur.
- ▶ **Bıçak derinliği ve gönye ayarlamaya kilit kolları sıkı olmalıdır ve kesmeye başlamadan önce emniyete alınmalıdır.** Eğer kesme sırasında bıçak ayarları bozulursa bu durum sıkışmaya ve geri tepmeye neden olabilir.
- ▶ **Mevcut duvarlarda veya kör alanlarda testereleme yaparken özellikle dikkat edin.** Çıktıntılı bıçak, geri tepmeye neden olabilecek nesnelere kesebilir.

Alt koruma fonksiyonu

- ▶ **Her kullanımdan önce alt korumanın doğru kapanıp kapanmadığını kontrol edin. Eğer alt koruma serbestçe hareket etmiyorsa ve hemen kapanmıyorsa testereyi çalıştırmayın. Alt korumayı kesinlikle açık pozisyonda sıkıştırmayın ve bağlamayın.** Eğer testere yanlışlıkla düşürülürse alt koruma bükülebilir. Çekme tutamağıyla alt korumayı kaldırın ve serbestçe hareket edip etmediğini, bıçağa ve diğer parçalara temas edip etmediğini her adımda ve her kesme derinliğinde kontrol edin.
- ▶ **Alt koruma yayının çalışıp çalışmadığını kontrol edin. Eğer koruma ve yay düzgün çalışmıyorsa el aletini kullanmadan önce bakım yapılmalıdır.** Hasarlı parçalar, esnek birikintiler veya sıkışan artıklar nedeniyle alt koruma zor hareket edebilir.
- ▶ **Alt koruma sadece "daldırmalı kesimler" ve "bileşik kesimler" gibi özel kesimlerde manuel olarak**

çekilebilir. Alt korumayı çekme tutamağından çekerek kaldırın ve bıçak malzemeye girer girmez alt korumayı serbest bırakın. Tüm diğer testereleme işlerinde alt koruma otomatik olarak çalışmalıdır.

- ▶ **Testereyi tezgaha veya zemine yerleştirmeden önce her zaman alt korumanın bıçağı örttüğünden emin olun.** Korumasız, desteksiz bir bıçak testerenin geriye doğru hareket etmesine ve yoluna çıkan her şeyi kesmesine neden olur. Anahtar serbest bırakıldıktan sonra bıçağın durmasının ne kadar sürdüğüne dikkat edin.

Ek güvenlik talimatı

- ▶ **Talaş atma yerini elinizle kavramayın.** Dönen parçalar tarafından yaralanabilirsiniz.
- ▶ **Testereyi başınızın üstünde tutarak çalışmayın.** Bu şekilde elektrikli el aleti üzerinde yeterli kontrolü sağlayamazsınız.
- ▶ **Görünmeyen ikmal hatlarını belirlemek için uygun tarama cihazları kullanın veya yerel tedarik şirketi ile iletişime geçin.** Elektrik kablolarıyla temas yanıklara ve elektrik çarpmasına neden olabilir. Bir gaz borusuna hasar vermek patlamaya neden olabilir. Su boruların hasar görmesi maddi zararlara veya elektrik çarpmasına neden olabilir.
- ▶ **Bu elektrikli el aletini sabit olarak kullanmayın.** Bu alet kesme masasında kullanılmak üzere tasarlanmamıştır.
- ▶ **Dik açılı olmayan „Malzeme içine dalmalı“ kesme işlerinde, testerenin kılavuz plakasının yana doğru kaymaması için gerekli önlemi alın.** Yana doğru kaydığı takdirde testere bıçağı sıkışabilir ve geri tepme kuvveti oluşabilir.
- ▶ **HSS çelik testere bıçakları kullanmayın.** Bu testere bıçakları kolayca kırılabilir.
- ▶ **Demir içeren metalleri kesmeyin.** Akkor halindeki talaşlar toz emme donanımında tutuşmaya neden olabilir.
- ▶ **Elinizden bırakmadan önce elektrikli el aletin tam olarak durmasını bekleyin.** Uç takılabilir ve elektrikli el aletin kontrolünü kaybedebilirsiniz.
- ▶ **Çalışırken elektrikli el aletini iki elinizle sıkıca tutun ve duruşunuzun güvenli olmasına dikkat edin.** Elektrikli el aleti iki elle daha güvenli kullanılır.

Ürün ve performans açıklaması



Bütün güvenlik talimatını ve uyarıları okuyun. Güvenlik talimatlarına ve uyarılara uyulmadığı takdirde elektrik çarpmasına, yangına ve/veya ciddi yaralanmalara neden olunabilir.

Lütfen kullanma kılavuzunun ön kısmındaki resimlere dikkat edin.

Usulüne uygun kullanım

Bu elektrikli el aleti, sabit bir tabanda düz hatlı uzunlamasına ve çapraz kesim işleri ile ahşapta gönyeli kesme işleri için tasarlanmıştır.

Bu aletle demirli metal malzemenin işlenmesine izin yoktur.

Şekli gösterilen elemanlar

Şekli gösterilen elemanların numaraları grafik sayfasındaki elektrikli el aleti resmindeki numaralarla aynıdır.

- (1) Koruyucu kapak
- (2) Açma/kapama şalteri sabitleme tuşu (3 601 EA2 0K./3 601 EA2 0L./3 601 EA2 0F.)
- (2) Açma/kapama şalteri kapama emniyeti (3 601 EA2 08./3 601 EA2 0B./3 601 EA2 04./3 601 EA2 00./3 601 EA2 07./3 601 EA2 001/3 601 EA2 071)
- (3) Açma/kapama şalteri
- (4) Ek tutamak
- (5) Mil kilitleme tuşu
- (6) Gönye açısı skalası
- (7) Gönye açısı ön seçimi için kelebek vida
- (8) Paralellik mesnedi kelebek vidası
- (9) Kesme işareti 45°
- (10) Kesme işareti 0°
- (11) Paralellik mesnedi
- (12) Pandül hareketli koruyucu kapak
- (13) Pandül hareketli koruyucu kapak ayar kolu
- (14) Taban plakası
- (15) Gönye açısı ön seçimi için kelebek vida
- (16) Talaş atma yeri
- (17) İç altıgen anahtar
- (18) Pullu sıkma vidası
- (19) Bağlama flanş
- (20) Daire testere bıçağı^{A)}
- (21) Bağlama flanş
- (22) Testere mili
- (23) Emme adaptörü sabitleme vidası^{A)}
- (24) Emme adaptörü^{A)}
- (25) Kesme derinliği ön seçimi sıkma kolu
- (26) Kesme derinliği skalası
- (27) Vidalı işkence çifti^{A)}
- (28) Tutamak (izolasyonlu tutamak yüzeyi)

A) **Şekli gösterilen veya tanımlanan aksesuar standart teslimat kapsamında değildir. Aksesuarın tümünü aksesuar programımızda bulabilirsiniz.**

Teknik veriler

Daire testere		GKS 235 Turbo	GKS 235 Turbo	GKS 235 Turbo	GKS 9
Ürün kodu		3 601 EA2 0..	3 601 EA2 0B.	3 601 EA2 001 3 601 EA2 071	3 601 EA2 00. 3 601 EA2 07.
Giriş gücü	W	2050	2050	2050	2050
Boştaki devir sayısı	dak ⁻¹	5300	5300	5300	5300
Maks. yük devir sayısı	dak ⁻¹	3500	3500	3500	3500
Maks. kesme derinliği					
- 0° gönye açısında	mm	85	85	85	85
- 45° gönye açısında	mm	65	65	65	65
Mil kilitleme		●	●	●	●
Taban plakası ölçüleri	mm	383 x 170	383 x 170	383 x 170	383 x 170
Maks. testere bıçağı çapı	mm	235	235	235	235
Min. testere bıçağı çapı	mm	230	230	230	230
Maks. testere bıçağı gövdesi kalınlığı	mm	2,2	2,2	2,2	2,2
Maks. dış kalınlığı/eğimi	mm	3,2	3,2	3,2	3,2
Min. dış kalınlığı/eğimi	mm	2,0	2,0	2,0	2,0
Bağlama deliği	mm	25	25,4	30	30
Ağırlık EPTA-Procedure 01:2014 uyarınca	kg	7,6	7,6	7,6	7,6
Koruma sınıfı		□/II	□/II	□/II	□/II

Sadece start akımı sınırlanmalı elektrikli el aletleri için: Açma işlemleri kısa süreli gerilim düşmelerine neden olur. Elverişsiz şebeke koşullarında diğer cihazlar olumsuz yönde etkilenebilir. 0,14 Ohm'dan daha küçük şebeke empedanslarında arıza görülmez.

Veriler 230V'luk bir anma gerilimi [U] için geçerlidir. Farklı gerilimlerde ve farklı ülkelere özgü tiplerde bu veriler değişebilir..

Gürültü/Titreşim bilgisi

Gürültü emisyon değerleri **EN 62841-2-5** uyarınca belirlenmektedir.

Elektrikli el aletinin A değerlendirmeli gürültü seviyesi tipik olarak: Ses basıncı seviyesi **92 dB(A)**; gürültü emisyon seviyesi **103 dB(A)**. Tolerans K = **3 dB**.

Koruyucu kulaklık kullanın!

Toplam titreşim değerleri a_h (üç yönün vektör toplamı) ve tolerans K **EN 62841-2-5** uyarınca belirlenmektedir:

Ahşapta kesme: $a_h = 3,3 \text{ m/s}^2$, K = **1,5 m/s²**

Bu talimatta belirtilen titreşim seviyesi ve gürültü emisyon değeri EN 62841 uyarınca standartlaştırılmış ölçme yöntemine göre belirlenmiştir ve elektrikli el aletlerinin birbirleri ile kıyaslanmasında kullanılabilir. Bu değerler aynı zamanda titreşim ve gürültü emisyonunun geçici olarak tahmin edilmesine de uygundur.

Belirtilen titreşim seviyesi ve gürültü emisyon değeri elektrikli el aletinin esas kullanımını temsil etmektedir. Ancak elektrikli el aleti farklı uçlar veya yetersiz bakımla kullanılacak olursa, titreşim seviyesi ve gürültü emisyonu farklılık gösterebilir. Bu da titreşim ve gürültü emisyonunu bütün kullanım süresince önemli ölçüde artırabilir.

Titreşim ve gürültü emisyonunun tam olarak tahmin edilebilmesi için, aletin kapalı olduğu veya açık fakat kullanımda olmadığı sürelerin de dikkate alınması gerekir. Bu, titreşim ve gürültü emisyonunu bütün çalışma süresinde önemli ölçüde düşürebilir.

Titreşimin kullanıcıya bindirdiği yük için önceden ek güvenlik önlemleri alın. Örneğin: Elektrikli el aletinin ve uçların bakımı, ellerin sıcak tutulması, iş aşamalarının organize edilmesi.

Montaj

- ▶ **Sadece müsaade edilen maksimum hızları elektrikli el aletinin boştaki devir sayısından yüksek olan testere bıçaklarını kullanın.**

Daire testere bıçağının takılması/değiştirilmesi

- ▶ **Elektrikli el aletinin kendinde bir çalışma yapmadan önce her defasında fişi prizden çekin.**
- ▶ **Testere bıçağını takarken koruyucu iş eldivenleri kullanın.** Testere bıçağına temas ederseniz yaralanabilirsiniz.

- ▶ **Sadece bu kullanma kılavuzunda ve elektrikli el aletinin üzerinde belirtilen tanıtım verilerine uygun ve EN 847-1 uyarınca test edilmiş ve işaretlenmiş testere bıçakları kullanın.**
- ▶ **Kullanılan ucun izin verilen devir sayısı en azından elektrikli el aleti üzerinde belirtilen en yüksek devir sayısı kadar olmalıdır.** Müsaade edilenden hızlı dönen aksesuar kırılabilir ve etrafa yayılabilir.
- ▶ **Taşlama disklerini hiçbir zaman uç olarak kullanmayın.**

Testere bıçağı seçimi

Tavsiye edilen testere bıçaklarına ait genel görünüşü bu kullanma kılavuzunun sonunda bulabilirsiniz.

Testere bıçağının sökülmesi (Bakınız: Resim A)

Uç değiştirmek için elektrikli el aletini motor gövdesi ön tarafı üzerine yerleştirin.

- Mil kilitleme tuşuna (5) basın ve tuşu basılı tutun.
- ▶ **Mil kilitleme tuşuna (5) sadece testere mili dururken basın.** Aksi takdirde elektrikli el aleti hasar görebilir.
- İç altıgen anahtarla (17) sıkma vidasını (18) ⚙ yönünde çevirerek çıkarın.
- Pandül hareketli koruyucu kapağı (12) arkaya getirin ve bu konumda tutun.
- Sıkma flanşını (19) ve testere bıçağını (20) testere milinden (22) çıkarın.

Testere bıçağının takılması (Bakınız: Resim A)

Uç değiştirmek için elektrikli el aletini motor gövdesi ön tarafı üzerine yerleştirin.

- Testere bıçağını (20) takılacak bütün sıkma parçalarını temizleyin.
- Pandül hareketli koruyucu kapağı (12) geri getirin ve bu konumda tutun.
- Testere bıçağını (20) bağlama flanşına (21) yerleştirin. Dişlerin kesme yönü (testere bıçağı üzerindeki ok yönü) ve koruyucu kapak (1) üzerindeki dönme yönü oku birbiri ile uyumlu olmalıdır.
- Sıkma flanşını (19) yerine yerleştirin ve sıkma vidasını (18) ⚙ yönünde çevirerek takın. Bağlama flanş (21) ile sıkma flanşının (19) doğru konumda takılmasına dikkat edin.
- Mil kilitleme tuşuna (5) basın ve tuşu basılı tutun.
- İç altıgen anahtarla (17) sıkma vidasını (18) ⚙ yönünde çevirerek sıkın. Sıkma torku 10–12 Nm olmalıdır, bu elle sıkma ek olarak ¼ çevirme demektir.

Toz ve talaş emme

Kurşun içeren boyalar, bazı ahşap türleri, mineraller ve metaller gibi maddeler işlenirken ortaya çıkan toz sağlığa zararlı olabilir. Bu tozlara temas etmek veya bu tozları solumak alerjik reaksiyonlara ve/veya kullanıcının veya onun yakınındaki kişilerin nefes alma yollarındaki hastalıklara neden olabilir.

Kayın veya meşe gibi bazı ağaç tozları kanserojen etkiye sahiptir, özellikle de ahşap işleme sanayiinde kullanılan katkı

maddeleri (kromat, ahşap koruyucu maddeler) ile birlikte. Asbest içeren malzemeler sadece uzmanlar tarafından işlenmelidir.

- Mümkün olduğu kadar işlediğiniz malzemeye uygun bir toz emme tertibatı kullanın.
- Çalışma yerinizi iyi bir biçimde havalandırın.
- P2 filtre sınıfı filtre takılı soluk alma maskesi kullanmanızı tavsiye ederiz.

İşlenen malzemelere ait ülkenizdeki geçerli yönetmelik hükümlerine uyun.

- ▶ **Çalıştığınız yerde toz birikmemesine dikkat edin.** Tozlar kolayca alevlenebilir.

Emme adaptörünün takılması (Bakınız: Resim B)

Emme adaptörünü (24) talaş atma yerine (16) kilitleme yapıcaya kadar takın. Emme adaptörünü (24) ek olarak vida (23) ile emniyete alın.

Emme adaptörüne (24) 35 mm çapında bir emme hortumu takılabilir.

- ▶ **Emme adaptörü harici toz emme donanımı bağlanmadan takılmamalıdır.** Aksi takdirde emme kanalı tıkanabilir.
- ▶ **Emme adaptörüne toz torbası takılamaz.** Aksi takdirde emme sistemi tıkanabilir.

Optimum emme performansı sağlayabilmek için emme adaptörü (24) düzenli aralıklarla temizlenmelidir.

Harici toz emme

Elektrikli el aletini direkt olarak uzaktan kumandalı bir Bosch çok amaçlı elektrikli süpürgeye prizine takılabilir. Bu elektrikli süpürge, elektrikli el aleti açılınca otomatik olarak çalışmaya başlar.

Elektrik süpürgesi işlenen malzemeye uygun olmalıdır.

Özellikle sağlığa zararlı, kanserojen veya kuru tozları vakumlarken özel elektrik süpürgesi (sanayi tipi elektrik süpürgesi) kullanın.

Almanya'da ahşap tozları için TRGS 553 nedeniyle test edilmiş emme donanımları istenmektedir, alete entegre toz emme donanımları profesyonel sektörde kullanılmamaktadır. Diğer malzemeler için profesyonel kullanıcılar karşılanması gerekli hususları yetkili meslek kuruluşları ile açıklığa kavuşturmak zorundadır.

İşletim

İşletim türleri

- ▶ **Elektrikli el aletinin kendinde bir çalışma yapmadan önce her defasında fişi prizden çekin.**

Kesme derinliğinin ayarlanması (Bakınız: Resim C)

- ▶ **Kesme derinliğini iş parçasının kalınlığına uyarlayın.** İş parçasının altında tam bir diş yüksekliğinden daha azının görünmesi gerekir.

Sıkma kolunu (25) gevşetin. Daha küçük kesme derinliği için testereyi taban plakasından (14) çekin, daha büyük kesme derinliği için testereyi taban plakasına (14) doğru bastırın.

Kesme derinliği skalasında istediğiniz ölçüyü ayarlayın. Sıkma kolunu **(25)** tekrar sıkın.

Sıkma kolunun **(25)** sıkma kuvveti sonradan ayarlanabilir. Sıkma kolunu **(25)** sökün ve en azından 30° saat hareket yönünün tersinde tekrar sıkın.

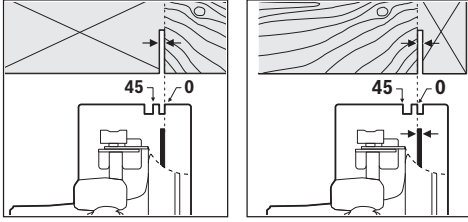
Gönye açısının ayarlanması

Elektrikli el aletini koruyucu kapağın **(1)** ön tarafına yerleştirin.

Kelebek vidaları **(7)** ve **(15)** gevşetin. Testereyi yana hareket ettirin. Skalada **(6)** istediğiniz ölçüyü ayarlayın. Kelebek vidaları **(7)** ve **(15)** tekrar sıkın.

Not: Gönyeli kesme işlerinde kesme derinliği kesme derinliği skalasındaki **(26)** göstergeden daha küçüktür.

Kesme işaretleri



Kesme işareti 0° **(10)** dik açılı kesmede testere bıçağının pozisyonunu gösterir. Kesme işareti 45° **(9)** 45° kesmedeki testere bıçağının pozisyonunu gösterir.

Tam ölçülü kesme yapmak için daire testereyi resimde görüldüğü gibi iş parçasına yerleştirin. Bir deneme kesmesi yapmanızda yarar vardır.

Çalıştırma

- **Şebeke gerilimine dikkat edin! Akım kaynağının gerilimi elektrikli el aletinin tip etiketinde belirtilen gerilimle aynı olmalıdır. 230V ile işaretlenmiş elektrikli el aletleri 220V ile de çalıştırılabilir.**

Açma/kapama

- **Tutamağı bırakmadan açma/kapama şalterini kullanabildiğinizden emin olun.**

3 601 EA2 0K./3 601 EA2 0L./3 601 EA2 0F.:

Elektrikli el aletini **çalıştırmak** için açma/kapama şalterine **(3)** basın ve şalteri basılı tutun.

Basılı açma/kapama şalterini **sabitlemek (3)** için sabitleme tuşuna **(2)** basın.

Elektrikli el aletini **kapatmak** için açma/kapama şalterini **(3)** bırakın veya sabitleme tuşu **(2)** ile kilitlenmişse, açma/kapama şalterine **(3)** kısa süre basın ve bırakın.

**3 601 EA2 08./3 601 EA2 0B./3 601 EA2 04./
3 601 EA2 00./3 601 EA2 07./3 601 EA2 001/
3 601 EA2 071:**

Elektrikli el aletini **çalıştırmak** için önce kapama emniyetine **(2)** sonra açma/kapama şalterine **(3)** basın ve şalteri basılı tutun.

Elektrikli el aletini **kapatmak** açma/kapama şalterini **(3)** bırakın.

Not: Güvenlik nedenleriyle açma/kapama şalteri **(3)** kilitlenemez, işleme esnasında sürekli basılı olmalıdır.

Enerjiden tasarruf etmek için elektrikli el aletini sadece kullandığınızda açın.

Çalışırken dikkat edilecek hususlar

Testere bıçağını darbe ve çarpmalara karşı koruyun.

Elektrikli el aletini kesme yönünde düzgün biçimde ve hafif bastırma kuvveti ile hareket ettirin. Çok fazla besleme kuvveti kullanılan uçların kullanım ömrünü önemli ölçüde kısaltır ve elektrikli el aletinde hasara neden olabilir.

Kesme performansı ve kesme kalitesi esas olarak testere bıçağının durumuna ve diş biçimine bağlıdır. Bu nedenle sadece keskin ve işlenen malzemeye uygun testere bıçakları kullanın.

Ahşapta kesme

Testere bıçağının doğru seçimi, ahşap türüne, ahşap kalitesine ve uzunlama veya enine kesmeye göre yapılır.

Ladin ağacı kesilirken uzun, helezonik talaşlar oluşur.

Kayın ve meşe tozları özellikle sağlığa zararlıdır, bu nedenle sadece toz emme donanımı ile çalışın.

Paralellik mesnedi ile kesme (Bakınız: Resim D)

Paralellik mesnedi **(11)** iş parçası kenarı boyunca hassas kesme işlerine veya ölçülü şeritlerin kesilmesine olanak sağlar.

Kelebek vidayı **(8)** gevşetin ve paralellik mesnedi **(11)** skalasını kılavuz içinde taban plakasına **(14)** itin. İlgili kesme işaretinde **(10)** veya **(9)** skala değeri olarak istediğiniz kesme genişliğini ayarlayın, bakınız: bölüm „Kesme işaretleri“. Kelebek vidayı **(8)** tekrar sıkın.

Yardımcı dayamak ile kesme (Bakınız: Resim E)

Büyük boyutlu iş parçalarını işlerken veya düz kenarları keserken iş parçasına bir tahta veya çitayı yardımcı dayamak olarak sabitleyebilirsiniz ve daire testere taban plakasını yardımcı dayamak boyunca hareket ettirebilirsiniz.

Bakım ve servis

Bakım ve temizlik

- **Elektrikli el aletinin kendinde bir çalışma yapmadan önce her defasında fişi prizden çekin.**
- **İyi ve güvenli çalışabilmek için elektrikli el aletini ve havalandırma aralıklarını temiz tutun.**

Yedek bağlantı kablosu gerekli ise, güvenliğin tehlikeye düşmemesi için Bosch'tan veya yetkili bir servisten temin edilmelidir.

Pandül hareketli koruyucu kapak her zaman serbestçe hareket edebilmeli ve kendiliğinden kapanmalıdır. Bu nedenle pandül hareketli koruyucu kapağın çevresini her zaman temiz tutun. Toz ve talaşı basınçlı hava veya bir fırça ile temizleyin.

Kaplanmamış testere bıçakları asit içermeyen ince bir yağ tabakası ile korozyona karşı korunabilir. Kesme işlemine

başlamadan önce yağı temizleyin, aksi takdirde ahşapta lekeler oluşabilir.

Testere bıçağı üzerindeki reçine veya tutkal kalıntıları kesme kalitesini düşürür. Bu nedenle testere bıçaklarını kullandıktan hemen sonra temizleyin.

Müşteri servisi ve uygulama danışmanlığı

Müşteri servisleri ürününüzün onarım ve bakımı ile yedek parçalarına ait sorularınızı yanıtladılır. Demonte görüşleri ve yedek parçalara ait bilgileri şu sayfada da bulabilirsiniz:

www.bosch-pt.com

Bosch uygulama danışma ekibi ürünlerimiz ve aksesuarları hakkındaki sorularınızda sizlere memnuniyetle yardımcı olur.

Bütün başvuru ve yedek parça siparişlerinizde ürünün tip etiketi üzerindeki 10 haneli ürün kodunu mutlaka belirtin.

Sadece Türkiye için geçerlidir: Bosch genel olarak yedek parçaları 7 yıl hazır tutar.

Türkçe

Bosch Sanayi ve Ticaret A.Ş.

Elektrikli El Aletleri

Aydınevler Mah. İnönü Cad. No: 20

Küçükyalı Ofis Park A Blok

34854 Maltepe-İstanbul

Tel.: 444 80 10

Fax: +90 216 432 00 82

E-mail: iletisim@bosch.com.tr

www.bosch.com.tr

Bulsan Elektrik

İstanbul Cad. Devrez Sok. İstanbul Çarşısı

No: 48/29 İskitler

Ankara

Tel.: +90 312 3415142

Tel.: +90 312 3410302

Fax: +90 312 3410203

E-mail: bulsanbobinaj@gmail.com

Faz Makine Bobinaj

Cumhuriyet Mah. Sanayi Sitesi Motor

İşleri Bölümü 663 Sk. No:18

Antalya

Tel.: +90 242 3465876

Tel.: +90 242 3462885

Fax: +90 242 3341980

E-mail: info@fazmakina.com.tr

Körfez Elektrik

Karaağaç Mah. Sümerbank Cad. No:18/2

Erzincan

Tel.: +90 446 2230959

Fax: +90 446 2240132

E-mail: bilgi@korfezelektrik.com.tr

Değer İş Bobinaj

İsmetpaşa Mah. İlk Belediye Başkan Cad. 5/C

Şahinbey/Gaziantep

Tel.: +90 342 2316432

Fax: +90 342 2305871

E-mail: degerisbobinaj@hotmail.com

Tek Çözüm Bobinaj

Küsget San.Sit.A Blok 11Nolu Cd.No:49/A

Şehitkamil/Gaziantep

Tel.: +90 342 2351507

Fax: +90 342 2351508

E-mail: cozumbobinaj2@hotmail.com

Günşah Otomotiv

Beylikdüzü Sanayi Sit. No: 210 Beylikdüzü

İstanbul

Tel.: +90 212 8720066

Fax: +90 212 8724111

E-mail: gunsahaelektrik@ttmail.com

Aygem

10021 Sok. No: 11 AOSB Çiğli

İzmir

Tel.: +90232 3768074

Fax: +90 232 3768075

E-mail: boschservis@aygem.com.tr

Sezmen Bobinaj

Ege İş Merkezi 1201/4 Sok. No: 4/B Yenişehir

İzmir

Tel.: +90 232 4571465

Tel.: +90 232 4584480

Fax: +90 232 4573719

E-mail: info@sezmenbobinaj.com.tr

Ankaralı Elektrik

Eski Sanayi Bölgesi 3. Cad. No: 43 Kocasinan

Kayseri

Tel.: +90 352 3364216

Tel.: +90 352 3206241

Fax: +90 352 3206242

E-mail: gunay@ankarali.com.tr

Asal Bobinaj

Eski Sanayi Sitesi Barbaros Cad. No: 24/C

Samsun

Tel.: +90 362 2289090

Fax: +90 362 2289090

E-mail: bpsasalbobinaj@hotmail.com

Üstündağ Elektrikli Aletler

Nusretiye Mah. Boyacılar Aralığı No: 9

Tekirdağ

Tel.: +90 282 6512884

Fax: +90 282 6521966

E-mail: info@ustundagsogutma.com

Marmara Elektrik

Tersane cd. Zencefil Sok.No:6 Karaköy

İstanbul

Tel.: +90 212 2974320

Fax: +90 212 2507200

E-mail: info@marmarabps.com

Bağrıaçıklar Oto Elektrik

Motorlu Sanayi Çarşısı Doğruer Sk. No:9 Selçuklu

Konya

Tel.: +90 332 2354576

Tel.: +90 332 2331952

Fax: +90 332 2363492

E-mail: bagriaciklarotoelektrik@gmail.com

Ermenistan, Azerbaycan, Gürcistan, Kırgızistan, Moğolistan, Tacikistan, Türkmenistan, Özbekistan

TOO "Robert Bosch" Power Tools, Satış Sonrası Servis
Rayimbek Cad., 169/1
050050, Almatı, Kazakistan
Servis E-posta: service.pt.ka@bosch.com
Resmi İnternet Sitesi: www.bosch.com, www.bosch-pt.com

Tasfiye

Elektrikli el aleti, aksesuar ve ambalaj malzemesi çevre dostu bir yöntemle tasfiye edilmek üzere tekrar kazanım merkezine gönderilmektedir.



Elektrikli el aletlerini evsel çöplerin içine atmayın!

Sadece AB ülkeleri için:

Eski elektrikli el aletleri ve elektronik aletlere ilişkin 2012/19/EU sayılı Avrupa Birliği yönetmeliği ve bunların tek tek ülkelerin hukuklarına uyarlanması uyarınca, kullanım ömrünü tamamlamış elektrikli el aletleri ayrı ayrı toplanmak ve çevre dostu bir yöntemle tasfiye edilmek üzere yeniden kazanım merkezlerine gönderilmek zorundadır.

Polski

Wskazówki bezpieczeństwa

Ogólne wskazówki bezpieczeństwa dotyczące pracy z elektronarzędziami

⚠ OSTRZEŻENIE Należy zapoznać się ze wszystkimi ostrzeżeniami i wskazówkami dotyczącymi bezpieczeństwa użytkowania oraz ilustracjami i danymi technicznymi, dostarczonymi wraz z niniejszym elektronarzędziem. Nieprzestrzeganie poniższych wskazówek może stać się przyczyną porażenia prądem elektrycznym, pożaru i/lub poważnych obrażeń ciała.

Należy zachować wszystkie przepisy i wskazówki bezpieczeństwa dla dalszego zastosowania.

Pojęcie "elektronarzędzie" odnosi się do elektronarzędzi zasilanych energią elektryczną z sieci (z przewodem zasilającym) i do elektronarzędzi zasilanych akumulatorami (bez przewodu zasilającego).

Bezpieczeństwo w miejscu pracy

- ▶ **Miejsce pracy należy utrzymywać w czystości i zapewnić dobre oświetlenie.** Nieporządek i brak właściwego oświetlenia sprzyjają wypadkom.
- ▶ **Elektronarzędzi nie należy używać w środowiskach zagrożonym wybuchem, np. w pobliżu łatwopalnych cieczy, gazów lub pyłów.** Podczas pracy elektronarzędziem wytwarzają się iskry, które mogą spowodować zapłon pyłów lub oparów.

- ▶ **Podczas użytkowania urządzenia należy zwrócić uwagę na to, aby dzieci i inne osoby postronne znajdowały się w bezpiecznej odległości.** Czynniki rozpraszające mogą spowodować utratę panowania nad elektronarzędziem.

Bezpieczeństwo elektryczne

- ▶ **Wtyczki elektronarzędzi muszą pasować do gniazd. Nie wolno w żadnej sytuacji i w żaden sposób modyfikować wtyczek. Podczas pracy elektronarzędziami z uziemieniem ochronnym nie wolno stosować żadnych wtyków adaptacyjnych.** Oryginalne wtyczki i pasujące do nich gniazda sieciowe zmniejszają ryzyko porażenia prądem.
- ▶ **Należy unikać kontaktu z uziemionymi elementami lub zwartymi z masą, takimi jak rury, grzejniki, kuchenki i lodówki.** Uziemienie ciała zwiększa ryzyko porażenia prądem elektrycznym.
- ▶ **Elektronarzędzi nie wolno narażać na kontakt z deszczem ani wilgocią.** Przedostanie się wody do wnętrza obudowy zwiększa ryzyko porażenia prądem elektrycznym.
- ▶ **Nie używać przewodu zasilającego do innych celów. Nie wolno używać przewodu do przenoszenia ani przesuwania elektronarzędzia; nie wolno też wyjmować wtyczki z gniazda, pociągając za przewód. Przewód należy chronić przed wysokimi temperaturami, należy go trzymać z dala od oleju, ostrych krawędzi i ruchomych części urządzenia.** Uszkodzone lub splątane przewody zwiększają ryzyko porażenia prądem elektrycznym.
- ▶ **Używając elektronarzędzia na świeżym powietrzu, należy upewnić się, że przedłużacz jest przeznaczony do pracy na zewnątrz.** Użycie przedłużacza przeznaczonego do pracy na zewnątrz zmniejsza ryzyko porażenia prądem elektrycznym.
- ▶ **Jeżeli nie ma innej możliwości, niż użycie elektronarzędzia w wilgotnym otoczeniu, należy podłączyć je do źródła zasilania wyposażonego w wyłącznik ochronny różnicowoprądowy.** Zastosowanie wyłącznika ochronnego różnicowoprądowego zmniejsza ryzyko porażenia prądem elektrycznym.

Bezpieczeństwo osób

- ▶ **Podczas pracy z elektronarzędziem należy zachować czujność, każdą czynność wykonywać ostrożnie i z rozwagą. Nie przystępować do pracy elektronarzędziem w stanie zmęczenia lub będąc pod wpływem narkotyków, alkoholu lub leków.** Chwila nieuwagi podczas pracy może grozić bardzo poważnymi obrażeniami ciała.
- ▶ **Stosować środki ochrony osobistej. Należy zawsze nosić okulary ochronne.** Środki ochrony osobistej, np. maska przeciwpyłowa, antypoślizgowe obuwie, kask ochronny czy ochraniacze na uszy, w określonych warunkach pracy obniżają ryzyko obrażeń ciała.
- ▶ **Należy unikać niezamierzonego uruchomienia narzędzia. Przed podłączeniem elektronarzędzia do źródła zasilania i/lub podłączeniem akumulatora, podniesie-**

niem albo transportem urządzenia, należy upewnić się, że włącznik elektronarzędzia znajduje się w pozycji wyłączonej. Przenoszenie elektronarzędzia z palcem opartym na włączniku/wyłączniku lub włożeniu do gniazda sieciowego wtyczki włączonego narzędzia, może stać się przyczyną wypadków.

- ▶ **Przed włączeniem elektronarzędzia należy usunąć wszystkie narzędzia nastawcze i klucze maszynowe.** Narzędzia lub klucze, pozostawione w ruchomych częściach urządzenia, mogą spowodować obrażenia ciała.
- ▶ **Należy unikać nienaturalnych pozycji przy pracy. Należy dbać o stabilną pozycję przy pracy i zachowanie równowagi.** Dzięki temu można będzie łatwiej zapanować nad elektronarzędziem w nieprzewidzianych sytuacjach.
- ▶ **Należy nosić odpowiednią odzież. Nie należy nosić luźnej odzieży ani biżuterii. Włosy i odzież należy trzymać z dala od ruchomych części.** Luźna odzież, biżuteria lub długie włosy mogą zostać pochwycone przez ruchome części.
- ▶ **Jeżeli producent przewidział możliwość podłączenia odkurzacza lub systemu odsysania pyłu, należy upewnić się, że są one podłączone i są prawidłowo stosowane.** Użycie urządzenia odsysającego pył może zmniejszyć zagrożenie zdrowia pyłami.
- ▶ **Nie wolno dopuścić, aby rutyna, nabyta w wyniku częstej pracy elektronarzędziem, zastąpiła ściśle przestrzeganie zasad bezpieczeństwa.** Brak ostrożności i rozwagi podczas obsługi elektronarzędzia może w ułamku spowodować ciężkie obrażenia.

Obsługa i konserwacja elektronarzędzi

- ▶ **Nie należy przeciążać elektronarzędzia. Należy dobrać odpowiednie elektronarzędzie do wykonywanej czynności.** Odpowiednio dobrane elektronarzędzie wykona pracę lepiej i bezpieczniej, z prędkością, do jakiej jest przystosowane.
- ▶ **Nie należy używać elektronarzędzia z uszkodzonym włącznikiem/wyłącznikiem.** Elektronarzędzie, którym nie można sterować za pomocą włącznika/wyłącznika, stwarza zagrożenie i musi zostać naprawione.
- ▶ **Przed rozpoczęciem jakichkolwiek prac nastawczych, przed wymianą osprzętu lub przed odłożeniem elektronarzędzia należy wyjąć wtyczkę z gniazda sieciowego i/lub usunąć akumulator.** Ten środek ostrożności ogranicza ryzyko niezamierzonego uruchomienia elektronarzędzia.
- ▶ **Nie używane elektronarzędzia należy przechowywać w miejscu niedostępnym dla dzieci. Nie należy udostępniać narzędzia osobom, które nie są z nim obeznane lub nie zapoznały się z niniejszą instrukcją.** Elektronarzędzia w rękach nieprzeszkolonego użytkownika są niebezpieczne.
- ▶ **Elektronarzędzia i osprzęt należy utrzymywać w nie-nagannym stanie technicznym. Należy kontrolować, czy ruchome części urządzenia prawidłowo funkcjonują i nie są zablokowane, czy nie doszło do uszkodzenia**

niektórych części oraz czy nie występują inne okoliczności, które mogą mieć wpływ na prawidłowe działanie elektronarzędzia. Uszkodzone części należy naprawić przed użyciem elektronarzędzia. Wiele wypadków spowodowanych jest niewłaściwą konserwacją elektronarzędzi.

- ▶ **Należy stale dbać o czystość narzędzi skrawających i regularnie je ostrzyć.** Starannie konserwowane, ostre narzędzia skrawające rzadziej się blokują i są łatwiejsze w obsłudze.
- ▶ **Elektronarzędzi, osprzętu, narzędzi roboczych itp. należy używać zgodnie z ich instrukcjami oraz uwzględniać warunki i rodzaj wykonywanej pracy.** Wykorzystanie elektronarzędzi do celów niezgodnych z ich przeznaczeniem jest niebezpieczne.
- ▶ **Uchwyty i powierzchnie chwytowe powinny być zawsze suche, czyste i niezabrudzone olejem ani smarem.** Śliskie uchwyty i powierzchnie chwytowe nie pozwalają na bezpieczne trzymanie narzędzia i kontrolę nad nim w nieoczekiwanych sytuacjach.

Serwis

- ▶ **Prace serwisowe przy elektronarzędziu mogą być wykonywane wyłącznie przez wykwalifikowany personel i przy użyciu oryginalnych części zamiennych.** W ten sposób zagwarantowana jest bezpieczna eksploatacja elektronarzędzia.

Wskazówki dotyczące bezpieczeństwa pracy z pilarkami tarczowymi

Cięcie

- ▶  **ZAGROŻENIE:** Ręce należy trzymać z dala od strefy cięcia oraz tarczy. Druga ręka powinna spoczywać na rękojeści dodatkowej bądź obudowie silnika. Trzymając pilarkę oburącz, można uniknąć skaleczenia rąk przez tarczę.
- ▶ **Nie wkładać rąk pod obrabiany przedmiot.** Osłona nie chroni przed obrażeniami w strefie znajdującej się pod obrabianym przedmiotem.
- ▶ **Ustawiona głębokość cięcia musi być zgodna z grubością przecinanego materiału.** Zęby tarczy powinny wystawać poza materiał o niecałą wysokość zęba.
- ▶ **W żadnym wypadku nie wolno przytrzymywać obrabianego elementu ręką ani trzymać go na kolanach. Obrabiany element należy zamocować na stabilnym podłożu.** Właściwe zamocowanie obrabianego elementu jest bardzo istotne, gdyż dzięki temu można zmniejszyć niebezpieczeństwo w przypadku kontaktu z ciałem użytkownika, zablokowania się tarczy lub utraty panowania nad narzędziem.
- ▶ **Podczas wykonywania prac, przy których narzędzie skrawające mogłoby natrafić na ukryte przewody elektryczne lub na własny przewód zasilający, elektronarzędzie należy trzymać za izolowane powierzchnie.** Kontakt z przewodem elektrycznym pod napięciem może spowodować przekazanie napięcia na odsłonięte części

metalowe elektronarzędzia, grożąc porażeniem operatorem prądem elektrycznym.

- ▶ **Do cięcia wzdłużnego należy zawsze używać prowadnicy.** Poprawia to dokładność cięcia i minimalizuje ryzyko zablokowania się tarczy.
- ▶ **Należy zawsze stosować tarcze o właściwych wymiarach i z odpowiednim otworem montażowym (np. gwiazdzystym lub okrągłym).** Tarcze niepasujące do części mocujących pilarki, powodują nierównomierny bieg urządzenia i prowadzą do utraty panowania nad elektronarzędziem.
- ▶ **Nigdy nie wolno używać uszkodzonych lub nieodpowiednich elementów mocujących, takich jak podkładki lub śruby.** Podkładki i śruby zostały zaprojektowane pod kątem danego narzędzia i zapewniają optymalną wydajność oraz bezpieczeństwo pracy.

Przyczyny odrzutu i związane z tym ostrzeżenia

- odrzut jest nagłą reakcją na zablokowanie, zaklinowanie lub niewłaściwe ustawienie tarczy pilarskiej i prowadzi do niekontrolowanego oderwania się pilarki od obrabianego przedmiotu oraz jej przemieszczenia w kierunku osoby obsługującej;

- zablokowanie lub zaklinowanie tarczy w rzazie prowadzi do zatrzymania tarczy, a siła pracy silnika powoduje odrzut pilarki w kierunku osoby obsługującej;

- skręcenie lub niewłaściwe ustawienie tarczy w rzazie może spowodować, że zęby z tyłu tarczy zagłębią się w powierzchni drewna, czego następstwem jest nagłe wyskoczenie tarczy z rzazu i jej przemieszczenie w kierunku osoby obsługującej.

Odrzut jest następstwem błędnego i/lub niezgodnego z przeznaczeniem sposobu użycia maszyny lub zastosowania jej w niewłaściwych warunkach. Można go uniknąć przez zachowanie opisanych poniżej odpowiednich środków ostrożności.

- ▶ **Elektronarzędzie należy mocno trzymać oburącz, a ciało i ramię ustawić w pozycji, umożliwiającej złagodzenie siły odrzutu. Należy zawsze znajdować się z boku tarczy. Nie należy stawać na linii ewentualnego odrzutu obracającej się tarczy.** W przypadku odrzutu piła może zostać odrzucona do tyłu, osoba obsługująca może jednak zapanować nad siłami odrzutu poprzez zachowanie odpowiednich środków ostrożności.
- ▶ **W razie zablokowania się tarczy lub przerwania operacji cięcia z jakiegokolwiek powodu, należy wyłączyć elektronarzędzie, trzymając je w bezruchu do momentu całkowitego zatrzymania się tarczy. W żadnym wypadku nie wolno podejmować prób wyjścia tarczy z obrabianego przedmiotu ani ciągnąć pilarki w swoją stronę, gdy tarcza znajduje się w ruchu. Działanie takie może spowodować odrzut.** Należy zbadać przyczynę zablokowania się tarczy i podjąć stosowne działania w celu wyeliminowania problemu.
- ▶ **Przed ponownym uruchomieniem elektronarzędzia z tarczą pilarską znajdującą się w materiale, należy wycentrować tarczę w szczelinie tak, aby zęby nie znajdowały się w materiale.** Zaklinowanie się tarczy pilarskiej przy ponownym uruchomieniu elektronarzędzia może spowodować uniesienie obrabianego elementu w górę i odrzut.

skiej przy ponownym uruchomieniu elektronarzędzia może spowodować uniesienie obrabianego elementu w górę i odrzut.

- ▶ **Płyty o dużych rozmiarach należy podeprzeć przed przystąpieniem do obróbki, aby zminimalizować ryzyko zablokowania się tarczy pilarskiej i odrzutu.** Duże płyty mogą się ugiąć pod własnym ciężarem. Płyty takie należy podeprzeć z obydwu stron, w pobliżu linii cięcia oraz krawędzi.
- ▶ **Nie należy używać stępionych ani uszkodzonych tarcz.** Stępione lub uszkodzone tarcze powodują zwięźnienie rzazu, co wiąże się z silniejszym tarciem, ryzykiem zablokowania lub odrzutu tarczy.
- ▶ **Głębokość i kąt cięcia powinny zostać ustawione przed rozpoczęciem pracy.** Zmiana nastaw podczas cięcia może prowadzić do zablokowania i odrzutu tarczy.
- ▶ **Należy zachować szczególną ostrożność podczas wykonywania cięć w ścianach i elementach nieprzejrzystych.** Wystająca część tarczy może przeciąć element, który spowoduje odrzut.

Działanie osłony dolnej

- ▶ **Przed każdym użyciem pilarki należy sprawdzić, czy osłona dolna zamyka się prawidłowo. Nie wolno używać pilarki, jeżeli osłona dolna nie porusza się swobodnie, a czas jej zamykania budzi zastrzeżenia (powinna ona zamykać się natychmiast). W żadnym wypadku nie wolno blokować lub przywiązywać osłony dolnej w położeniu otwartym.** Upadek pilarki może spowodować wygięcie się osłony dolnej. Osłonę dolną należy otworzyć, używając dźwigni i sprawdzić, czy porusza się ona swobodnie. Następnie należy przetestować pilarkę, wykonując cięcia pod wszystkimi kątami i na wszystkich głębokościach, sprawdzając, czy osłona nie dotyka tarczy ani innych elementów pilarki.
- ▶ **Przed każdym użyciem pilarki należy sprawdzić prawidłowość działania sprężyny osłony dolnej. Jeżeli działanie osłony lub jej sprężyny budzi zastrzeżenia, przed użyciem pilarki należy ją oddać do naprawy.** Wadliwe elementy, kleiste osady lub nawarstwione wióry mogą spowalniać poruszanie się osłony dolnej.
- ▶ **Osłonę dolną można odsunąć ręcznie tylko w przypadku specjalnych rodzajów cięć, takich jak cięcia wstępne i cięcia pod kątem. Osłonę dolną należy otwierać za pomocą dźwigni. Dźwignię należy zwolnić, gdy tylko tarcza zagłębi się w obrabianym elemencie.** Przy wszystkich innych rodzajach prac, osłona dolna powinna uchylać się automatycznie.
- ▶ **Przed odłożeniem pilarki na ławę lub podłogę należy upewnić się, że osłona dolna w całości zasłania tarczę.** Niezabezpieczona, poruszająca się siłą inercji tarcza powoduje przemieszczanie pilarki do tyłu i przecięcie wszystkich obiektów na jej drodze. Należy zwrócić uwagę na czas wybiegu tarczy.

Dodatkowe wskazówki dotyczące bezpieczeństwa

- ▶ **Nie wkładać rąk do wyrzutnika wiórów.** Istnieje niebezpieczeństwo skaleczenia przez obracające się elementy.

- ▶ **Nie wolno pracować pilarką, trzymając ją nad głową.**
Ten rodzaj pracy nie zapewnia wystarczającej kontroli nad elektronarzędziem.
- ▶ **Należy używać odpowiednich detektorów w celu zlokalizowania instalacji lub zwrócić się o pomoc do lokalnego dostawcy usługi.** Kontakt z przewodami znajdującymi się pod napięciem może doprowadzić do powstania pożaru lub porażenia elektrycznego. Uszkodzenie przewodu gazowego może doprowadzić do wybuchu. Wniknięcie do przewodu wodociągowego powoduje szkody rzeczowe lub może spowodować porażenie elektryczne.
- ▶ **Nie należy używać elektronarzędzia stacjonarnie.** Nie jest ono przystosowane do pracy ze stołem pilarskim.
- ▶ **Podczas cięć wgłębnych, które nie są wykonywane pod kątem prostym, należy zabezpieczyć podstawę pilarki przed ewentualnym przesunięciem się w bok.** Przesunięcie się pilarki w bok może spowodować zablokowanie się tarczy pilarskiej, a co za tym idzie odrzut.
- ▶ **Nie używać tarcz pilarskich z wysokostopowej stali szybkoobrotowej HSS.** Tarcze z tej stali mogą łatwo się złać.
- ▶ **Nie wolno ciąć metali żelaznych.** Rozżarzone wióry mogą spowodować zapłon systemu odsysania pyłu.
- ▶ **Przed odłożeniem elektronarzędzia należy poczekać, aż znajdzie się ono w bezruchu.** Narzędzie robocze może się zablokować i doprowadzić do utraty kontroli nad elektronarzędziem.
- ▶ **Elektronarzędzie należy trzymać podczas pracy mocno w obydwu rękach i zapewnić bezpieczną pozycję pracy.** Prowadzenie elektronarzędzia oburącz sprzyja bezpieczeństwu pracy.

Opis urządzenia i jego zastosowania



Należy przeczytać wszystkie wskazówki dotyczące bezpieczeństwa i zalecenia. Nieprzestrzeganie wskazówek dotyczących bezpieczeństwa i zaleceń może doprowadzić do porażenia prądem elektrycznym, pożaru i/lub poważnych obrażeń ciała.

Proszę zwrócić uwagę na rysunki zamieszczone na początku instrukcji obsługi.

Użycie zgodne z przeznaczeniem

Elektronarzędzie jest przeznaczone do wzdłużnego i poprzecznego cięcia drewna w linii prostej i pod kątem, z wykorzystaniem powierzchni oporowej.

Dane techniczne

Ręczna pilarka tarczowa	GKS 235 Turbo	GKS 235 Turbo	GKS 235 Turbo	GKS 9
Numer katalogowy	3 601 EA2 0..	3 601 EA2 0B.	3 601 EA2 001 3 601 EA2 071	3 601 EA2 00. 3 601 EA2 07.
Moc nominalna	W	2050	2050	2050

Obróbka metali żelaznych jest niedozwolona.

Przedstawione graficznie komponenty

Numeracja przedstawionych graficznie komponentów odnosi się do schematu elektronarzędzia na stronach graficznych.

- (1) Pokrywa ochronna
- (2) Przycisk blokady włącznika/wyłącznika (3 601 EA2 0K./3 601 EA2 0L./3 601 EA2 0F.)
- (2) Blokada włącznika/wyłącznika (3 601 EA2 08./3 601 EA2 0B./3 601 EA2 04./3 601 EA2 00./3 601 EA2 07./3 601 EA2 001/3 601 EA2 071)
- (3) Włącznik/wyłącznik
- (4) Rękojeść dodatkowa
- (5) Przycisk blokady wrzeciona
- (6) Skala kąta cięcia
- (7) Śruba motylkowa do ustawiania kąta cięcia
- (8) Śruba motylkowa do prowadnicy równoległej
- (9) Znacznik cięcia 45°
- (10) Znacznik cięcia 0°
- (11) Prowadnica równoległa
- (12) Osłona
- (13) Dźwignia przestawna osłony
- (14) Podstawa
- (15) Śruba motylkowa do ustawiania kąta cięcia
- (16) Wyrzutnik wiórów
- (17) Klucz sześciokątny
- (18) Śruba mocująca z podkładką
- (19) Kołnierzyk mocujący
- (20) Tarcza pilarska^{A)}
- (21) Kołnierzyk mocujący uchwytu
- (22) Wrzeciono
- (23) Śruba mocująca adaptera do odsysania pyłu^{A)}
- (24) Adapter do odsysania pyłu^{A)}
- (25) Dźwignia wstępnego wyboru głębokości cięcia
- (26) Skala głębokości cięcia
- (27) Para ścisków stolarskich^{A)}
- (28) Rękojeść (powierzchnia izolowana)

A) Osprzęt ukazany na rysunkach lub opisany w instrukcji użytkowania nie wchodzi w standardowy zakres dostawy. Kompletny asortyment wyposażenia dodatkowego można znaleźć w naszym katalogu osprzętu.

Ręczna pilarka tarczowa		GKS 235 Turbo	GKS 235 Turbo	GKS 235 Turbo	GKS 9
Prędkość obrotowa bez obciążenia	min ⁻¹	5300	5300	5300	5300
Maks. prędkość obrotowa pod obciążeniem	min ⁻¹	3500	3500	3500	3500
Maks. głębokość cięcia					
– Kąt cięcia 0°	mm	85	85	85	85
– Kąt cięcia 45°	mm	65	65	65	65
Blokada wrzeciona		●	●	●	●
Wymiary podstawy	mm	383 x 170	383 x 170	383 x 170	383 x 170
Maks. średnica tarczy	mm	235	235	235	235
Min. średnica tarczy	mm	230	230	230	230
Maks. grubość korpusu tarczy	mm	2,2	2,2	2,2	2,2
Maks. grubość zębów / rozwar-tość zębów	mm	3,2	3,2	3,2	3,2
Min. grubość zębów / rozwar-tość zębów	mm	2,0	2,0	2,0	2,0
Średnica otworu mocującego tarczy	mm	25	25,4	30	30
Waga zgodnie z EPTA-Procedure 01:2014	kg	7,6	7,6	7,6	7,6
Klasa ochrony		□/II	□/II	□/II	□/II

Dotyczy tylko elektronarzędzi bez ogranicznika prądu rozruchowego: podczas włączania urządzenia mogą występować okresowe spadki napięcia. W przypadku niekorzystnych warunków działania sieci może dojść do zakłóceń pracy innych urządzeń. W przypadku impedancji źródła zasilania mniejszej niż 0,14 omów nie należy się liczyć z żadnymi zakłóceniami.

Dane obowiązują dla napięcia znamionowego [U] 230 V. Przy napięciach odbiegających od powyższego i w przypadku specjalnych wersji produktu sprzedawanych w niektórych krajach dane te mogą się różnić.

Informacje o emisji hałasu i drgań

Wartości pomiarowe emisji hałasu zostały określone zgodnie z **EN 62841-2-5**.

Określony wg skali A poziom hałasu emitowanego przez urządzenie wynosi standardowo: poziom ciśnienia akustycznego **92 dB(A)**; poziom mocy akustycznej **103 dB(A)**. Niepewność pomiaru K = **3 dB**.

Stosować środki ochrony słuchu!

Wartości łączne drgań a_h (suma wektorowa z trzech kierunków) i niepewność pomiaru K oznaczone zgodnie z **EN 62841-2-5**:

Cięcie drewna: $a_h = 3,3 \text{ m/s}^2$, K = **1,5 m/s²**

Podany w niniejszej instrukcji poziom drgań i poziom emisji hałasu zostały zmierzone zgodnie z procedurą pomiarową, określoną w normie EN 62841, i mogą zostać użyte do porównywania elektronarzędzi. Można ich także użyć do wstępnej oceny poziomu drgań i poziomu emisji hałasu.

Podany poziom drgań i poziom emisji hałasu jest reprezentatywny dla podstawowych zastosowań elektronarzędzia. Jeżeli elektronarzędzie użyte zostanie do innych zastosowań lub z innymi narzędziami roboczymi, a także jeśli nie będzie właściwie konserwowane, poziom drgań i poziom emisji hałasu mogą różnić się od podanych wartości. Podane powyżej

przyczyny mogą spowodować podwyższenie poziomu drgań i poziomu emisji hałasu w czasie pracy.

Aby dokładnie ocenić poziom drgań i poziom emisji hałasu, należy wziąć pod uwagę także okresy, gdy urządzenie jest wyłączone lub gdy jest ono wprawdzie włączone, ale nie jest używane do pracy. Podane powyżej przyczyny mogą spowodować obniżenie poziomu drgań i poziomu emisji hałasu w czasie pracy.

Należy wprowadzić dodatkowe środki bezpieczeństwa, mające na celu ochronę osoby obsługującej przed skutkami ekspozycji na drgania, np.: konserwacja elektronarzędzia i narzędzi roboczych, zapewnienie odpowiedniej temperatury, aby nie dopuścić do wyziębienia rąk, właściwa organizacja czynności wykonywanych podczas pracy.

Montaż

- ▶ **Należy stosować tarcze, których maksymalnie dopuszczalna prędkość jest wyższa od prędkości obrotowej elektronarzędzia bez obciążenia.**

Mocowanie/wymiana tarczy pilarskiej

- ▶ **Przed przystąpieniem do jakichkolwiek prac przy elektronarzędziu należy wyjąć wtyczkę z gniazda.**

- ▶ **Podczas montażu tarczy pilarskiej używać rękawic ochronnych.** Przy kontakcie z tarczą pilarską istnieje niebezpieczeństwo zranienia.
- ▶ **Należy stosować wyłącznie tarcze pilarskie, których parametry są zgodne z podanymi w niniejszej instrukcji obsługi i na elektronarzędziu, oraz takie, które zostały przetestowane zgodnie z wymaganiami normy EN 847-1 i są odpowiednio oznakowane.**
- ▶ **Dopuszczalna prędkość obrotowa stosowanego narzędzia roboczego nie może być mniejsza niż podana na elektronarzędziu maksymalna prędkość obrotowa.** Narzędzie robocze, obracające się z szybszą niż dopuszczalna prędkością, może się złamać, a jego części odprysnąć.
- ▶ **W żadnym wypadku nie wolno używać tarcz szlifierskich jako narzędzi roboczych.**

Wybór tarczy

Lista zalecanych tarcz znajduje się na końcu niniejszej instrukcji obsługi.

Demontaż tarczy (zob. rys. A)

W celu wymiany narzędzia roboczego najlepiej jest położyć elektronarzędzie na przedniej części obudowy silnika.

- Nacisnąć przycisk blokady wrzeciona (5) i przytrzymać w tej pozycji.
- ▶ **Przycisk blokady wrzeciona (5) wolno naciskać tylko przy nieruchomym wrzecionie.** W przeciwnym wypadku może dojść do uszkodzenia elektronarzędzia.
- Za pomocą klucza sześciokątnego (17) wykręcić śrubę mocującą (18), obracając ją w kierunku ①.
- Odchylić osłonę (12) i mocno ją przytrzymać.
- Zdjąć kołnierz mocujący (19) i tarczę (20) z wrzeciona (22).

Montaż tarczy (zob. rys. A)

W celu wymiany narzędzia roboczego najlepiej jest położyć elektronarzędzie na przedniej części obudowy silnika.

- Oczyszczyć tarczę (20) i wszystkie elementy mocujące.
- Odchylić osłonę (12) i mocno ją przytrzymać.
- Założyć tarczę (20) na kołnierz mocujący uchwyty (21). Kierunek cięcia zębów (ukazany przez strzałkę umieszczoną na tarczy) musi być zgodny z kierunkiem wskazywanym przez strzałkę, umieszczoną na pokrywie ochronnej (1).
- Założyć kołnierz mocujący (19) i wkręcić śrubę mocującą (18), obracając ją w kierunku ②. Należy przy tym zwrócić uwagę na właściwe położenie kołnierza mocującego uchwyty (21) i kołnierza mocującego (19).
- Nacisnąć przycisk blokady wrzeciona (5) i przytrzymać w tej pozycji.
- Za pomocą klucza sześciokątnego (17) dokręcić śrubę mocującą (18), obracając ją w kierunku ②. Moment dokręcania powinien wynosić 10–12 Nm, co odpowiada mocnemu dokręceniu ręką plus dodatkowo ¼ obrotu.

Odsysanie pyłów/wiórów

Pyły niektórych materiałów, na przykład powłok malarskich z zawartością ołowiu, niektórych gatunków drewna, minerałów lub niektórych rodzajów metalu, mogą stanowić zagrożenie dla zdrowia. Bezpośredni kontakt fizyczny z pyłami lub przedostanie się ich do płuc może wywołać reakcje alergiczne i/lub choroby układu oddechowego operatora lub osób znajdujących się w pobliżu.

Niektóre rodzaje pyłów, np. dębiny lub buczyny uważane są za rakotwórcze, szczególnie w połączeniu z substancjami do obróbki drewna (chromiany, impregnaty do drewna). Materiały, zawierające azbest mogą być obrabiane jedynie przez odpowiednio przeszkolony personel.

- O ile jest to możliwe, należy zawsze stosować system odsysania pyłu, dostosowany do rodzaju obrabianego materiału.
- Należy zawsze dbać o dobrą wentylację stanowiska pracy.
- Zaleca się noszenie maski przeciwpyłowej z pochłanianiem klasy P2.

Należy przestrzegać aktualnie obowiązujących w danym kraju przepisów, regulujących zasady obróbki różnego rodzaju materiałów.

- ▶ **Należy unikać gromadzenia się pyłu na stanowisku pracy.** Pyły mogą się z łatwością zapalić.

Montaż adaptera do odsysania pyłu (zob. rys. B)

Założyć adapter do odsysania pyłu (24) na wyrzutnik wiórów (16), aż zaskoczy blokada. Dodatkowo zabezpieczyć adapter do odsysania pyłu (24) śrubą (23).

Do adaptera do odsysania pyłu (24) można podłączyć wąż odsysający o średnicy 35 mm.

- ▶ **Adapter do odsysania pyłu nie może być zamontowany na urządzeniu bez podłączenia do niego zewnętrznego systemu odsysania pyłu.** Może przez to dojść do zatkania się kanału ssącego.
- ▶ **Do adaptera do odsysania pyłu nie wolno podłączać worka na pył.** W przeciwnym razie istnieje możliwość zatkania się systemu odsysania pyłu.

Aby zagwarantować optymalną skuteczność odsysania, należy regularnie czyścić adapter do odsysania pyłu (24).

Zewnętrzny system odsysania pyłu

Elektronarzędzie można podłączyć do gniazda wbudowanego w odkurzacz uniwersalny Bosch wyposażony w funkcję zdalnego startu/stopu. Odkurzacz uruchamiany jest wówczas automatycznie w momencie załączenia zasilania w elektronarzędziu.

Odkurzacz musi być dostosowany do rodzaju obrabianego materiału.

Do odsysania szczególnie niebezpiecznych dla zdrowia pyłów rakotwórczych należy używać odkurzacza specjalnego. W Niemczech dyrektywa TRGS 553 wymaga stosowania do pyłu drewnianego przetestowanych urządzeń do odsysania pyłu. Do celów przemysłowych nie wolno używać systemów odsysania pyłu z pojemnikiem na pył. W przypadku pozostałych materiałów użytkownik profesjonalny musi uzgodnić

spełnienie specjalnych wymagań z odpowiednim zrzeszeniem zawodowym.

Praca

Tryby pracy

- ▶ **Przed przystąpieniem do jakichkolwiek prac przy elektronarzędziu należy wyjąć wtyczkę z gniazda.**

Ustawianie głębokości cięcia (zob. rys. C)

- ▶ **Głębokość cięcia należy dopasować do grubości obrabianego elementu.** Spod obrabianego elementu zęby tarczy powinny wystawać na długość mniejszą niż ich całkowita wysokość.

Zwolnić dźwignię mocującą (25). Aby zmniejszyć głębokość cięcia, należy odsunąć pilarkę od podstawy (14), natomiast aby zwiększyć głębokość cięcia należy wsunąć pilarkę głębiej, w kierunku podstawy (14). Ustawić właściwą głębokość, posługując się skalą głębokości cięcia. Ponownie zaciągnąć dźwignię mocującą (25).

Siłę mocowania dźwigni (25) można regulować. W tym celu należy odkręcić dźwignię mocującą (25) i przykręcić ją ponownie w pozycji przesuniętej o co najmniej 30° w kierunku przeciwnym do ruchu wskazówek zegara.

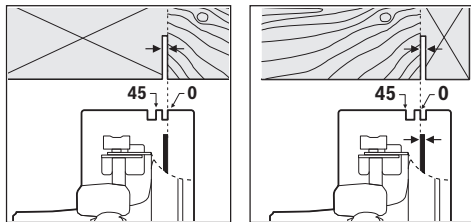
Ustawianie kąta cięcia

Najlepiej jest ułożyć elektronarzędzie na przedniej części pokrywy ochronnej (1).

Odkręcić śruby motylkowe (7) i (15). Odchylić na bok pilarkę. Ustawić żądaną wartość na skali (6). Ponownie dokręcić śruby motylkowe (7) i (15).

Wskazówka: Podczas cięć pod kątem głębokość cięcia jest mniejsza niż wskazana wartość na skali głębokości cięcia (26).

Znaczniki cięcia



Znacznik cięcia 0° (10) wskazuje pozycję tarczy podczas cięcia pod kątem prostym. Znacznik cięcia 45° (9) wskazuje pozycję tarczy podczas cięcia pod kątem 45°.

Dla wykonania precyzyjnego cięcia należy przyłożyć pilarkę tarczową do elementu obrabianego tak, jak pokazano na rysunku. Najlepsze efekty osiągnie się, jeżeli przeprowadzi się uprzednio cięcia próbne.

Uruchamianie

- ▶ **Należy zwrócić uwagę na napięcie sieciowe! Napięcie źródła prądu musi zgadzać się z danymi na tabliczce znamionowej elektronarzędzia. Elektronarzędzia**

przeznaczone do pracy pod napięciem 230 V można przyłączać również do sieci 220 V.

Włączanie/wyłączanie

- ▶ **Należy upewnić się, że możliwa jest obsługa włącznika/wyłącznika bez zdejmowania dłoni z rękojeści.**

3 601 EA2 0K./3 601 EA2 0L./3 601 EA2 0F.:

Aby **włączyć** elektronarzędzie, należy nacisnąć włącznik/wyłącznik (3) i przytrzymać go w tej pozycji.

Aby **zablokować** wciśnięty włącznik/wyłącznik (3), należy nacisnąć przycisk blokady (2).

Aby **wyłączyć** elektronarzędzie, należy zwolnić włącznik/wyłącznik (3) lub jeśli użyto przycisku blokady (2), nacisnąć krótko włącznik/wyłącznik (3), a następnie zwolnić.

3 601 EA2 08./3 601 EA2 0B./3 601 EA2 04./

3 601 EA2 00./3 601 EA2 07./3 601 EA2 001/

3 601 EA2 071:

Aby **włączyć** elektronarzędzie, należy nacisnąć najpierw nacisnąć blokadę włącznika/wyłącznika (2), **następnie** nacisnąć włącznik/wyłącznik (3) i przytrzymać go w tej pozycji.

Aby **wyłączyć** elektronarzędzie, należy zwolnić włącznik/wyłącznik (3).

Wskazówka: Ze względów bezpieczeństwa włącznik/wyłącznik (3) nie może zostać zablokowany do pracy ciągłej. Przez cały czas obróbki musi być naciśnięty przez osobę obsługującą.

Wskazówki dotyczące pracy

Tarcze należy chronić przed upadkiem i uderzeniami.

Elektronarzędzie należy prowadzić równomiernie, lekko je popychając w kierunku cięcia. Zbyt silny posuw powoduje znaczne zmniejszenie trwałości elektronarzędzia i może spowodować uszkodzenie elektronarzędzia.

Wydajność i jakość cięcia zależą w dużym stopniu od stanu i rodzaju użębienia tarczy. Należy dlatego używać wyłącznie tarcz ostrych i mających użębienie dostosowane do piłowego materiału.

Cięcie drewna

Właściwy wybór tarczy zależy od rodzaju drewna, jego jakości oraz od tego, czy wykonywane będą cięcia wzdłużne czy ukośne.

Podczas cięć wzdłużnych w świerku powstają długie, spiralne wióry.

Pyły buczyny i dębiny są szczególnie niebezpieczne dla zdrowia, dlatego należy pracować wyłącznie z zastosowaniem systemu odsysania pyłu.

Cięcie z prowadnicą równoległą (zob. rys. D)

Prowadnica równoległa (11) umożliwia wykonywanie precyzyjnych cięć wzdłuż krawędzi obrabianego elementu, a także cięcia równych pasów.

Odkręcić śrubę motylkową (8) i wsunąć skalę prowadnicy równoległej (11) przez prowadnicę w podstawie (14). Ustawić żądaną szerokość cięcia na skali przy odpowiednim znaczniku cięcia (10) lub (9), zob. rozdział „Znaczniki cięcia”. Ponownie dokręcić śrubę motylkową (8).

Cięcie z prowadnicą pomocniczą (zob. rys. E)

Do obróbki większych elementów lub cięcia prostych krawędzi można umocować na obrabianym elemencie deskę lub listwę w charakterze prowadnicy pomocniczej. Ciąć, prowadząc podstawę pilarki tarczowej wzdłuż prowadnicy pomocniczej.

Konserwacja i serwis

Konserwacja i czyszczenie

- ▶ **Przed przystąpieniem do jakichkolwiek prac przy elektronarzędziu należy wyjąć wtyczkę z gniazda.**
- ▶ **Utrzymywanie urządzenia i szczelin wentylacyjnych w czystości gwarantuje prawidłową i bezpieczną pracę.**

Jeżeli konieczna okaże się wymiana przewodu przyłączeniowego, należy zlecić ją firmie Bosch lub w autoryzowanym przez firmę Bosch punkcie naprawy elektronarzędzi, co pozwoli uniknąć ryzyka zagrożenia bezpieczeństwa.

Ostrona musi zawsze swobodnie się poruszać i samoczynnie zamykać. Dlatego też należy zawsze utrzymywać jej otoczenie w czystości. Pył i wióry należy usuwać za pomocą sprężonego powietrza lub pędzelka.

Tarcze bez powłok ochronnych można chronić przed korozją poprzez nałożenie cienkiej warstwy oleju bezkwasowego. Przed przystąpieniem do cięcia należy usunąć olej, gdyż może on zabrudzić drewno.

Resztki żywicy i kleju na tarczy obniżają jakość cięcia. Dlatego należy po każdym użyciu oczyścić tarczę.

Obsługa klienta oraz doradztwo dotyczące użytkowania

Ze wszystkimi pytaniami, dotyczącymi naprawy i konserwacji nabytego produktu oraz dostępu do części zamiennych, prosimy zwracać się do punktów obsługi klienta. Rysunki techniczne oraz informacje o częściach zamiennych można znaleźć pod adresem: **www.bosch-pt.com**

Nasz zespół doradztwa dotyczącego użytkowania odpowie na wszystkie pytania związane z produktami firmy Bosch oraz ich osprzętem.

Przy wszystkich zgłoszeniach oraz zamówieniach części zamiennych konieczne jest podanie 10-cyfrowego numeru katalogowego, znajdującego się na tabliczce znamionowej produktu.

Polska

Robert Bosch Sp. z o.o.
Serwis Elektronarzędzi
Ul. Jutrzenki 102/104
02-230 Warszawa

Na www.serwisbosch.com znajdą Państwo wszystkie szczegóły dotyczące usług serwisowych online.

Tel.: 22 7154450

Faks: 22 7154441

E-mail: bsc@pl.bosch.com

www.bosch-pt.pl

Utylizacja odpadów

Elektronarzędzia, osprzęt i opakowanie należy doprowadzić do powtórnego przetworzenia zgodnie z obowiązującymi przepisami ochrony środowiska.



Nie wolno wyrzucać elektronarzędzi razem z odpadami z gospodarstwa domowego!

Tylko dla krajów UE:

Zgodnie z dyrektywą Parlamentu Europejskiego i Rady 2012/19/UE w sprawie zużytego sprzętu elektrycznego i elektronicznego oraz jej transpozycją do prawa krajowego, niezdatne do użytku elektronarzędzia należy zbierać osobno i doprowadzić do ponownego przetworzenia zgodnie z obowiązującymi przepisami ochrony środowiska.

Čeština

Bezpečnostní upozornění

Obecné bezpečnostní pokyny pro elektrické nářadí

⚠ VÝSTRAHA **Prostudujte si všechny bezpečnostní výstrahy, pokyny, ilustrace a specifikace k tomuto elektrickému nářadí.**

Nedodržování všech níže uvedených pokynů může mít za následek úraz elektrickým proudem, požár a/nebo těžké poranění.

Všechna varovná upozornění a pokyny do budoucna uschovejte.

V upozorněních použitý pojem „elektrické nářadí“ se vztahuje na elektrické nářadí napájené ze sítě (se síťovým kabelem) a na elektrické nářadí napájené akumulátorem (bez síťového kabelu).

Bezpečnost pracoviště

- ▶ **Udržujte pracoviště v čistotě a dobře osvětlené.**
Nepořádek nebo neosvětlené pracoviště mohou vést k úrazům.
- ▶ **S elektrickým nářadím nepracujte v prostředí ohroženém explozí, kde se nacházejí hořlavé kapaliny, plyny nebo prach.** Elektrické nářadí vytváří jiskry, které mohou prach nebo páry zapálit.
- ▶ **Děti a jiné osoby udržujte při použití elektrického nářadí v bezpečné vzdálenosti od pracoviště.** Při rozptýlení můžete ztratit kontrolu nad nářadím.

Elektrická bezpečnost

- ▶ **Zástrčky elektrického nářadí musí lícovat se zásuvkou. Zástrčka nesmí být žádným způsobem upravena. S elektrickým nářadím s ochranným**

uzemněním **nepoužívejte žádné adaptérové zástrčky.** Neupravené zástrčky a odpovídající zásuvky snižují riziko zásahu elektrickým proudem.

- ▶ **Zabraňte kontaktu těla s uzemněnými povrchy, jako jsou např. potrubí, topení, sporáky a chladničky.** Je-li vaše tělo uzemněno, existuje zvýšené riziko zásahu elektrickým proudem.
- ▶ **Chraňte elektrické nářadí před deštěm a vlhkem.** Vniknutí vody do elektrického nářadí zvyšuje nebezpečí zásahu elektrickým proudem.
- ▶ **Dbejte na účel kabelu. Nepoužívejte jej k nošení elektrického nářadí nebo k vytažení zástrčky ze zásuvky. Udržujte kabel v bezpečné vzdálenosti od tepla, oleje, ostrých hran nebo pohyblivých dílů.** Poškozené nebo spletené kabely zvyšují riziko zásahu elektrickým proudem.
- ▶ **Pokud pracujete s elektrickým nářadím venku, použijte pouze takové prodlužovací kabely, které jsou způsobilé i pro venkovní použití.** Použití prodlužovacího kabelu, jež je vhodný pro použití venku, snižuje riziko zásahu elektrickým proudem.
- ▶ **Pokud se nelze vyhnout provozu elektrického nářadí ve vlhkém prostředí, použijte proudový chránič.** Použití proudového chrániče snižuje riziko zásahu elektrickým proudem.

Osobní bezpečnost

- ▶ **Buďte pozorní, dávejte pozor na to, co děláte a přistupujte k práci s elektrickým nářadím rozumně. Nepoužívejte žádné elektrické nářadí, pokud jste unaveni nebo pod vlivem drog, alkoholu či léků.** Moment nepozornosti při použití elektrického nářadí může vést k vážným poraněním.
- ▶ **Používejte ochranné osobní pomůcky. Noste ochranné brýle.** Nošení osobních ochranných pomůcek, jako je maska proti prachu, bezpečnostní obuv s protiskluzovou podrážkou, ochranná přilba nebo sluchátka, podle aktuálních podmínek, snižuje riziko poranění.
- ▶ **Zabraňte neúmyslnému uvedení do provozu. Přesvědčte se, že je elektrické nářadí vypnuté, dříve než jej uchopíte, poneseťe či připojíte na zdroj napájení a/nebo akumulátor.** Máte-li při nošení elektrického nářadí prst na spínači, nebo pokud nářadí připojíte ke zdroji napájení zapnuté, může dojít k úrazu.
- ▶ **Než elektrické nářadí zapnete, odstraňte seřizovací nástroje nebo klíče.** Nachází-li se v otáčivém dílu elektrického nářadí nějaký nástroj nebo klíč, může dojít k poranění.
- ▶ **Nepřeceňujte své síly. Zajistěte si bezpečný postoj a udržujte vždy rovnováhu.** Tím můžete elektrické nářadí v neočekávaných situacích lépe kontrolovat.
- ▶ **Noste vhodný oděv. Nenoste volný oděv ani šperky. Vlasy a oděv udržujte v bezpečné vzdálenosti od pohybujících se dílů.** Volný oděv, šperky nebo dlouhé vlasy mohou být zachyceny pohybujícími se díly.

- ▶ **Lze-li namontovat odsávací či zachycující přípravy, přesvědčte se, že jsou připojeny a správně použity.** Odsávání prachu může snížit ohrožení prachem.
- ▶ **Dbejte na to, abyste při častém používání nářadí nebyli méně ostražití a nezapomínali na bezpečnostní zásady.** Nedbalé ovládání může způsobit těžké poranění za zlomek sekundy.

Svědomité zacházení a používání elektrického nářadí

- ▶ **Elektrické nářadí nepřetěžujte. Pro svou práci použijte k tomu určené elektrické nářadí.** S vhodným elektrickým nářadím budete pracovat v dané oblasti lépe a bezpečněji.
- ▶ **Nepoužívejte elektrické nářadí, jestliže jej nelze spínačem zapnout a vypnout.** Elektrické nářadí, které nelze ovládat spínačem, je nebezpečné a musí se opravit.
- ▶ **Než provedete seřízení elektrického nářadí, výměnu příslušenství nebo nářadí odložíte, vytáhněte zástrčku ze zásuvky a/nebo odstraňte odpojitelny akumulátor.** Toto preventivní opatření zabrání neúmyslnému zapnutí elektrického nářadí.
- ▶ **Uchovávejte nepoužívané elektrické nářadí mimo dosah dětí. Nechte nářadí používat osoby, které s ním nejsou seznámeny nebo nečetly tyto pokyny.** Elektrické nářadí je nebezpečné, je-li používáno nezkušenými osobami.
- ▶ **Pečujte o elektrické nářadí a příslušenství svědomitě. Zkontrolujte, zda pohyblivé díly nářadí bezvadně fungují a nevzpříčují se, zda díly nejsou zlomené nebo poškozené tak, že by ovlivňovaly funkce elektrické nářadí. Poškozené díly nechte před použitím elektrického nářadí opravit.** Mnoho úrazů má příčinu ve špatně udržovaném elektrickém nářadí.
- ▶ **Řezné nástroje udržujte ostré a čisté.** Pečlivě ošetřované řezné nástroje s ostrými řeznými hranami se méně vzpříčují a dají se snáze vést.
- ▶ **Používejte elektrické nářadí, příslušenství, nástroje apod. podle těchto pokynů. Respektujte přítom pracovní podmínky a prováděnou činnost.** Použití elektrického nářadí pro jiné než určené použití může vést k nebezpečným situacím.
- ▶ **Udržujte rukojeti a úchopové plochy suché, čisté a bez oleje a maziva.** Kluzké rukojeti a úchopové plochy neumožňují bezpečnou manipulaci a ovládání nářadí v neočekávaných situacích.

Servis

- ▶ **Nechte své elektrické nářadí opravit pouze kvalifikovaným odborným personálem a pouze s originálními náhradními díly.** Tím bude zajištěno, že bezpečnost elektrického nářadí zůstane zachována.

Bezpečnostní pokyny pro okružní pily

Proces řezání

- ▶ **⚠ NEBEZPEČÍ: Ruce držte v bezpečné vzdálenosti od místa řezu a od pilového kotouče. Druhou ruku položte na přídatnou rukojeť nebo na kryt motoru.**

Držte-li pilu oběma rukama, nehrozí vám jejich poranění pilovým kotoučem.

- ▶ **Nesahejte pod obrobek.** Ochranný kryt vás pod obrobkem před kotoučem neochrání.
- ▶ **Přizpůsobte hloubku řezu tloušťce obrobku.** Pod obrobkem by neměl vyčnívat celý zub pily.
- ▶ **Obrobek nikdy nadržte ani v ruce, ani položený na koleni.** Připevněte obrobek ke stabilní podložce. Správné upevnění obrobku je důležité proto, že minimalizuje ohrožení těla uživatele, zablokování kotouče i riziko ztráty kontroly nad nářadím.
- ▶ **Provádíte-li operaci, při které se může nářadí dostat do kontaktu se skrytou elektroinstalací nebo vlastním napájecím kabelem, držte elektrické nářadí za izolované uchopovací plochy.** Při kontaktu s vodičem pod napětím se nechráněné kovové části elektrického nářadí dostanou také pod napětí a mohou zranit obsluhu elektrickým proudem.
- ▶ **Při podélném řezání vždy používejte podélnou vodičí lištu a vodičko pro přímý řez.** Zvyší se tím přesnost řezu a sníží riziko zaseknutí kotouče.
- ▶ **Používejte vždy jen kotouče se správnou velikostí i tvarem (diamantovým nebo oblym) upínacího otvoru.** Kotouče, které neodpovídají upevňovacímu systému pily, se budou otáčet nerovnoměrně a mohou způsobit ztrátu kontroly nad nářadím.
- ▶ **Nikdy nepoužívejte poškozené nebo nesprávné podložky či šrouby k upevnění kotouče.** Podložky a šrouby k upevnění kotouče byly speciálně navrženy pro vaši pilu pro optimální výkonnost a bezpečný provoz.

Příčiny zpětného rázu a související pokyny

- zpětný ráz je náhlá reakce zaseknutého, zablokovaného nebo vyoseného pilového kotouče, která způsobí nekontrolované zvednutí pily vzhůru z obrobku směrem k obsluze;
- jestliže se kotouč zasekne nebo zablokuje při uzavření řezné spáry, kotouč se zastaví a motor reaguje vymrštěním jednotky směrem k obsluze;
- jestliže dojde ke zkroucení nebo vyosení kotouče v řezu, zuby na zadním okraji kotouče se mohou zanořit do horního povrchu dřeva a způsobit uvolnění kotouče z řezné spáry a jeho vymrštění zpět směrem k obsluze.

Zpětný ráz je výsledkem špatných a/nebo nesprávných pracovních postupů a podmínek při použití pily a lze mu zabránit dodržováním příslušných níže uvedených opatření.

- ▶ **Pilu držte pevně oběma rukama a paže umístěte tak, abyste byli schopni odolat zpětnému rázu. Tělo umístěte z jakéhokoli boční strany kotouče, ale ne v jeho řezné linii.** Zpětný ráz může způsobit odskočení pily dozadu, ale síle zpětného rázu se lze bránit, pakliže jsou dodržována příslušná opatření.
- ▶ **Pokud se kotouč blokuje nebo z jakéhokoli důvodu přerušíte řezání, uvolněte poušť a držte pilu v obrobku, dokud se kotouč zcela nezastaví. Je-li kotouč stále v pohybu, nikdy se nepokoušejte pilu z obrobku vyjmout nebo ji vytáhnout zpět, jinak hrozí**

riziko zpětného rázu. Zjistěte důvod blokování kotouče a přijměte opatření, aby k němu nedocházelo.

- ▶ **Při opětovném spuštění pily v obrobku nastavte pilu do středu řezné spáry tak, aby se zuby nedotýkaly materiálu.** Dojde-li při opětovném spuštění pily k zablokování kotouče, může se uvolnit směrem vzhůru nebo způsobit zpětný ráz.
- ▶ **Velké panely řádně podepřete, abyste minimalizovali riziko zaseknutí kotouče a zpětného rázu.** Velké panely se prohýbají vlastní hmotností. Podpora musí být umístěna pod panelem na obou stranách v blízkosti linie řezu a na okrajích obrobku.
- ▶ **Nepoužívejte tupé nebo poškozené kotouče.** Neostré nebo nesprávně nastavené kotouče vytvářejí tenkou řeznou spáru, která může způsobit nadměrné tření, zaseknutí kotouče a zpětný ráz.
- ▶ **Páčky na nastavení hloubky kotouče a úhlu řezu musí být před započetím řezu pevně zajištěny.** Dojde-li ke změně seřizovacího systému kotouče během řezání, může způsobit zablokování nebo zpětný ráz.
- ▶ **Při řezání do stávajících zdí nebo jiných slepých míst buďte obzvláště opatrní.** Procházející pilový kotouč může narazit na objekty, které mohou způsobit zpětný ráz.

Funkce spodního krytu

- ▶ **Před každým použitím zkontrolujte, zda je spodní kryt řádně upevněn. S pilou nepracujte, pokud se spodní kryt nepohybuje volně a okamžitě se nezavírá. Spodní kryt nikdy neupevňujte do otevřené polohy.** Při neúmyslném upuštění pily může dojít k ohnutí spodního krytu. Spodní kryt zvedněte za vytažovací rukojeť a zkontrolujte, zda se volně pohybuje a nedotýká se kotouče ani jiné části ve všech úhlech a hloubkách řezu.
- ▶ **Zkontrolujte funkčnost pružiny spodního krytu. Pokud kryt nebo pružina nefungují správně, je třeba je před použitím opravit.** Pomalá reakce spodního krytu může být způsobena poškozenými částmi, usazeninami nebo nahromaděním pilin.
- ▶ **Spodní kryt lze ručně stáhnout pouze při speciálních řezech, jako jsou ponorné a kombinované řezy. Spodní kryt zvedněte pomocí vytažovací rukojeti a uvolněte jej, jakmile kotouč pronikne do materiálu.** Při jakémkoli jiném druhu řezání by měl být ochranný kryt ovládan automaticky.
- ▶ **Před každým položením pily na stůl nebo podlahu se ujistěte, že spodní kryt zakrývá celý kotouč.** Nechráněný, setrvačností dobíhající kotouč způsobí pohyb pily vzad a pořezání objektů, se kterými přijde do kontaktu. Nezapomeňte, že i po uvolnění poušť trvá nějakou dobu, než se kotouč úplně zastaví.

Dodatečné bezpečnostní pokyny

- ▶ **Nesahejte rukama do vyhazovače třísek.** Mohli byste se zranit o otáčející se díly.
- ▶ **Nepracujte s pilou nad hlavou.** Nemáte tak nad elektronářadím dostatečnou kontrolu.
- ▶ **Použijte vhodné detekční přístroje na vyhledání skrytých rozvodných vedení nebo kontaktujte místní**

dodavatelskou společností. Kontakt s elektrickým vedením může vést k požáru a zásahu elektrickým proudem. Poškození vedení plynu může vést k výbuchu. Proniknutí do vodovodního potrubí způsobí věcné škody nebo může způsobit zásah elektrickým proudem.

- ▶ **Nepoužívejte elektronářadí stacionárně.** Není určeno pro provoz se stolem pily.
- ▶ **Při ponorných řezech, které nejsou prováděny v pravém úhlu, zajistěte vodící desku pily proti posunutí do strany.** Posunutí do strany může způsobit uvážnutí pilového kotouče, a tedy zpětný ráz.
- ▶ **Nepoužívejte pilové kotouče z rychlořezné oceli.** Takové pilové kotouče mohou lehce prasknout.
- ▶ **Neřezejte železné kovy.** Žhavé třísky by mohly zapálit odsávání prachu.
- ▶ **Než elektronářadí odložíte, počkejte, dokud se nezastaví.** Nasazovací nástroj se může vzpříčit a vést ke ztrátě kontroly nad elektronářadím.
- ▶ **Elektronářadí držte při práci pevně oběma rukama a zaujměte stabilní postoj.** Držení oběma rukama zajišťuje spolehlivější vedení elektronářadí.

Popis výrobku a výkonu



Přečtěte si všechna bezpečnostní upozornění a všechny pokyny. Nedodržování bezpečnostních upozornění a pokynů může mít za následek úraz elektrickým proudem, požár a/nebo těžká poranění.

Řiďte se obrázky v přední části návodu k obsluze.

Použití v souladu s určeným účelem

Elektrické nářadí je určeno k provádění podélných a příčných rovných a pokosových řezů na pevném podkladu do dřeva.

Řezání železných kovů není přípustné.

Zobrazené součásti

Číslování zobrazených součástí se vztahuje na zobrazení elektronářadí na stránce s obrázky.

- (1) Ochranný kryt
- (2) Aretační tlačítko pro vypínač (3 601 EA2 0K./3 601 EA2 0L./3 601 EA2 0F.)
- (2) Blokování vypnutí pro vypínač (3 601 EA2 08./3 601 EA2 0B./3 601 EA2 04./3 601 EA2 00./3 601 EA2 07./3 601 EA2 001/3 601 EA2 071)
- (3) Vypínač
- (4) Přídavná rukojeť
- (5) Aretační tlačítko vřetena
- (6) Stupnice pokosového úhlu
- (7) Křídlový šroub nastavení pokosového úhlu
- (8) Křídlový šroub podélného dorazu
- (9) Vyznačení řezu 45°
- (10) Vyznačení řezu 0°
- (11) Podélný doraz
- (12) Kyvný ochranný kryt
- (13) Přestavitelná páčka pro kyvný ochranný kryt
- (14) Základní deska
- (15) Křídlový šroub nastavení pokosového úhlu
- (16) Výfuk třísek
- (17) Klíč na vnitřní šestihran
- (18) Upínací šroub s podložkou
- (19) Upínací příruba
- (20) Pilový kotouč^{A)}
- (21) Unášecí příruba
- (22) Vřeteno pily
- (23) Upevňovací šroub pro odsávací adaptér^{A)}
- (24) Odsávací adaptér^{A)}
- (25) Upínací páčka nastavení hloubky řezu
- (26) Stupnice hloubky řezu
- (27) Pár šroubovacích svěrek^{A)}
- (28) Rukojeť (izolovaná plocha rukojeti)

A) **Zobrazené nebo popsané příslušenství nepatří k standardnímu obsahu dodávky. Kompletní příslušenství naleznete v našem programu příslušenství.**

Technické údaje

Ruční okružní pila		GKS 235 Turbo	GKS 235 Turbo	GKS 235 Turbo	GKS 9
Číslo zboží		3 601 EA2 0..	3 601 EA2 0B.	3 601 EA2 001 3 601 EA2 071	3 601 EA2 00. 3 601 EA2 07.
Jmenovitý příkon	W	2 050	2 050	2 050	2 050
Otáčky naprázdno	min ⁻¹	5 300	5 300	5 300	5 300
Max. otáčky při zatížení	min ⁻¹	3 500	3 500	3 500	3 500
Max. hloubka řezu					
– při pokosovém úhlu 0°	mm	85	85	85	85
– při pokosovém úhlu 45°	mm	65	65	65	65
Aretace vřetena		●	●	●	●

Ruční okružní pila		GKS 235 Turbo	GKS 235 Turbo	GKS 235 Turbo	GKS 9
Rozměry základní desky	mm	383 × 170	383 × 170	383 × 170	383 × 170
Max. průměr pilového kotouče	mm	235	235	235	235
Min. průměr pilového kotouče	mm	230	230	230	230
Max. tloušťka těla kotouče	mm	2,2	2,2	2,2	2,2
Max. tloušťka zubu / rozvodu zubů	mm	3,2	3,2	3,2	3,2
Min. tloušťka zubu / rozvodu zubů	mm	2,0	2,0	2,0	2,0
Upínací otvor	mm	25	25,4	30	30
Hmotnost podle EPTA-Procedure 01:2014	kg	7,6	7,6	7,6	7,6
Třída ochrany		□/II	□/II	□/II	□/II

Pouze pro elektrické nářadí bez omezení rozběhového proudu: Při zapínání dochází ke krátkému poklesu napětí. V případě nepříznivých podmínek v síti to může mít negativní vliv na jiná zařízení. Při impedancích sítě menších než 0,14 Ω není třeba očekávat žádné poruchy.

Údaje platí pro jmenovité napětí [U] 230 V. U odlišných napětí a u specifických provedení pro příslušné země se mohou tyto údaje lišit.

Informace o hluku a vibracích

Hodnoty hlučnosti zjištěné podle EN 62841-2-5.

Hladina hluku elektronářadí stanovená za použití váhového filtru A činí typicky: hladina akustického tlaku 92 dB(A); hladina akustického výkonu 103 dB(A). Nejistota K = 3 dB.

Noste chrániče sluchu!

Celkové hodnoty vibrací a_{h} (součet vektorů tří os) a nejistota K zjištěné podle EN 62841-2-5:

Řezání dřeva: $a_{\text{h}} = 3,3 \text{ m/s}^2$, K = 1,5 m/s^2

Úroveň vibrací a úroveň hluku, které jsou uvedené v těchto pokynech, byly změřeny pomocí normované měřicí metody podle EN 62841 a lze je použít pro vzájemné porovnání elektronářadí. Hodí se i pro předběžný odhad zatížení vibracemi a hlukem.

Uvedená úroveň vibrací a úroveň hluku reprezentuje hlavní použití elektronářadí. Pokud se ovšem bude elektronářadí používat pro jiné práce, s jinými nástroji nebo s nedostatečnou údržbou, může se úroveň hluku a úroveň vibrací lišit. To může zatížení vibracemi a hlukem po celou pracovní dobu zřetelně zvýšit.

Pro přesný odhad zatížení vibracemi a hlukem by měly být zohledněny i doby, kdy je nářadí vypnuté nebo sice běží, ale fakticky se nepoužívá. To může zatížení vibracemi a hlukem po celou pracovní dobu výrazně snížit.

Stanovte dodatečná bezpečnostní opatření k ochraně obsluhy před účinky vibrací, jako je např. údržba elektronářadí a nástrojů, udržování teplých rukou, organizace pracovních procesů.

Montáž

- ▶ **Používejte pouze pilové kotouče, jejichž maximální dovolená rychlost je vyšší než počet volnoběžných otáček elektronářadí.**

Nasazení/výměna pilového kotouče

- ▶ **Před každou prací na elektronářadí vytáhněte zástrčku ze zásuvky.**
- ▶ **Při montáži pilového kotouče noste ochranné rukavice.** Při kontaktu s pilovým kotoučem hrozí nebezpečí poranění.
- ▶ **Používejte pouze pilové kotouče, které odpovídají charakteristickým údajům uvedeným v tomto návodu k obsluze a na elektronářadí a jsou vyzkoušené podle EN 847-1 a příslušně označené.**
- ▶ **Přípustné otáčky nástroje musí být minimálně tak vysoké jako maximální otáčky uvedené na elektronářadí.** Příslušenství, které se otáčí rychleji, než je dovoleno, se může rozlomit a rozletět.
- ▶ **V žádném případě nepoužívejte jako nasazovací nástroj brusné kotouče.**

Výběr pilového kotouče

Přehled doporučených pilových kotoučů naleznete na konci tohoto návodu.

Demontáž pilového kotouče (viz obrázek A)

Pro výměnu nástroje položte elektrické nářadí nejlépe na čelní stranu krytu motoru.

- Stiskněte aretační tlačítko vřetena (5) a držte ho stisknuté.
- ▶ **Aretační tlačítko vřetena (5) ovládejte, jen když je vřeteno pily zastavené.** Jinak se může elektrické nářadí poškodit.
- Klíčem na vnitřní šestihran (17) vyšroubujte upínací šroub (18) ve směru ①.

- Otočte zpět kyvný ochranný kryt (12) a pevně ho přidržte.
- Sejměte z vřetena pily (22) upínací přírubu (19) a pilový kotouč (20).

Montáž pilového kotouče (viz obrázek A)

Pro výměnu nástroje položte elektrické nářadí nejlépe na čelní stranu krytu motoru.

- Vyčistěte pilový kotouč (20) a všechny montované upínací díly.
- Otočte zpět kyvný ochranný kryt (12) a pevně ho přidržte.
- Nasadte pilový kotouč (20) na unášecí přírubu (21). Směr záběru zubů (směr šipky na pilovém kotouči) a šipka směru otáčení na ochranném krytu (1) musí souhlasit.
- Nasadte upínací přírubu (19) a našroubujte upínací šroub (18) ve směru \odot . Dbejte na správnou polohu unášecí příruby (21) a upínací příruby (19).
- Stiskněte aretační tlačítko vřetena (5) a držte ho stisknuté.
- Klíčem na vnitřní šestihran (17) utáhněte upínací šroub (18) ve směru \odot . Utahovací moment má být 10–12 Nm, což odpovídá ručnímu utažení plus $\frac{1}{4}$ otáčky.

Odsávání prachu/třísek

Prach z materiálů, jako jsou nátěry s obsahem olova, některé druhy dřeva, minerály a kov, může být zdraví škodlivý. Kontakt s prachem nebo vdechnutí mohou u pracovníka nebo osob nacházejících se v blízkosti vyvolat alergické reakce a/nebo onemocnění dýchacích cest.

Určitý prach, jako dubový nebo bukový prach, je pokládán za karcinogenní, zvláště ve spojení s přídavnými látkami pro ošetření dřeva (chromát, ochranné prostředky na dřevo). Materiál obsahující azbest smějí opracovávat pouze specialisté.

- Pokud možno používejte pro daný materiál vhodné odsávání prachu.
- Zajistěte dobré větrání pracoviště.
- Je doporučeno nosit ochrannou dýchací masku s třídou filtru P2.

Dodržujte předpisy pro obráběné materiály platné v příslušné zemi.

- ▶ **Zabraňte hromadění prachu na pracovišti.** Prach se může lehce vznítit.

Montáž odsávacího adaptéru (viz obrázek B)

Nasadte odsávací adaptér (24) na výfuk třísek (16) tak, aby zaskočil. Odsávací adaptér (24) navíc zajistěte šroubem (23).

Na odsávací adaptér (24) lze připojit odsávací hadici o průměru 35 mm.

- ▶ **Odsávací adaptér nesmí být namontovaný bez připojeného externího odsávání.** Jinak se může odsávací kanál ucpat.
- ▶ **K odsávacímu adaptéru nesmí být připojený vak na prach.** Odsávací systém by se mohl ucpat.

Pro zaručení optimálního odsávání se musí odsávací adaptér (24) pravidelně čistit.

Externí odsávání

Elektrické nářadí lze zapojit přímo do zásuvky univerzálního vysavače Bosch se zařízením pro dálkové spuštění. Ten se automaticky spustí při zapnutí elektrického nářadí.

Vysavač musí být vhodný pro řezaný materiál.

Při odsávání obzvláště zdraví škodlivého, karcinogenního nebo suchého prachu použijte speciální vysavač.

V Německu jsou na dřevěný prach na základě TRGS 553 vyžadována vyzkoušená odsávací zařízení, interní odsávání se v podnikatelské oblasti nesmí používat. V případě jiných materiálů si musí komerční uživatel vyjasnit speciální požadavky s příslušným profesním sdružením.

Provoz

Druhy provozu

- ▶ **Před každou prací na elektronářadí vytáhněte zástrčku ze zásuvky.**

Nastavení hloubky řezu (viz obrázek C)

- ▶ **Hloubku řezu přizpůsobte podle tloušťky obrobku.** Pod obrobkem by měla být viditelná necelá výška zubu.

Povolte upínací páčku (25). Pro menší hloubku řezu odtáhněte pilu od základní desky (14), pro větší hloubku řezu přitlačte pilu k základní desce (14). Nastavte požadovaný rozměr na stupnici hloubky řezu. Upínací páčku (25) opět pevně utáhněte.

Upínací sílu upínací páčky (25) lze seřídit. Za tímto účelem odšroubujte upínací páčku (25) a znovu ji našroubujte přesazenou minimálně o 30° proti směru hodinových ručiček.

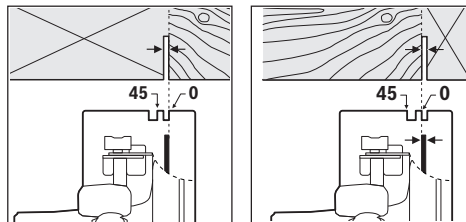
Nastavení pokosového úhlu

Elektrické nářadí položte nejlépe na přední stranu ochranného krytu (1).

Povolte křídlové šrouby (7) a (15). Otočte pilu na stranu. Nastavte požadovaný rozměr na stupnici (6). Znovu utáhněte křídlové šrouby (7) a (15).

Upozornění: U pokosových řezů je hloubka řezu menší než hodnota zobrazená na stupnici hloubky řezu (26).

Vyznačení řezu



Vyznačení řezu 0° (10) vyznačuje polohu pilového kotouče při pravouhlém řezu. Vyznačení řezu 45° (9) vyznačuje polohu pilového kotouče při řezu pod úhlem 45°.

Pro rozměrově přesný řez nasad'te kotoučovou pilu na obrobek tak, jak je znázorněno na obrázku. Nejlépe proved'te jeden zkušební řez.

Uvedení do provozu

- ▶ **Dbejte na správné síťové napětí! Napětí zdroje proudu musí souhlasit s údaji na typovém štítku elektronářadí. Elektronářadí označené 230 V smí být provozováno i na 220 V.**

Zapnutí a vypnutí

- ▶ **Zajistěte, abyste mohli ovládat spínač, aniž byste pustili rukojeť.**

3 601 EA2 0K./3 601 EA2 0L./3 601 EA2 0F.:

Pro **zapnutí** elektrického nářadí stiskněte vypínač **(3)** a držte ho stisknutý.

Pro **zajistění** stisknutého vypínače **(3)** stiskněte aretační tlačítko **(2)**.

Pro **vypnutí** elektrického nářadí uvolněte vypínač **(3)(2)**, resp. pokud je zaaretovaný, vypínač **(3)** krátce vzadu stiskněte a pak ho uvolněte.

3 601 EA2 08./3 601 EA2 0B./3 601 EA2 04./ 3 601 EA2 00./3 601 EA2 07./3 601 EA2 001/ 3 601 EA2 071:

Pro **zapnutí** elektrického nářadí nejprve stiskněte blokování zapnutí **(2)** a **poté** stiskněte vypínač **(3)** a držte ho stisknutý.

Pro **vypnutí** elektrického nářadí vypínač **(3)** uvolněte.

Upozornění: Z bezpečnostních důvodů nelze spínač **(3)** zaaretovat, nýbrž musí zůstat během provozu neustále stlačený.

Pracovní pokyny

Chraňte pilový kotouč před úderem a nárazem.

Ved'te elektrické nářadí rovnoměrně a s mírným posuvem ve směru řezu. Příliš velký posuv výrazně zkracuje životnost nástrojů a může poškodit elektrické nářadí.

Výkon řezání a kvalita řezu podstatně závisí na stavu a tvaru zubů pilového kotouče. Používejte proto jen ostré pilové kotouče vhodné na řezaný materiál.

Řezání dřeva

Správná volba pilového kotouče se řídí podle druhu dřeva, kvality dřeva, a zda jsou požadovány podélné, nebo příčné řezy.

Při podélných řezech do smrkového dřeva vznikají dlouhé, spirálovité třísky.

Bukový a dubový prach je mimořádně zdraví škodlivý, proto pracujte pouze s odsáváním prachu.

Řezání s paralelním dorazem (viz obrázek D)

Paralelní doraz **(11)** umožňují přesné řezy podél hrany obrobku, resp. řezání pruhů se stejným rozměrem.

Povolte křídlový šroub **(8)** a prostrčte stupnici paralelního dorazu **(11)** otvorem v základní desce **(14)**. Nastavte požadovanou šířku řezu jako hodnotu na stupnici podle odpovídající značky řezu **(10)**, resp. **(9)**, viz část „Vyznačení řezu“. Křídlový šroub **(8)** opět utáhněte.

Řezání s pomocným dorazem (viz obrázek E)

Pro řezání velkých obrobků nebo řezání rovných okrajů můžete na obrobek upevnit jako pomocný doraz prkno nebo lištu a kotoučovou pilu vést základní deskou podél pomocného dorazu.

Údržba a servis

Údržba a čištění

- ▶ **Před každou prací na elektronářadí vytáhněte zástrčku ze zásuvky.**
- ▶ **Udržujte elektronářadí a větrací otvory čisté, aby pracovalo dobře a bezpečně.**

Je-li nutná výměna přívodního kabelu, nechte ji provést firmou Bosch nebo autorizovaným servisem pro elektronářadí Bosch, abyste zabránili ohrožení bezpečnosti. Kyvný ochranný kryt se musí vždy volně pohybovat a samostatně uzavírat. Udržujte proto oblast okolo kyvného ochranného krytu neustále čistou. Prach a třísky odstraňujte vyfukováním tlakovým vzduchem nebo pomocí štětce.

Pilové kotouče bez povrchové úpravy mohou být chráněny před korozí slabou vrstvou oleje neobsahujícího kyseliny. Před řezáním olej opět odstraňte, protože jinak se dřevo zašpiní.

Zbytky pryskyřice nebo kluhu na pilovém kotouči zhoršují kvalitu řezu. Pilový kotouč proto hned po použití vyčistěte.

Zákaznická služba a poradenství ohledně použití

Zákaznická služba zodpoví vaše dotazy k opravě a údržbě vašeho výrobku a též k náhradním dílům. Rozkladové výkresy a informace o náhradních dílech najdete také na: **www.bosch-pt.com**

V případě dotazů k našim výrobkům a příslušenství vám ochotně pomůže poradenský tým Bosch.

V případě veškerých otázek a objednávek náhradních dílů bezpodmínečně uveďte 10místné věcné číslo podle typového štítku výrobku.

Czech Republic

Robert Bosch odbytová s.r.o.

Bosch Service Center PT

K Vápence 1621/16

692 01 Mikulov

Na www.bosch-pt.cz si můžete objednat opravu Vašeho stroje nebo náhradní díly online.

Tel.: +420 519 305700

Fax: +420 519 305705

E-Mail: servis.naradi@cz.bosch.com

www.bosch.cz

Likvidace

Elektronářadí, příslušenství a obaly odevzdejte k ekologické recyklaci.



Elektronářadí nevyhazujte do domovního odpadu!

Pouze pro země EU:

Podle evropské směrnice 2012/19/EU o odpadních elektrických a elektronických zařízeních a její realizace v národních zákonech se již nepoužitelné elektronářadí musí shromažďovat odděleně od ostatního odpadu a odevzdat k ekologické recyklaci.

Slovenčina

Bezpečnostné upozornenia

Všeobecné bezpečnostné upozornenia pre elektrické náradie

⚠ VÝSTRAHA Prečítajte si všetky bezpečnostné upozornenia, pokyny, ilustrácie a špecifikácie dodané s týmto elektrickým náradím.

Nedodržanie všetkých uvedených pokynov môže mať za následok úraz elektrickým prúdom, požiar a/alebo ťažké poranenie.

Tieto výstražné upozornenia a bezpečnostné pokyny starostlivo uschovajte na budúce použitie.

Pojem „elektrické náradie“ používaný v nasledujúcom texte sa vzťahuje na elektrické náradie napájané zo siete (s prírodnou snúrou) a na elektrické náradie napájané akumulátorovou batériou (bez prírodnej snúry).

Bezpečnosť na pracovisku

- ▶ **Pracovisko vždy udržiavajte čisté a dobre osvetlené.** Neporiadok a neosvetlené priestory pracoviska môžu mať za následok pracovné úrazy.
- ▶ **Nepoužívajte elektrické náradie vo výbušnom prostredí, napr. tam, kde sa nachádzajú horľavé kvapaliny, plyny alebo horľavý prach.** Ručné elektrické náradie vytvára iskry, ktoré by mohli zapáliť prach alebo výpary.
- ▶ **Nedovoľte deťom a iným nepovolánym osobám, aby sa počas používania elektrického náradia zdržiavali v blízkosti pracoviska.** Pri rozptyľovaní môžete stratiť kontrolu nad náradím.

Bezpečnosť – elektrina

- ▶ **Zástrčka prírodnej snúry elektrického náradia musí zodpovedať použitej zásuvke. V žiadnom prípade nijako nemeňte zástrčku. S uzemneným elektrickým náradím nepoužívajte ani žiadne zástrčkové adaptéry.** Neupravené zástrčky a vhodné zásuvky znižujú riziko úrazu elektrickým prúdom.
- ▶ **Vyhýbajte sa telesnému kontaktu s uzemnenými povrchovými plochami, ako sú napr. potrubia, vykurovacie telesá, sporáky a chladničky.** Ak je vaše telo uzemnené, hrozí zvýšené riziko úrazu elektrickým prúdom.

- ▶ **Nevystavujte elektrické náradie dažďu ani vlhkosti.** Vniknutie vody do ručného elektrického náradia zvyšuje riziko úrazu elektrickým prúdom.
- ▶ **Nepoužívajte prírodnú snúru na iné než určené účely: na nosenie ručného elektrického náradia, ani na jeho zavesenie a zástrčku nevyberajte zo zásuvky ťahaním za prírodnú snúru. Udržiavajte sieťovú snúru mimo dosahu horúcich telies, oleja, ostrých hrán alebo pohybujúcich sa súčastí.** Poškodené alebo zauzlené prírodné snúry zvyšujú riziko úrazu elektrickým prúdom.
- ▶ **Keď pracujete s elektrickým náradím vonku, používajte len také predĺžovacie káble, ktoré sú schválené aj na používanie vo vonkajších priestoroch.** Použitie predĺžovacieho kábla, ktorý je vhodný na používanie vo vonkajšom prostredí, znižuje riziko úrazu elektrickým prúdom.
- ▶ **Ak sa nedá vyhnúť použitiu elektrického náradia vo vlhkom prostredí, použite ochranný spínač pri poruchových prúdoch.** Použitie ochranného spínača pri poruchových prúdoch znižuje riziko úrazu elektrickým prúdom.

Bezpečnosť osôb

- ▶ **Buďte ostražití, sústreďte sa na to, čo robíte, a s elektrickým náradím pracujte uvážlivo. Nepracujte s elektrickým náradím, ak ste unavení alebo ak ste pod vplyvom drog, alkoholu alebo liekov.** Krátka nepozornosť pri používaní elektrického náradia môže mať za následok vážne poranenia.
- ▶ **Používajte osobné ochranné prostriedky. Vždy používajte ochranné okuliare.** Používanie osobných ochranných prostriedkov, ako je ochranná dýchacia maska, bezpečnostná pracovná obuv, ochranná prilba alebo chrániče sluchu, podľa druhu elektrického náradia a spôsobu jeho použitia znižuje riziko zranenia.
- ▶ **Vyhýbajte sa neúmyselnému uvedeniu elektrického náradia do činnosti. Pred zasunutím zástrčky do zásuvky a/alebo pred pripojením akumulátora, pred chytením alebo prenášaním elektrického náradia sa vždy presvedčte, či je elektrické náradie vypnuté.** Prenášanie elektrického náradia so zapnutým vypínačom alebo pripojenie zapnutého elektrického náradia k elektrickej sieti môže mať za následok nehodu.
- ▶ **Kým zapnete elektrické náradie, odstráňte z neho nastavovacie pomôcky alebo kľúče na skrutky.** Nastavovací nástroj alebo kľúč, ktorý sa nachádza v rotujúcej časti elektrického náradia, môže spôsobiť vážne poranenia osôb.
- ▶ **Vyhýbajte sa abnormálnym polohám tela. Dbajte na pevný postoj a neustále udržiavajte rovnováhu.** Takto budete môcť lepšie kontrolovať ručné elektrické náradie v neočakávaných situáciách.
- ▶ **Pri práci noste vhodný pracovný odev. Nenoste voľné odevy ani šperky. Dbajte, aby sa vlasy, odev a rukavice nedostali do blízkosti pohyblivých súčastí.** Voľný odev, dlhé vlasy alebo šperky sa môžu zachytiť do rotujúcich častí elektrického náradia.

- ▶ **Ak sa dá na ručné elektrické náradie namontovať odsávacie zariadenie a zariadenie na zachytávanie prachu, presvedčte sa, či sú dobre pripojené a správne používané.** Používanie odsávacieho zariadenia a zariadenia na zachytávanie prachu znižuje riziko ohrozenia zdravia prachom.
- ▶ **Dbajte, aby ste pri rutinnom používaní náradia nekonali v rozpore s princípmi jeho bezpečného používania.** Nepozorná práca môže viesť v okamihu k ťažkému zraneniu.

Starostlivé používanie elektrického náradia

- ▶ **Nikdy nepreťažujte elektrické náradie. Používajte elektrické náradie vhodné na daný druh práce.** S vhodným ručným elektrickým náradím budete pracovať lepšie a bezpečnejšie v uvedenom rozsahu výkonu náradia.
- ▶ **Nepoužívajte elektrické náradie, ktoré má pokazený vypínač.** Náradie, ktoré sa už nedá zapnúť alebo vypnúť, je nebezpečné a treba ho zveriť do opravy odborníkovi.
- ▶ **Než začnete náradie nastavovať alebo prestavovať, vymieňať príslušenstvo alebo kým ho odložíte, vždy vytiahnite zástrčku sieťovej šnúry zo zásuvky a/alebo odoberte akumulátor, ak je to možné.** Toto preventívne opatrenie zabraňuje neúmyselnému spusteniu elektrického náradia.
- ▶ **Nepoužívané elektrické náradie uschovávajú tak, aby bolo mimo dosahu detí. Nedovoľte používať toto náradie osobám, ktoré s ním nie sú dôverne oboznámené alebo ktoré si neprečítali tieto pokyny.** Elektrické náradie je nebezpečné, ak ho používajú neskúsené osoby.
- ▶ **Elektrické náradie a príslušenstvo starostlivo ošetrujte. Kontrolujte, či pohyblivé súčiastky bezchybne fungujú alebo či nie sú blokované, zlomené alebo poškodené, čo by mohlo negatívne ovplyvniť správne fungovanie elektrického náradia. Pred použitím náradia dajte poškodené súčiastky vymeniť.** Veľa nehôd je spôsobených nedostatočnou údržbou elektrického náradia.
- ▶ **Rezné nástroje udržiavajte ostré a čisté.** Starostlivo ošetrované rezné nástroje s ostrými reznými hranami majú menšiu tendenciu zablokovať sa a ľahšie sa dajú viesť.
- ▶ **Používajte elektrické náradie, príslušenstvo, nastavovacie nástroje a pod. podľa týchto výstražných upozornení a bezpečnostných pokynov. Pri práci zohľadnite konkrétne pracovné podmienky a činnosť, ktorú budete vykonávať.** Používanie elektrického náradia na iný než predpokladaný účel môže viesť k nebezpečným situáciám.
- ▶ **Rukoväti a úchopové povrchy udržiavajte suché, čisté a bez oleja alebo mazacieho tuku.** Šmyklivé rukoväti a úchopové povrchy neumožňujú bezpečnú manipuláciu a ovládanie náradia v neočakávaných situáciách.

Servis

- ▶ **Elektrické náradie dávajte opravovať len kvalifikovanému personálu, ktorý používa originálne náhradné súčiastky.** Tým sa zaisťujú zachovanie bezpečnosti náradia.

Bezpečnostné upozornenia pre používanie okružných píl

Postup pri rezaní

- ▶ **⚠ NEBEZPEČENSTVO: Ruky majte v bezpečnej vzdialenosti od miesta pílenia a pílového kotúča. Druhú ruku majte položenú na prídavnej rukoväti alebo kryte motora.** Ak oboma rukami držíte pílu, nemôžete sa pílovým kotúčom porazať.
- ▶ **Nesiahajte do priestoru pod obrobkom.** Ochranný kryt vás pod obrobkom pred pílovým kotúčom nemôže ochrániť.
- ▶ **Nastavte hĺbku rezu podľa hrúbky obrobku.** Z pílového kotúča by mal pod obrobkom pri pílení vyčnievať len jeden celý zub.
- ▶ **Obrobok nikdy nedržte ani v ruke, ani položený na kolene. Obrobok zaisťujte na stabilnej ploche.** Je dôležité vhodne uchytiť obrobok tak, aby sa minimalizovalo riziko kontaktu s telom, zablokovania kotúča alebo riziko straty kontroly nad náradím.
- ▶ **Ak vykonávate operáciu, kde sa môže píliace náradie dostať do kontaktu so skrytou elektroinštaláciou alebo vlastným napájacím káblom, držte elektrické náradie za izolované uchopovacie plochy.** Pri kontakte s vedením pod napätím sa odhalené kovové časti náradia dostanú pod napätie a používateľ môže byť zasiahnutý elektrickým prúdom.
- ▶ **Pri rozrezávaní vždy používajte doraz alebo rovnú vodiacu lištu.** Zlepšuje to presnosť rezu a znižuje možnosť zaseknutia kotúča.
- ▶ **Vždy používajte pílové kotúče správnej veľkosti a tvaru (diamantového alebo oblého tvaru) upínacieho otvoru.** Pílové kotúče, ktoré nezodpovedajú upínaciemu systému píly, sa môžu dostať mimo osi, čo spôsobuje stratu kontroly nad náradím.
- ▶ **Nikdy nepoužívajte poškodené alebo nesprávne matice alebo skrutky.** Matice a skrutky na kotúč boli navrhnuté špeciálne pre príslušnú pílu na optimálny výkon a bezpečnosť prevádzky.

Príčiny spätného rázu a súvisiace výstrahy

- spätný ráz je náhla reakcia zovretého, zaseknutého alebo vyoseného pílového kotúča, ktorá spôsobuje nekontrolované zdvihnutie píly nahor a mimo obrobku smerom k obsluhu;
- keď dôjde k pevnému zovretiu alebo zaseknutiu pílového kotúča uzavretím reznej škáry počas pílenia, kotúč sa zastaví a motor poháňajúci pílu generuje rýchly spätný pohyb smerom k obsluhu;
- v prípade, že sa kotúč skrúti alebo sa dostane mimo osi rezu, môžu sa zuby na zadnej hrane kotúča zanoriť do horného povrchu dreva, čo spôsobí, že kotúč vyskočí von z reznej škáry a posunie sa späť smerom k obsluhu.

Spätňý ráz je výsledkom nesprávneho používania píly a/alebo nesprávneho pracovného postupu alebo podmienok, ktorým sa možno vyhnúť pri uplatnení nasledujúcich vhodných preventívnych opatrení.

- ▶ **Pevne uchopte pílu oboma rukami a ramená majte v takej polohe, aby dokázali kompenzovať sily spätného rázu. Telo majte v takej polohe, aby bolo na jednej alebo druhej strane kotúča a nenachádzalo sa presne v reznej línii kotúča.** Spätňý ráz môže spôsobiť to, že píla skočí naspäť, ale sily spätného rázu môžu byť ovládané operátorom, ak dodržiava príslušné bezpečnostné opatrenia.
- ▶ **Pri zaseknutí kotúča alebo pri prerušení rezu z akéhokoľvek dôvodu uvoľnite spúšťacie tlačidlo a podržte pílu bez pohybu v materiáli dovtedy, kým sa kotúč úplne nezastaví. Nikdy sa nepokúšajte vyťahovať pílu z obrobku alebo ťahať pílu smerom dozadu, pokiaľ je kotúč v pohybe, pretože môže dôjsť k spätnému rázu.** Zistite príčiny zaseknutia kotúča a prijmite vhodné nápravné opatrenia, aby k nemu nedochádzalo.
- ▶ **Pri pokračovaní pílenia v obrobku vycentrujte pílový kotúč v reznej škáre tak, aby zuby pílového kotúča neboli v kontakte s materiálom.** Ak sa pílový kotúč zasekne, môže vyskočiť nahor alebo pri pokračovaní pílenia môže dôjsť k spätnému rázu v obrobku.
- ▶ **Aby sa minimalizovalo riziko zovretia a spätného rázu, veľké dosky podporíte.** Veľké panely majú tendenciu prehybať sa v dôsledku vlastnej hmotnosti. Podpery musia byť umiestnené pod doskou na oboch stranách v blízkosti línie rezu a v blízkosti okraja dosky.
- ▶ **Nepoužívajte tupé alebo poškodené kotúče.** Neostre alebo nesprávne nastavené kotúče spôsobujú úzky výkvy, čo vedie k nadmernému treniu, zaseknutiu kotúča a spätnému rázu.
- ▶ **Hĺbka rezu a zaistovacie páky na skosené rezy musia byť pred pílením riadne pritiažené a zaistené.** Ak sa nastavenie kotúča počas pílenia posunie, môže dôjsť k zaseknutiu a spätnému rázu.
- ▶ **Pri pílení do murovaných stien alebo do iných oblastí, kde môže dôjsť k zaseknutiu, postupujte mimoriadne opatrne.** Vyčnievajúci kotúč sa môže zarezať do predmetov, ktoré môžu spôsobiť spätňý ráz.

Funkcia spodného ochranného krytu

- ▶ **Pred každým použitím skontrolujte, či sa spodný ochranný kryt zatvára správne. Nepoužívajte pílu, ak sa spodný ochranný kryt nepohybuje voľne a nezatvára sa okamžite. Nikdy nezaisťujte ani neuväzujte spodný ochranný kryt v otvorenej polohe.** Ak vám píla náhodne spadne, môže sa spodný ochranný kryt ohnúť. Spodný ochranný kryt zdvihnite pomocou odťahovacej rukoväte a uistite sa, že sa voľne pohybuje. Nedotýkajte sa kotúča ani žiadnej inej časti vo všetkých uhloch a hĺbkach rezu.
- ▶ **Skontrolujte funkčnosť spodnej ochrannej pružiny. V prípade, že kryt a pružina nepracujú správne, je nutné ich pred použitím opraviť.** Spodný kryt môže pracovať

vať pomaly v dôsledku poškodených častí, usadenín alebo nahromadených nečistôt.

- ▶ **Spodný ochranný kryt môže byť manuálne odtiahnutý iba pri špeciálnych rezoch, ako sú vnorené pílenie a zložené pílenie. Zdvihnite spodný ochranný kryt pomocou odťahovacej rukoväte a hneď ako pílový kotúč vnikne do materiálu, musíte spodný ochranný kryt uvoľniť.** Pri všetkých ostatných rezoch by mal spodný ochranný kryt fungovať automaticky.
- ▶ **Pred položením píly na pracovný stôl alebo na podlahu vždy skontrolujte, či spodný ochranný kryt zakrýva pílový kotúč.** Nechránený, dobíhajúci kotúč spôsobí, že píla sa posunie dozadu a môže poplítiť objekty, s ktorými príde do kontaktu. Po uvoľnení spúšťacieho tlačidla počkajte potrebný čas, aby sa kotúč úplne zastavil.

Dodatočné bezpečnostné pokyny

- ▶ **Nesiahajte rukami do oblasti vyhadzovania pilín.** Môžete sa poraniť o rotujúce časti.
- ▶ **Nepracujte s pilou nad hlavou.** Nebudete tak mať nad elektrickým náradím dostatočnú kontrolu.
- ▶ **Používajte vhodné prístroje na vyhľadávanie skrytých elektrickým vedení a potrubí alebo sa obráťte na miestne energetické podniky.** Kontakt s elektrickým vodičom pod napätím môže spôsobiť požiar alebo mať za následok zásah elektrickým prúdom. Poškodenie plynového potrubia môže mať za následok explóziu. Preniknutie do vodovodného potrubia spôsobí vecné škody alebo môže mať za následok zásah elektrickým prúdom.
- ▶ **Nepoužívajte elektrické náradie ako stacionárne náradie.** Nie je dimenzované na prevádzku s pracovným stolom.
- ▶ **Pri „reze so zanorením“, ktorý sa nevyhotoví v pravom uhle, zaistíte vodiacu dosku píly proti posunutiu nabok.** Posunutie nabok môže viesť k zaseknutiu pílového listu a tým k spätnému rázu.
- ▶ **Nepoužívajte pílové listy z vysokolegovanej rýchloreznej ocele (HSS).** Takéto pílové listy sa môžu ľahko zlomiť.
- ▶ **Nerezte železné kovy.** Žeravé piliny môžu zapáliť odsávanie prachu.
- ▶ **Počkajte na úplné zastavenie elektrického náradia, až potom ho odložte.** Vkladací nástroj sa môže zaseknúť a môže zapríčiniť stratu kontroly nad ručným elektrickým náradím.
- ▶ **Elektrické náradie držte pri práci pevne oboma rukami a zaujmite stabilný postoj.** Elektrické náradie je bezpečnejšie viesť dvomi rukami.

Opis výrobku a výkonu



Prečítajte si všetky bezpečnostné upozornenia a pokyny. Nedodržovanie bezpečnostných upozornení a pokynov môže zapríčiniť úraz elektrickým prúdom, požiar a/alebo ťažké poranenia.

Prosím, všimnite si obrázky v prednej časti návodu na používanie.

Používanie v súlade s určením

Toto elektrické náradie je určené na vykonávanie pozdĺžnych a priečných rezov na pevnom podklade do dreva s rovným priebehom rezu aj so šikmým rezom.

Opracovávanie železných kovov nie je prípustné.

Vyobrazené komponenty

Číslovanie jednotlivých komponentov sa vzťahuje na vyobrazenie elektrického náradia na grafickej strane.

- (1) Ochranný kryt
- (2) Zaisťovacie tlačidlo vypínača
(3 601 EA2 0K./3 601 EA2 0L./3 601 EA2 0F.)
- (2) Blokovanie zapínania pre vypínač
(3 601 EA2 08./3 601 EA2 0B./3 601 EA2 04./
3 601 EA2 00./3 601 EA2 07./3 601 EA2 001/
3 601 EA2 071)
- (3) Vypínač
- (4) Prídavná rukoväť
- (5) Aretačné tlačidlo vretena
- (6) Stupnica uhla zošikmenia
- (7) Křídlová skrutka pre predvoľbu uhla zošikmenia
- (8) Křídlová skrutka pre paralelný doraz
- (9) Označenie rezu 45°
- (10) Označenie rezu 0°
- (11) Paralelný doraz
- (12) Výkyvný ochranný kryt
- (13) Páčka na nastavenie výkyvného ochranného krytu
- (14) Základná doska
- (15) Křídlová skrutka pre predvoľbu uhla zošikmenia
- (16) Otvor na vyhadzovanie triesok
- (17) Kľúč na skrutky s vnútorným šesťhranom
- (18) Upínacia skrutka s podložkou
- (19) Upínacia príruha
- (20) Pílový kotúč^{A)}
- (21) Unášacia príruha
- (22) Vreteno píly
- (23) Upevňovacia skrutka pre odsávací adaptér^{A)}
- (24) Odsávací adaptér^{A)}
- (25) Upínacia páčka na nastavenie hĺbky rezu
- (26) Stupnica hĺbky rezu
- (27) Pár zvierok^{A)}
- (28) Rukoväť (izolovaná úchopová plocha)

A) **Vyobrazené alebo opísané príslušenstvo nepatrí do štandardného rozsahu dodávky. Kompletné príslušenstvo nájdete v našom sortimente príslušenstva.**

Technické údaje

Ručná kotúčová píla		GKS 235 Turbo	GKS 235 Turbo	GKS 235 Turbo	GKS 9
Vecné číslo		3 601 EA2 0..	3 601 EA2 0B.	3 601 EA2 001 3 601 EA2 071	3 601 EA2 00. 3 601 EA2 07.
Menovitý príkon	W	2 050	2 050	2 050	2 050
Voľnobežné otáčky	min ⁻¹	5 300	5 300	5 300	5 300
Max. počet obrátok pri zaťažení	min ⁻¹	3 500	3 500	3 500	3 500
Max. hĺbka rezu					
- pri uhle zošikmenia 0°	mm	85	85	85	85
- pri uhle zošikmenia 45°	mm	65	65	65	65
Aretácia vretena		●	●	●	●
Rozmery základnej dosky	mm	383 x 170	383 x 170	383 x 170	383 x 170
Max. priemer pílového kotúča	mm	235	235	235	235
Min. priemer pílového kotúča	mm	230	230	230	230
Max. hrúbka základného telesa pílového kotúča	mm	2,2	2,2	2,2	2,2
Max. hrúbka zuba/rozvod zubov	mm	3,2	3,2	3,2	3,2
Min. hrúbka zuba/rozvod zubov	mm	2,0	2,0	2,0	2,0
Upínací otvor	mm	25	25,4	30	30
Hmotnosť podľa EPTA-Procedure 01:2014	kg	7,6	7,6	7,6	7,6
Trieda ochrany		□/II	□/II	□/II	□/II

Len pre elektrické náradie bez obmedzenia rozbehového prúdu: zapínacie procesy vytvárajú krátkodobé poklesy napätia. Pri nevhodných podmienkach v sieti môže nastať ovplyvnenie iných zariadení. Pri sieťových impedanciách menej ako 0,14 ohmu sa neočakávajú žiadne rušenia alebo poruchy.

Údaje platia pre menovité napätie [U] 230 V. Pri odlišných napätiach a vo vyhotoveniach špecifických pre jednotlivé krajiny sa môžu tieto údaje líšiť.

Informácia o hlučnosti/vibráciách

Hodnoty emisií hluku zistené podľa EN 62841-2-5.

Hladina hlučnosti elektrického náradia pri použití váhového filtra A je typicky: hladina akustického tlaku 92 dB(A); hladina akustického výkonu 103 dB(A). Neistota K = 3 dB.

Notse prostriedky na ochranu sluchu!

Celkové hodnoty vibrácií a_h (súčet vektorov v troch smeroch) a neistota K zistená podľa EN 62841-2-5:

Rezanie dreva: $a_h = 3,3 \text{ m/s}^2$, $K = 1,5 \text{ m/s}^2$

Úroveň vibrácií a úroveň hluku, ktoré sú uvedené v týchto pokynoch, boli namerané podľa normovaného meracieho postupu uvedeného v norme EN 62841 a možno ich používať na vzájomné porovnanie elektrického náradia. Hodí sa aj na predbežný odhad zaťaženia vibráciami a hlučkom.

Uvedená úroveň vibrácií a úroveň hluku reprezentuje hlavné spôsoby použitia elektrického náradia. Avšak v takých prípadoch, keď sa toto ručné elektrické náradie použije na iné druhy práce, s odlišnými pracovnými nástrojmi alebo sa podrobuje nedostatočnej údržbe, môže sa hladina emisií hluku a úroveň vibrácií od týchto hodnôt odlišovať. To môže emisie hluku a zaťaženie vibráciami počas celého pracovného času výrazne zvýšiť.

Na presný odhad zaťaženia vibráciami a emisiami hluku by sa mala zohľadniť aj doba, počas ktorej je náradie vypnuté alebo síce spustené, ale v skutočnosti sa nepoužíva. To môže zaťaženie vibráciami a emisie hluku počas celého pracovného času výrazne redukovať.

Na ochranu obsluhujúcej osoby pred pôsobením vibrácií určite ďalšie bezpečnostné opatrenia, ako napríklad: údržba elektrického náradia a vkladacích nástrojov, udržiavanie správnej teploty rúk, organizácia pracovných procesov.

Montáž

- **Používajte len také pílové listy, ktorých maximálna dovolená rýchlosť je vyššia ako počet voľnobežných obrátok vášho elektrického náradia.**

Montáž/výmena pílového kotúča

- **Pred všetkými prácami na elektrickom náradí vytiahnite sieťovú zástrčku zo zásuvky.**
- **Pri montáži pílového listu používajte ochranné pracovné rukavice.** Pri kontakte s pílovým kotúčom hrozí nebezpečenstvo poranenia.
- **Používajte len také pílové kotúče, ktorých charakteristika zodpovedá údajom uvedeným v tomto návode na používanie a na elektrickom náradí a ktoré sú testované podľa normy EN 847-1 a primerane označené.**

- **Prípustný počet obrátok pracovného nástroja musí byť minimálne taký vysoký ako maximálny počet obrátok uvedený na ručnom elektrickom náradí.** Príslušenstvo, ktoré sa otáča rýchlejšie, ako je prípustné, by sa mohlo rozlámať a rozletieť po celom priestore pracoviska.

- **V žiadnom prípade nepoužívajte ako pracovný nástroj brúsne kotúče.**

Výber pílového listu

Prehľad odporúčaných pílových listov nájdete na konci tohto Návodu na používanie.

Demontáž pílového kotúča (pozri obrázok A)

Pri výmene pracovného nástroja položte najlepšie ručné elektrické náradie na čelnú stranu telesa motora.

- Stlačte aretačné tlačidlo vretena (5) a podržte ho stlačené.
- **Aretné tlačidlo vretena (5) aktivujte len pri zastavenom vretene píly.** Inak sa môže elektrické náradie poškodiť.
- Inbusovým kľúčom (17) vyskrutkujte upínaciu skrutku (18) v smere otáčania ⚙.
- Otočte výkyvný ochranný kryt (12) naspäť a podržte ho.
- Odoberte upínaciu prírubu (19) a pílový kotúč (20) z vretena píly (22).

Montáž pílového kotúča (pozri obrázok A)

Pri výmene pracovného nástroja položte najlepšie ručné elektrické náradie na čelnú stranu telesa motora.

- Vyčistite pílový kotúč (20) a všetky upevňovacie časti, ktoré treba namontovať.
- Otočte výkyvný ochranný kryt (12) naspäť a podržte ho.
- Nasadte pílový kotúč (20) na upínaciu prírubu (21). Smer rezania zubov (smer šípky na pílovom kotúči) a šípka pre smer otáčania na ochrannom kryte (1) sa musia zhodovať.
- Nasadte upínaciu prírubu (19) a zaskrutkujte upínaciu skrutku (18) v smere otáčania ⚙. Dbajte na správnu montážnu polohu unášacej príruby (21) a upínacej príruby (19).
- Stlačte aretačné tlačidlo vretena (5) a podržte ho stlačené.
- Inbusovým kľúčom (17) utiahnite upínaciu skrutku (18) v smere otáčania ⚙. Úťahovací moment má byť 10 – 12 Nm, čo zodpovedá dotiahnutiu rukou plus ¼ otáčky.

Odsávanie prachu a triesok

Prach z niektorých materiálov, napr. z náterov obsahujúcich olovo, z niektorých druhov dreva, minerálov a kovu môže byť zdraviu škodlivý. Kontakt s takýmto prachom alebo jeho vdychovanie môže vyvolávať alergické reakcie a/alebo ochore-

nia dýchacích ciest používateľa alebo osôb, ktoré sa nachádzajú v blízkosti.

Určité druhy prachu, ako napríklad prach z dubového alebo z bukoveho dreva, sa považujú za rakovinotvorné, predovšetkým v spojení s prídavnými látkami, ktoré sa používajú na ošetrovanie dreva (chróman, prostriedky na ochranu dreva). Materiál, ktorý obsahuje azbest, smú opracovávať len odborníci.

- Používajte podľa možnosti také odsávanie prachu, ktoré je pre daný materiál vhodné.
- Postarajte sa o dobré vetranie svojho pracoviska.
- Odporúčame používať masku na ochranu dýchacích ciest s filtrom triedy P2.

Dodržiavajte aj predpisy vašej krajiny týkajúce sa obrábajúcich materiálov.

► **Zabráňte usadzovaniu a hromadeniu prachu na pracovisku.** Prach sa môže ľahko zapáliť.

Montáž odsávacieho adaptéra (pozri obrázok B)

Nasadzte odsávací adaptér (24) na otvor na vyhadzovanie triesok (16) tak, aby zapadol. Zaisťte odsávací adaptér (24) dodatočne skrutkou (23).

Na odsávací adaptér (24) sa môže pripojiť sacia hadica s priemerom 35 mm.

► **Odsávací adaptér nesmie byť namontovaný bez pripojeného externého odsávania.** Inak by sa mohol odsávací kanál upchať.

► **Na odsávací adaptér sa nesmie pripojiť vrečko na prach.** Odsávací systém by sa mohol upchať.

Na zabezpečenie optimálneho odsávania treba odsávací adaptér (24) pravidelne čistiť.

Externé odsávanie

Elektrické náradie sa môže pripojiť priamo do zásuvky vysávača Bosch so zariadením na diaľkové spustenie. Pri spustení ručného elektrického náradia sa vysávač automaticky zapne.

Vysávač musí byť vhodný pre daný druh opracovávaného materiálu.

Pri odsávaní materiálov mimoriadne ohrozujúcich zdravie, rakovinotvorných alebo suchých prachov používajte špeciálny vysávač.

V Nemecku sa na drevený prach vyžadujú odsávacie zariadenia preskúšané na základe TRGS 553. Vlastné odsávanie sa nesmie používať v priemyselných oblastiach. Na iné materiály si musí komerčný používateľ objasniť špeciálne podmienky s príslušným profesijným združením.

Prevádzka

Druhy prevádzky

► **Pred všetkými prácami na elektrickom náradí vytiahnite sieťovú zástrčku zo zásuvky.**

Nastavenie hĺbky rezu (pozri obrázok C)

► **Prispôbte hĺbku rezu hrúbke obrobku.** Pod obrobkom by malo byť vidieť menej pilového listu ako plnú výšku zuba píly.

Povoľte upínaciu páčku (25). Keď chcete nastaviť menšiu hĺbku rezu, odtiahnite pílu zo základnej dosky (14), keď chcete nastaviť väčšiu hĺbku rezu, pritlačte pílu k základnej doske (14). Nastavte požadovanú hodnotu na stupnici hĺbky rezu. Opäť dotiahnite upínaciu páčku (25).

Prítlačná sila upínacej páčky (25) sa dá nastavovať. Odskrutkujte upínaciu páčku (25) a znova ju priskrutkujte s posunutím minimálne o 30° v smere proti pohybu hodinových ručičiek.

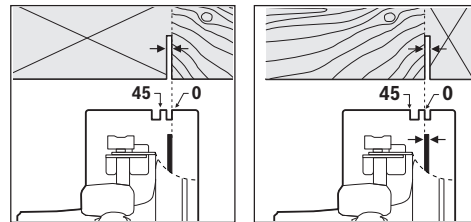
Nastavenie uhla zošíkmenia

Elektrické náradie položte na čelnú stranu ochranného krytu (1).

Povoľte krídlové skrutky (7)(15). Vyklopte pílu do strany. Nastavte požadovanú hodnotu na stupnici hĺbky rezu (6). Krídlové skrutky (7) a (15) znova utiahnite.

Upozornenie: Pri šikmých rezoch je hĺbka rezu menšia ako zobrazená hodnota na stupnici hĺbky rezu (26).

Značky rezu



Značka rezu 0° (10) znázorňuje pozíciu pilového kotúča pri pravouhlom reze. Značka rezu 45° (9) znázorňuje pozíciu pilového kotúča pri 45° reze.

Ak chcete rezať presný rozmer, prikladajte kotúčovú pílu k obrobku podľa obrázka. Odporúčame vám vykonať skúšobný rez.

Uvedenie do prevádzky

► **Dodržiť napätie siete! Napätie zdroja elektrického prúdu sa musí zhodovať s údajmi na typovom štítku elektrického náradia. Elektrické náradie označené napätím 230 V sa môže prevádzkovať aj s napätím 220 V.**

Zapínanie/vypínanie

► **Zaisťte, aby ste mohli ovládať vypínač bez toho, že by ste pustili rukoväť.**

3 601 EA2 0K./3 601 EA2 0L./3 601 EA2 0F.:

Na **zapnutie** elektrického náradia stlačte vypínač (3) a podržte ho stlačený.

Na **zaisťenie** stlačeného vypínača (3) zatlačte zaisťovacie tlačidlo (2).

Na **vypnutie** elektrického náradia uvoľnite vypínač (3), príp. keď je zaisťovacím tlačidlom (2) zaaretovaný, stlačte krátko vypínač (3) a potom ho uvoľnite.

**3 601 EA2 08./3 601 EA2 0B./3 601 EA2 04./
3 601 EA2 00./3 601 EA2 07./3 601 EA2 001/
3 601 EA2 071:**

Aby ste elektrické náradie **uviedli do prevádzky**, aktivujte najprv blokovanie zapínania **(2)** a **potom** stlačte vypínač **(3)** a podržte ho stlačený.

Na **vypnutie** elektrického náradia uvoľnite vypínač **(3)**.

Upozornenie: Z bezpečnostných dôvodov sa vypínač **(3)** nedá zaaretovať, ale musí zostať počas prevádzky stále stlačený.

Upozornenia týkajúce sa prác

Chráňte pilové listy pred nárazom a úderom.

Elektrické náradie vedte rovnomerne a s miernym posúvaním v smere rezu. Príliš intenzívne posúvanie dopredu podstatne znižuje životnosť vkladacích nástrojov a môže škodiť elektrickému náradiu.

Rezací výkon a kvalita rezu závisia predovšetkým od stavu pilového listu a tvaru jeho zubov. Používajte preto len ostré pilové listy, ktoré sú vhodné pre konkrétny obrábaný materiál.

Rezanie dreva

Správna voľba pilového listu sa riadi druhom dreva, kvalitou dreva a tým, či sa požadujú so zreteľom na smer vlákna pozdĺžne alebo priečne rezy.

Pri pozdĺžnych rezoch do smrekového dreva vznikajú dlhé, špirálovité triesky.

Bukový a dubový prach je mimoriadne zdravie ohrozujúci, preto pracujte len s odsávaním prachu.

Rezanie s paralelným dorazom (pozri obrázok D)

Paralelný doraz **(11)** umožňuje presné rezy pozdĺž hrany obrobku, prípadne rezanie pásov rovnakých rozmerov.

Povoľte krídlovú skrutku **(8)** a posuňte stupnicu paralelného dorazu **(11)** cez vedenie v základnej doske **(14)**. Nastavte požadovanú šírku rezu ako hodnotu na stupnici na príslušnom označení rezu **(10)**, príp. **(9)**, pozri odsek „Značky rezu“. Krídlovú skrutku **(8)** opäť utiahnite.

Rezanie s pomocným dorazom (pozri obrázok E)

Pri obrábaní väčších obrobkov resp. pri rezaní rovných hrán môžete ako pomocný doraz upevniť na obrobok nejakú dosku alebo lištu a potom viesť kotúčový pílu základnou doskou pozdĺž tohto pomocného dorazu.

Údržba a servis

Údržba a čistenie

- ▶ **Pred všetkými prácami na elektrickom náradí vytiahnite sieťovú zástrčku zo zásuvky.**
- ▶ **Elektrické náradie a jeho vetracie štrbiny udržiavajte vždy v čistote, aby ste mohli pracovať dobre a bezpečne.**

Ak je potrebná výmena pripájacieho vedenia, musí ju vykonať firma Bosch alebo niektoré autorizované stredisko služieb zákazníkom pre elektrické náradie Bosch, aby sa zabránilo ohrozeniu bezpečnosti.

Výkyvný ochranný kryt sa musí dať vždy voľne pohybovať a musí sa samočinne uzavierať. Okolie výkyvného ochranného krytu preto udržiavajte vždy v čistote. Po každej práci odstráňte prach a triesky vyfúkaním tlakovým vzduchom alebo pomocou štetca.

Pilové kotúče bez povrchovej vrstvy je možné chrániť pred nástupom korózie tenkou vrstvou oleja neobsahujúceho kyseliny. Pred pílením olej opäť odstráňte, inak by sa drevo zaľakovalo.

Zvyšky živice alebo gleja na pilovom liste negatívne ovplyvňujú kvalitu rezu. Po použití preto pilové listy hneď vyčistite.

Zákaznícka služba a poradenstvo ohľadom použitia

Servisné stredisko Vám odpovie na otázky týkajúce sa opravy a údržby Vášho produktu ako aj náhradných dielov. Rozkladové výkresy a informácie o náhradných dieloch nájdete tiež na: **www.bosch-pt.com**

V prípade otázok týkajúcich sa našich výrobkov a príslušenstva Vám ochotne pomôže poradenský tím Bosch.

V prípade akýchkoľvek otázok a objednávok náhradných súčiastok uvádzajte bezpodmienečne 10-miestne vecné číslo uvedené na typovom štítku výrobku.

Slovensko

Na www.bosch-pt.sk si môžete objednať opravu vášho stroja alebo náhradné diely online.

Tel.: +421 2 48 703 800

Fax: +421 2 48 703 801

E-Mail: servis.naradia@sk.bosch.com

www.bosch-pt.sk

Likvidácia

Elektrické náradie, príslušenstvo a obaly treba odovzdať na ekologickú recykláciu.



Nevyhadzujte elektrické náradie do bežného odpadu z domácnosti!

Len pre krajiny EÚ:

Podľa európskej smernice 2012/19/EÚ o odpade z elektrických a elektronických zariadení a podľa jej transpozície do národného práva sa musí už nepoužiteľné elektrické náradie zbierať separovane a odovzdať na ekologickú recykláciu.

Magyar

Biztonsági tájékoztató

Általános biztonsági előírások az elektromos kéziszerszámok számára

FIGYELMEZ-TETÉS - Olvassa el valamennyi biztonsági tájékoztatót, előírást, illusztrációt és adatot, amelyet az elektromos

kéziszerszámmal együtt megkapott. Az alábbiakban felsorolt előírások betartásának elmulasztása áramütéshez, tűzhöz és/vagy súlyos testi sérülésekhez vezethet.

Kérjük a későbbi használatra gondosan őrizze meg ezeket az előírásokat.

Az alább alkalmazott "elektromos kéziszerszám" fogalom a hálózati elektromos kéziszerszámokat (hálózati csatlakozó kábellel) és az akkumulátoros elektromos kéziszerszámokat (hálózati csatlakozó kábel nélkül) foglalja magában.

Munkahelyi biztonság

- ▶ **Tartsa tisztán és jól megvilágítva a munkaterületet.** A zsúfolt vagy sötét területeken gyakrabban következnek be balesetek.
- ▶ **Ne dolgozzon a berendezéssel olyan robbanásveszélyes környezetben, ahol éghető folyadékok, gázok vagy por vannak.** Az elektromos kéziszerszámok szikrákat keltenek, amelyek a port vagy a gőzöket meggyújthatják.
- ▶ **Tartsa távol a gyerekeket és a nézelődőket, ha az elektromos kéziszerszámot használja.** Ha elvonják a figyelmét, elvesztheti az uralmát a berendezés felett.

Elektromos biztonsági előírások

- ▶ **A készülék csatlakozó dugójának bele kell illeszkednie a dugaszolóaljzatba. A csatlakozó dugót semmilyen módon sem szabad megváltoztatni. Védőföldeléssel ellátott készülékek esetében ne használjon csatlakozó adaptert.** A változtatás nélküli csatlakozó dugók és a megfelelő dugaszoló aljzatok csökkentik az áramütés kockázatát.
- ▶ **Kerülje el a földelt felületekkel való érintkezést, mint például csövek, fűtőtestek, kályhák és hűtőgépek.** Az áramütés veszélye megnövekszik, ha a teste földelve van.
- ▶ **Tartsa távol az elektromos kéziszerszámot az esőtől és a nedvességtől.** Ha víz jut be egy elektromos kéziszerszámba, az megnöveli az áramütés veszélyét.
- ▶ **Ne használja a kábelt a rendeltetésétől eltérő célokra. Sohase vigye vagy húzza az elektromos kéziszerszámot a kábelnél fogva, valamint sose húzza ki a csatlakozót a kábelnél fogva a dugaszoló aljzataból. Tartsa távol a kábelt hőforrásoktól, olajtól, éles sarkoktól és élektől, valamint mozgó géppalkatrészekről.** A megron-

gálódott vagy csomókkal teli kábel megnöveli az áramütés veszélyét.

- ▶ **Ha egy elektromos kéziszerszámmal a szabadban dolgozik, csak kültéri hosszabbítót használjon.** A kültéri hosszabbító használata csökkenti az áramütés veszélyét.
- ▶ **Ha nem lehet elkerülni az elektromos kéziszerszám nedves környezetben való használatát, alkalmazzon egy hibaáram-védőkapcsolót.** A hibaáram-védőkapcsoló alkalmazása csökkenti az áramütés kockázatát.

Személyi biztonság

- ▶ **Munka közben mindig figyeljen, ügyeljen arra, amit csinál és megfontoltan dolgozzon az elektromos kéziszerszámmal. Ne használja a berendezést ha fáradt vagy kábítószert, alkohol vagy gyógyszer hatása alatt áll.** Egy pillanatnyi figyelmetlenség a szerszám használata közben komoly sérülésekhez vezethet.
- ▶ **Viseljen védőfelszerelést. Viseljen mindig védőszemüveget.** A védőfelszerelések, mint a porvédő álarc, csúszásbiztos védőcipő, védősapka és fülvédő megfelelő használata csökkenti a személyi sérülések kockázatát.
- ▶ **Kerülje el a készülék akaratlan üzembe helyezését. Győződjön meg arról, hogy az elektromos kéziszerszám ki van kapcsolva, mielőtt beköti az áramforrást és/vagy az akkumulátort, valamint mielőtt felemelné és vinni kezdené az elektromos kéziszerszámot.** Ha az elektromos kéziszerszám felemelése közben az ujját a kapcsolón tartja, vagy ha a készüléket bekapcsolt állapotban csatlakoztatja az áramforráshoz, az baleset vezethet.
- ▶ **Az elektromos kéziszerszám bekapcsolása előtt okvetlenül távolítsa el a beállítószerzőket vagy csavarulcsokat.** Az elektromos kéziszerszám forgó részeiben felejtett beállítószerzők vagy csavarulcsok sérüléseket okozhat.
- ▶ **Ne becsülje túl önmagát. Ügyeljen arra, hogy mindig biztosan álljon és az egyensúlyát megtartsa.** Így az elektromos kéziszerszám felett váratlan helyzetekben is jobban tud uralkodni.
- ▶ **Viseljen megfelelő ruházatot. Ne viseljen bő ruhát vagy ékszereket. Tartsa távol a haját és a ruháját a mozgó részekről.** A bő ruhát, az ékszereket és a hosszú haját a szerszám mozgó részei magukkal rántathatják.
- ▶ **Ha az elektromos kéziszerszámra fel lehet szerelni a por elszívásához és összegyűjtéséhez szükséges berendezéseket, ellenőrizze, hogy azok megfelelő módon hozzá vannak kapcsolva a készülékhez és rendeltetésüknek megfelelően működnek.** A porgyűjtő berendezések használata csökkenti a munka során keletkező por veszélyes hatásait.
- ▶ **Ne hagyja, hogy az elektromos kéziszerszám gyakori használata során szerzett tapasztalatok túlságosan magabiztossá tegyék, és figyelmen kívül hagyja az idevonatkozó biztonsági alapelveket.** Egy gondatlan művelet egy másodperc törtrésze alatt súlyos sérüléseket okozhat.

Az elektromos kéziszerszámok gondos kezelése és használata

- ▶ **Ne terhelje túl a berendezést. A munkájához csak az arra szolgáló elektromos kéziszerszámot használja.** A megfelelő elektromos kéziszerszámmal a megadott teljesítménytartományon belül jobban és biztonságosabban lehet dolgozni.
- ▶ **Ne használjon olyan elektromos kéziszerszámot, amelynek a kapcsolója elromlott.** Minden olyan elektromos kéziszerszám, amelyet nem lehet sem be-, sem ki-csatlakoztatni, veszélyes és meg kell javíttatni.
- ▶ **Húzza ki a csatlakozót az áramforrásból és/vagy távolítsa el az akkumulátort (ha az leválasztható az elektromos kéziszerszámtól), mielőtt az elektromos kéziszerszámon beállítási munkákat végez, tartozékokat cserél vagy a szerszámot tárolásra elteszi.** Ez az elővigyázatossági intézkedés meggátolja a szerszám akaratlan üzembe helyezését.
- ▶ **A használaton kívüli elektromos kéziszerszámokat olyan helyen tárolja, ahol azokhoz gyermekek nem férhetnek hozzá. Ne hagyja, hogy olyan személyek használják az elektromos kéziszerszámot, akik nem ismerik a szerszámot, vagy nem olvasták el ezt az útmutatót.** Az elektromos kéziszerszámok veszélyesek, ha azokat gyakorlatlan személyek használják.
- ▶ **Tartsa megfelelően karban az elektromos kéziszerszámokat és a tartozékokat. Ellenőrizze, hogy a mozgó alkatrészek kifogástalanul működnek-e, nincsenek-e beszorulva, illetve nincsenek-e eltörve vagy megrongálódva olyan alkatrészek, amelyek hatással lehetnek az elektromos kéziszerszám működésére. A berendezés megrongálódott részeit a készülék használata előtt javíttassa meg.** Sok olyan baleset történik, amelyet az elektromos kéziszerszám nem megfelelő karbantartására lehet visszavezetni.
- ▶ **Tartsa tisztán és éles állapotban a vágószerszámokat.** Az éles vágóélekkel rendelkező, gondosan ápolott vágószerszámok ritkábban ékelődnek be és azokat könnyebben lehet vezetni és irányítani.
- ▶ **Az elektromos kéziszerszámokat, tartozékokat, szerszámbiteket stb. csak ezen kezelési utasításoknak megfelelően használja. Vegye figyelembe a munkakörülményeket valamint a kivitelezendő munka sajátosságait.** Az elektromos kéziszerszám eredeti rendeltetésétől eltérő célokra való alkalmazása veszélyes helyzeteket eredményezhet.
- ▶ **Tartsa szárazon, tisztán valamint olaj- és zsírmentes állapotban a fogantyúkat és markoló felületeket.** A csúszós fogantyúk és markoló felületek váratlan helyzetekben lehetetlenné teszik az elektromos kéziszerszám biztonságos kezelését és irányítását.

Szerviz

- ▶ **Az elektromos kéziszerszámot csak szakképzett személyzet kizárólag eredeti pótalkatrészek felhasználásával javíthatja.** Ez biztosítja, hogy az elektromos kéziszerszám biztonságos maradjon.

Biztonsági előírások a körfűrészek számára

Vágási eljárások

- ▶ **⚠ VESZÉLY: Tartsa távol a kezét a vágási területtől és a fűrészlaptól. A másik kezét tegye a pótfogantyúra vagy a motorházra.** Ha mindkét kezével tartja a fűrész, akkor a fűrészlap nem vághatja meg a kezét.
- ▶ **Ne nyúljon a munkadarab alá.** A védőbúra nem tudja megvédeni Önt a fűrészlap munkadarab alatti részétől.
- ▶ **A vágási mélységet a megmunkálásra kerülő munkadarab vastagságának megfelelően kell megválasztani.** A munkadarab alatt a fűrészlap teljes fogánál kisebb részek szabad csal kilátszanak.
- ▶ **Vágás közben sohasem tartsa a munkadarabot a kezével vagy a térdére fektetve. Rögzítse egy stabil alaphoz a megmunkálásra kerülő munkadarabot.** Fontos, hogy a munkadarabot megfelelően alátámassza, nehogy veszélyeknek tegye ki magát, vagy a fűrészlap beékelődjön vagy elveszse az uralmát a kéziszerszám felett.
- ▶ **Az elektromos kéziszerszámot a szigetelt markolatfelületeknél fogja, ha olyan műveletet hajt végre, melynek során a vágó tartozék rejtett vezetékhez vagy az elektromos kéziszerszám saját tápvezetékéhez érhet.** Egy feszültség alatt álló vezeték megérintése következtében az elektromos kéziszerszám hozzáférhető részei is feszültség alá kerülnek és a kezelőt áramütés érheti.
- ▶ **Hasításhoz használjon mindig egy párhuzamvezetőt vagy sarokütközőt.** Ez megnöveli a vágási pontosságot és csökkenti annak a valószínűségét, hogy a fűrészlap beékelődik.
- ▶ **Mindig csak helyes méretű és megfelelő rögzítő nyílással (például rombuszalakú vagy körkeresztmetszetű) ellátott fűrészlapokat használjon.** Azok a fűrészlapok, amelyek nem illenek a rögzítő alkatrészeikhez, nem futnak körben, melynek következtében a kezelő elveszítheti a készülék feletti uralmat.
- ▶ **Sohasem használjon megrongálódott vagy helytelen fűrészlap alátéteket vagy csavart.** A fűrészlap alátétek és a csavar külön az Ön fűrészéhez van kialakítva, hogy optimális teljesítményt és biztonságos üzemelést eredményezzen.

A visszarúgás okai és az ezzel kapcsolatos figyelmeztető tájékoztatók

- a visszarúgás alatt a beszorult, beékelődött vagy nem megfelelően beállított fűrészlap hirtelen reakcióját értjük, amely ahhoz vezet, hogy az irányíthatatlanná vált fűrész kiemelkedik a munkadarabból és a kezelő felé pattan;
- amikor a fűrészlap beékelődik vagy azt az összezáródó vágás beszorítja, a fűrészlap hirtelen lelassul és a motor reakciója az egységet nagy sebességgel a kezelő felé mozgatja;
- Ha a fűrészlap a vágásban meggörbül vagy elhajlik, a fűrészlap hátsó szélénél található fog belevághat a fa felső felületébe és a fűrészlap ennek következtében kiemelkedhet a vágásból és hátrafelé, a kezelő felé pattanhat.

Egy visszarúgás a fűrész hibás vagy helytelen használatának következménye, amelyet az alábbiakban leírásra kerülő megfelelő biztonsági intézkedésekkel meg lehet gátolni.

- ▶ **A fűrész mindig mind a két kezével erőteljesen fogja és hozza a kezét olyan helyzetbe, hogy ellen tudjon állni a visszarúgási erőnek. A teste a fűrészlap egyik vagy másik oldalán legyen, de sohasem egy síkban a fűrészlappal.** A fűrész visszarúgása ahhoz vezethet, hogy a fűrész hirtelen hátrafelé ugorjon, de a visszarúgási erőkre a kezelő megfelelő biztonsági intézkedésekkel megfelelően tud reagálni.
- ▶ **Ha a fűrész beékelődik, vagy ha Ön bármely okból megszakítja a fűrészélést, engedje el a kapcsolót és tartsa a fűrészmozdulatlanul, amíg a fűrészlap teljesen leáll. Sohasem próbálja meg kivenni a fűrészelt anyagból, vagy hátrafelé húzni, amíg a fűrészlap mozgásban van. Ellenkező esetben visszarúgás léphet fel.** Alapítsa meg és szüntesse meg a fűrészlap beékelődésének vagy leblokkolásának okát.
- ▶ **Amikor újraindítja a munkadarabban a fűrészelt, központozza a vágásban a fűrészlapot, úgy, hogy a fűrész fogai ne érnének hozzá az anyaghoz.** Ha a fűrészlap beékelődött, akkor az a fűrész újraindításakor kiemelkedhet a munkadarabból, vagy egy visszarúgást okozhat.
- ▶ **A hosszú lemezeket támassza alá, hogy minimumra csökkentse a fűrészlap beékelődésének és a visszarúgásnak a kockázatát.** A nagyobb lemezek a saját súlyuk alatt meghajolhatnak. A lemezt mind a vágási vonal közelében, mind a szélénél a fűrészlap mindkét oldalán alá kell támasztani.
- ▶ **Ne használjon tompa, vagy megrongálódott fűrészlapokat.** Az életlen vagy helytelenül beállított fűrészlapok túl keskeny vágási vonalat hoznak létre, amely túl nagy súrlódáshoz, a fűrészlap beszorulásához és visszarúgáshoz vezet.
- ▶ **A fűrészlap mélységét és a vágási szöget beállító rögzítőkarokat a vágás előtt szorosan rögzíteni kell.** Ha a fűrészlap beállítása vágás közben elmozdul, ez beékelődéshez és visszarúgáshoz vezethet.
- ▶ **Meglévő falakban vagy más, kívülről be nem látható területeken végzett vágásoknál különös óvatossággal járjon el.** Az áthatoló fűrészlap olyan tárgyakra vághat bele, amelyek visszarúgást okoznak.

Az alsó védőbúra működése

- ▶ **Minden használat előtt ellenőrizze, hogy az alsó védőbúra helyesen zár-e. Ne használja a fűrészelt, ha az alsó védőbúra nem mozog szabadon és nem záródik le azonnal. Sohasem rögzítse nyitott helyzetben (kapocs-ccsal, kötéllel, stb.) az alsó védőbúrát.** Ha a fűrész véletlenül leesik, az alsó védőbúra meggömbülhet. Hajtsa fel a visszahúzó karral az alsó védőbúrát és győződjön meg arról, hogy az szabadon mozog és semmilyen vágási mélység és vágási szög esetén sem ér hozzá sem a fűrészlaphoz, sem más alkatrészekhez.
- ▶ **Ellenőrizze az alsó védőbúra rugójának működését. Ha a védőbúra és a rugó nem működik helyesen, azo-**

kat a további használat előtt meg kell javítani. Előfordulhat, hogy az alsó védőbúra megrongálódott alkatrészek, gumilerakódások vagy szennyeződések miatt csak lassan működik.

- ▶ **Az alsó védőbúrát csak bizonyos különleges vágásokhoz, mint a "bemerülő vágások" és az "illesztő vágások", kézzel lehet visszahúzni. Először hajtsa fel a visszahúzó karral az alsó védőbúrát és mielőtt a fűrészlap belép a munkadarabba, engedje el azt.** Az alsó védőbúrának bármely más fűrészelési munkához automatikusan kell működnie.
- ▶ **Mindig ügyeljen arra, hogy az alsó védőbúra betakarja a fűrészlapot, mielőtt letenné a fűrészelt a munkadarabra vagy a padlóra.** egy letakaratlan, még kifutás alatt álló fűrészlap a fűrészelt hátrafelé mozgatja, és az mindenbe belevág, ami az útjába kerül. Legyen tudatában annak az időnek, amelyre a fűrészlaphoz van szüksége ahhoz, hogy a kapcsoló elengedése után leálljon.

Kiegészítő biztonsági előírások

- ▶ **Ne nyúljon bele a kezével a forgácskivetőbe.** Ellenkező esetben a forgó alkatrészekről sérüléseket szenvedhet.
- ▶ **Ne dolgozzon a fűrészrel a feje felett.** Így nem tud megfelelően uralkodni az elektromos kéziszerszám felett.
- ▶ **A rejtett vezetékek felkutatásához használjon arra alkalmas fémkereső készüléket, vagy kérje ki a helyi energiaellátó vállalat tanácsát.** Ha egy elektromos vezeték a berendezéssel megérint, az tűzhoz és áramütéshez vezethet. Egy gázvezeték megrongálása robbanást eredményezhet. Ha egy vízvezeték szakít meg, anyagi károk keletkeznek, vagy áramütést okozhat.
- ▶ **Ne üzemeltesse az elektromos kéziszerszámot stacioner üzemben.** A készülék egy fűrészasztallal való üzemeltetéshez nincs méretezve.
- ▶ **A nem merőleges besüllyesztéses vágásoknál biztosítsa be a fűrész vezetőlapját az oldalirányú elmozdulás ellen.** Egy oldalirányú elmozdulás a fűrészlap beékelődéséhez és így egy visszarúgáshoz vezethet.
- ▶ **Ne használjon HSS-acél fűrészlapokat.** Az ilyen fűrészlapok könnyen eltörhetnek.
- ▶ **Ne fűrészeljen vasfémeket.** Az izzó forgácsok meggyújtják a porszívót.
- ▶ **Várja meg, amíg az elektromos kéziszerszám teljesen leáll, mielőtt letenné.** A betétszerszám beékelődhet, és a kezelő elvesztheti az uralmát az elektromos kéziszerszám felett.
- ▶ **Munka közben mindkét kezével tartsa szorosan fogva az elektromos kéziszerszámot és gondoskodjon arról, hogy biztos alapon álljon.** Az elektromos kéziszerszámot két kézzel biztosabban lehet vezetni.

A termék és a teljesítmény leírása



Olvassa el az összes biztonsági figyelmeztetést és előírást. A biztonsági előírások és utasítások betartásának elmulasztása áramütés-

hez, tűzhez és/vagy súlyos sérülésekhez vezethet.
Kérjük, vegye figyelembe a Használati Utasítás első részében található ábrákat.

Rendeltetésszerű használat

Az elektromos kéziszerszám rögzített, fából készült munkadarabokban hosszanti és keresztirányú egyenes vágások és sarkalószögben végzett vágások végrehajtására szolgál.

A készülékkel vasfémeket megmunkálni tilos.

Az ábrázolásra kerülő komponensek

A készülék ábrázolásra kerülő komponenseinek sorszámozása az elektromos kéziszerszámnak az ábra-oldalon található képére vonatkozik.

- (1) Védőbúra
- (2) Rögzítőgomb a be-/kikapcsoló számára
(3 601 EA2 0K./3 601 EA2 0L./3 601 EA2 0F.)
- (2) Bekapcsolási reteszelés a be-/kikapcsoló számára
(3 601 EA2 08./3 601 EA2 0B./3 601 EA2 04./
3 601 EA2 00./3 601 EA2 07./3 601 EA2 001/
3 601 EA2 071)
- (3) Be-/kikapcsoló
- (4) Pótfogantyú
- (5) Orsó reteszelő gomb
- (6) Sarkalószög skála
- (7) Szárnyascsav a sarkalószög előválasztáshoz
- (8) Szárnyascsav a párhuzamvezető számára
- (9) 45°-os vágás jelölés
- (10) 0°-os vágás jelölés
- (11) Párhuzamvezető
- (12) Lengő védőburkolat
- (13) Állítókar a lengő védőburkolat számára
- (14) Alaplap
- (15) Szárnyascsav a sarkalószög előválasztáshoz
- (16) Forgáskivető
- (17) Belső hatlapú csavarkulcs
- (18) Szorítócsavar alátéttel
- (19) Befogó karima
- (20) Körfűrészlap^{A)}
- (21) Felvevő karima
- (22) Fűrészorsó
- (23) Rögzítőcsavar az elszívó-adapter számára^{A)}
- (24) Elszívó-adapter^{A)}
- (25) Szorító kar a vágási mélység előválasztáshoz
- (26) Vágási mélység skála
- (27) 1 pár csavaros szorító^{A)}
- (28) Fogantyú (szigetelt markolatfelület)

A) A képeken látható vagy a szövegben leírt tartozékok részben nem tartoznak a standard szállítmányhoz. Tartozékprogramunkban valamennyi tartozék megtalálható.

Műszaki adatok

Kézi körfűrész		GKS 235 Turbo	GKS 235 Turbo	GKS 235 Turbo	GKS 9
Rendelési szám		3 601 EA2 0..	3 601 EA2 0B.	3 601 EA2 001 3 601 EA2 071	3 601 EA2 00. 3 601 EA2 07.
Névleges felvett teljesítmény	W	2050	2050	2050	2050
Üresjárat fordulat/szám	perc ⁻¹	5300	5300	5300	5300
max. terhelési fordulat/szám	perc ⁻¹	3500	3500	3500	3500
Vágási mélység					
- 0° sarkalószög esetén	mm	85	85	85	85
- 45° sarkalószög esetén	mm	65	65	65	65
Tengely reteszelés		●	●	●	●
Az alaplap méretei	mm	383 x 170	383 x 170	383 x 170	383 x 170
max. fűrészlap átmérő	mm	235	235	235	235
min. fűrészlap átmérő	mm	230	230	230	230
max. fűrészlapmag vastagság	mm	2,2	2,2	2,2	2,2
max. fogvastagság/-kihajlás	mm	3,2	3,2	3,2	3,2
min. fogvastagság/-kihajlás	mm	2,0	2,0	2,0	2,0
befogófurat	mm	25	25,4	30	30
Súly az „EPTA-Procedure 01:2014” (2014/01 EPTA-eljárás) szerint	kg	7,6	7,6	7,6	7,6
Érintésvédelmi osztály		□/II	□/II	□/II	□/II

Csak felfutási árambehatárolás nélküli elektromos kéziszerszámok esetén: a bekapcsolás folyamatok rövid időtartamú feszültségcsökkenésekhez vezetnek. Hátrányos hálózati feltételek esetén ez befolyással lehet más berendezésekre. 0,14 Ohm alatti hálózati impedanciák esetén nem valószínű, hogy zavarok lépnek fel.

A adatok 230 V hálózati feszültségre [U] vonatkoznak. Ettől eltérő feszültségek és külön egyes országok számára készült kivitelek esetén ezek az adatok változhatnak.

Zaj és vibráció értékek

A zajkibocsátási értékek a **EN 62841-2-5** szabványnak megfelelően kerültek meghatározásra.

Az elektromos kéziszerszám A-értékelésű zajszintjének tipikus értékei: hangnyomásszint **92 dB(A)**; hangteljesítményszint **103 dB(A)**. Szórás, K = **3 dB**.

Viseljen fülvédőt!

Az $a_{p, \text{re}} \text{ rezgési}$ összetételek (a három irány vektorösszege) és a K szórás **EN 62841-2-5** szabványnak megfelelően meghatározott értékei:

Fa fűrészelése: $a_{\text{óra}} = 3,3 \text{ m/s}^2$, K = **1,5 m/s**²

Az ezen utasításokban megadott rezgésszint és zajkibocsátási érték az EN 62841 szabványban megadott mérési eljárásnak megfelelően került mérésre és az elektromos kéziszerszámok egymással való összehasonlítására alkalmazható. Ez az érték a rezgés- és zajkibocsátás ideiglenes becslésére is alkalmas.

A megadott rezgésszint és zajkibocsátási érték az elektromos kéziszerszám fő alkalmazásaira vonatkozik. Ha az elektromos kéziszerszámot más alkalmazásokra, eltérő betétszámokkal vagy nem kielégítő karbantartás mellett használják, a rezgésszint és a zajkibocsátási érték a fenti értékektől eltérhet. Ez az egész munkaidőre vonatkozó rezgés- és zajkibocsátást lényegesen megnövelheti.

A rezgés- és zajkibocsátás pontos megbecsüléséhez figyelembe kell venni azokat az időszakokat is, amikor a készülék kikapcsolt állapotban van, vagy amikor be van ugyan kapcsolva, de nem kerül ténylegesen használatra. Ez az egész munkaidőre vonatkozó rezgés- és zajkibocsátást lényegesen csökkentheti.

Hozzon kiegészítő biztonsági intézkedéseket a kezelőnek a rezgések hatása elleni védelmére, például: Az elektromos kéziszerszám és a betétszámok karbantartása, a kezek melegen tartása, a munkamenetek megszervezése.

Összeszerelés

- ▶ **Csak olyan fűrészlapokat használjon, amelyek megengedett sebessége magasabb az elektromos kéziszerszám üresjárat sebességénél.**

A körfűrészlap behelyezése / kicserélése

- ▶ **Az elektromos kéziszerszámön végzendő bármely munka megkezdése előtt húzza ki a csatlakozó dugót a dugaszolóaljzatból.**
- ▶ **A fűrészlap felszereléséhez viseljen védőkesztyűt.** A fűrészlap megérintése sérülésveszéllyel jár.
- ▶ **Csak olyan fűrészlapokat használjon, amelyek megfelelnek az ezen Kezelési Utasításban és az elektromos**

kéziszerszámön megadott adatoknak és amelyeket az EN 847-1 szabványnak megfelelően ellenőriztek és megfelelőnek találtak.

- ▶ **A betétszám megengedett fordulatszámának legálább akkorának kell lennie, mint az elektromos kéziszerszámön megadott legnagyobb fordulatszám.** A megengedettnél gyorsabban forgó tartozékok széttörhetnek és kirepülhetnek.
- ▶ **Semmiképpen se használjon betétszámként csiszoló tárcsákat.**

A fűrészlap kijelölése

A javasolt fűrészlapok áttekintése ezen útmutató végén található.

A fűrészlap leszerelése (lásd a A ábrát)

Az elektromos kéziszerszámot a szerszámcserehez a legcél-szerűbb a motorház frontoldalára fektetni.

- Nyomja meg és tartsa megnyomva a **(5)** orsó-reteszelő gombot.
- ▶ **A (5) tengely reteszelőgombot csak teljesen nyugalmi állapotban lévő fűrészorsó esetén szabad megnyomni.** Ellenkező esetben az elektromos kéziszerszám megrongálódhat.
- Csavarja ki a **(17)** belső hatlapos kulccsal az **(1)** forgásirányban a **(18)** szorítócsavart.
- Forgassa vissza a **(12)** lengő védőburkolatot és tartsa ebben a helyzetben fogva.
- Vegye le a **(19)** befogó karimát és a **(20)** fűrészlapot a **(22)** fűrészorsóról.

A fűrészlap felszerelése (lásd a A ábrát)

Az elektromos kéziszerszámot a szerszámcserehez a legcél-szerűbb a motorház frontoldalára fektetni.

- Tisztítsa meg a **(20)** fűrészlapot és valamennyi felszerelésre kerülő befogó alkatrészt.
- Hajtsa vissza a **(12)** lengő védőburkolatot és tartsa ebben a helyzetben fogva.
- Tegye fel a **(20)** fűrészlapot a **(21)** befogó karimára. A fogak vágási irányának (a fűrészlapon található nyíl irányának) meg kell egyeznie a **(1)** védőburán a forgásirányt jelző nyíl irányával.
- Tegye fel a **(19)** befogó karimát és csavarja be a **(18)** szorító csavart a **(2)** forgásirányban. Ügyeljen a **(21)** befogó karima és a **(19)** szorító karima beépítési helyzetére.
- Nyomja meg és tartsa megnyomva a **(5)** orsó-reteszelő gombot.
- Húzza meg szorosra a **(17)** belső hatlapos csavarkulccsal a **(18)** szorítócsavart a **(2)** forgási irányban. A meghúzási nyomaték előírt értéke 10-12 Nm, ez a kézi erővel végrehajtott meghúzásnak plusz ¼ fordulatlak felel meg.

Por- és forgácselzívás

Az ólomtartalmú festékrétegek, egyes fafajták, ásványok és fémek pora egészségkárosító hatással lehet. A poroknak a kezelő vagy a közelben tartózkodó személyek által történő megérintése vagy belégzése allergikus reakciókat és/vagy a légutak megbetegedését vonhatja maga után.

Egyes faporok, például tölgy- és bükkfaporok rákkeltő hatások, főleg ha a faanyag kezeléséhez más anyagokat is felhasználunk (kromát, fávédő vegyszerek). A készülékkel az beszűrtet tartalmazó anyagokat csak szakembereknek szabad megmunkálniuk.

- A lehetőségek szerint használjon az anyagnak megfelelő poreszívást.
- Gondoskodjon a munkahely jó szellőztetéséről.
- Ehhez a munkához célszerű egy P2 szűrőosztályú porvédő álarcot használni.

A feldolgozásra kerülő anyagokkal kapcsolatban tartsa be az adott országban érvényes előírásokat.

- ▶ **Gondoskodjon arról, hogy a munkahelyén ne gyűljen össze por.** A porok könnyen meggyulladhatnak.

Az elszívó-adapter felszerelése (lásd a B ábrát)

Tolja rá a (24) elszívó adaptert a (16) forgácskivetőre, amíg az bepattan. A (24) elszívó adaptert kiegészítésként még a (23) csavarral is rögzítse.

A (24) elszívó adapterhez egy 35 mm átmérőjű elszívó tömlőt lehet csatlakoztatni.

- ▶ **Az elszívó-adaptert nem szabad csatlakoztatott külső poreszívás nélkül felszerelni.** Az elszívó csatorna másféleképpen eldugulhat.

- ▶ **Az elszívó-adapterhez nem szabad porzsákat csatlakoztatni.** Az elszívó rendszer ellenkező esetben eldugulhat.

Az optimális elszívás biztosítására a (24) elszívó-adaptert rendszeresen meg kell tisztítani.

Külső poreszívás

Az elektromos kéziszerszámot egy távindító berendezéssel felszerelt Bosch-gyártmányú univerzális porszívó dugaszoló-aljzatához is lehet közvetlenül csatlakoztatni. Ez az elektromos kéziszerszám bekapcsolásakor automatikusan elindul.

A porszívónak alkalmasnak kell lennie a megmunkálásra kerülő anyagból keletkező por elszívására.

Az egészségre különösen ártalmas, rákkeltő hatású vagy száraz porok elszívásához egy speciálisan erre a célra gyártott porszívót kell használni.

Németországban a faporok elszívására egy a TRGS 553 előírásai alapján ellenőrzött elszívó berendezést kell használni, saját poreszívást az ipari és kereskedelmi alkalmazásoknál nem szabad használni. Más anyagok esetén az ipari vagy kereskedelmi üzemeltetőnek a különleges követelményeket az illetékes munkáltatói felelősségbiztosítási társasággal kell tisztázni.

Üzemeltetés

Üzem módok

- ▶ **Az elektromos kéziszerszámon végzendő bármely munka megkezdése előtt húzza ki a csatlakozó dugót a dugaszolóaljzataból.**

A vágási mélység beállítása (lásd a C ábrát)

- ▶ **A vágási mélységet a munkadarab vastagságának megfelelően kell beállítani.** A munkadarab alatt egy teljes fogmagasságnál kisebb résznek kell láthatónak lennie.

Lazítsa ki a (25) szorítókart. Egy kisebb vágási mélységhez húzza el a fűrésztestet messzebb a (14) alaplaptól, nagyobb vágási mélységhez nyomja jobbra hozzá a fűrésztestet a (14) alaplaphoz. Állítsa be a vágási mélység skálán a kívánt méretet. Húzza meg ismét szorosra a (25) szorító kart.

A (25) szorító kar feszítőerejét utána lehet állítani. Ehhez csavarja le a (25) szorító kart, majd az óramutató járásával ellenkező irányban legalább 30° elfordítva ismét szerelje fel és húzza meg szorosra.

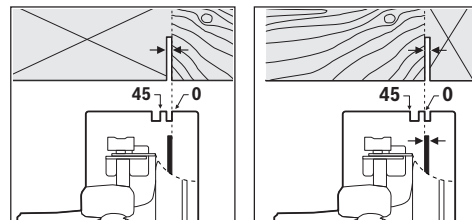
A sarkalószög beállítása

Az elektromos kéziszerszámot a legcélszerűbb a (1) védőbúrra frontoldalára fektetni.

Lazítsa ki a (7) és (15) szárnyascsavart. Fordítsa oldalra a fűrésztestet. Állítsa be a (6) skálán a kívánt méretet. Húzza meg ismét szorosra a (7) és (15) szárnyascsavart.

Megjegyzés: Sarkvágások esetén a tényleges vágási mélység kisebb, mint a (26) vágási mélység skálán kijelzett érték.

Vágás jelölések



A (10) 0° vágás jelölés a fűrészlap helyzetét mutatja a derékszögű vágásokhoz. A (9) 45° vágás jelölés a fűrészlap helyzetét mutatja a 45°-os vágásokhoz.

Egy pontos vágáshoz a körfűrésztestet az ábrán látható módon tegye rá a munkadarabra. A legcélszerűbb egy próbavágást végrehajtani.

Üzembe helyezés

- ▶ **Ügyeljen a helyes hálózati feszültségre! Az áramforrás feszültségének meg kell egyeznie az elektromos kéziszerszám típus tábláján található adatokkal. A 230 V-os berendezéseket 220 V hálózati feszültségre is szabad üzemeltetni.**

Be- és kikapcsolás

- ▶ **Gondoskodjon arról, hogy működtetni tudja a be-/kikapcsolót, anélkül, hogy ehhez el kellene engednie a fogantyút.**

3 601 EA2 0K./3 601 EA2 0L./3 601 EA2 0F.:

Az elektromos kéziszerszám **üzembe helyezéséhez** nyomja be és tartsa benyomva a **(3)** be-/kikapcsolót.

A benyomott **(3)** be-/kikapcsoló **rögzítéséhez** nyomja be a **(2)** rögzítő gombot.

Az elektromos kéziszerszám **kikapcsolásához** engedje el a **(3)** be-/kikapcsolót, illetve, ha az az adott helyzetben a **(2)** rögzítőgombbal rögzítve van, nyomja be rövid időre, majd engedje el a **(3)** be-/kikapcsolót.

**3 601 EA2 08./3 601 EA2 0B./3 601 EA2 04./
3 601 EA2 00./3 601 EA2 07./3 601 EA2 001/
3 601 EA2 071:**

Az elektromos kéziszerszám **üzembevételéhez** először működtesse a **(2)** bekapcsolás reteszelt, majd nyomja be és tartsa benyomva a **(3)** be-/kikapcsolót.

Az elektromos kéziszerszám **kikapcsolásához** erressze el a **(3)** be-/kikapcsolót.

Figyelem: A **(3)** be-/kikapcsolót biztonsági megfontolásokból nem lehet tartós üzemhez bekapcsolt állapotban reteszelni, hanem az üzemeltetés közben végig benyomva kell tartani.

Munkavégzési tanácsok

Óvja meg a fűrészlapokat a lökésektől és ütésektől.

Az elektromos kéziszerszámot egyenletesen és könnyedén tolva vezesse a vágási irányban. A túl nagy mértékű előtolás jelentősen lecsökkenti a betétszerszámok élettartamát és megrongálhatja az elektromos kéziszerszámot.

A vágási teljesítmény és a vágásmínőség lényeges mértékben függ a fűrészlapok állapotától és a fogaik alakjától. Ezért csak éles és a megmunkálásra kerülő anyagnak megfelelő fűrészlapokat használjon.

Fa fűrészélése

A fűrészlap helyes kiválasztásához a fa fajtaját, minőségét és azt kell figyelembe venni, hogy hossz- vagy keresztirányú vágásokra van-e szükség.

Fenyőfában végzett szádirányban történő vágás esetén hosszú, spirális alakú forgács keletkezik.

A bükkfa- és tölgyfapor az egészségre különösen ártalmas, ezért ilyen anyagok megmunkálásakor csak porelszívással dolgozzon.

Fűrészelés párhuzamvezetővel (lásd a D ábrát)

A **(11)** párhuzamvezető lehetővé teszi a munkadarab éle mentén végrehajtott precíz vágásokat, valamint azonos méretű sávok levágását.

Lazítsa ki a **(8)** szárnyascsavart és tolja át a **(11)** párhuzamos ütköző skáláját a **(14)** alaplap megvezetésén. Állítsa be a skálán a kívánt vágási szélességet a megfelelő **(10)**, illetve **(9)** vágási jelnél, lásd a „Vágási jelölések” szakaszt. Húzza meg ismét szorosra a **(8)** szárnyascsavart.

Fűrészelés segédütközővel (lásd a E ábrát)

Nagyobb munkadarabok megmunkálásához vagy egyenes élék vágásához segédütközőként egy deszkát vagy egy léccet lehet a munkadarabhoz erősíteni, majd a körfűrész az alaplapjával végig lehet vezetni a segédütköző mentén.

Karbantartás és szerviz**Karbantartás és tisztítás**

- ▶ **Az elektromos kéziszerszámon végzendő bármely munka megkezdése előtt húzza ki a csatlakozó dugót a dugaszolóaljzatból.**
- ▶ **Tartsa mindig tisztán az elektromos kéziszerszámot és annak szellőzőnyílásait, hogy jól és biztonságosan dolgozhasson.**

Ha a csatlakozó vezetékét ki kell cserélni, akkor a cserével csak magát a Bosch céget, vagy egy Bosch elektromos kéziszerszám-műhely ügyfélszolgálatát szabad megbízni, nehogy a biztonságra veszélyes szituáció lépjen fel.

A lengő védőburkolatnak mindig szabadon kell mozognia és magától be kell záródnia. Ezért a lengő védőburkolat körülötte területet mindig tisztán kell tartani. Sűrített levegővel való kifúvással vagy egy ecsettel távolítsa el a port és a forgácsot. A bevonatlan fűrészlapoknál előfordul, hogy azok egy vékony réteg savmentes olajjal vannak védve a korrózió ellen. A fűrészelés megkezdése előtt távolítsa el ezt az olajréteget, mert a fa ellenkező esetben foltos lesz.

A fűrészlaphoz tapadó gyanta- vagy ragasztómaradékok befolyással vannak a vágás minőségére. Ezért a fűrészlapokat használat után azonnal tisztítsa meg.

Vevőszolgálat és alkalmazási tanácsadás

A vevőszolgálat a terméke javításával és karbantartásával, valamint a pótalkatrészekkel kapcsolatos kérdésekre szívesen válaszol. A pótalkatrészekkel kapcsolatos robbantott ábrák és egyéb információk a következő címen találhatók:

www.bosch-pt.com

A Bosch Alkalmazási Tanácsadó Team a termékeinkkel és azok tartozékaival kapcsolatos kérdésekben szívesen nyújt segítséget.

Ha kérdései vannak vagy pótalkatrészeket szeretne rendelni, okvetlenül adja meg a termék típusabláján található 10-jegyű cikkszámot.

Magyarország

Robert Bosch Kft.

1103 Budapest

Gyömrői út. 120.

A www.bosch-pt.hu oldalon online megrendelheti készülékének javítását.

Tel.: +36 1 431 3835

Fax: +36 1 431 3888

E-mail: info.bsc@hu.bosch.com

www.bosch-pt.hu

Eltávolítás

Az elektromos kéziszerszámokat, a tartozékokat és a csomagolást a környezetvédelmi szempontoknak megfelelően kell újrafelhasználásra előkészíteni.



Ne dobja ki az elektromos kéziszerszámokat a háztartási szemétkébe!

Csak az EU-tagországok számára:

A használt villamos és elektronikus berendezésekre vonatkozó 2012/19/EU sz. Európai Irányelvnek és ennek a megfelelő országok jogharmonizációjának megfelelően a már használhatatlan elektromos kéziszerszámokat külön össze kell gyűjteni és a környezetvédelmi szempontból megfelelő újra felhasználásra le kell adni.

Русский

Только для стран Евразийского экономического союза (Таможенного союза)

В состав эксплуатационных документов, предусмотренных изготовителем для продукции, могут входить настоящее руководство по эксплуатации, а также приложения. Информация о подтверждении соответствия содержится в приложении.

Информация о стране происхождения указана на корпусе изделия и в приложении.

Дата изготовления указана на последней странице обложки Руководства.

Контактная информация относительно импортера содержится на упаковке.

Срок службы изделия

Срок службы изделия составляет 7 лет. Не рекомендуется к эксплуатации по истечении 5 лет хранения с даты изготовления без предварительной проверки (дату изготовления см. на этикетке).

Перечень критических отказов и ошибочные действия персонала или пользователя

- не использовать с поврежденной рукояткой или поврежденным защитным кожухом
- не использовать при появлении дыма непосредственно из корпуса изделия
- не использовать с перебитым или оголенным электрическим кабелем
- не использовать на открытом пространстве во время дождя (в распыляемой воде)
- не включать при попадании воды в корпус
- не использовать при сильном искрении
- не использовать при появлении сильной вибрации

Критерии предельных состояний

- перетёрт или повреждён электрический кабель
- поврежден корпус изделия

Тип и периодичность технического обслуживания

Рекомендуется очистить инструмент от пыли после каждого использования.

Хранение

- необходимо хранить в сухом месте

- необходимо хранить вдали от источников повышенных температур и воздействия солнечных лучей
- при хранении необходимо избегать резкого перепада температур
- хранение без упаковки не допускается
- подробные требования к условиям хранения смотрите в ГОСТ 15150 (Условие 1)

Транспортировка

- категорически не допускается падение и любые механические воздействия на упаковку при транспортировке
- при разгрузке/погрузке не допускается использование любого вида техники, работающей по принципу зажима упаковки
- подробные требования к условиям транспортировки смотрите в ГОСТ 15150 (Условие 5)

Указания по технике безопасности

Общие указания по технике безопасности для электроинструментов

⚠ ПРЕДУПРЕЖДЕНИЕ Прочитайте все указания по технике безопасности, инструкции, иллюстрации и спецификации, предоставленные вместе с настоящим электроинструментом. Несоблюдение каких-либо из указанных ниже инструкций может стать причиной поражения электрическим током, пожара и/или тяжелых травм.

Сохраняйте эти инструкции и указания для будущего использования.

Использованное в настоящих инструкциях и указаниях понятие «электроинструмент» распространяется на электроинструмент с питанием от сети (с сетевым шнуром) и на аккумуляторный электроинструмент (без сетевого шнура).

Безопасность рабочего места

- ▶ **Содержите рабочее место в чистоте и хорошо освещенным.** Беспорядок или неосвещенные участки рабочего места могут привести к несчастным случаям.
- ▶ **Не работайте с электроинструментами во взрывоопасной атмосфере, напр., содержащей горючие жидкости, воспламеняющиеся газы или пыль.** Электроинструменты искрят, что может привести к воспламенению пыли или паров.
- ▶ **Во время работы с электроинструментом не допускайте близко к Вашему рабочему месту детей и посторонних лиц.** Отвлечшись, Вы можете потерять контроль над электроинструментом.

Электробезопасность

- ▶ **Штепсельная вилка электроинструмента должна подходить к штепсельной розетке. Ни в коем случае не вносите изменения в штепсельную вилку. Не применяйте переходные штекеры для электроинструментов с защитным заземлением.** Неизмененные штепсельные вилки и подходящие

- штепсельные розетки снижают риск поражения электротоком.
- ▶ **Предотвращайте телесный контакт с заземленными поверхностями, как то: с трубами, элементами отопления, кухонными плитами и холодильниками.** При заземлении Вашего тела повышается риск поражения электротоком.
 - ▶ **Защищайте электроинструмент от дождя и сырости.** Проникновение воды в электроинструмент повышает риск поражения электротоком.
 - ▶ **Не разрешается использовать шнур не по назначению. Никогда не используйте шнур для транспортировки или подвески электроинструмента, или для извлечения вилки из штепсельной розетки. Защищайте шнур от воздействия высоких температур, масла, острых кромок или подвижных частей электроинструмента.** Поврежденный или спутанный шнур повышает риск поражения электротоком.
 - ▶ **При работе с электроинструментом под открытым небом применяйте пригодные для этого кабели-удлинители.** Применение пригодного для работы под открытым небом кабеля-удлинителя снижает риск поражения электротоком.
 - ▶ **Если невозможно избежать применения электроинструмента в сыром помещении, подключайте электроинструмент через устройство защитного отключения.** Применение устройства защитного отключения снижает риск электрического поражения.
- Безопасность людей**
- ▶ **Будьте внимательны, следите за тем, что делаете, и продуманно начинайте работу с электроинструментом. Не пользуйтесь электроинструментом в усталом состоянии или под воздействием наркотиков, алкоголя или лекарственных средств.** Один момент невнимательности при работе с электроинструментом может привести к серьезным травмам.
 - ▶ **Применяйте средства индивидуальной защиты. Всегда носите защитные очки.** Использование средств индивидуальной защиты, как то: защитной маски, обуви на нескользящей подошве, защитного шлема или средств защиты органов слуха, в зависимости от вида работы с электроинструментом снижает риск получения травм.
 - ▶ **Предотвращайте непреднамеренное включение электроинструмента. Перед тем как подключить электроинструмент к сети и/или к аккумулятору, поднять или переносить электроинструмент, убедитесь, что он выключен.** Удержание пальца на выключателе при транспортировке электроинструмента и подключение к сети питания включенного электроинструмента чревато несчастными случаями.
 - ▶ **Убирайте установочный инструмент или гаечные ключи до включения электроинструмента.** Инструмент или ключ, находящийся во вращающейся части электроинструмента, может привести к травмам.
 - ▶ **Не принимайте неестественное положение корпуса тела. Всегда занимайте устойчивое положение и сохраняйте равновесие.** Благодаря этому Вы можете лучше контролировать электроинструмент в неожиданных ситуациях.
 - ▶ **Носите подходящую рабочую одежду. Не носите широкую одежду и украшения. Держите волосы и одежду вдали от подвижных деталей.** Широкая одежда, украшения или длинные волосы могут быть затянуты вращающимися частями.
 - ▶ **При наличии возможности установки пылеотсасывающих и пылесборных устройств проверяйте их присоединение и правильное использование.** Применение пылеотсоса может снизить опасность, создаваемую пылью.
 - ▶ **Хорошее знание электроинструментов, полученное в результате частого их использования, не должно приводить к самоуверенности и игнорированию техники безопасности обращения с электроинструментами.** Одно небрежное действие за долю секунды может привести к серьезным травмам.
 - ▶ **ВНИМАНИЕ!** В случае возникновения перебоя в работе электроинструмента вследствие полного или частичного прекращения энергоснабжения или повреждения цепи управления энергоснабжением установите выключатель в положение Выкл., убедившись, что он не заблокирован (при его наличии). Отключите сетевую вилку от розетки или отсоедините съёмный аккумулятор. Этим предотвращается неконтролируемый повторный запуск.
- Применение электроинструмента и обращение с ним**
- ▶ **Не перегружайте электроинструмент. Используйте для работы соответствующий специальный электроинструмент.** С подходящим электроинструментом Вы работаете лучше и надежнее в указанном диапазоне мощности.
 - ▶ **Не работайте с электроинструментом при неисправном выключателе.** Электроинструмент, который не поддается включению или выключению, опасен и должен быть отремонтирован.
 - ▶ **Перед тем как настраивать электроинструмент, заменять принадлежность или убирать электроинструмент на хранение, отключите штепсельную вилку от розетки сети и/или выньте, если это возможно, аккумулятор.** Эта мера предосторожности предотвращает непреднамеренное включение электроинструмента.
 - ▶ **Храните электроинструменты в недоступном для детей месте. Не разрешайте пользоваться электроинструментом лицам, которые не знакомы с ним или не читали настоящих инструкций.** Электроинструменты опасны в руках неопытных лиц.
 - ▶ **Тщательно ухаживайте за электроинструментом и принадлежностями. Проверяйте безупречную функцию и ход движущихся частей электроинструмента, отсутствие поломок или повреждений, отри-**

цательно влияющих на функцию электроинструмента. Поврежденные части должны быть отремонтированы до использования электроинструмента. Плохое обслуживание электроинструментов является причиной большого числа несчастных случаев.

- ▶ **Держите режущий инструмент в заточенном и чистом состоянии.** Заботливо ухоженные режущие инструменты с острыми режущими кромками режут легче и их легче вести.
- ▶ **Применяйте электроинструмент, принадлежности, рабочие инструменты и т. п. в соответствии с настоящими инструкциями.** Учитывайте при этом рабочие условия и выполняемую работу. Использование электроинструментов для непредусмотренных работ может привести к опасным ситуациям.
- ▶ **Держите ручки и поверхности захвата сухими и чистыми, следите чтобы на них чтобы на них не было жидкой или консистентной смазки.** Скользкие ручки и поверхности захвата препятствуют безопасному обращению с инструментом и не дают надежно контролировать его в непредвиденных ситуациях.

Сервис

- ▶ **Ремонт электроинструмента должен выполняться только квалифицированным персоналом и только с применением оригинальных запасных частей.** Этим обеспечивается безопасность электроинструмента.

Указания по технике безопасности для дисковых пил

Распиловка

- ▶ **⚠ ОПАСНОСТЬ: Не подставляйте руки в зону пиления и к пильному диску.** Ваша вторая рука должна охватывать дополнительную рукоятку или корпус двигателя. Если Вы обеими руками держите пилу, то пильный диск не может ранить их.
- ▶ **Не подставляйте руку под обрабатываемую заготовку.** Защитный кожух не может защитить Вашу руку от пильного диска, если она находится под обрабатываемой заготовкой.
- ▶ **Глубина резания должна соответствовать толщине детали.** Пильный диск не должен выступать за обрабатываемую заготовку более чем на высоту зуба.
- ▶ **Никогда не держите заготовку в руках или на коленках во время резания.** Надежно крепите обрабатываемую заготовку. Для снижения опасности соприкосновения с телом, заклинивания пильного диска или потери контроля важно хорошо опереть обрабатываемую заготовку.
- ▶ **При выполнении работ, при которых рабочий инструмент может задеть скрытую электропроводку или свой собственный шнур питания, держите электроинструмент за изолированные поверхности.** Контакт с проводкой под напряжением может привести к заряду открытых металлических частей

электроинструмента и привести к поражению электрическим током.

- ▶ **При продольном пилении всегда применяйте упор или ровную направляющую.** Это улучшает точность резания и снижает возможность заклинивания пильного диска.
- ▶ **Всегда используйте пильные диски правильного размера и с подходящим посадочным отверстием (напр., ромбовидной или круглой формы).** Пильные диски, не соответствующие крепежным частям пилы, вращаются с биением и ведут к потере контроля над инструментом.
- ▶ **Никогда не применяйте поврежденные или неправильные подкладные шайбы и винты.** Подкладные шайбы и винты были специально сконструированы для Вашей пилы и обеспечивают оптимальную производительность и эксплуатационную безопасность.

Причины обратного удара и соответствующие предупредительные указания

- обратный удар – это внезапная реакция пильного диска на заклинивание, зажатие или неправильную установку пильного диска, что приводит к неконтролируемому поднятию пилы, ее выходу из заготовки и движению в сторону оператора;

- если пильный диск застрял или зажат в узкой щели, он блокируется и двигатель отбрасывает пилу со всей силой в направлении оператора;

- если пильный диск перекошен или неправильно установлен в прорези, зубья пильного диска с тыльной стороны могут застревать в поверхности заготовки, что приводит к выбрасыванию пильного диска из прорези и отбрасыванию пилы в направлении оператора.

Обратный удар является следствием неправильного использования пилы или ошибки оператора. Он может быть предотвращен описанными ниже мерами предосторожности.

- ▶ **Крепко держите пилу обеими руками и располагайте руки так, чтобы Вы были в состоянии противодействовать силам обратного удара. Стойте всегда сбоку от пильного полотна, не стойте на одной линии с пильным полотном.** При обратном ударе пила может отскочить назад, но оператор может подходить мерами предосторожности противодействовать обратным силам.
- ▶ **При заклинивании пильного диска или при перерыве в работе выключайте пилу и спокойно держите ее в заготовке до полной остановки пильного диска. Никогда не пытайтесь вынуть пилу из заготовки или вытянуть ее назад, пока вращается пильный диск, так как при этом может возникнуть обратный удар.** Установите и устраните причину заклинивания пильного диска.
- ▶ **Если Вы хотите повторно запустить пилу, которая застряла в заготовке, отцентрируйте пильный диск в пропиле и проверьте возможность его свободного вращения в заготовке.** Если пильный диск закли-

- нило, то при повторном запуске пилы он может быть выброшен из заготовки или вызвать обратный удар.
- ▶ **Большие плиты должны надежно лежать на опоре для снижения опасности обратного удара при заклинивании пильного диска.** Большие плиты прогибаются под собственным весом. Плиты должны лежать на опорах с обеих сторон, как вблизи пропила, так и по краям.
 - ▶ **Не применяйте тупые или поврежденные пильные диски.** Пильные диски с тупыми или неправильно разведенными зубьями ведут в результате очень узкого пропила к повышенному трению, заклиниванию диска и к обратному удару.
 - ▶ **До начала пиления крепко затяните устройства регулировки глубины и угла пропила.** Их смещение во время пиления может привести к заклиниванию пильного диска и обратному удару.
 - ▶ **Будьте особенно осторожны при распиловке в стенах или других непросматриваемых участках.** Выступающий пильный диск может врезаться в объекты, что приведет к обратному удару.

Функция нижнего защитного кожуха

- ▶ **Перед каждым применением проверяйте защитный кожух на безупречное закрытие. Не пользуйтесь пилой, если движение нижнего защитного кожуха притормаживается и он закрывается с замедлением. Никогда не заклинивайте и не закрепляйте нижний защитный кожух в открытом положении.** При случайном падении пилы на пол, нижний защитный кожух может погнуться. Откройте защитный кожух за рычаг и убедитесь в его свободном движении при любом угле распила и любой глубине пиления без соприкосновения с пильным диском или другими частями.
- ▶ **Проверьте функцию пружины нижнего защитного кожуха. Если защитный кожух и пружина работают неудовлетворительно, то сдайте пилу на техобслуживание перед использованием.** Поврежденные части, клейкие скопления и отложения опилок затормаживают движение нижнего защитного кожуха.
- ▶ **Открывайте нижний защитный кожух рукой только при особых способах пиления, как то: пиление с погружением и под углом. Откройте нижний защитный кожух за рычаг и отпустите его, как только пильный диск войдет в заготовку.** При всех других работах пилой нижний защитный кожух должен работать автоматически.
- ▶ **Когда кладете пилу на верстак или на пол, нижний защитный кожух должен прикрывать пильный диск.** Незащищенный, вращающийся на вылете пильный диск двигает пилу против направления реза и пилит все, что стоит на его пути. Учитывайте при этом продолжительность выбега пилы после выключения.

Дополнительные указания по технике безопасности

- ▶ **Не вставляйте руки в патрубок для выброса опилок.** Вы можете пораниться вращающимися деталями.

- ▶ **Не работайте пилой над головой.** Иначе Вы не в состоянии достаточным образом контролировать электроинструмент.
- ▶ **Используйте соответствующие металлоискатели для нахождения спрятанных в стене труб или проводки или обращайтесь за справкой в местное коммунальное предприятие.** Контакт с электропроводкой может привести к пожару и поражению электротокком. Повреждение газопровода может привести к взрыву. Повреждение водопровода ведет к нанесению материального ущерба или может вызвать поражение электротокком.
- ▶ **Не используйте электроинструмент стационарно.** Он не предназначен для применения со столом.
- ▶ **При распиловке с погружением, выполняемой не под прямым углом, зафиксируйте направляющую плиту плиты, чтобы она не сдвинулась в сторону.** Боковое смещение плиты может привести к заклиниванию пильного диска и, таким образом, к обратному удару.
- ▶ **Не используйте пильные диски из быстрорежущей стали.** Такие диски могут легко разломаться.
- ▶ **Не распиливайте черные металлы.** Раскаленная стружка может воспламенить патрубок для отсасывания пыли.
- ▶ **Выждите полной остановки электроинструмента и только после этого выпускайте его из рук.** Рабочий инструмент может заесть, и это может привести к потере контроля над электроинструментом.
- ▶ **Крепко держите электроинструмент во время работы двумя руками и следите за устойчивым положением тела.** Двумя руками Вы можете более надежно вести электроинструмент.

Описание продукта и услуг



Прочтите все указания и инструкции по технике безопасности. Несоблюдение указаний по технике безопасности и инструкций может привести к поражению электрическим током, пожару и/или тяжелым травмам.

Пожалуйста, соблюдайте иллюстрации в начале руководства по эксплуатации.

Применение по назначению

Настоящий электроинструмент предназначен для выполнения продольных и поперечных прямых резов и резов под углом в древесине.

Распиливать черные металлы не разрешается.

Изображенные составные части

Нумерация представленных компонентов выполнена по изображению на странице с иллюстрациями.

- (1) Защитный кожух

- (2) Кнопка фиксирования выключателя
(3 601 EA2 0K./3 601 EA2 0L./3 601 EA2 0F.)
- (2) Блокиратор выключателя
(3 601 EA2 08./3 601 EA2 0B./3 601 EA2 04./
3 601 EA2 00./3 601 EA2 07./3 601 EA2 001/
3 601 EA2 071)
- (3) Выключатель
- (4) Дополнительная рукоятка
- (5) Кнопка фиксации шпинделя
- (6) Шкала угла распила
- (7) Барашковый винт для настройки угла наклона
- (8) Барашковый винт для параллельного упора
- (9) Метка угла пропила на 45°
- (10) Метка угла пропила на 0°
- (11) Параллельный упор
- (12) Маятниковый защитный кожух
- (13) Рычаг для настройки маятникового защитного ко-
жуха
- (14) Опорная плита
- (15) Барашковый винт для настройки угла наклона
- (16) Патрубок для выброса опилок
- (17) Шестигранный штифтовый ключ
- (18) Зажимной винт с шайбой
- (19) Прижимной фланец
- (20) Пильный диск^{A)}
- (21) Приемный фланец
- (22) Шпиндель пилы
- (23) Крепежный винт адаптера пылеудаления^{A)}
- (24) Адаптер пылеудаления^{A)}
- (25) Зажимной рычаг настройки глубины резания
- (26) Шкала глубины пропила
- (27) Пара струбцин^{A)}
- (28) Рукоятка (с изолированной поверхностью)

A) Изображенные или описанные принадлежности не входят в стандартный объем поставки. Полный ассортимент принадлежностей Вы найдете в нашей программе принадлежностей.

Технические данные

Ручная дисковая пила		GKS 235 Turbo	GKS 235 Turbo	GKS 235 Turbo	GKS 9
Артикульный номер		3 601 EA2 0..	3 601 EA2 0B.	3 601 EA2 001 3 601 EA2 071	3 601 EA2 00. 3 601 EA2 07.
Ном. потребляемая мощность	Вт	2050	2050	2050	2050
Число оборотов холостого хода	мин ⁻¹	5300	5300	5300	5300
Число оборотов под нагрузкой, макс.	мин ⁻¹	3500	3500	3500	3500
Макс. глубина пропила					
– при угле пиления 0°	мм	85	85	85	85
– при угле пиления 45°	мм	65	65	65	65
Фиксатор шпинделя		●	●	●	●
Размеры опорной плиты	мм	383 x 170	383 x 170	383 x 170	383 x 170
Макс. диаметр пильного диска	мм	235	235	235	235
Мин. диаметр пильного диска	мм	230	230	230	230
Толщина тела пильного диска, макс.	мм	2,2	2,2	2,2	2,2
Толщина зуба/ширина развода зубьев, макс.	мм	3,2	3,2	3,2	3,2
Толщина зуба/ширина развода зубьев, мин.	мм	2,0	2,0	2,0	2,0
Диаметр отверстия пильного диска	мм	25	25,4	30	30
Масса согласно EPTA-Procedure 01:2014	кг	7,6	7,6	7,6	7,6
Класс защиты		□/II	□/II	□/II	□/II

Для электроинструментов без ограничения пускового тока: Процессы включения вызывают кратковременные падения напряжения. При неблагоприятных условиях в сети возможно отрицательное воздействие на другие приборы. При полном сопротивлении сети не более 0,14 Ом никаких помех не ожидается.

Параметры указаны для номинального напряжения [U] 230 В. При других значениях напряжения, а также в специфическом для страны исполнении инструмента возможны иные параметры.

Данные по шуму и вибрации

Шумовая эмиссия определена в соответствии с **EN 62841-2-5**.

А-взвешенный уровень шума от электроинструмента составляет обычно: уровень звукового давления **92 дБ(А)**; уровень звуковой мощности **103 дБ(А)**. Погрешность $K = 3$ дБ.

Используйте средства защиты органов слуха!

Суммарная вибрация a_h (векторная сумма трех направлений) и погрешность K определены в соответствии с **EN 62841-2-5**:

Распиливание древесины: $a_h = 3,3 \text{ м/с}^2$, $K = 1,5 \text{ м/с}^2$

Указанные в настоящих инструкциях уровень вибрации и значение шумовой эмиссии измерены по методике измерения, прописанной в стандарте EN 62841, и могут быть использованы для сравнения электроинструментов. Они также пригодны для предварительной оценки уровня вибрации и шумовой эмиссии.

Уровень вибрации и значение шумовой эмиссии указаны для основных видов работы с электроинструментом. Однако если электроинструмент будет использован для выполнения других работ с применением непредусмотренных изготовителем рабочих инструментов или техническое обслуживание не будет отвечать предписаниям, то значения уровня вибрации и шумовой эмиссии могут быть иными. Это может значительно повысить общий уровень вибрации и общую шумовую эмиссию в течение всей продолжительности работы.

Для точной оценки уровня вибрации и шумовой эмиссии в течение определенного временного интервала нужно учитывать также и время, когда инструмент выключен или, хотя и включен, но не находится в работе. Это может значительно сократить уровень вибрации и шумовую эмиссию в пересчете на полное рабочее время.

Предусмотрите дополнительные меры безопасности для защиты оператора от воздействия вибрации, например: техническое обслуживание электроинструмента и рабочих инструментов, меры по поддержанию рук в тепле, организация технологических процессов.

Сборка

- ▶ **Применяйте только пыльные диски с максимальной допустимой скоростью выше скорости холостого хода Вашего электроинструмента.**

Установка/смена пыльного диска

- ▶ **Перед любыми манипуляциями с электроинструментом вытаскивайте штепсель из розетки.**

- ▶ **При установке пыльного диска надевайте защитные перчатки.** Прикосновение к пыльному полотну может привести к травме.
- ▶ **Применяйте только пыльные диски с параметрами, указанными в этом руководстве по эксплуатации и на электроинструменте, которые испытаны по EN 847-1 и имеют соответствующее обозначение.**
- ▶ **Допустимое число оборотов рабочего инструмента должно быть не менее указанного на электроинструменте максимального числа оборотов.** Оснастка, вращающаяся с большей, чем допустимо скоростью, может разорваться и разлететься в пространстве.
- ▶ **Ни в коем случае не применяйте шлифовальные круги в качестве рабочего инструмента.**

Выбор пыльного полотна

Обзор рекомендуемых пыльных полотен Вы найдете в конце настоящего руководства.

Демонтаж пыльного диска (см. рис. А)

Для смены рабочего инструмента положите электроинструмент на торцовую сторону корпуса двигателя.

- Нажмите кнопку фиксации шпинделя (5) и удерживайте ее нажатой.
- ▶ **Нажимайте на кнопку фиксации шпинделя (5) только при остановленном шпинделе.** В противном случае электроинструмент может быть поврежден.
- Туго затяните с помощью ключа-шестигранника (17) зажимной винт (18) в направлении вращения ⚙.
- Откиньте маятниковый защитный кожух (12) назад и крепко держите его.
- Снимите прижимной фланец (19) и пыльный диск (20) со шпинделя пилы (22).

Монтаж пыльного диска (см. рис. А)

Для смены рабочего инструмента положите электроинструмент на торцовую сторону корпуса двигателя.

- Очистите пыльный диск (20) и все монтируемые зажимные детали.
- Откиньте маятниковый защитный кожух (12) назад и крепко держите его.
- Установите пыльный диск (20) на опорный фланец (21). Направление резания зубьев (стрелка на пыльном диске) должно совпадать с направлением стрелки на защитном кожухе (1).
- Установите зажимной фланец (19) и вкрутите зажимной винт (18) в направлении вращения ⚙. Следите за правильным монтажным положением опорного фланца (21) и зажимного фланца (19).

- Нажмите кнопку фиксации шпинделя (5) и удерживайте ее нажатой.
- Туго затяните с помощью ключа-шестигранника (17) зажимной винт (18) в направлении вращения \odot . Момент затяжки должен составлять 10–12 Н·м, что соответствует затяжке от руки плюс $\frac{1}{4}$ оборота.

Удаление пыли и стружки

Пыль некоторых материалов, как напр., красок с содержанием свинца, некоторых сортов древесины, минералов и металлов, может быть вредной для здоровья. Прикосновение к пыли и попадание пыли в дыхательные пути может вызвать аллергические реакции и/или заболевания дыхательных путей оператора или находящегося вблизи персонала.

Определенные виды пыли, напр., дуба и бука, считаются канцерогенными, особенно совместно с присадками для обработки древесины (хромат, средство для защиты древесины). Материал с содержанием асбеста разрешается обрабатывать только специалистам.

- По возможности используйте пригодную для материала систему пылеудаления.
- Хорошо проветривайте рабочее место.
- Рекомендуется пользоваться респираторной маской с фильтром класса P2.

Соблюдайте действующие в Вашей стране предписания для обрабатываемых материалов.

- ▶ **Избегайте скопления пыли на рабочем месте.** Пыль может легко воспламениться.

Монтаж адаптера пылеудаления (см. рис. В)

Вставьте адаптер пылеудаления (24) на патрубок для выброса опилок (16), чтобы он вошел в зацепление. Дополнительно закрепите адаптер пылеудаления (24) винтом (23).

К адаптеру пылеудаления (24) может быть присоединен шланг пылеудаления диаметром 35 мм.

- ▶ **Адаптер пылеудаления нельзя монтировать без подключенной внешней системы пылеудаления.** Иначе может быть забит отсасывающий канал.
- ▶ **К адаптеру отсасывания нельзя подключать пылесборник.** Иначе система всасывания может засориться.

Для обеспечения оптимального пылеудаления необходимо регулярно очищать адаптер пылеудаления (24).

Внешняя система пылеудаления

Электроинструмент может быть подключен прямо к штепсельной розетке универсального пылесоса фирмы Bosch с устройством дистанционного пуска. Пылесос автоматически запускается при включении электроинструмента.

Пылесос должен быть пригоден для обрабатываемого материала.

Применяйте специальный пылесос для удаления особо вредных для здоровья видов пыли возбудителей рака или сухой пыли.

В Германии для древесной пыли требуются пылеудаляющие устройства, одобренные в соответствии с TRGS 553; использовать внутреннюю систему пылеудаления в промышленности не разрешается. В отношении прочих материалов промышленный оператор должен выяснить особые требования, обратившись в компетентное Объединение отраслевых страховых союзов.

Работа с инструментом

Режимы работы

- ▶ **Перед любыми манипуляциями с электроинструментом вытаскивайте штепсель из розетки.**

Установка глубины пиления (см. рис. С)

- ▶ **Устанавливайте глубину пиления в соответствии с толщиной заготовки.** Пильный диск не должен выступать за обрабатываемую заготовку более чем на высоту зуба.

Отпустите зажимной рычаг (25). Чтобы уменьшить глубину пропила, отведите пилу от опорной плиты (14), чтобы увеличить – опустите пилу к опорной плите (14). Установите желаемый размер по шкале глубины пропила. Снова туго затяните зажимной рычаг (25).

Силу зажима зажимного рычага (25) можно регулировать. Для этого выкрутите зажимной рычаг (25) и снова вкрутите его со смещением не менее 30° против часовой стрелки.

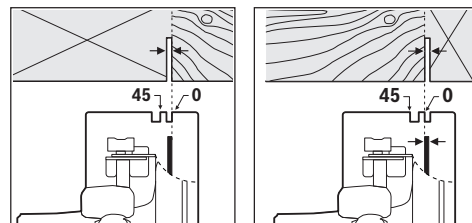
Настройка угла распила

Положите электроинструмент на торцовую сторону защитного кожуха (1).

Ослабьте барашковые винты (7) и (15). Поверните пилу в сторону. Установите нужное значение на шкале (6). Снова крепко затяните барашковые винты (7) и (15).

Указание: При косой распиловке глубина пиления меньше, чем значение, указанное на шкале глубины пиления (26).

Метки угла пропила



Метка линии распила 0° (10) показывает положение пильного диска при распиливании под прямым углом. Метка линии распила 45° (9) показывает положение пильного диска при распиливании под углом 45°.

Для получения точного пропила установите дисковую пилу на заготовке согласно рисунку. Рекомендуется сделать пробный пропил.

Включение электроинструмента

- ▶ **Примите во внимание напряжение в сети! Напряжение источника питания должно соответствовать данным на заводской табличке электроинструмента. Электроинструменты на 230 В могут работать также и при напряжении 220 В.**

Включение/выключение

- ▶ **Убедитесь, что Вы можете приводить в действие выключатель, не отпуская рукоятки.**

3 601 EA2 0K./3 601 EA2 0L./3 601 EA2 0F.:

Для **включения** электроинструмента нажмите на выключатель (3) и удерживайте его нажатым.

Для **фиксации** нажатого выключателя (3) нажмите на кнопку фиксирования (2).

Для **выключения** электроинструмента отпустите выключатель (3) или, если он зафиксирован кнопкой фиксирования (2), нажмите коротко на выключатель (3) а затем отпустите его.

3 601 EA2 08./3 601 EA2 0B./3 601 EA2 04./ 3 601 EA2 00./3 601 EA2 07./3 601 EA2 001/ 3 601 EA2 071:

Чтобы **включить** электроинструмент, сначала нажмите блокиратор выключателя (2), а **затем** нажмите на выключатель (3) и удерживайте его нажатым.

Чтобы **выключить**, отпустите выключатель (3).

Указание: Из соображений безопасности выключатель (3) не может быть зафиксирован и при работе следует постоянно нажимать на него.

Указания по применению

Защищайте пыльные диски от ударов.

Ведите электроинструмент равномерно, слегка подталкивая его, в направлении распиловки. Слишком сильная подача значительно сокращает срок службы оснастки и может повредить электроинструмент.

Производительность пиления и качество распила в значительной степени зависят от состояния и формы зубьев пыльного диска. Поэтому применяйте только острые и пригодные для обрабатываемого материала пыльные диски.

Пиление древесины

Правильный выбор пыльного диска зависит от вида и качества древесины, а также от вида пропилов - продольные или поперечные.

При продольном распиливании ели образуется длинная спиралевидная стружка.

Пыль бука и дуба особенно вредна для здоровья, поэтому работайте только с системой пылеудаления.

Распиливание с параллельным упором (см. рис. D)

Параллельный упор (11) обеспечивает возможность точного пиления вдоль края заготовки или распиливания на одинаковые полосы.

Отпустите барашковый винт (8) и вставьте шкалу параллельного упора (11) в направляющую опорной плиты

(14). С помощью соответствующей метки угла пропила (10) или (9) настройте по шкале необходимую ширину распила, см. раздел «Метки угла пропила». Снова крепко затяните барашковый винт (8).

Пиление со вспомогательным упором (см. рис. E)

Для обработки больших заготовок или для отрезания прямых краев Вы можете закрепить на заготовке в качестве вспомогательного упора доску или рейку и вести дисковую пилу опорной плитой вдоль вспомогательного упора.

Техобслуживание и сервис

Техобслуживание и очистка

- ▶ **Перед любыми манипуляциями с электроинструментом вытаскивайте штепсель из розетки.**
- ▶ **Для обеспечения качественной и безопасной работы содержите электроинструмент и вентиляционные прорези в чистоте.**

Если требуется поменять шнур, обращайтесь на фирму Bosch или в авторизованную сервисную мастерскую для электроинструментов Bosch.

Маятниковый защитный кожух должен всегда свободно двигаться и самостоятельно закрываться. Поэтому всегда держите в чистоте участок вокруг маятниково защитного кожуха. Удаляйте пыль и стружку сжатым воздухом или сметайте их щеточкой.

Пыльные диски без покрытия можно защитить от коррозии тонким слоем не содержащего кислот масла. Перед работой удаляйте масло, чтобы древесина не выглядела пятнистой.

Смола или остатки клея на пыльном диске отрицательно сказываются на качестве пропила. Поэтому очищайте пыльный диск сразу после использования.

Сервис и консультирование по вопросам применения

Сервисный отдел ответит на все Ваши вопросы по ремонту и обслуживанию Вашего продукта, а также по запчастям. Изображения с пространственным разделением делателей и информация по запчастям можно посмотреть также по адресу: www.bosch-pt.com

Коллектив сотрудников Bosch, предоставляющий консультации на предмет использования продукции, с удовольствием ответит на все Ваши вопросы относительно нашей продукции и ее принадлежности.

Пожалуйста, во всех запросах и заказах запчастей обязательно указывайте 10-значный товарный номер по заводской табличке изделия.

Для региона: Россия, Беларусь, Казахстан, Украина

Гарантийное обслуживание и ремонт электроинструмента, с соблюдением требований и норм изготовителя производятся на территории всех стран только в фирменных или авторизованных сервисных центрах «Роберт Бош». **ПРЕДУПРЕЖДЕНИЕ!** Использование контрафактной продукции опасно в эксплуатации, может привести к ущербу для Вашего здоровья. Изготовление и распространение

контрафактної продукції преследується по Закону в адміністративному і кримінальному порядку.

Россия

Уполномоченная изготовителем организация:
ООО «Роберт Бош» Вашутинское шоссе, вл. 24
141400, г. Химки, Московская обл.
Тел.: +7 800 100 8007
E-Mail: info.powertools@ru.bosch.com
www.bosch-pt.ru

Беларусь

ИП «Роберт Бош» ООО
Сервисный центр по обслуживанию электроинструмента
ул. Тимирязева, 65А-020
220035, г. Минск
Тел.: +375 (17) 254 78 71
Тел.: +375 (17) 254 79 16
Факс: +375 (17) 254 78 75
E-Mail: pt-service.by@bosch.com
Официальный сайт: www.bosch-pt.by

Казахстан

Центр консультирования и приема претензий
ТОО «Роберт Бош» (Robert Bosch)
г. Алматы,
Республика Казахстан
050012
ул. Муратбаева, д. 180
БЦ «Гермес», 7й этаж
Тел.: +7 (727) 331 31 00
Факс: +7 (727) 233 07 87
E-Mail: ptka@bosch.com
Полную и актуальную информацию о расположении сервисных центров и приемных пунктов Вы можете получить на официальном сайте:
www.bosch-professional.kz

Молдова

RIALTO-STUDIO S.R.L.
Пл. Кантемира 1, этаж 3, Торговый центр ТОПАЗ
2069 Кишинев
Тел.: + 373 22 840050/840054
Факс: + 373 22 840049
Email: info@rialto.md

Армения, Азербайджан, Грузия, Киргизстан, Монголия, Таджикистан, Туркменистан, Узбекистан

ТОО «Роберт Бош» (Robert Bosch)
Power Tools послепродажное обслуживание проспект Райымбека 169/1
050050 Алматы, Казахстан
Служебная эл. почта: service.pt.ka@bosch.com
Официальный веб-сайт: www.bosch.com, www.bosch-pt.com

Утилизация

Отслужившие свой срок электроинструменты, принадлежности и упаковку следует сдавать на экологически чистую рекуперацию отходов.



Утилизируйте электроинструмент отдельно от бытового мусора!

Только для стран-членов ЕС:

В соответствии с Европейской директивой 2012/19/EU об отработанных электрических и электронных приборах и ее преобразованием в национальное законодательство негодные электроприборы нужно собирать отдельно и сдавать на экологически чистую переработку.

Українська

Вказівки з техніки безпеки

Загальні вказівки з техніки безпеки для електроінструментів

ПОПЕРЕДЖЕННЯ

Прочитайте всі вказівки з техніки безпеки, інструкції, ілюстрації та специфікації, надані з цим

електроінструментом. Невиконання усіх поданих нижче інструкцій може призвести до ураження електричним струмом, пожежі і/або серйозної травми.

Добре зберігайте на майбутнє ці попередження і вказівки.

Під поняттям «електроінструмент» в цих застереженнях мається на увазі електроінструмент, що працює від мережі (з електрокабелем) або від акумуляторної батареї (без електрокабелю).

Безпека на робочому місці

- ▶ **Тримайте своє робоче місце в чистоті і забезпечте добре освітлення робочого місця.** Безлад або погане освітлення на робочому місці можуть призвести до нещасних випадків.
- ▶ **Не працюйте з електроінструментом у середовищі, де існує небезпека вибуху внаслідок присутності горючих рідин, газів або пилу.** Електроінструменти можуть породжувати іскри, від яких може займатися пил або пари.
- ▶ **Під час праці з електроінструментом не підпускайте до робочого місця дітей та інших людей.** Ви можете втратити контроль над електроінструментом, якщо Ви не будете зосереджені на виконанні роботи.

Електрична безпека

- ▶ **Штепсель електроінструмента повинен пасувати до розетки. Не дозволяється міняти щось в штепселі. Для роботи з електроінструментами, що мають захисне заземлення, не використовуйте адаптери.** Використання оригінального штепселя та належної

розетки зменшує ризик ураження електричним струмом.

- ▶ **Уникайте контакту частин тіла із заземленими поверхнями, напр., трубами, батареями опалення, плитами та холодильниками.** Коли Ваше тіло заземлене, існує збільшена небезпека ураження електричним струмом.
- ▶ **Захищайте електроінструменти від дощу і вологи.** Попадання води в електроінструмент збільшує ризик ураження електричним струмом.
- ▶ **Не використовуйте мережний шнур живлення не за призначенням. Ніколи не використовуйте мережний шнур для перенесення або перетягування електроінструмента або витягання штепселя з розетки. Захищайте кабель від тепла, мастила, гострих країв та рухомих деталей електроінструмента.** Пошкоджений або закручений кабель збільшує ризик ураження електричним струмом.
- ▶ **Для зовнішніх робіт обов'язково використовуйте лише такий подовжувач, що придатний для зовнішніх робіт.** Використання подовжувача, що розрахований на зовнішні роботи, зменшує ризик ураження електричним струмом.
- ▶ **Якщо не можна запобігти використанню електроінструмента у вологому середовищі, використовуйте пристрій захисного вимкнення.** Використання пристрою захисного вимкнення зменшує ризик ураження електричним струмом.

Безпека людей

- ▶ **Будьте уважними, слідкуйте за тим, що Ви робите, та розсудливо поведіться під час роботи з електроінструментом. Не користуйтеся електроінструментом, якщо Ви стомлені або знаходитесь під дією наркотиків, спиртних напоїв або ліків.** Мить неуважності при користуванні електроінструментом може призвести до серйозних травм.
- ▶ **Використовуйте засоби індивідуального захисту. Завжди вдягайте захисні окуляри.** Застосування засобів індивідуального захисту для відповідних умов, напр., захисної маски, спецвзуття, що не ковзається, каски та навушників, зменшує ризик травм.
- ▶ **Уникайте випадкового вмикання. Перш ніж увімкнути електроінструмент в електромережу або під'єднати акумуляторну батарею, брати його в руки або переносити, впевніться в тому, що електроінструмент вимкнений.** Тримання пальця на вимикачі під час перенесення електроінструмента або підключення в розетку увімкнутого електроінструмента може призвести до травм.
- ▶ **Перед тим, як вмикати електроінструмент, приборіть налагоджувальні інструменти або гайковий ключ.** Перебування налагоджувального інструмента або ключа в частині електроінструмента, що обертається, може призвести до травм.

- ▶ **Уникайте неприродного положення тіла. Завжди зберігайте стійке положення та тримайте рівновагу.** Це дозволить Вам краще контролювати електроінструмент у небезпечних ситуаціях.
- ▶ **Вдягайте придатний одяг. Не вдягайте просторий одяг та прикраси. Не підставляйте волосся й одяг до деталей, що рухаються.** Просторий одяг, довге волосся та прикраси можуть потрапити в деталі, що рухаються.
- ▶ **Якщо існує можливість монтувати пилівідсмоктувальні або пилоуловлюючі пристрої, переконайтеся, щоб вони були добре під'єдані та правильно використовувалися.** Використання пилівідсмоктувального пристрою може зменшити небезпеки, зумовлені пилом.
- ▶ **Добре знання електроінструментів, отримане в результаті частого їх використання, не повинно призводити до самовпевненості й ігнорування принципів техніки безпеки.** Необережна дія може в одну мить призвести до важкої травми.

Правильне поводження та користування електроінструментами

- ▶ **Не перевантажуйте електроінструмент. Використовуйте такий електроінструмент, що спеціально призначений для відповідної роботи.** З придатним електроінструментом Ви з меншим ризиком отримаєте кращі результати роботи, якщо будете працювати в зазначеному діапазоні потужності.
- ▶ **Не користуйтеся електроінструментом з пошкодженим вимикачем.** Електроінструмент, який не вмикається або не вимикається, є небезпечним і його треба відремонтувати.
- ▶ **Перед тим, як регулювати що-небудь в електроінструменті, міняти приладдя або ховати електроінструмент, витягніть штепсель із розетки та/або витягніть акумуляторну батарею.** Ці попереджувальні заходи з техніки безпеки зменшують ризик випадкового запуску електроінструмента.
- ▶ **Ховайте електроінструменти, якими Ви саме не користуєтесь, від дітей. Не дозволяйте користуватися електроінструментом особам, що не знайомі з його роботою або не читали ці вказівки.** Використання електроінструментів недосвідченими особами може бути небезпечним.
- ▶ **Старанно доглядайте за електроінструментами і приладдям. Перевіряйте, щоб рухомі деталі електроінструмента були правильно розташовані та не заїдали, не були пошкодженими або у будь-якому іншому стані, який міг би вплинути на функціонування електроінструмента. Пошкоджені електроінструменти потрібно відремонтувати, перш ніж користуватися ними знову.** Велика кількість нещасних випадків спричиняється поганим доглядом за електроінструментами.
- ▶ **Тримайте різальні інструменти нагостреними та в чистоті.** Старанно доглянуті різальні інструменти з


- гострим різальним краєм менше застряють та легші в експлуатації.
- ▶ **Використовуйте електроінструмент, приладдя до нього, робочі інструменти тощо відповідно до цих вказівок. Беріть до уваги при цьому умови роботи та специфіку виконуваної роботи.** Використання електроінструментів для робіт, для яких вони не передбачені, може призвести до небезпечних ситуацій.
 - ▶ **Тримайте рукоятки і поверхні захвату сухими і чистими, слідкуйте, щоб на них не було оливи або густої мастила.** Слизькі рукоятки і поверхні захвату унеможливають безпечне поводження з електроінструментом та його контролювання в неочікуваних ситуаціях.

Сервіс

- ▶ **Віддавайте свій електроінструмент на ремонт лише кваліфікованим фахівцям та лише з використанням оригінальних запчастин.** Це забезпечить роботу пристрою протягом тривалого часу.

Вказівки з техніки безпеки для дискових пилок

Розпилювання

- ▶  **НЕБЕЗПЕКА: Не підставляйте руки в зону розпилювання і під пиляльний диск. Другою рукою тримайтеся за додаткову рукоятку або за корпус мотора.** Тримаючись за пилку обома руками, Ви захистите руки від поранення.
- ▶ **Не беріться руками спіднизу оброблюваної деталі.** Захисний кожух не захищає руки від пиляльного диска спіднизу оброблюваної деталі.
- ▶ **Встановлюйте глибину розпилювання у відповідності до товщини оброблюваної деталі.** Пиляльний диск має виглядати спіднизу оброблюваної деталі менш ніж на висоту зуба.
- ▶ **Ніколи не тримайте заготовку в руках або на коліні під час різання. Зафіксуйте оброблювану деталь у стабільному кріпленні.** Щоб зменшити ризик зачеплення частини тіла, застрявання пиляльного диска або втрати контролю над електроінструментом, важливо, щоб оброблювана деталь була добре обперта.
- ▶ **При виконанні робіт, при яких різальне приладдя може зачепити заховану електропроводку або власний шнур живлення, тримайте інструмент за ізольовані поверхні.** Зачеплення приладдям проводки, що знаходиться під напругою, може заряджувати також металеві частини електроінструмента та призводити до ураження електричним струмом.
- ▶ **Під час поздовжнього розпилювання завжди використовуйте упор або рівну напрямну.** Завдяки цьому збільшується точність розпилювання і зменшується небезпека заклинення пиляльного диска.

- ▶ **Завжди використовуйте лише пиляльні диски правильного розміру і з придатним посадочним отвором (напр., ромбоподібної або круглої форми).** Пиляльні диски, що не підходять до монтажних деталей пилки, обертаються нерівно і призводять до втрати контролю.
- ▶ **Ніколи не використовуйте пошкоджені або неправильні підкладні шайби до пиляльного диска або неправильні гвинти.** Підкладні шайби і гвинти до пиляльного диска були розроблені спеціально для Вашої пилки для забезпечення оптимальних робочих характеристик і безпеки в роботі.

Причини сіпання та відповідні попередження

- сіпання – це несподівана реакція пиляльного диска на застрявання, затискання або неправильне встановлення пиляльного диска, що призводить до неконтрольованого підняття пилки, виходу з оброблюваного матеріалу і рухання у бік оператора;

- якщо пиляльний диск застряг або зачепився у вузькій щілині, він блокується і двигун відкидає пилку своєю силою у напрямку оператора;

- якщо пиляльний диск перекошений або неправильно встановлений у проріз, зуби пиляльного диска з тильного боку можуть застрявати у поверхні оброблюваної деталі, що призводить до викидання пиляльного диска із прорізу і сіпання пилки у напрямку оператора.

Сіпання – це результат неправильної експлуатації або помилки при роботі з пилкою. Йому можна запобігти за допомогою належних запобіжних заходів, що описані нижче.

- ▶ **Добре тримайте пилку обома руками; руки мають знаходитися в такому положенні, в якому Вам легше буде справитися з сіпанням. Завжди ставайте збоку пилки, а не в одну лінію з пиляльним диском.** При сіпанні пилка може відскочити назад, але за умов прийняття відповідних запобіжних заходів Ви справитеся з цим.
- ▶ **Якщо пиляльний диск застряг або якщо Ви зупинили роботу з інших причин, вимкніть пилку і спокійно тримайте її в оброблюваній деталі, аж поки пиляльний диск повністю не зупиниться. Ніколи не намагайтеся витягти пиляльний диск з оброблюваного матеріалу або тягти пилку назад, поки пиляльний диск ще рухається, інакше можливе сіпання.** З'ясуйте та усуньте причину заклинення.
- ▶ **Коли будете знову вмикати пилку з пиляльним диском в розпилюваному матеріалі, центруйте пиляльний диск у прорізі і перевірте, чи не застрягли зуби.** Якщо пиляльний диск застряг, при повторному вмиканні пилки він може вискочити із прорізу і сіпнутися.
- ▶ **При обробці великих плит підпирайте їх, щоб зменшити ризик сіпання внаслідок застрявання пиляльного диска.** Великі плити можуть прогинатися під власною вагою. Плити треба підпирати з обох боків, а саме як поблизу від прорізу, так і з краю.

- ▶ **Не використовуйте тупі та пошкоджені пиляльні диски.** Пиляльні диски з тупими або неправильно спрямованими зубами, зважаючи на дуже вузький проміжок, призводять до завеликого тертя, заклинання пиляльного диска і смикання.
 - ▶ **Перед розпилюванням потрібно добре затягнути рукоятки для настроювання глибини і кута розпилювання.** Якщо під час роботи настройки зсунуться, це може призвести до застрявання пиляльного диска і сіпання.
 - ▶ **Будьте особливо обережні при розпилюванні в стінах або в інших місцях, в які Ви не можете зазирнути.** Пиляльний диск, що виступає, може врізатися у об'єкти і спричинити сіпання.
- Функція нижнього захисного кожуха**
- ▶ **Кожного разу перед роботою перевіряйте бездоганне закривання нижнього захисного кожуха. Не працюйте з пилкою, якщо нижній захисний кожух не рухається вільно і не закривається миттєво. У жодному разі не затискайте і не прив'яжуйте нижній захисний кожух у відкритому положенні.** Якщо пилка ненароком впаде, нижній захисний кожух може погнутися. Відкрийте за ручку нижній захисний кожух і переконайтеся, що він рухається вільно і не торкається пиляльного диска або інших деталей при всіх кутах розпилювання і при будь-якій глибині розпилювання.
 - ▶ **Перевірте справність пружини нижнього захисного кожуха. Якщо захисний кожух і пружина несправні, їх треба відремонтувати, перш ніж починати працювати з електроінструментом.** Внаслідок пошкодження деталей, клейких наліпань або скупчення стружки може трапитися, що нижній захисний кожух буде рухатися лише дуже туго.
 - ▶ **Відкривайте нижній захисний кожух рукою лише при виконанні складних прорізів, напр., при розпилюванні із занурюванням і кутовому розпилюванні. Відкривайте нижній захисний кожух за важіль і відпускайте його, як тільки пиляльний диск зануриться у заготовку.** При всіх інших роботах з розпилювання нижній захисний кожух має працювати автоматично.
 - ▶ **Перш ніж покласти пилку на верстат або на підлогу, переконайтеся, що нижній захисний кожух закриває пиляльний диск.** Неприкритий пиляльний диск, що знаходиться в стані інерційного вибігу, відштовхує пилку проти напрямку розпилювання і розпилює все на своєму шляху. Зважайте на тривалість інерційного вибігу пиляльного диска після вимикання.

Додаткові вказівки з техніки безпеки

- ▶ **Не заводьте руки у викидач стружки.** Ви можете поранитися деталями, що обертаються.

- ▶ **Не працюйте пилкою над головою.** Адже в такому випадку Ви не в стані достатнім чином контролювати електроінструмент.
- ▶ **Для знаходження захованих в стіні труб або електропроводки користуйтеся придатними приладами або зверніться в місцеве підприємство електро-, газо- і водопостачання.** Зачеплення електропроводки може призводити до пожежі та ураження електричним струмом. Зачеплення газової труби може призводити до вибуху. Зачеплення водопровідної труби може завдати шкоду матеріальним цінностям або призвести до ураження електричним струмом.
- ▶ **Не експлуатуйте електроприлад стаціонарно.** Він не розрахований на роботу із столом.
- ▶ **При розпилюванні із занурюванням, що виконується не під прямим кутом, зафіксуйте напрямну плиту пилки проти зсування убік.** Зсування убік може призвести до застрявання пиляльного диска і внаслідок цього до сіпання.
- ▶ **Не використовуйте пиляльні диски з швидкорізальної сталі збільшеної стійкості.** Такі диски можуть швидко ламатися.
- ▶ **Не розпилюйте чорні метали.** Від гарячої стружки може зайнятися відсмоктувальний пристрій.
- ▶ **Перед тим, як покласти електроінструмент, зачекайте, поки він не зупиниться.** Адже робочий інструмент може зачепитися за що-небудь, що призведе до втрати контролю над електроприладом.
- ▶ **Під час роботи тримайте електроінструмент міцно обома руками і зберігайте стійке положення.** Двома руками Ви можете більш надійно працювати електроінструментом.

Опис продукту і послуг



Прочитайте всі застереження і вказівки.

Невиконання вказівок з техніки безпеки та інструкцій може призвести до ураження електричним струмом, пожежі та/або важких серйозних травм.

Будь ласка, дотримуйтеся ілюстрацій на початку інструкції з експлуатації.

Призначення приладу

Електроприлад призначений для використання на жорсткій опорі для здійснення в деревині рівних поздовжніх та поперечних пропилів та пропилів під нахилом.

Розпилювати чорні метали не дозволяється.

Зображені компоненти

Нумерація зображених компонентів посилається на зображення електроприладу на сторінці з малюнком.

- (1) Захисний кожух

- (2) Кнопка фіксації вимикача
(3 601 EA2 0K./3 601 EA2 0L./3 601 EA2 0F.)
- (2) Блокатор вимикача
(3 601 EA2 08./3 601 EA2 0B./3 601 EA2 04./
3 601 EA2 00./3 601 EA2 07./3 601 EA2 001/
3 601 EA2 071)
- (3) Вимикач
- (4) Додаткова рукоятка
- (5) Фіксатор шпинделя
- (6) Шкала кутів нахилу
- (7) Гвинт-баранчик для встановлення кута нахилу
- (8) Гвинт-баранчик паралельного упора
- (9) Позначка розпилювання 45°
- (10) Позначка розпилювання 0°
- (11) Паралельний упор
- (12) Маятниковий захисний кожух
- (13) Рукоятка для налаштування маятникової захисної кришки
- (14) Опорна плита
- (15) Гвинт-баранчик для встановлення кута нахилу
- (16) Викидач тирси
- (17) Ключ-шестигранник
- (18) Затискний гвинт з шайбою
- (19) Затискний фланець
- (20) Пиляльний диск^{A)}
- (21) Опорний фланець
- (22) Пилковий шпиндель
- (23) Кріпильний гвинт відсмоктувального адаптера^{A)}
- (24) Відсмоктувальний адаптер^{A)}
- (25) Затискний важіль для встановлення глибини розпилювання
- (26) Шкала глибини розпилювання
- (27) Струбцини^{A)}
- (28) Рукоятка (з ізолюваною поверхнею)

A) Зображене або описане приладдя не входить в стандартний обсяг поставки. Повний асортимент приладдя Ви знайдете в нашій програмі приладдя.

Технічні дані

Ручна дискова пилка		GKS 235 Turbo	GKS 235 Turbo	GKS 235 Turbo	GKS 9
Товарний номер		3 601 EA2 0..	3 601 EA2 0B.	3 601 EA2 001 3 601 EA2 071	3 601 EA2 00. 3 601 EA2 07.
Ном. споживана потужність	Вт	2050	2050	2050	2050
Кількість обертів на холостому ходу	хвил. ⁻¹	5300	5300	5300	5300
Макс. кількість обертів під навантаженням	хвил. ⁻¹	3500	3500	3500	3500
Макс. глибина розпилювання					
– при куті розпилювання 0°	мм	85	85	85	85
– при куті розпилювання 45°	мм	65	65	65	65
Фіксатор шпинделя		●	●	●	●
Розміри опорної плити	мм	383 x 170	383 x 170	383 x 170	383 x 170
Макс. діаметр пиляльного диска	мм	235	235	235	235
Мін. діаметр пиляльного диска	мм	230	230	230	230
Макс. товщина центрального диска	мм	2,2	2,2	2,2	2,2
Макс. товщина/розвід зубів	мм	3,2	3,2	3,2	3,2
Мін. товщина/розвід зубів	мм	2,0	2,0	2,0	2,0
Посадочний отвір	мм	25	25,4	30	30
Вага відповідно до EPTA-Procedure 01:2014	кг	7,6	7,6	7,6	7,6
Клас захисту		□/II	□/II	□/II	□/II

Лише для електроприладів без обмежувача пускового струму: Процеси вмикання спричиняють короточасні падіння напруги. За несприятливих умов у мережі це може впливати на інші прилади. При повному опорі в мережі менш за 0,14 Ом перешкоди не очікуються.

Параметри зазначені для номінальної напруги [U] 230 В. При інших значеннях напруги, а також у специфічному для країни виконанні можливі інші параметри.

Інформація щодо шуму і вібрації

Значення створюваного шуму визначені відповідно до **EN 62841-2-5**.

А-зважений рівень звукового тиску від електроінструмента, як правило, становить: звукове навантаження **92 дБ(А)**; звукова потужність **103 дБ(А)**. Похибка $K = 3$ дБ.

Вдягайте навушники!

Сумарна вібрація a_h (векторна сума трьох напрямків) і похибка K , визначені відповідно до **EN 62841-2-5**:

Розпилювання деревини: $a_h = 3,3 \text{ м/с}^2$, $K = 1,5 \text{ м/с}^2$

Зазначені в цих вказівках рівень вібрації і рівень емісії шуму вимірювалися за процедурою, визначеною в EN 62841; ними можна користуватися для порівняння приладів. Вони також придатні для попередньої оцінки рівня вібрації і рівня емісії шуму.

Зазначені рівень вібрації і рівень емісії шуму стосуються основних робіт, для яких застосовується електроінструмент. Однак у разі застосування електроінструмента для інших робіт, роботи з іншим приладдям або у разі недостатнього технічного обслуговування рівень вібрації і рівень емісії шуму можуть бути іншими. В результаті рівень вібрації і рівень емісії шуму протягом всього робочого часу можуть значно зрости.

Для точної оцінки рівня вібрації і рівня емісії шуму потрібно також враховувати інтервали часу, коли електроінструмент вимкнений або, хоча й увімкнений, але фактично не працює. Це може значно зменшити сумарний рівень вібрації і рівень емісії шуму протягом робочого часу.

Визначте додаткові заходи безпеки для захисту оператора електроінструмента від вібрації, напр.: технічне обслуговування електроінструмента і робочих інструментів, нагрівання рук, організація робочих процесів.

Монтаж

- ▶ Використовуйте лише пиляльні диски, допустима максимальна швидкість яких вище, ніж кількість обертів Вашого електроприладу при роботі на холостому ході.

Монтаж/заміна пиляльний дисків

- ▶ Перед будь-якими маніпуляціями з електроприладом витягніть штепсель з розетки.
- ▶ Для монтажу пиляльного диска обов'язково вдягайте захисні рукавиці. Торкання до пиляльного диска несе в собі небезпеку поранення.
- ▶ Використовуйте лише пиляльні диски, що відповідають характеристикам, зазначеним в цій

інструкції і на електроінструменті, перевірені за **EN 847-1** та мають відповідне маркування.

- ▶ Допустима кількість обертів приладдя повинна як мінімум відповідати максимальній кількості обертів, що зазначена на електроінструменті. Приладдя, що обертається швидше дозволеного, може зламатися і розлетітися.
- ▶ Ні в якому разі не використовуйте в якості робочого інструмента шліфувальні круги.

Вибір пиляльного полотна

Огляд рекомендованих пиляльних полотен Ви знайдете в кінці цієї інструкції.

Демонтаж пиляльного диска (див. мал. А)

Для заміни інструмента найкраще покладіть електроприлад на торцевий бік корпусу мотора.

- Натисніть на фіксатор шпинделя (5) і тримайте його натиснутим.
- ▶ Перш, ніж натискати на фіксатор шпинделя (5), зачекайте, поки пиляльний шпиндель не зупиниться. В іншому разі електроінструмент може пошкодитися.
- Затягніть за допомогою ключа-шестигранника (17) затискний гвинт (18) в напрямку ①.
- Відкиньте назад маятниковий захисний кожух (12) і притримайте його.
- Зніміть затискний фланець (19) і пиляльний диск (20) з пиляльного шпинделя (22).

Монтаж пиляльного диска (див. мал. А)

Для заміни інструмента найкраще покладіть електроприлад на торцевий бік корпусу мотора.

- Прочистіть пиляльний диск (20) і всі затискні деталі, що будуть монтуватися.
- Відкиньте назад маятниковий захисний кожух (12) і притримайте його.
- Встановіть пиляльний диск (20) на опорний фланець (21). Напрямок зубів (стрілка на пиляльному диску) і стрілка напрямку обертання на захисному кожусі (1) мають збігатися.
- Надіньте затискний фланець (19) і закрутіть затискний гвинт (18) в напрямку ②. Слідкуйте за правильним монтажним положенням опорного фланця (21) і затискного фланця (19).
- Натисніть на фіксатор шпинделя (5) і тримайте його натиснутим.
- Затягніть за допомогою ключа-шестигранника (17) затискний гвинт (18) в напрямку ②. Момент затягування має становити 10–12 Н·м, це відповідає міцному затягуванню від руки плюс $\frac{1}{4}$ оберту.

Відсмоктування пилу/тирси/стружки

Пил таких матеріалів, як напр., лакофарбових покриттів, що містять свинець, деяких видів деревини, мінералів і металу, може бути небезпечним для здоров'я. Торкання

або вдихання пилу може викликати у Вас, або у осіб, що знаходяться поблизу, алергічні реакції та/або захворювання дихальних шляхів.

Певні види пилу, як напр., дубовий або буковий пил, вважаються канцерогенними, особливо в сполученні з добавками для обробки деревини (хромат, засоби для захисту деревини). Матеріали, що містять азбест, дозволяється обробляти лише спеціалістам.

- За можливість використовуйте придатний для матеріалу відсмоктувальний пристрій.
- Слідкуйте за доброю вентиляцією на робочому місці.
- Рекомендується вдягати респіраторну маску з фільтром класу P2.

Додержуйтеся приписів щодо оброблюваних матеріалів, що діють у Вашій країні.

- ▶ **Уникайте накопичення пилу на робочому місці.** Пил може легко займатися.

Монтаж відсмоктувального адаптера (див. мал. В)

Надіньте відсмоктувальний адаптер (24) на викидач тирси (16), щоб він зайшов у зачеплення. Додатково зафіксуйте відсмоктувальний адаптер (24) гвинтом (23).

До відсмоктувального адаптера (24) можна приєднати відсмоктувальний шланг діаметром 35 мм.

- ▶ **Відсмоктувальний адаптер не можна монтувати без під'єднаної зовнішньої системи відсмоктування.** Інакше витяжний канал може забитися.

- ▶ **На відсмоктувальний адаптер не можна вдягати пилосбірний мішок.** Інакше відсмоктувальна система може забитися.

Для забезпечення оптимального відсмоктування регулярно прочищайте відсмоктувальний адаптер (24).

Зовнішнє відсмоктування

Електроінструмент можна підключити безпосередньо до розетки універсального пилосмока Bosch з дистанційним пусковим пристроєм. Він автоматично вмикається при включенні електроприладу.

Пилівідсмоктувач повинен бути придатним для роботи з оброблюваним матеріалом.

Для відсмоктування особливо шкідливого для здоров'я, канцерогенного або сухого пилу потрібний спеціальний пилівідсмоктувач.

У Німеччині для деревного пилу потрібні відсмоктувальні пристрої, схвалені у відповідності до TRGS 553; використання інтегрованої системи відсмоктування у промисловості не дозволяється. Стосовно інших матеріалів промисловий оператор повинен з'ясувати вимоги, звернувшись до компетентного Об'єднання галузевих страхувальних спілок.

Робота

Режими роботи

- ▶ **Перед будь-якими маніпуляціями з електроприладом витягніть штепсель з розетки.**

Регулювання глибини розпилювання (див. мал. С)

- ▶ **Встановлюйте глибину розпилювання у відповідності до товщини оброблюваної деталі.**

Пиляльний диск має виглядати знизу оброблюваної деталі менш ніж на висоту зуба.

Відпустіть затискний важіль (25). Для зменшення глибини розпилювання підніміть пилку вище над опорною плитою (14), для більшої глибини розпилювання опустіть пилку нижче до опорної плити (14). Встановіть бажане значення на шкалі глибини розпилювання. Знову затягніть затискний важіль (25).

Силу затискання затискного важеля (25) можна підрегулювати. Для цього викрутіть затискний важіль (25) і знову закрутіть його зі зміщенням щонайменше на 30° проти стрілки годинника.

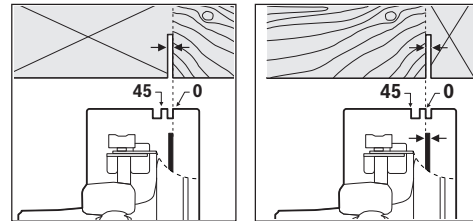
Встановлення кута нахилу

Найкраще покладіть електроприлад на торцевий бік захисного кожуха (1).

Відпустіть гвинти-баранчики (7) та (15). Нахиліть пилку убік. Встановіть бажане значення на шкалі (6). Знову затягніть гвинти-баранчики (7) та (15).

Вказівка: При розпилюванні під нахилом глибина розпилювання менша, ніж це показує шкала глибини розпилювання (26).

Позначки для розпилювання



Позначка для розпилювання 0° (10) показує положення пиляльного диска при розпилюванні під прямим кутом. Позначка для розпилювання 45° (9) показує положення пиляльного диска при розпилюванні під кутом 45°.

Для точного розпилювання приставляйте пилку до оброблюваного матеріалу, як це показано на малюнку. Краще всього зробити пробне розпилювання.

Початок роботи

- ▶ **Зважайте на напругу у мережі! Напруга в джерелі струму повинна відповідати даним на заводській таблиці електроінструменту. Електроприлад, що розрахований на напругу 230 В, може працювати також і при 220 В.**

Вмикання/вимикання

- ▶ **Впевніться, що Ви можете привести у дію вимикач, не відпускаючи рукоятки.**

3 601 EA2 0K./3 601 EA2 0L./3 601 EA2 0F.:

Щоб увімкнути електроінструмент, натисніть на вимикач (3) і тримайте його натиснутим.

Щоб **зафіксувати** натиснутий вимикач **(3)**, натисніть на фіксатор **(2)**.

Щоб **вимкнути** електроінструмент, відпустіть вимикач **(3)** або, якщо він зафіксований кнопкою фіксації **(2)**, коротко натисніть на вимикач **(3)** та знову відпустіть його.

**3 601 EA2 08./3 601 EA2 0B./3 601 EA2 04./
3 601 EA2 00./3 601 EA2 07./3 601 EA2 001/
3 601 EA2 071:**

Щоб **увімкнути** електроінструмент, натисніть спочатку на блокіратор вимикача **(2)** і **після цього** натисніть на вимикач **(3)** і тримайте його натиснутим.

Щоб **вимкнути** електроінструмент, відпустіть вимикач **(3)**.

Вказівка: З міркувань техніки безпеки вимикач **(3)** не можна зафіксувати, його треба тримати натиснутим протягом всієї роботи.

Вказівки щодо роботи

Захищайте пиляльні диски від поштовхів і ударів.

Ведіть електроінструмент рівномірно з легким просуванням в напрямку розпилювання. Занадто сильне просування значно зменшує строк служби робочих інструментів і може пошкодити електроінструмент.

Потужність і якість розпилювання в значній мірі залежать від стану і форми зубів пиляльного диска. З цієї причини використовуйте лише гострі пиляльні диски, що придатні для обробки Вашого матеріалу.

Розпилювання деревини

Правильний вибір пиляльного диска залежить від породи дерева, якості деревини і від напрямку розпилювання (уздовж чи поперек).

При поздовжньому розпилюванні ялини утворюється довга спіралеподібна стружка.

Буковий і дубовий пиляльний диск особливо шкідливий для здоров'я, з цієї причини треба обов'язково працювати з відсмоктуванням пилу.

Розпилювання з паралельним упором (див. мал. D)

Паралельний упор **(11)** дозволяє здійснювати точне розпилювання уздовж краю оброблюваної заготовки та розпилювання на однакові смужки.

Відпустіть гвинт-баранчик **(8)** і просуньте шкалу паралельного упора **(11)** в напрямку опорної плити **(14)**. За допомогою відповідної позначки розпилювання **(10)** або **(9)** встановіть за шкалою необхідну ширину розпилювання, див. розділ «Позначки для розпилювання». Знову затягніть гвинт-баранчик **(8)**.

Розпилювання з допоміжним упором (див. мал. E)

Для обробки великих заготовок та для розпилювання прямих країв до оброблюваної заготовки можна в якості допоміжного упора прикріпити дошку або рейку і вести дискову пилку опорною плитою уздовж допоміжного упора.

Технічне обслуговування і сервіс

Технічне обслуговування і очищення

- ▶ **Перед будь-якими маніпуляціями з електроприладом витягніть штепсель з розетки.**
- ▶ **Для якісної і безпечної роботи тримайте електроприлад і вентиляційні отвори в чистоті.**

Якщо треба поміняти під'єднувальний кабель, це треба робити на фірмі Bosch або в сервісній майстерні для електроінструментів Bosch, щоб уникнути небезпек.

М'ягкий захисний кожух має завжди вільно пересуватися і самостійно закриватися. З цієї причини завжди тримайте зону навколо м'ягкого захисного кожуха в чистоті. Здувайте пил і стружку стисненим повітрям або змітайте їх щіточкою.

Пиляльні диски без покриття можна захистити від корозії тонким шаром олії, що не містить кислот. Перед розпилюванням витріть олію, інакше деревина буде в плямах.

Смола і клей на пиляльному диску погіршують якість розпилювання. З цієї причини витирайте пиляльні диски відразу після використання.

Сервіс і консультації з питань застосування

В сервісній майстерні Ви отримаєте відповідь на Ваші запитання стосовно ремонту і технічного обслуговування Вашого продукту. Малюнки в деталях і інформацію щодо запчастин можна знайти за адресою: www.bosch-pt.com Команда співробітників Bosch з надання консультацій щодо використання продукції із задоволенням відповість на Ваші запитання стосовно нашої продукції та приладдя до неї.

При всіх додаткових запитаннях та замовленні запчастин, будь ласка, зазначайте 10-значний номер для замовлення, що стоїть на паспортній таблиці продукту.

Гарантійне обслуговування і ремонт електроінструменту здійснюються відповідно до вимог і норм виготовлювача на території всіх країн лише у фірмових або авторизованих сервісних центрах фірми «Роберт Бош». **ПОПЕРЕДЖЕННЯ!** Використання контрафактної продукції небезпечно в експлуатації і може мати негативні наслідки для здоров'я. Виготовлення і розповсюдження контрафактної продукції переслідується за Законом в адміністративному і кримінальному порядку.

Україна

Бош Сервісний Центр електроінструментів

вул. Крайна 1

02660 Київ 60

Тел.: +380 44 490 2407

Факс: +380 44 512 0591

E-Mail: pt-service@ua.bosch.com

www.bosch-professional.com/ua/uk

Адреса Регіональних гарантійних сервісних майстерень за-значена в Національному гарантійному талоні.

Утилізація

Електроприлади, приладдя і упаковку треба здавати на екологічно чисту повторну переробку.



Не викидайте електроінструменти в побутове сміття!

Лише для країн ЄС:

Відповідно до Європейської директиви 2012/19/EU щодо відпрацьованих електричних і електронних приладів і її перетворення в національне законодавство непридатні до вживання електроінструменти треба збирати окремо і здавати на екологічно чисту рекуперацію.

Қазақ

Еуразия экономикалық одағына (Кеден одағына) мүше мемлекеттер аумағында қолданылады

Өндірушінің өнім үшін қарастырған пайдалану құжаттарының құрамында пайдалану жөніндегі осы нұсқаулық, сонымен бірге қосымшалар да болуы мүмкін. Сәйкестікті растау жайлы ақпарат қосымшада бар. Өнімді өндірген мемлекет туралы ақпарат өнімнің корпусында және қосымшада көрсетілген. Өндірілген мерзімі Нұсқаулық мұқабасының соңғы бетінде көрсетілген.

Импортерге қатысты байланыс ақпарат өнім қаптамасында көрсетілген.

Өнімді пайдалану мерзімі

Өнімнің қызмет ету мерзімі 7 жыл. Өндірілген мерзімнен бастап (өндіру күні зауыт тақтайшасында жазылған) істетпей 5 жыл сақтағаннан соң, өнімді тексерусіз (сервистік тексеру) пайдалану ұсынылмайды.

Қызметкер немесе пайдаланушының қателіктері мен істен шығу себептерінің тізімі

- тұтқасы мен корпусы бұзылған болса, өнімді пайдаланбаңыз
- өнім корпусынан тікелей түтін шықса, пайдаланбаңыз
- тоқ сымы бұзылған немесе оқшаулаусыз болса, пайдаланбаңыз
- жауын –шашын кезінде сыртта (далада) пайдаланбаңыз
- корпус ішіне су кірсе құрылғыны қосушы болмаңыз
- көп ұшқын шықса, пайдаланбаңыз
- қатты діріл кезінде пайдаланбаңыз

Шекті күй белгілері

- тоқ сымының тозуы немесе зақымдануы

- өнім корпусының зақымдалуы

Қызмет көрсету түрі мен жиілігі

Әр пайдаланудан соң өнімді тазалау ұсынылады.

Сақтау

- құрғақ жерде сақтау керек
- жоғары температура көзінен және күн сәулелерінің әсерінен алыс сақтау керек
- сақтау кезінде температураның кенет ауытқуынан қорғау керек
- орамасыз сақтау мүмкін емес
- сақтау шарттары туралы қосымша ақпарат алу үшін МЕМСТ 15150 (шарт 1) құжатын қараңыз

Тасымалдау

- тасымалдау кезінде өнімді құлатуға және кез келген механикалық ықпал етуге қатаң тыйым салынады
- босату/жүктеу кезінде пакетті қысатын машиналарды пайдалануға рұқсат берілмейді.
- тасымалдау шарттары талаптарын МЕМСТ 15150 (5 шарт) құжатын оқыңыз.

Қауіпсіздік нұсқаулары

Электр құралдары үшін жалпы қауіпсіздік нұсқаулары

⚠ ЕСКЕРТУ

Осы электр құралының жинағындағы ескертулерді,

нұсқауларды, суреттерді және сипаттамаларды оқыңыз.

Барлық техникалық қауіпсіздік нұсқаулықтарын орындамау тоқтың соғуына, өрт және/немесе ауыр жарақаттануларға алып келуі мүмкін.

Болашақ жұмыстар үшін қауіпсіздік нұсқаулықтары мен ескертпелерді сақтап қойыңыз.

Қауіпсіздік нұсқаулықтарында пайдаланылған Электр құрал атауының желіден қуат алатын электр құралдарына (желілік кабелі менен) және аккумуляторден қуат алатын электр құралдарына (желілік кабелі жоқ) қатысы бар.

Жұмыс орнының қауіпсіздігі

- ▶ **Жұмыс орнын таза және жарық ұстаңыз.** Ластанған және қараңғы жайларда сәтсіз оқиғалар болуы мүмкін.
- ▶ **Электр құрылғысын жарылатын атмосферада пайдаланбаңыз, мысалы, жанатын сұйықтық, газ немесе шаң бар болғанда.** Электр құрал ұшқындарды жасайды, ал олар шаң немесе буларды жандыруы мүмкін.
- ▶ **Балалар мен бақылаушыларды электр құралынан алыс ұстаңыз.** Алданулар бақылау жоғалуына алып келуі мүмкін.

Электр қауіпсіздігі

- ▶ **Электр айырлары розеткаға сай боулы тиіс. Айырды ешқашан ешқандай тәрізде өзгертпеңіз. Жерге қосылған электр құралдарымен адаптер айырларын пайдаланбаңыз.** Өзгертілмеген айырлар мен сәйкес розеткалар электр тұйықталуының қауіпін төмендетеді.

- ▶ **Құбырлар, радиаторлар, плиталар мен суытқыштар сияқты жерге қосылған беттерге тимеңіз.** Денеңіз жерге қосылған болса жоғары тоқ соғу қауіпі пайда болады.
- ▶ **Электр құралдарды жаңбырда немесе ылғалды қоршауда пайдаланбаңыз.** Электр құралына кірген су тоқ соғу қауіпін жоғарылатады.
- ▶ **Кабельді тиісті болмаған ретте пайдаланбаңыз. Кабельді электр құралын тасу, көтеру немесе тоқтан шығару үшін пайдаланбаңыз. Кабельді ыстықтық, май, өткір қырлар және жылжымалы бөлшектерден алыс ұстамаңыз.** Зақымдалған немесе бытысып кеткен кабель тоқ соғу қауіпін жоғарылатады.
- ▶ **Электр құралын сыртта пайдаланғанда сыртқы жайлар үшін сай кабельді пайдаланыңыз.** Сыртта пайдалануға жарамды кабельді пайдалану тоқ соғу қауіпін төмендейді.
- ▶ **Егер электр құралын ылғалды жерде пайдалану керек болса, онда қорғайтын өшіру құрылғысы (RCD) арқылы қорғалған тоқ желісін пайдаланыңыз.** RCD пайдалану тоқ соғу қауіпін төмендетеді.

Жеке қауіпсіздік

- ▶ **Электр құралды пайдалануда абай болыңыз, жұмысыңызды бақылаңыз және парасатты пайдаланыңыз.** Электр құралды шаршаған кезде немесе есірткі, алкоголь немесе дәрі әсер еткен кезде пайдаланбаңыз. Электр құралын пайдалану кезінде аңсыздық ауыр жеке жарақаттануға алып келуі мүмкін.
- ▶ **Жеке қорғайтын жабдықтарды пайдаланыңыз.** Әрдайым көз қорғанысын тағыңыз. Шаң маскасы, сырғанбайтын қауіпсіздік аяқ киімдері, шлем немесе есту қорғаныштары сияқты қорғағыш жабдықтары тиісті жағдайларда қолданып жеке жарақаттануларды кемейтеді.
- ▶ **Кездейсоқ іске қосылудың алдын алу. Тоқ көзіне және/немесе батареялар жинағына қосудан алдын, құралды көтеру немесе тасудан алдын өшіргіш өшік күйде болуына көз жеткізіңіз.** Электр құралын саусақты өшіргішке қойып тасу немесе қосқышы қосулы электр құралын тоққа қосу сәтсіз оқиғаға алып келуі мүмкін.
- ▶ **Электр құралын қосудан алдын келген реттеу сынасын немесе кілтті алып қойыңыз.** Электр құралының айналатын бөлігінде қалған кілт немесе сына жеке жарақаттануға алып келуі мүмкін.
- ▶ **Көп күш істетпеңіз. Әрдайым тиісті таяныш пен тең салмақтылықты сақтаңыз.** Бұл күтілмеген жағдайларда электр құралдың бақылануын сақтайды.
- ▶ **Тиісті киім киіңіз. Бос киім мен әшекейлерді киймеңіз. Шашыңыз бен киімдерді жылжымалы бөлшектерден алыс ұстаңыз.** Бос киімдер, әшекейлер немесе ұзын шаш жылжымалы бөлшектер арқылы тартылуы мүмкін.
- ▶ **Егер шаң шығарып жинау жабдықтарына қосу құрылғылары берліген болса, онда олар қосулы болуына және тиісті ретте қолдануына көз жеткізіңіз.** Шаң жинауды пайдалану шаңға байланысты зияндарды кемейтеді.
- ▶ **Аспаптарды жиі пайдаланып жақсы білгеннен соң масайрап кетпей қауіпсіздік принциптерін елемей отырмаңыз.** Абайсыз әрекет секунд ішінде ауыр жарақаттануға алып келуі мүмкін.
- ▶ **НАЗАР АУДАРЫҢЫЗ!** Энергиямен жабдықтаудың толықтай не жекелей тоқтатылуы немесе энергиямен жабдықтауды басқару тізбегінің ақаулануы салдарынан электр құралының жұмысында кідіріс пайда болған жағдайда, бұғатталмағандығына көз жеткізіп (болған жағдайда) барып, ажыратқышты Выкл. (Өшіру) қалпына келтіріңіз. Желілік ашаны розеткадан шығарыңыз немесе алып – салмалы аккумуляторды ажыратыңыз. Осы әрекет арқылы бақыланбайтын қайта іске қосылудың алдын аласыз.

Электр құралдарын пайдалану және күту

- ▶ **Құралды аса көп жүктемеңіз. Жұмысыңыз үшін жарамды электр құралын пайдаланыңыз.** Жарамды электр құралымен керекті жұмыс аймағында дұрыс әрі сенімді жұмыс істейсіз.
- ▶ **Ажыратқышы дұрыс емес электр құралын пайдаланбаңыз.** Қосуға немесе өшіруге болмайтын электр құралы қауіпті болып, оны жөндеу қажет болады.
- ▶ **Жабдықтарды реттеу, бөлшектерін алмастыру немесе электр құралдарын қоймаға қою алдында, ашаны қуат көзінен ажыратыңыз және/немесе аккумуляторы алмалы-салмалы болса, оны электр құралынан алып тастаңыз.** Бұл сақтық әрекеті электр құралдың байқаусыз қосылуына жол бермейді.
- ▶ **Пайдаланылмайтын электр құралдарды балалар қолы жетпейтін жайға қойыңыз. Осыларды білмейтін немесе осы ескертпелерді оқымаған адамдарға бұл құралды пайдалануға жол бермеңіз.** Тәжірибесіз адамдар қолында электр құралдары қауіпті болады.
- ▶ **Электр құралдарын мен керек-жарақтарын ұқыпты күтіңіз. Қозғалмалы бөлшектердің кедергісіз істеуіне және кептеліп қалмауына, бөлшектердің ақаусыз немесе зақымдалмаған болуына, электр құралының зақымдалмағанына көз жеткізіңіз. Зақымдалған бөлшектері бар құралды пайдаланудан алдын жөндеңіз.** Электр құралдарының дұрыс күтілуі жазатайым оқиғаларға себеп болып жатады.
- ▶ **Кескіш аспаптарды өткір және таза күйде сақтаңыз.** Дұрыс күтілген және кескіш жиектері өткір кескіш аспаптар аз кептеліп, кесілетін бетке оңай бағытталады.
- ▶ **Электр құралын, жабдықтарды, алмалы-салмалы аспаптарды және т.б. осы нұсқауларға сай**

пайдаланыңыз. Сонымен жұмыс шарттарымен орындайтын әрекеттерге назар аударыңыз. Электр құралдарын арналмаған жұмыстарда пайдалану қауіпті.


- ▶ **Қолтұтқалар мен қармау беттерін құрғақ, таза және май мен ластан таза ұстаңыз.** Сырғанақ қолтұтқалар мен қармау беттері күтілмеген жағдайларда сенімді қолдану мен бақылауға жол бермейді.

Қызмет көрсету

- ▶ **Электр құралына маманды жөндеуші тек бірдей қосалқы бөлшектермен қызмет көрсетуі керек.** Бұл электр құралының қауіпсіздігін сақталуын қамтамасыз етеді.

Фрезерлік-кесу станогымен жұмыс кезіндегі қауіпсіздік

Кесу әдістері

- ▶  **Қауіпті: Қолдарыңызды кесу аймағы мен жүзден алыс ұстаңыз. Екінші қолды қосымша тұтқада немесе мотор корпусына қойыңыз.** Егер екі қолмен араны ұстасаңыз, олар кесілмейді.
- ▶ **Дайындама астына тиіменіз.** Қорғағыш сізді дайындама астында жүзден сақтай алмайды.
- ▶ **Кесу тереңдігін дайындама қалыңдығына сәйкестендіріңіз.** Дайындама астында ара тістерінің жартысынан кемі көрінісі керек.
- ▶ **Дайындаманы қолмен ұстап немесе аяқтан өткізіп кеспейіз. Дайындаманы тұрақты платформаға бекітіңіз.** Жұмысты дұрыс қолдау денеге әсерді, жүз қажалуын немесе бақылау жоғалтуды минималдау үшін маңызды болады.
- ▶ **Кесетін керек-жарақтан жасырын сымдар немесе өз сымна тиюі мүмкін әрекеттерді жасаған кезде кесу аспабын тек оқшауланған ұстау жайынан ұстаңыз.** Істеп тұрған сымға тию электр шығып тұрған құралының метал бөлшектерін істетіп пайдаланушыны тоқ соғуы мүмкін.
- ▶ **Кескен кезде әрдайым бағыттауыш планка немесе бұрыштық тіреуішті пайдаланыңыз.** Бұл кесіктің дәлдігін жақсартып жүз тығылып қалуының қауіпін кемейтеді.
- ▶ **Ілдірік тесіктері дұрыс пішімде (ромб) және өлшемде болатын жүздерді пайдаланыңыз.** Араның орнату құралдарына сай болмаған жүздер теңерімде болмай, бақылау жоғалтуына алып келеді.
- ▶ **Ешқашан зақымдалған немесе дұрыс емес жүз шайбаларын немесе болттарды пайдаланбаңыз.** Шайбалар мен болттар араның үшін арнайы жасалған, оптималдық жұмыс және пайдалану қауіптігі үшін.

Қайтарым себептері мен тиісті ескертпелер

– қайтару бұл қысылған, сығылған немесе теңерімсіз ара дискісінің кездейсоқ реакциясы, ол бақылаусыз араның көтеріліп дайындамадан шығып пайдаланушыға шығып кетуіне себеп болуы мүмкін;

– диск жабылатын ойықпен қатты қысылған немесе сығылған болса, диск тоқтап мотор реактивсіз блокты жылдам кері бағытта пайдаланушыға тартады;
– егер диск бұралса немесе кесігі тең болмаса, дискінің арқасындағы тістер ағаш бетіне кіріп дискінің ойықтан көтерілуіне және пайдаланушыға секреуіне себеп болуы мүмкін.

Қайтарым араны қате пайдаланудан және/немесе қате пайдалану әдістерінің немесе шарттарының салдарынан болатын жарақаттардың алды алады.

- ▶ **Араны екі қолмен қатты ұстаңыз және қолдарыңызды қайтарым күштеріне қарсылық көрсететін күйде орналастырыңыз. Денеңізді дискінің бір жағына орналастырыңыз, дискімен бір сызықта емес.** Қайтарым араны арқаға секіруіне себеп болуы мүмкін, бірақ қайтарым күштерін пайдаланушы бақылауы мүмкін, егер шарасын көрсе.
- ▶ **Егер диск қажалса, немесе кесу кез келген себептен тоқталса, шүріппені тоқтатып араны диск толық тоқтағаныша материалда жылжитпаңыз. Дискі істеп тұрғанда араны дайындамадан шығармаңыз немесе араны арқаға тартпаңыз, әйтпесе қайтарым пайда болуы мүмкін.** Дискі қажалуының себебін табып оны жоюға әрекет жасаңыз.
- ▶ **Араны дайындама ішінде қайта іске қосуда, ара дискісін тістер материалда болмайтын етіп ойықта ортаға дәлденіңіз.** Егер ара дискісін қажалса, ара қайта іске қосылғанда ол шығып кетуі немесе дайындамадан қайтарым жасауы мүмкін.
- ▶ **Үлкен панельдерді тіретіп дискінің қысылуын немесе қайтарым жасауының қауіпін минималдаңыз.** Үлкен панельдер өз ауырлығынан иілуі мүмкін. Тіректерді панель астына кесік сызығына жақын және панель шеттеріне жақын жерде орналастыру керек.
- ▶ **Өтпес немесе зақымдалған дискілерді пайдаланбаңыз.** Өткірленбеген немесе дұрыс орнатылмаған дискілер жіңішке кесікті жасап дірілдеуі, дискі қажалау және қайтаруға алып келіңіз.
- ▶ **Дискі тереңдігін және еңісін реттейтін тұтқыштар кесуден алдын қатты және бекем тұруы тиіс.** Егер диск тұтқышы кесу кезінде жылжыса, бұл қажалу және қайтаруға алып келуі мүмкін.
- ▶ **Бар қабырға немесе басқа көрінбейтін жайларды аралауда арнайы ретте абалаңыз.** Шығып тұрған дискі нысандарды кесіп қайтарымға алып келуі мүмкін.

Төменгі тіреуіш функциясы

- ▶ **Әр пайдаланудан алдын төменгі тіреуіш дұрыс жабылғанын тексеріңіз.** Егер төменгі қорғағыш еркін жылжымаса араны пайдаланбаңыз және дереу жабыңыз. Төменгі қорғағышты ешқашан ашық күйге қайырмаңыз немесе бекітпеңіз. Егер ара кездейсоқ түсіп кетсе, төменгі қорғағыш қисаю мүмкін. Төменгі қорғағышты кері тұтқаман көтеріп оны

еркін жүретін етіңіз және дискіге немесе басқа бөлшектерге барлық бұрыштарды және кесік тереңдіктерінде тиіменіз.

- ▶ **Төменгі қорғағыш жұмысын тексеріңіз. Егер қорғағыш пен серіппе дұрыс істемесе, оларға алдын қызмет көрсету керек.** Төменгі қорғағыш зақымдалған бөлшектер, жабысқақ қалдықтар немесе сынықтар жиналуы себебінен жақсы істемеуі мүмкін.
- ▶ **Төменгі қорғағышты қолмен ойықты кесіктер және күдікті кесіктер сияқты арнайы кесіктерде қайтару мүмкін. Дискі материалға кіргенде төменгі қорғағышты қайтару тұтқасымен көтеріңіз, төменгі қорғағыш бос тұруы керек.** Барлық аралау жұмыстарында төменгі қорғағыш автоматты істеуі тиіс.
- ▶ **Әрдайым араны үстелге немесе еденге қоядан алдын төменгі қорғағыш дискіні қаптауына көз жеткізіңіз.** Қорғалмаған, инерциямен істеген диск араны арқаға жүріп жалында барлық заттарды кесуіне себеп болады. Диск үшін өшірілгеннен соң тоқтау уақытын ескеріңіз.

Қосымша қауіпсіздік нұсқаулықтары

- ▶ **Шығарылған жоңқаларды қолмен алмаңыз.** Айналатын бөлшектерден жарақат алуыңыз мүмкін.
- ▶ **Араны бастың үстінде ұстап жұмыс істемеңіз.** Электр құралды жеткілікті бақылай алмайсыз.
- ▶ **Қажетті іздеу құралдарын пайдаланып жасырылған сымдарды табыңыз немесе жауапты жергілікті ұйым өкілдерін шақырыңыз.** Электр сымдарына тию өрт немесе тоқ соғуына алып келуі мүмкін. Газ құбырын зақымдау жарылысқа алып келуі мүмкін. Су құбырын зақымдау материалдық зиянға немесе тоқ соғуына алып келуі мүмкін.
- ▶ **Тұрақты болмаса, электр құралмен жұмыс істемеңіз.** Ол аралау үстелінде жұмыс істеуге арналмаған.
- ▶ **Тік емес бұрышпен жүргізілуі мүмкін ендіріп кесу кезінде араның бағыттауыш тақтасын бүйірлік ауытқудан қорғаңыз.** Бүйірлік ауытқу тұрып қалуға, осылайша, кері соққыға әкелуі мүмкін.
- ▶ **Тез кесетін болаттан жасалған, төзімділігі жоғары аралау дискілерін пайдаланбаңыз.** Мұндай аралау дискілері оңай сынуды мүмкін.
- ▶ **Қара металдарды араламаңыз.** Қызған жоңқалар шаңсоруды оталдыруы мүмкін.
- ▶ **Электр құралын жерге қоядан алдын оның тоқтауын күтіңіз.** Алмалы-салмалы аспап ілініп электр құрал бақылауының жоғалтуына алып келуі мүмкін.
- ▶ **Электр құралды пайдалануда оны екі қолмен берік ұстап, тұрақты қалыпта тұрыңыз.** Электр құралы екі қолмен сенімді басқарылады.

Өнім және қуат сипаттамасы



Барлық қауіпсіздік нұсқаулықтарын және ескертпелерді оқыңыз. Техникалық қауіпсіздік нұсқаулықтарын және ескертпелерді сақтамау тоқтың соғуына, өрт және/немесе ауыр жарақаттануларға алып

келуі мүмкін.

Пайдалану нұсқаулығының алғы бөлігінің суреттерін ескеріңіз.

Тағайындалу бойынша қолдану

Электр құрал қозғалмайтын тіректе ағашты бойлай және көлденеңінен, бұрышпен кесуге арналған.

Қара металдарды өңдеуге болмайды.

Бейнеленген құрамды бөлшектер

Көрсетілген құрамдастар нөмірленген суреттері бар беттегі электр құралының сипаттамасына сай.

- (1) Қорғаныш қаптамасы
- (2) Қосқыш/өшіргіш үшін бекіту пернесі (3 601 EA2 0K./3 601 EA2 0L./3 601 EA2 0F.)
- (2) Қосқыш/өшіргіш үшін қосу құлыбы (3 601 EA2 08K./3 601 EA2 0L./3 601 EA2 04F.) 3 601 EA2 00./3 601 EA2 07./3 601 EA2 001/3 601 EA2 071)
- (3) Қосқыш/өшіргіш
- (4) Қосымша тұтқа
- (5) Шпиндельді бекіту түймесі
- (6) Еңіс бұрышы шкаласы
- (7) Еңкейту бұрышын реттеуге арналған құлақты бұранда
- (8) Параллельді тірекке арналған құлақты бұранда
- (9) Кесік белгісі 45°
- (10) Кесік белгісі 0°
- (11) Параллельді тірек
- (12) Маятниктік қорғағыш қаптама
- (13) Маятниктік қорғағыш қаптаманы реттеуге арналған иінтірек
- (14) Тірек платформасы
- (15) Еңкейту бұрышын реттеуге арналған құлақты бұранда
- (16) Жоңқаларды шығаруға арналған келте құбыр
- (17) Алты қырлы кілт
- (18) Шайбасы бар қысқыш бұранда
- (19) Қысқыш фланец
- (20) Аралау дискісі ^{A)}
- (21) Тірек фланеці
- (22) Ара шпинделі
- (23) Сору адаптерінің бекіткіш бұрандамасы ^{A)}
- (24) Сору адаптері ^{A)}

- (25) Кесу тереңдігін реттеуге арналған қысқыш иінтірек
 (26) Аралау бұрышының шкаласы
 (27) Екі қысқаш ^{A)}

- (28) Тұтқа (беті оқшауландырылған)

A) Бейнеленген немесе сипатталған жабдықтар стандартты жеткізу көлемімен қамтылмайды. Толық жабдықтарды біздің жабдықтар бағдарламамыздан табасыз.

Техникалық мәліметтер

Қол дискілік арасы		GKS 235 Turbo	GKS 235 Turbo	GKS 235 Turbo	GKS 9
Өнім нөмірі		3 601 EA2 0..	3 601 EA2 0B.	3 601 EA2 001 3 601 EA2 071	3 601 EA2 00. 3 601 EA2 07.
Кесімді қуатты пайдалану	Вт	2050	2050	2050	2050
Бос айналу сәті	мин ⁻¹	5300	5300	5300	5300
жүктеме кезіндегі ең көп айналым саны	мин ⁻¹	3500	3500	3500	3500
Макс. аралау тереңдігі					
- 0° еңіс бұрышында	мм	85	85	85	85
- 45° еңіс бұрышында	мм	65	65	65	65
Шпindelьді бұғаттау		●	●	●	●
Тірек тақтасының өлшемдері	мм	383 x 170	383 x 170	383 x 170	383 x 170
макс. аралау дискі диаметрі	мм	235	235	235	235
мин. аралау дискі диаметрі	мм	230	230	230	230
аралау дискісінің ең үлкен қалыңдығы	мм	2,2	2,2	2,2	2,2
ең үлкен тістің қалыңдығы/ тістердің ауытқуының ені	мм	3,2	3,2	3,2	3,2
ең кіші тістің қалыңдығы/ тістердің ауытқуының ені	мм	2,0	2,0	2,0	2,0
Аралау дискісінің тесігінің диаметрі	мм	25	25,4	30	30
Салмағы EPTA-Procedure 01:2014 құжатына сай	кг	7,6	7,6	7,6	7,6
Сақтық сыныпы		□/II	□/II	□/II	□/II

Тек іске қосу тоғының шектеулері жоқ электр құралдары үшін: қосу әдістері қысқа кернеу түсулерін жасайды. Дұрыс емес желіде басқа құрылғылар зақымдануы мүмкін. Желі кедергісі 0,14 Омнан аз болса ешқандай ақаулық күтілмейді.

Мәліметтер [U] 230 В кесімді кернеуге арналған. Басқа кернеу және елде қабылданған заңдар бұл мәліметтерді өзгертуі мүмкін.

Шуыл және дірілдеу туралы ақпарат

Дыбыс шығару мәндері EN 62841-2-5 бойынша есептелген.

A-мен белгіленген электр құралын шуыл деңгейі әдетте төмендегіге тең: дыбыс күші **92 дБ (A)**; дыбыс қуаты **103 дБ (A)**. Өлшеу дәлсіздігі K = **3 дБ**.

Құлақты қорғау құралдарын кийіңіз!

Жалпы діріл мәндері a_n (үш бағыттың векторлық қосындысы) және K дәлсіздігі EN 62841-2-5 бойынша анықталған:

Ағаш аралау: $a_n = 3,3 \text{ m/s}^2$, K = **1,5 m/s²**

Осы нұсқауларда берілген дірілдеу деңгейі және шу шығару мәні EN 62841 заңында қалыптанған өлшеу әдісі бойынша өлшенген және оларды электр құралдарды бір

бірімен салыстыру үшін пайдалануға болады. Олармен алдыңғы тербелу және шу шығаруды бағалауға болады. Берілген тербелу деңгейі мен шуыл шығару мәні электр құралының негізгі жұмыстары үшін берілген. Егер электр құрал басқа жұмыстар үшін басқа алмалы-салмалы аспаптар менен немесе жетімсіз күтумен пайдаланылса дірілдеу деңгейі мен шуыл шығару мәндері өзгереді. Бұл бүкіл жұмыс уақыты үшін тербелу және шуыл шығаруды қатты көтеруі мүмкін.

Дірілдеу деңгейі мен шуыл шығару мәнін нақты есептеу үшін құрал өшірілген және қосылған болып пайдаланылмаған уақыттарды да ескеру қажет. Бұл дірілдеу деңгейі және жұмыс уақытындағы шуыл шығару мәнін төмендетеді.

Пайдаланушыны дірілдеу әсерінен сақтау үшін қосымша қауіпсіздік шараларын қолдану қажет, мысалы: электр

құралды және алмалы-салмалы аспаптарды күту, қолдарды ыстық ұстау, жұмыс әдістерін ұйымдастыру.

Жинау

- ▶ **Максималды рұқсат етілген жылдамдығы электр құралыңыздың бос айналу моментіне жоғары болған аралау дискілерін пайдаланыңыз.**

Аралау дискісін орнату/ауыстыру

- ▶ **Барлық жұмыстардан алдын электр құралының желілік айырын розеткадан шығарыңыз.**
- ▶ **Аралау дискісін орнату кезінде қорғағыш қолғап киіңіз.** Аралау дискісіне тигенде жарақат алу қаупі бар.
- ▶ **Тек осы пайдалану нұсқаулығында және электр құралында берілген деректерге сәй және EN 847-1 бойынша тексерілген болып тиісті ретте белгіленген аралау дискілерін пайдаланыңыз.**
- ▶ **Алмалы-салмалы аспаптың рұқсат етілген айналымдар саны кемінде электр құралында белгіленген максималдық айналымдар санына сәйкес болуы керек.** Рұқсат етілгеннен жылдам айналатын жабдық бұзылып, шашылып кетуі мүмкін.
- ▶ **Тегістеу шеңберлерін қондырма ретінде пайдаланбаңыз.**

Аралау дискісін таңдау

Ұсынылатын дискілерге шолуды осы пайдалану нұсқаулығының соңында табуға болады.

Ара дискін шешу (А суретін қараңыз)

Электр құралды қозғалтқыш корпусының бүйірлік жағына қойыңыз.

- Шпиндельді бұғаттау түймесін (5) басып, ұстап тұрыңыз.
- ▶ **Шпиндельді бұғаттау түймесін (5) ара шпиндельі тоқтап тұрған болса ғана басыңыз.** Әйтпесе электр құралын зақымдауыңыз мүмкін.
- Алты қырлы дөңбек кілтпен (17) қысқыш бұрандаманы (18) Ⓣ бағытында бұрап шығарыңыз.
- Маятниктік қорғағыш қаптаманы (12) артқа тартып, берік ұстаңыз.
- Қысқыш фланецті (19) және аралау дискісін (20) шпиндельден (22) алыңыз.

Ара дискін орану (А суретін қараңыз)

Электр құралды қозғалтқыш корпусының бүйірлік жағына қойыңыз.

- Аралау дискісін (20) және барлық бекіту бөлшектерін тазалаңыз.
- Маятниктік қорғағыш қаптаманы (12) артқа тартып, берік ұстаңыз.
- Аралау дискісін (20) тірек фланеціне (21) орнатыңыз. Тістердің кесу бағыты (аралау дискісіндегі көрсеткінің

бағыты) қорғағыш қаптамадағы (1) бағыт көрсеткісімен бірдей болуы керек.

- Қысқыш фланецті (19) орнатыңыз және қысқыш винтті (18) Ⓣ бағытында бұрап бекітіңіз. Қысқыш фланецтің (21) және тірек фланецтің (19) орнату күйі дұрыс болуын қадағалаңыз.
- Шпиндельді бұғаттау түймесін (5) басып, ұстап тұрыңыз.
- Алты қырлы дөңбек кілтпен (17) қысқыш винтті (18) Ⓣ бағытында бұрап бекітіңіз. Тарту моменті 10-12 Нм құрауы керек, қолмен бұрау плюс ¼ айналымға сәйкес келеді.

Шаңды және жоңқаларды сору

Қорғасын бояу, кейбір ағаш сорттары, минералдар және металлдар бар кейбір материалдардың шаңы денсаулыққа зиянды болуы мүмкін. Шаңға тию және шаңды жұту пайдаланушыда немесе жанындағы адамдарда аллергиялық реакцияларды және/немесе тыныс жолдарының ауруларын тудыруы мүмкін. Кейбір шаң түрлері, әсіресе емен және шамшат ағашының шаңы, әсіресе, ағашты өңдеу қалдықтарымен (хромат, ағашты қорғау заты) бірге канцерогендер болып есептеледі. Асбестік материал тек қана мамандар арқылы өңделуі мүмкін.

- Мүмкіншілігінше осы материал үшін сәйкес келетін шаңсорғышты пайдаланыңыз.
- Жұмыс орнының жақсы желдетілуіне көз жеткізіңіз.
- P2 сүзгі сыныпындағы газқағарды пайдалану ұсынылады.

Өңделетін материалдар үшін еліңізде қолданылатын ұйғарымдарды пайдаланыңыз.

- ▶ **Жұмыс орнында шаңның жиналмауын қадағалаңыз.** Шаң оңай тұтануы мүмкін.

Сору адаптерін орнату (В суретін қараңыз)

Сору адаптерін (24) жоңқаны шығаруға арналған келте құбырға (16) тірелгенше салыңыз. Сору адаптерін (24) қосымша бұрандамен (23) бекітіңіз.

Сору адаптеріне (24) диаметрі 35 мм сору шлангын жалғауға болады.

- ▶ **Сору адаптерін сору құрылғысын жалғамай қосуға болмайды.** Әйтпесе сору арнасы бітеліп қалуы мүмкін.
- ▶ **Сору адаптеріне шаң жинау қабын кигізуге болмайды.** Әйтпесе сору жүйесі бітеліп қалуы мүмкін.

Оңтайлы соруды қамтамасыз ету үшін сору адаптерін (24) жүйелі түрде тазалап тұру керек.

Сыртқы сорғыш

Электр құралды қашықтан іске қосу құрылғысы бар Bosch фирмасының эмбебап шаңсорғышының штепсельдік розеткасына бірден қосуға болады. Ол электр құрал қосылғанда автоматты түрде іске қосылады.

Шаңсорғыш өңделетін материалға сәйкес болуы қажет. Денсаулыққа зиян, обыр туғызатын немесе құрғақ шаңдар үшін арнайы шаңсорғышты пайдаланыңыз.

Германияда ағаш шаңдарына TRGS 553 негізінде тексерілген сорғыш аспаптар талап етіледі, жеке сорғыштарды өндірісте пайдалануға болмайды. Басқа материалдар үшін пайдаланушы арнайы қызмет көрсету орталықтарынан сәйкес талаптарды сұрау қажет.

Пайдалану

Пайдалану түрлері

- **Барлық жұмыстардан алдын электр құралының желілік айырын розеткадан шығарыңыз.**

Кесік тереңдігін реттеу (С суретін қараңыз)

- **Аралау тереңдігін дайындаманың қалыңдығына байланысты реттеңіз.** Дайындаманы көру мүмкін болуы үшін ол тістің толық биіктігінен азырақ болуы керек.

Қысқыш тұтқышты (25) босату. Шағын аралау тереңдігі үшін араны тірек тақтадан (14) ары тартыңыз, үлкен тереңдік үшін араны тірек тақтаға (14) басыңыз. Аралау тереңдігінің шкаласы бойынша қажет өлшемді орнатыңыз. Цангалық қысқышты (25) берік бекемдеңіз. Қысқыш тұтқыштың (25) қысу күшін реттеуге болады. Ол үшін (25) қысқыш тұтқышты шешіп кемінде сағат тіліне қарсы 30°-ке жылжытып қайта бекітіңіз.

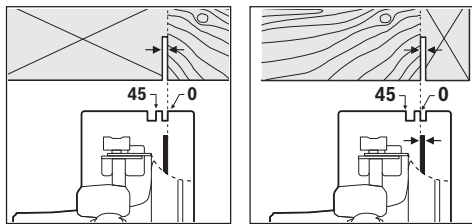
Бағыт бұрышын реттеу

Электр құралды қорғағыш қаптаманың (1) бүйірлік бөлігіне қойыңыз.

Қатпарлы бұрандамаларды (7) және (15) босатыңыз. Араны бұраңыз. Қажетті өлшемді (6) шкаласында орнатыңыз. (7) мен (15) қатпарлы бұрандаларын қайта бекітіңіз.

Нұсқау: Бұрышпен аралау тереңдігі аралау тереңдігінің шкаласында (26) көрсетілген саннан кем.

Аралау бұрышының белгілері



0° кесу белгісі (10) тік бұрышпен аралау кезіндегі аралау дискісінің күйін көрсетеді. 45° кесу белгісі (9) 45°-бұрышпен аралау кезіндегі аралау дискісінің күйін көрсетеді.

Дұрыс кесік істеу үшін дискілік араны суретте көрсетілгендей дайындамаға орнатыңыз. Сынақ кесігін жасап көріңіз.

Пайдалануға ендіру

- **Желі қуатына назар аударыңыз! Тоқ көзінің қуаты электр құралдың зауыттық тақтайшасындағы**

мәліметтеріне сай болуы қажет. 230 В белгісімен белгіленген электр құралдармен 220 В жұмыс істеуге болады.

Қосу/өшіру

- **Қолтұтқаны жібермей қосқыш/өшіргішті басы мүмкіндігіне көз жеткізіңіз.**

3 601 EA2 0K./3 601 EA2 0L./3 601 EA2 0F.:

Электр құралды **қосу** үшін қосқышты/өшіргішті (3) басып тұрыңыз.

Басылған қосқыш/өшіргішті (3) **құлыптау** үшін құлыптау пернесін (2) басыңыз.

Электр құралын **өшіру** үшін, қосқыш/өшіргішті (3) жіберіңіз немесе құлыптау пернесімен (2) құлыптанған болса, қосқыш/өшіргішті (3) қысқа уақыт басып жіберіңіз.

3 601 EA2 08./3 601 EA2 0B./3 601 EA2 04./

3 601 EA2 00./3 601 EA2 07./3 601 EA2 001/

3 601 EA2 071:

Электр құралын **іске қосу** үшін алдымен құлыптау пернесін (2) басып **кейін** қосқыш/өшіргішті (3) басып ұстап тұрыңыз.

Электр құралды **өшіру** үшін қосқышты/өшіргішті (3) жіберіңіз.

Нұсқау: Қауіпсіздік себебінен қосқыш/өшіргішті (3) құлыптауға болмайды, ол жұмыс істеу кезінде басылған болуы қажет.

Пайдалану нұсқаулары

Аралау дискілерін соқтығысудан және соққыдан қорғаңыз.

Электр құралды біркелкі және кесу бағытында азғантай қысыммен жүргізіңіз. Тым қатты қысым қондырманың қызмет көрсету мерзімін айтарлықтай қысқартады және электр құралды зақымдауы мүмкін.

Аралаудың өнімділігі және сапасы көбінесе аралау дискісінің күйі мен пішініне байланысты. Сондықтан тек өткір және өңделіп жатқан материалға жарайтын аралау дискілерін пайдаланыңыз.

Ағашты аралау

Аралау дискісін дұрыс таңдау ағаштың түріне және сапасына, сосын бойлай немесе көлденеңінен аралауға байланысты.

Көлденеңінен аралау кезінде ұзын серіппелі жоңқа пайда болады.

Емен мен шамшат шаңы денсаулыққа өте зиянды, сондықтан тек шаңсорғышпен жұмыс істеңіз.

Параллельді тіреуішпен аралау (D суретін қараңыз)

Параллельді тіреуіш (11) дайындама жиегі бойымен дәл аралауларды жүзеге асыруға және өлшем бірдей жолақтарға кесуге мүмкіндік береді.

Қатпарлы бұрандаманы (8) босатып параллельді тірек (11) шкаласын тіреу тақтасының (14) бағыттауышында жылжытыңыз. Керекті кесу енін тиісті (10) немесе (9) кесу белгісінде шкалалық мән ретінде орнатыңыз, "Кесу

белгілері" тарауын қараңыз. Қатпарлы бұрандаманы (8) қайтадан берік бекітіңіз.

Көмек тіреуішпен аралау (Е суретін қараңыз)

Үлкен дайындамаларды өңдеу және түзу жиектерді кесу үшін дайындамада қосымша тірек ретінде тақтаны немесе рейканы бекітуге боалды және дискілік тақтаны тірек тақтасымен бірге қосымша тіректің бойымен жүргізуге болады.

Техникалық күтім және қызмет

Қызмет көрсету және тазалау

- ▶ Барлық жұмыстардан алдын электр құралының желілік айырын розеткадан шығарыңыз.
- ▶ Жақсы әрі сенімді жұмыс істеу үшін электр құралы мен желдеткіш тесікті таза ұстаңыз.

Егер байланыс сымын алмастыру қажет болса, қауіпсіздіктің төмендеуіне жол бермес үшін алмастыруды тек Bosch немесе Bosch электр құралдарының авторизацияланған клиенттерге қызмет көрсету орталықтарында орындаңыз.

Маятниктік қорғағыш қаптама әрқашан еркін қозғалуы және өз бетінше жабылуы керек. Сондықтан маятниктік қорғағыш қаптама айналасындағы аумақты әрқашан таза ұстаңыз. Сығымдалған ауамен үрлеу немесе қылшақ көмегімен шаңды және жоңқаларды кетіріңіз.

Жабыны жоқ аралау дискілерін қышқылсыз мұнайдың жұқа қабатымен жауып қорғауға болады. Аралау алдында мұнайды кетіріңіз, өйткені кері жағдайда ағашта дақтар пайда болады.

Жүздегі шайыр немесе желімнің қалдықтары кесу сапасына әсер етеді. Сондықтан пайдаланудан кейін аралау дискілерін тазалаңыз.

Тұтынушыға қызмет көрсету және пайдалану кеңестері

Қызмет көрсету шеберханасы өнімді жөндеу және күту, сондай-ақ қосалқы бөлшектер туралы сұрақтарға жауап береді. Жарылу сызбалары мен қосалқы бөлшектер туралы мәліметтерді төмендегі мекенжайда табасыз:

www.bosch-pt.com

Bosch бағдарламасы кеңес тобы біздің өнімдер және олардың керек-жарақтары туралы сұрақтарыңызға жауап береді.

Сұрақтар қою және қосалқы бөлшектерге тапсырыс беру кезінде міндетті түрде өнімнің зауыттық тақтайшасындағы 10-санды өнім нөмірін жазыңыз.

Өндіруші талаптары мен нормаларының сақталуымен электр құралын жөндеу және кепілді қызмет көрсету барлық мемлекеттер аумағында тек "Роберт Бош" фирмалық немесе авторизацияланған қызмет көрсету орталықтарында орындалады. ЕСКЕРТУ! Заңсыз жолмен әкелінген өнімдерді пайдалану қауіпті, денсаулығыңызға зиян келтіруі мүмкін. Өнімдерді заңсыз жасау және тарату әкімшілік және қылмыстық тәртіп бойынша Заңмен қудаланады.

Қазақстан

Тұтынушыларға кеңес беру және шағымдарды қабылдау орталығы:

"Роберт Бош" (Robert Bosch) ЖШС

Алматы қ.,

Қазақстан Республикасы

050012

Муратбаев к., 180 үй

"Гермес" БО, 7 қабат

Тел.: +7 (727) 331 31 00

Факс: +7 (727) 233 07 87

E-Mail: ptka@bosch.com

Сервистік қызмет көрсету орталықтары мен қабылдау пункттерінің мекен-жайы туралы толық және өзекті ақпаратты Сіз: www.bosch-professional.kz ресми сайттан ала аласыз

Кәдеге жарату

Электр құралдар, жабдықтар және бумаларын айналыны қорғайтын кәдеге жаратуға апару қажет.



Электр құралдарды үй қоқысына тастамаңыз!

Тек қана ЕО елдері үшін:

Электр және электрондық ескі құралдар бойынша Еуропа 2012/19/EU ережесі және ұлттық заңдарға сәйкес пайдалануға жарамсыз электр құралдары бөлек жиналып, кәдеге жаратылуы қажет.

Română

Instrucțiunile de siguranță

Instrucțiunile generale de siguranță pentru scule electrice



AVERTISMENT

Citiți toate avertizările, instrucțiunile, ilustrațiile și specificațiile puse la dispoziție

împreună cu această sculă electrică. Nerespectarea instrucțiunilor menționate mai jos poate duce la electrocutare, incendiu și/sau vătămări corporale grave.

Păstrați toate indicațiile de avertizare și instrucțiunile în vederea utilizărilor viitoare.

Termenul "sculă electrică" folosit în indicațiile de avertizare se referă la sculele electrice alimentate de la rețea (cu cablu de alimentare) sau la sculele electrice cu acumulator (fără cablu de alimentare).

Siguranța la locul de muncă

- ▶ **Mențineți-vă sectorul de lucru curat și bine iluminat.** Dezordinea sau sectoarele de lucru neluminate pot duce la accidente.
- ▶ **Nu lucrați cu sculele electrice în mediu cu pericol de explozie, în care există lichide, gaze sau pulberi inflamabile.** Sculele electrice generează scântei care pot aprinde praful sau vaporii.
- ▶ **Nu permiteți accesul copiilor și al spectatorilor în timpul utilizării sculei electrice.** Dacă vă este distrasă atenția puteți pierde controlul.

Siguranță electrică

- ▶ **Ștecherul sculei electrice trebuie să fie potrivit prizei electrice. Nu modificați niciodată ștecherul. Nu folosiți fișe adaptoare la sculele electrice cu împământare (legate la masă).** Ștecherule nemodificate și prizele corespunzătoare diminuează riscul de electrocutare.
- ▶ **Evitați contactul corporal cu suprafețe împământate sau legate la masă ca țevi, instalații de încălzire, plite și frigider.** Există un risc crescut de electrocutare atunci când corpul vă este împământat sau legat la masă.
- ▶ **Feriți sculele electrice de ploaie sau umezeală.** Pătrunderea apei într-o sculă electrică mărește riscul de electrocutare.
- ▶ **Nu schimbați destinația cablului. Nu folosiți niciodată cablul pentru transportarea sau suspendarea sculei electrice ori pentru a trage ștecherul afară din priză. Feriți cablul de căldură, ulei, muchii ascuțite sau componente aflate în mișcare.** Cablurile deteriorate sau încurcate măresc riscul de electrocutare.
- ▶ **Atunci când lucrați cu o sculă electrică în aer liber, folosiți numai cabluri prelungitoare adecvate pentru mediul exterior.** Folosirea unui cablu prelungitor adecvat pentru mediul exterior diminuează riscul de electrocutare.
- ▶ **Dacă nu poate fi evitată folosirea sculei electrice în mediu umed, folosiți o alimentare protejată printr-un dispozitiv de curent rezidual (RCD).** Utilizarea unui dispozitiv RCD reduce riscul de electrocutare.

Siguranța persoanelor

- ▶ **Fiți atenți, aveți grijă de ceea ce faceți și procedați rațional atunci când lucrați cu o sculă electrică. Nu folosiți scula electrică atunci când sunteți obosiți sau vă aflați sub influența drogurilor, a alcoolului sau a medicamentelor.** Un moment de neatenție în timpul utilizării sculelor electrice poate duce la răni grave.
- ▶ **Purtați echipament personal de protecție. Purtați întotdeauna ochelari de protecție.** Purtarea echipamentului personal de protecție, ca masca pentru praf, încălțăminte de siguranță antiderapantă, casca de protecție sau protecția auditivă, în funcție de tipul și utilizarea sculei electrice, diminuează riscul rănilor.
- ▶ **Evitați o punere în funcțiune involuntară. Înainte de a introduce ștecherul în priză și/sau de a introduce**

acumulatorul în scula electrică, de a o ridica sau de a o transporta, asigurați-vă că aceasta este oprită. Dacă atunci când transportați scula electrică țineți degetul pe întrerupător sau dacă porniți scula electrică înainte de a racorda la rețeaua de curent, puteți provoca accidente.

- ▶ **Înainte de pornirea sculei electrice îndepărtați cleștii de reglare sau cheile fixe din aceasta.** O cheie sau un clește atașat la o componentă rotativă a sculei electrice poate provoca răni.
- ▶ **Nu vă întindeți pentru a lucra cu scula electrică. Mențineți-vă întotdeauna stabilitatea și echilibrul.** Astfel veți putea controla mai bine scula electrică în situații neașteptate.
- ▶ **Purtați îmbrăcăminte adecvată. Nu purtați îmbrăcăminte largă sau podoabe. Feriți părul și îmbrăcăminte de piesele aflate în mișcare.** Îmbrăcăminte largă, părul lung sau podoabele pot fi prinse în piesele aflate în mișcare.
- ▶ **Dacă pot fi montate echipamente de aspirare și colectare a prafului, asigurați-vă că acestea sunt racordate și folosite în mod corect.** Folosirea unei instalații de aspirare a prafului poate duce la reducerea poluării cu praf.
- ▶ **Nu vă lăsați amăgiți de ușurința în operare dobândită în urma folosirii frecvente a sculelor electrice și nu ignorați principiile de siguranță ale acestora.** Neglijența poate provoca, într-o fracțiune de secundă, vătămări corporale grave.

Utilizarea și manevrarea atentă a sculelor electrice

- ▶ **Nu suprasolicitați scula electrică. Folosiți pentru executarea lucrării dv. scula electrică destinată aceluia scop.** Cu scula electrică potrivită lucrați mai bine și mai sigur în domeniul de putere indicat.
- ▶ **Nu folosiți scula electrică dacă aceasta are întrerupătorul defect.** O sculă electrică, care nu mai poate fi pornită sau oprită, este periculoasă și trebuie reparată.
- ▶ **Scoateți ștecherul afară din priză și/sau îndepărtați acumulatorul dacă este detașabil, înainte de a executa reglaje, a schimba accesoriu sau a depozita scula electrică.** Această măsură de prevedere împiedică pornirea involuntară a sculei electrice.
- ▶ **Păstrați sculele electrice nefolosite la loc inaccesibil copiilor și nu lăsați să lucreze cu scula electrică persoane care nu sunt familiarizate cu aceasta sau care nu au citit prezentele instrucțiuni.** Sculele electrice devin periculoase atunci când sunt folosite de persoane lipsite de experiență.
- ▶ **Întrețineți sculele electrice și accesoriile acestora. Verificați alinierea corespunzătoare, controlați dacă, componentele mobile ale sculei electrice nu se blochează, sau dacă există piese rupte sau deteriorate care să afecteze funcționarea sculei electrice. Înainte de utilizare dați la reparat o sculă electrică defectă piesele deteriorate.** Cauza multor accidente a fost întreținerea necorespunzătoare a sculelor electrice.

- ▶ **Mențineți bine dispozitivele de tăiere bine ascuțite și curate.** Dispozitivele de tăiere întreținute cu grijă, cu tăișuri ascuțite se înțepenesc în mai mică măsură și pot fi conduse mai ușor.
- ▶ **Folosiiți scula electrică, accesoriile, dispozitivele de lucru etc. conform prezentelor instrucțiuni, ținând cont de condițiile de lucru și de activitatea care trebuie desfășurată.** Folosirea sculelor electrice în alt scop decât pentru utilizările prevăzute, poate duce la situații periculoase.
- ▶ **Mențineți mânerul și zonele de prindere uscate, curate și feriți-le de ulei și unsoare.** Mănerul și zonele de prindere alunecoase nu permit manevrarea și controlul sigur al sculei electrice în situații neașteptate.

Întreținere

- ▶ **Încredințați scula electrică pentru reparare personalului de specialitate, calificat în acest scop, repararea făcându-se numai cu piese de schimb originale.** Astfel veți fi siguri că este menținută siguranța sculei electrice.

Instrucțiuni de siguranță pentru ferăstraie circulare

Proceduri de tăiere

- ▶ **⚠ PERICOL: Țineți-vă mâinile departe de zona de tăiere și de pânda de ferăstrău. Țineți a doua mână pe mânerul auxiliar sau pe carcasa motorului.** Dacă ambele mâini țin ferăstrăul, ele nu pot fi tăiate de pânda de ferăstrău.
- ▶ **Nu introduceți mâna sub piesa de lucru.** Apărătoria nu vă poate proteja de pânda de ferăstrău de sub piesa de lucru.
- ▶ **Reglați adâncimea de tăiere în funcție de grosimea piesei de lucru.** Sub piesa de lucru, din pânda de ferăstrău ar trebui să se vadă mai puțin de un dinte întreg.
- ▶ **În timpul tăierii, nu țineți niciodată cu mâinile piesa de lucru și nu o sprijiniți pe picior.** Asigurați piesa de lucru pe o platformă stabilă. Este important să sprijiniți în mod corespunzător piesa de lucru, pentru a reduce la minimum expunerea corporală, agățarea pânzei de ferăstrău sau pierderea controlului.
- ▶ **Țineți scula electrică numai de mânerul izolat atunci când executați lucrări la care accesoriul de tăiere poate nimeri conductorii electrii ascunși sau propriul cablu de alimentare.** Contactul cu un conductor "sub tensiune" va pune "sub tensiune" și componentele metalice neizolate ale sculei electrice, putând electrocuta operatorul.
- ▶ **La tăiere folosiți un limitator paralel sau un limitator de ghidare cu margine dreaptă.** Aceasta îmbunătățește precizia de tăiere și reduce riscul agățării pânzei de ferăstrău.
- ▶ **Folosiți întotdeauna pânda de ferăstrău având orificiul de prindere de dimensiunile și forma corectă (diamant versus rotund).** Pânzele de ferăstrău care nu se

potrivește cu sistemul de prindere al ferăstrăului vor funcționa descentrat, provocând pierderea controlului.

- ▶ **Nu folosiți niciodată garnituri sau bolțuri de prindere ale pânzelor de ferăstrău care sunt deteriorate sau necorespunzătoare.** Garniturile și bolțul de prindere ale pânzei de ferăstrău au fost special construite pentru ferăstrăul dumneavoastră, pentru funcționarea sa sigură și obținerea unor performanțe optime.

Cauzele reculului și avertismentele legate de acestea

- reculul este o reacție bruscă la o pânda de ferăstrău îndoită, înțepenită, sau descentrată, cauzând ridicarea din piesa de lucru a ferăstrăului necontrolat și aruncarea sa spre operator;
- când pânda de ferăstrău este îndoită sau înțepenită ca urmare a închiderii fantei de tăiere, pânda de ferăstrău se oprește iar reacția motorului împinge rapid unitatea spre operator;
- dacă pânda de ferăstrău se răsuțește sau se descentrează în tăietură, dinții de pe marginea posterioară a pânzei de ferăstrău pot intra în suprafața lemnului provocând ieșirea pânzei de ferăstrău din tăietură și făcând-o să ricoșeze înapoi, spre operator.

Reculul este consecința utilizării greșite și/sau defectuoase a ferăstrăului și poate fi evitat prin măsuri preventive adecvate, precum cele descrise în continuare.

- ▶ **Țineți ferm, cu ambele mâini, ferăstrăul și aduceți-vă brațele într-o poziție în care să puteți controla forțele de recul. Poziționați-vă corpul în oricare parte a pânzei de ferăstrău, dar nu colinlar cu pânda de ferăstrău.** Reculul poate face ferăstrăul să sară înapoi, dar forțele de recul pot fi controlate de operator prin adoptarea unor măsuri preventive adecvate.
- ▶ **Când pânda de ferăstrău se blochează sau dacă întrerupeți tăierea dintr-un motiv oarecare, eliberați butonul de pornire și țineți ferăstrăul nemișcat în material până când pânda de ferăstrău se oprește complet. Nu încercați niciodată să scoateți ferăstrăul din fanta de tăiere sau să trageți ferăstrăul spre spate cât timp pânda de ferăstrău încă se mai rotește, în caz contrar existând pericol de recul.** Identificați și eliminați cauza blocării pânzei de ferăstrău.
- ▶ **Atunci când reporniți un ferăstrău aflat în piesa de lucru, centrați pânda de ferăstrău în tăietură, astfel încât dinții de ferăstrău să nu se angreneze în material.** Dacă o pânda de ferăstrău se blochează, aceasta s-ar putea ridica sau ar putea fi aruncată înapoi din piesa de lucru în momentul repornirii ferăstrăului.
- ▶ **Sprijiniți panourile mari pentru a reduce la minimum riscul de blocare și de recul al pânzei de ferăstrău.** Panourile mari se pot încovoia sub propria greutate. Panourile trebuie sprijinite pe ambele părți ale discului, atât în apropierea liniei de tăiere cât și la margine.
- ▶ **Nu folosiți pânze de ferăstrău toxice sau deteriorate.** Pânzele de ferăstrău neascuțite sau montate incorect realizează o tăietură îngustă, ducând la o frecare excesivă, blocarea pânzei de ferăstrău și recul.

- ▶ **Pârghiile de reglare a adâncimii și a unghiului de înclinare a pânzei de ferăstrău trebuie să fie bine strânse și fixate înainte de a executa tăierea.** Dacă dispozitivul de reglare a pânzei de ferăstrău se deplasează în timpul tăierii, aceasta ar putea provoca un blocaj sau un recul.
- ▶ **Fiți extrem de precauți atunci când tăiați în pereți existenți sau alte zone fără vizibilitate.** Pânza de ferăstrău ieșită în afară poate tăia obiecte care să provoace recul.

Funcționarea apărătoarei inferioare

- ▶ **Înainte de fiecare utilizare, verificați dacă apărătoarea inferioară se închide corect. Nu folosiți ferăstrăul dacă apărătoarea inferioară nu se mișcă liber și nu se închide instantaneu. Nu fixați sau nu legați niciodată apărătoarea inferioară în poziție deschisă.** Dacă, în mod accidental ferăstrăul cade jos, apărătoarea inferioară ar putea fi îndoită. Ridicați apărătoarea inferioară cu mânerul de retractare și asigurați-vă că se mișcă liber și nu atinge pânza de ferăstrău sau oricare altă componentă, în niciun unghi și nicio adâncime de tăiere.
- ▶ **Verificați dacă arcul apărătoarei este în bună stare de funcționare. În cazul nefuncționării corespunzătoare a apărătoarei și a arcului, înainte de utilizare, trebuie efectuată întreținerea lor.** Apărătoarea poate funcționa greu din cauza unor componente deteriorate, a unor depuneri persistente sau a acumulării de deșeurii.
- ▶ **Apărătoarea inferioară poate fi retractată manual numai în vederea unor tăieri speciale ca "tăieri cu avans în adâncime" și "tăieri combinate".** Ridicați apărătoarea inferioară cu mânerul de retractare și de îndată ce pânza de ferăstrău intră în material, apărătoarea inferioară trebuie eliberată.
- ▶ **Înainte de a pune ferăstrăul pe bancul de lucru sau pe jos, aveți întotdeauna grijă ca apărătoarea inferioară să acopere pânza de ferăstrău.** O pânză de ferăstrău neprotejată, în derivă, va provoca deplasarea spre spate a ferăstrăului, tăind tot ce-i stă în cale. Țineți cont de timpul necesar până la oprirea pânzei de ferăstrău după eliberarea butonului de pornire.

Instrucțiuni de siguranță suplimentare

- ▶ **Nu introduceți mâinile în orificiul de eliminare așchii.** Vă puteți răni din cauza pieselor care se rotesc.
- ▶ **Nu lucrați cu ferăstrăul deasupra capului.** Astfel nu veți avea un control suficient asupra sculei electrice.
- ▶ **Folosiți detectoare adecvate pentru a localiza conducte de alimentare ascunse sau adresați-vă în acest scop regiei locale furnizoare de utilități.** Contactul cu conductorii electrici poate duce la incendiu și electrocutare. Deteriorarea unei conducte de gaz poate provoca explozii. Spargerea unei conducte de apă cauzează pagube materiale sau poate duce la electrocutare.

- ▶ **Nu folosiți scula electrică în regim staționar.** Nu este destinată utilizării împreună cu masa de lucru pentru ferăstrău.
- ▶ **La „tăierea cu intrare directă în material“, care nu se execută în unghi drept, asigurați placa de ghidare a ferăstrăului împotriva deplasării laterale.** O deplasare laterală poate duce la blocarea pânzei de ferăstrău și prin aceasta, la recul.
- ▶ **Nu folosiți pânze de ferăstrău din oțel rapid.** Astfel de pânze de ferăstrău se pot rupe cu ușurință.
- ▶ **Nu tăiați metale feroase.** Așchiile incandescente pot provoca aprinderea sistemului de aspirarea prafului.
- ▶ **Înainte de a pune jos scula electrică așteptați ca aceasta să se oprească complet.** Dispozitivul de lucru se poate agăța și duce la pierderea controlului asupra sculei electrice.
- ▶ **Prindeți strâns scula electrică cu ambele mâini în timpul lucrului și asigurați-vă o poziție stabilă.** Scula electrică este condusă mai sigur cu ambele mâini.

Descrierea produsului și a performanțelor sale



Citiți toate indicațiile și instrucțiunile de siguranță. Nerespectarea instrucțiunilor și indicațiilor de siguranță poate provoca electrocutare, incendiu și/sau răni grave.

Țineți seama de ilustrațiile din partea anterioară a instrucțiunilor de folosire.

Utilizarea conform destinației

Scula electrică este destinată executării de tăieri în lemn cu reazem fix, longitudinale și transversale, drepte și înclinate. Nu este permisă prelucrarea metalelor feroase.

Componentele ilustrate

Numerotarea elementelor componente se referă la schița sculei electrice de pe pagina grafică.

- (1) Capac de protecție
- (2) Tastă de fixare pentru comutatorul de pornire/oprire (3 601 EA2 0K./3 601 EA2 0L./3 601 EA2 0F.)
- (3) Piedică de pornire pentru comutatorul de pornire/oprire (3 601 EA2 08./3 601 EA2 0B./3 601 EA2 04./3 601 EA2 00./3 601 EA2 07./3 601 EA2 001/3 601 EA2 071)
- (4) Comutator de pornire/oprire
- (5) Mâner auxiliar
- (6) Tastă de blocare a arborelui
- (7) Scala unghiurilor de îmbinare pe colț
- (8) Șurub-fluture pentru preselecția unghiului de îmbinare pe colț
- (9) Șurub-fluture pentru limitatorul paralel
- (9) Marcaj de tăiere 45°

- (10) Marcaj de tăiere 0°
 (11) Limitator paralel
 (12) Apărătoare-disc
 (13) Manetă de reglare pentru apărătoarea-disc
 (14) Placă de bază
 (15) Șurub-fluture pentru preselecția unghiului de îmbinare pe colț
 (16) Orificiu de eliminare a așchiilor
 (17) Cheie imbus
 (18) Șurub de fixare cu șaibă
 (19) Flanșă de strângere
 (20) Pânză de ferăstrău circular^{A)}
- (21) Flanșă de prindere
 (22) Arborele ferăstrăului
 (23) Șurub de fixare pentru adaptorul de aspirare^{A)}
 (24) Adaptor de aspirare^{A)}
 (25) Pârghie de strângere pentru preselecția adâncimilor de tăiere
 (26) Scala adâncimilor de tăiere
 (27) Pereche de cleme de fixare^{A)}
 (28) Mâner (suprafață izolată de prindere)
- A) **Accesoriiile ilustrate sau descrise nu sunt cuprinse în setul de livrare standard. Puteți găsi accesoriiile complete în programul nostru de accesorii.**

Date tehnice

Ferăstrău circular manual		GKS 235 Turbo	GKS 235 Turbo	GKS 235 Turbo	GKS 9
Număr de identificare		3 601 EA2 0..	3 601 EA2 0B.	3 601 EA2 001 3 601 EA2 071	3 601 EA2 00. 3 601 EA2 07.
Putere nominală	W	2050	2050	2050	2050
Turație de funcționare în gol	min ⁻¹	5300	5300	5300	5300
Turație maximă în sarcină	min ⁻¹	3500	3500	3500	3500
Adâncime maximă de tăiere					
- la unghi de îmbinare pe colț de 0°	mm	85	85	85	85
- la unghi de îmbinare pe colț de 45°	mm	65	65	65	65
Dispozitiv de blocare a arborelui		●	●	●	●
Dimensiuni placă de bază	mm	383 x 170	383 x 170	383 x 170	383 x 170
Diametru maxim pânză de ferăstrău	mm	235	235	235	235
Diametru minim pânză de ferăstrău	mm	230	230	230	230
Grosime maximă a corpului pânzei de ferăstrău	mm	2,2	2,2	2,2	2,2
Grosime/ceaprazuire maximă a dinților de ferăstrău	mm	3,2	3,2	3,2	3,2
Grosime/Ceaprazuire minimă a dinților de ferăstrău	mm	2,0	2,0	2,0	2,0
Orificiu de prindere	mm	25	25,4	30	30
Greutate conform EPTA-Procedure 01:2014	kg	7,6	7,6	7,6	7,6
Clasa de protecție		□/II	□/II	□/II	□/II

Nu numai pentru scule electrice fără limitarea curentului de pornire: procesele de pornire produc scăderi de tensiune de scurtă durată. În cazul unei alimentări nesatisfăcătoare de la rețeaua electrică, pot fi afectate și alte scule și echipamente electrice. Dacă impedanțe de rețea sunt mai mici de 0,14 ohmi, nu se prefigurează deranjamente.

Specificațiile sunt valabile pentru o tensiune nominală [U] de 230 V. În cazul unor tensiuni diferite și al unor modele de execuție specifice anumitor țări, aceste specificații pot varia.

Informații privind zgomotul/vibrațiile

Valorile zgomotului emis au fost determinate conform EN 62841-2-5.

Nivelul presiunii sonore evaluat A al sculei electrice este în mod normal: nivel presiune sonoră **92 dB(A)**; nivel putere sonoră **103 dB(A)**. Incertitudine K = **3 dB**.

Purtați căști antifonice!

Valorile totale ale vibrațiilor a_h (suma vectorială a trei direcții) și incertitudinea K au fost determinate conform EN 62841-2-5:

Tăierea lemnului: $a_h = 3,3 \text{ m/s}^2$, K = **1,5 m/s²**

Nivelul vibrațiilor și nivelul zgomotelor emise specificate în prezentele instrucțiuni au fost măsurate conform unei proceduri de măsurare standardizate în EN 62841 și pot fi utilizate la compararea diferitelor scule electrice. Ele pot fi folosite și pentru evaluarea provizorie a vibrațiilor și zgomotului emis.

Nivelul specificat al vibrațiilor și al zgomotului emis se referă la cele mai frecvente utilizări ale sculei electrice. În eventualitatea în care scula electrică este utilizată pentru alte aplicații, împreună cu alte accesorii decât cele indicate sau nu, beneficiază de o întreținere satisfăcătoare, nivelul vibrațiilor și nivelul zgomotului emis se pot abate de la valorile specificate. Aceasta poate amplifica considerabil vibrațiile și zgomotul de-a lungul întregului interval de lucru. Pentru o evaluare exactă a vibrațiilor și a zgomotului ar trebui luate în calcul și intervalele de timp în care scula electrică este deconectată sau funcționează, dar nu este folosită efectiv. Această metodă de calcul ar putea duce la reducerea considerabilă a zgomotului pe întreg intervalul de lucru.

Stabiliți măsuri de siguranță suplimentare pentru protejarea utilizatorului împotriva efectului vibrațiilor, ca de exemplu: întreținerea sculei electrice și a accesoriilor, menținerea căldurii mâinilor, organizarea proceselor de muncă.

Montarea

- ▶ **Folosiți numai pânze de ferăstrău a căror viteză maximă admisă este mai mare decât turația de funcționare în gol a sculei dumneavoastră electrice.**

Montarea/Înlocuirea pânzei de ferăstrău circular

- ▶ **Înainte oricărui intervenții asupra sculei electrice scoateți cablul de alimentare afară din priză.**
- ▶ **La montarea pânzei de ferăstrău, purtați mănuși de protecție.** În cazul contactului cu pânza de ferăstrău, există pericolul de rănire.
- ▶ **Folosiți numai pânze de ferăstrău care corespund specificațiilor din prezentele instrucțiuni și celor de pe scula electrică care au fost verificate și marcate corespunzător, conform EN 847-1.**
- ▶ **Turația admisă a accesoriului trebuie să fie cel puțin egală cu turația maximă indicată pe scula electrică.** Un accesoriu care se rotește mai repede decât este admis, se

poate rupe, iar bucățile desprinse pot zbura în toate părțile.

- ▶ **Nu folosiți în niciun caz discuri de șlefuit ca dispozitive de lucru.**

Alegerea pânzei de ferăstrău

La sfârșitul acestor instrucțiuni de utilizare este disponibilă o listă a pânzelor de ferăstrău recomandate.

Demontarea pânzei de ferăstrău (consultați imaginea A)

Pentru înlocuirea accesoriilor, cel mai bine este să așezați scula electrică pe latura frontală a carcasei motorului.

- Apăsați tasta de blocare a arborelui (5) și mențineți-o apăsată.
- ▶ **Acționați tasta de blocare a arborelui (5) numai atunci când arborele ferăstrăului se află în repaus.** În caz contrar, scula electrică se poate deteriora.
- Cu ajutorul cheii imbus (17), deșurubați șurubul de fixare (18) în direcția de rotație ①.
- Basculați spre înapoi apărătoarea-disc (12) și fixați-o în poziție.
- Scoateți flanșa de strângere (19) și pânza de ferăstrău (20) de la arborele ferăstrăului (22).

Montarea pânzei de ferăstrău (consultați imaginea A)

Pentru înlocuirea accesoriilor, cel mai bine este să așezați scula electrică pe latura frontală a carcasei motorului.

- Curățați pânza de ferăstrău (20) și toate componentele de fixare care urmează să fie montate.
- Basculați spre înapoi apărătoarea-disc (12) și fixați-o în poziție.
- Montați pânza de ferăstrău (20) pe flanșa de prindere (21). Direcția de tăiere a dinților (direcția săgeții de pe pânza de ferăstrău) și direcția de rotație indicată de săgeata de pe capacul de protecție (1) trebuie să coincidă.
- Așezați flanșa de strângere (19) și înșurubați șurubul de fixare (18) în direcția de rotație ②. Asigurați-vă că respectați poziția corectă de instalare a flanșei de prindere (21) și flanșei de strângere (19).
- Apăsați tasta de blocare a arborelui (5) și mențineți-o apăsată.
- Înșurubați strâns cu cheia imbus (17) șurubul de fixare (18) rotindu-l în direcția ②. Cuplul de strângere trebuie să fie de 10–12 Nm, ceea ce corespunde unei strângeri manuale plus ¼ de rotație.

Aspirarea prafului/așchiilor

Pulberile rezultate din prelucrarea de materiale cum sunt vopselele pe bază de plumb, anumite tipuri de lemn, minerale și metal pot fi dăunătoare sănătății. Atingerea sau inspirarea acestor pulberi poate provoca reacții alergice și/sau îmbolnăvirile căilor respiratorii ale utilizatorului sau a le persoanelor aflate în apropiere.

Anumite pulberi cum sunt pulberea de lemn de stejar sau de fag sunt considerate a fi cancerigene, mai ales în combinație cu materiale de adaos utilizate la prelucrarea lemnului

(cromat, substanțe de protecție a lemnului). Materialele care conțin azbest nu pot fi prelucrate decât de către specialiști.

- Folosiți pe cât posibil o instalație de aspirare a prafului adecvată pentru materialul prelucrat.
- Asigurați buna ventilație a locului de muncă.
- Este recomandabil să se utilizeze o mască de protecție a respirației având clasa de filtrare P2.

Respectați prescripțiile din țara dumneavoastră referitoare la materialele de prelucrat.

- **Evitați acumulările de praf la locul de muncă.** Pulberile se pot aprinde cu ușurință.

Montarea adaptorului de aspirare (consultați imaginea B)

Montați adaptorul de aspirare (24) pe orificiul de eliminare a așchiilor (16) până când se fixează în poziție. Asigurați adaptorul de aspirare (24) cu șurubul (23).

La adaptorul de aspirare (24) poate fi racordat un furtun de aspirare cu diametrul de 35 mm.

- **Adaptorul de aspirare nu trebuie să fie montat fără o instalație exterioară racordată.** În caz contrar, canalul de aspirare s-ar putea bloca.
- **La adaptorul de aspirare nu trebuie să fie racordat niciun sac pentru praf.** În caz contrar, sistemul de aspirare se poate înfunda.

Pentru asigurarea unei aspirări optime, adaptorul de aspirare (24) trebuie curățat cu regularitate.

Aspirare cu o instalație exterioară

Scula electrică poate fi racordată direct la fișa unui aspirator universal Bosch cu un sistem de pornire de la distanță. Acesta pornește automat în momentul pornirii sculei electrice.

Aspiratorul trebuie să fie adecvat pentru materialul de prelucrat.

Pentru aspirarea pulberilor extrem de nocive, cancerigene sau uscate, folosiți un aspirator special.

În Germania, pentru pulberile de lemn sunt necesare sisteme de aspirare TRGS 553 omologate, deoarece utilizarea de sisteme de aspirare independente nu este permisă în domeniul de industrie mică. În ceea ce privește alte tipuri de materiale, operatorii comerciali trebuie să se consulte cu asociația profesională referitor la cerințele speciale.

Funcționarea

Moduri de funcționare

- **Înainte oricăror intervenții asupra sculei electrice scoateți cablul de alimentare afară din priză.**

Reglarea adâncimii de tăiere (consultați imaginea C)

- **Reglați adâncimea de tăiere în funcție de grosimea piesei de prelucrat.** Sub piesa de prelucrat ar trebui să se poată vedea mai puțin decât înălțimea întregă a unui dinte.

Slăbiți pârghia de strângere (25). Pentru o adâncime de tăiere mai mică, trageți ferăstrăul de pe placa de bază (14),

iar pentru o adâncime de tăiere mai mare, apăsați ferăstrăul pe placa de bază (14). Reglați cota dorită pe scala adâncimilor de tăiere. Strângeți din nou ferm pârghia de strângere (25).

Forța de strângere a pârghiei de strângere (25) poate fi reajustată. Pentru aceasta, deșurubați pârghia de strângere (25) și înfiletați-o din nou ferm și descentrat la cel puțin 30° în sens antiorar.

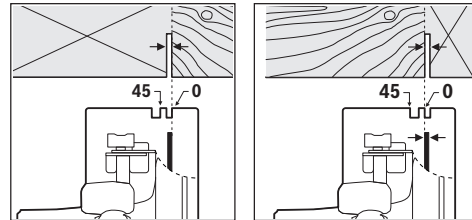
Reglarea unghiului de îmbinare pe colț

Este recomandat să așezați scula electrică pe latura frontală a capacului de protecție (1).

Desfiletați șuruburile-fluturi (7) și (15). Basculați ferăstrăul în lateral. Reglați cota dorită pe scala (6). Înfiletați ferm la loc șuruburile-fluturi (7) și (15).

Observație: În cazul tăierilor de îmbinare pe colț, adâncimea de tăiere este mai mică decât valoarea afișată pe scala adâncimilor de tăiere (26).

Marcajele de tăiere



Marcajul de tăiere la 0° (10) indică poziția pânzei de ferăstrău la tăierea în unghi drept. Marcajul de tăiere la 45° (9) indică poziția pânzei de ferăstrău la tăierea la 45°.

În vederea tăierii la dimensiuni exacte, așezați ferăstrăul circular pe piesa de prelucrat, conform figurii. Este recomandat să efectuați o tăiere de probă.

Punerea în funcțiune

- **Țineți seama de tensiunea rețelei de alimentare! Tensiunea sursei de curent trebuie să coincidă cu datele specificate pe plăcuța indicatoare a tipului scule electrice. Sculele electrice inscripționate cu 230 V pot funcționa și racordate la 220 V.**

Pornirea/Oprirea

- **Asigurați-vă că puteți acționa întrerupătorul pornit/oprit fără a lăsa din mână mânerul.**

3 601 EA2 0K./3 601 EA2 0L./3 601 EA2 0F.:

Pentru **punerea în funcțiune** a sculei electrice, apăsați comutatorul de pornire/oprire (3) și mențineți-l apăsat.

Pentru **fixarea** în poziție a comutatorului de pornire/oprire apăsat (3), apăsați tasta de fixare (2).

Pentru a **deconecta** scula electrică, eliberați comutatorul de pornire/oprire (3), respectiv, dacă acesta este fixat în poziție cu tasta de fixare (2), apăsați scula comutatorul de pornire/oprire (3), iar apoi eliberați-l.

**3 601 EA2 08./3 601 EA2 0B./3 601 EA2 04./
3 601 EA2 00./3 601 EA2 07./3 601 EA2 001/
3 601 EA2 071:**

Pentru **punerea în funcțiune** a sculei electrice, acționați mai întâi pedica de pornire **(2)**, iar **apoi** apăsați comutatorul de pornire/oprire **(3)** și mențineți-l apăsat.

Pentru **oprirea** sculei electrice, eliberați comutatorul de pornire/oprire **(3)**.

Observație: Din considerente privind siguranța, comutatorul de pornire/oprire **(3)** nu poate fi blocat, ci trebuie să fie menținut apăsat fără întrerupere în timpul funcționării ferăstrăului.

Instrucțiuni de lucru

Feriți pânzele de ferăstrău de șocuri și lovituri.

Conduceți uniform scula electrică, împingând-o ușor în direcția de tăiere. Un avans prea puternic reduce considerabil durata de viață utilă a accesoriilor și poate deteriora scula electrică.

Performanțele și calitatea tăierii depind în principal de starea și forma dinților pânzei de ferăstrău. De aceea, folosiți numai pânze de ferăstrău ascuțite și adecvate pentru materialul de prelucrat.

Tăierea lemnului

Alegerea pânzei de ferăstrău potrivite se va face în funcție de tipul de lemn, calitatea acestuia și de tipul de tăieri, longitudinale sau transversale.

La tăierile longitudinale în lemn de molid se desprind așchii lungi, spiraliforme.

Pulberile de la lemnul de fag și stejar sunt deosebit de nocive pentru sănătate, de aceea trebuie să lucrați numai cu un sistem de aspirare a prafului.

Tăierea cu limitatorul paralel (consultați imaginea D)

Limitatorul paralel **(11)** permite tăierea exactă de-a lungul muchiei piesei de prelucrat, respectiv tăierea de benzi identice.

Desfiletați șurubul-fluture **(8)** și împingeți scala limitatorul paralel **(11)** prin ghidaj, în placa de bază **(14)**. Reglați lățimea de tăiere dorită ca valoare pe scală la marcajul de tăiere corespunzător **(10)**, respectiv **(9)**, consultați secțiunea „Marcajele de tăiere”. Strângeți din nou ferm șurubul-fluture **(8)**.

Tăierea cu limitatorul auxiliar (consultați imaginea E)

Pentru prelucrarea pieselor de dimensiuni mai mari sau pentru tăierea de margini drepte puteți fixa o scândură sau o șipcă drept limitator auxiliar pe piesa de lucru și conduce ferăstrăul circular cu talpa de fixare de-a lungul limitatorului auxiliar.

Întreținere și service

Întreținerea și curățarea

- **Înainte oricărui intervenții asupra sculei electrice scoateți cablul de alimentare afară din priză.**

► Pentru a putea lucra bine și sigur, mențineți curate scula electrică și fantele de aerisire ale acesteia.

Dacă este necesară înlocuirea cablului de racordare, pentru a evita punerea în pericol a siguranței exploatarei, această operație se va executa de către Bosch sau de către un centru autorizat de asistență tehnică post-vânzări pentru scule electrice Bosch.

Apărătoarea trebuie întotdeauna să se poată mișca liber și închide automat. De aceea, mențineți permanent curată zona din jurul apărătorii. Îndepărtați praful și așchile prin suflare cu aer comprimat sau cu o pensulă.

Pânzele de ferăstrău care nu sunt acoperite cu un strat de protecție pot fi protejate împotriva coroziunii prin aplicarea unui strat subțire de ulei fără acizi. Înainte de tăiere, îndepărtați din nou uleiul, în caz contrar, acesta va lăsa pete pe lemnul tăiat.

Resturile de rășină sau clei depuse pe pânza de ferăstrău afectează calitatea tăierii. De aceea, curățați pânzele de ferăstrău imediat după utilizare.

Serviciu de asistență tehnică post-vânzări și consultanță clienți

Serviciul nostru de asistență tehnică post-vânzări răspunde întrebărilor dumneavoastră privind întreținerea și repararea produsului dumneavoastră cât și privitor la piesele de schimb. Desene descompuse ale ansamblelor cât și informații privind piesele de schimb găsiți și la:

www.bosch-pt.com

Echipa de consultanță clienți Bosch vă ajută cu plăcere în chestiuni legate de produsele noastre și accesoriile lor.

În caz de reclamații și comenzi de piese de schimb vă rugăm să indicați neapărat numărul de identificare compus din 10 cifre, conform plăcuței indicatoare a tipului produsului.

România

Robert Bosch SRL
PT/MKV1-EA
Service scule electrice
Strada Horia Măcelariu Nr. 30–34, sector 7
013937 București
Tel.: +40 21 405 7541
Fax: +40 21 233 1313
E-Mail: BoschServiceCenter@ro.bosch.com
www.bosch-pt.ro

Moldova

RIALTO-STUDIO S.R.L.
Piata Cantemir 1, etajul 3, Centrul comercial TOPAZ
2069 Chisinau
Tel.: + 373 22 840050/840054
Fax: + 373 22 840049
Email: info@rialto.md

Eliminare

Sculele electrice, accesoriile și ambalajele trebuie direcționate către o stație de revalorificare ecologică.



Nu aruncați sculele electrice în gunoii menajer!

Numai pentru țările UE:

Conform Directivei Europene 2012/19/UE privind sculele și aparatele electrice și electronice uzate și transpunerea acesteia în legislația națională, sculele electrice scoase din uz trebuie colectate separat și direcționate către o stație de revalorificare ecologică.

Български

Указания за сигурност

Общи указания за безопасност за електроинструменти

⚠ ПРЕДУПРЕЖДЕНИЕ Прочетете всички предупреждения, указания, запознайте се с фигурите и техническите характеристики, приложени към електроинструмента. Пропуски при спазването на указанията по-долу могат да предизвикат токов удар и/или тежки травми.

Съхранявайте тези указания на сигурно място.

Използваният по-долу термин "електроинструмент" се отнася до захранвани от електрическата мрежа електроинструменти (със захранващ кабел) и до захранвани от акумулаторна батерия електроинструменти (без захранващ кабел).

Безопасност на работното място

- ▶ **Пазете работното си място чисто и добре осветено.** Разхвърляните или тъмни работни места са предпоставка за инциденти.
- ▶ **Не работете с електроинструмента в среда с повишена опасност от възникване на експлозия, в близост до леснозапалими течности, газове или прахообразни материали.** По време на работа в електроинструментите се отделят искри, които могат да възпламенят прахообразни материали или пари.
- ▶ **Дръжте деца и странични лица на безопасно разстояние, докато работите с електроинструмента.** Ако вниманието Ви бъде отклонено, може да загубите контрола над електроинструмента.

Безопасност при работа с електрически ток

- ▶ **Щепселът на електроинструмента трябва да е подходящ за ползвания контакт. В никакъв случай не се допуска изменение на конструкцията на щепсела.** Когато работите със занулени електроуреди, не използвайте адаптери за щепсела. Ползването на оригинални щепсели и контакти намалява риска от възникване на токов удар.
- ▶ **Избягвайте допира на тялото Ви до заземени тела, напр. тръби, отоплителни уреди, печки и хладилни-**

ци. Когато тялото Ви е заземено, рискът от възникване на токов удар е по-голям.

- ▶ **Предпазвайте електроинструмента си от дъжд и влага.** Проникването на вода в електроинструмента повишава опасността от токов удар.
- ▶ **Не използвайте захранващия кабел за цели, за които той не е предвиден. Никога не използвайте захранващия кабел за пренасяне, теглене или откачване на електроинструмента. Предпазвайте кабела от нагряване, омасляване, допир до остри ръбове или до подвижни звена на машини.** Повредени или усукани кабели увеличават риска от възникване на токов удар.
- ▶ **Когато работите с електроинструмент навън, използвайте само удължителни кабели, подходящи за работа на открито.** Използването на удължител, предназначен за работа на открито, намалява риска от възникване на токов удар.
- ▶ **Ако се налага използването на електроинструмента във влажна среда, използвайте предпазен прекъсвач за утечни токове.** Използването на предпазен прекъсвач за утечни токове намалява опасността от възникване на токов удар.

Безопасен начин на работа

- ▶ **Бъдете концентрирани, следете внимателно действията си и постъпвайте предпазливо и разумно. Не използвайте електроинструмента, когато сте уморени или под влиянието на наркотични вещества, алкохол или упойващи лекарства.** Един миг разсеяност при работа с електроинструмент може да има за последствие изключително тежки наранявания.
- ▶ **Работете с предпазващо работно облекло. Винаги носете предпазни очила.** Носенето на подходящи за ползвания електроинструмент и извършваната дейност лични предпазни средства, като дихателна маска, здрави плътнотворени обувки със стабилен грайфер, защитна каска или шумозаглушители (антифони), намалява риска от възникване на трудова злополука.
- ▶ **Избягвайте опасността от включване на електроинструмента по невнимание. Преди да включите щепсела в контакта или да поставите батерията, както и при пренасяне на електроинструмента, се уверявайте, че пусковият прекъсвач е позиция "изключено".** Носенето на електроинструменти с пръст върху пусковия прекъсвач или подаването на захранващо напрежение, докато пусковият прекъсвач е включен, увеличава опасността от трудова злополука.
- ▶ **Преди да включите електроинструмента, се уверявайте, че сте отстранили от него всички помощни инструменти и гаечни ключове.** Помощен инструмент, забравен на въртящо се звено, може да причини травми.
- ▶ **Избягвайте неестествените положения на тялото. Работете в стабилно положение на тялото и във всеки момент поддържайте равновесие.** Така ще може-

те да контролирате електроинструмента по-добре и по-безопасно, ако възникне неочаквана ситуация.

- ▶ **Работете с подходящо облекло. Не работете с широки дрехи или украшения. Дръжте косата и дрехите си на безопасно разстояние от движещи се звена.** Широките дрехи, украшенията, дългите коси могат да бъдат захванати и увлечени от въртящи се звена.
- ▶ **Ако е възможно използването на външна аспирационна система, се уверявайте, че тя е включена и функционира изправно.** Използването на аспирационна система намалява рисковете, дължащи се на отделящи се при работа прахове.
- ▶ **Доброто познаване на електроинструмента вследствие на честа работа с него не е повод за намаляване на вниманието и пренебрегване на мерките за безопасност.** Едно невнимателно действие може да предизвика тежки наранявания само за части от секундата.

Грижливо отношение към електроинструментите

- ▶ **Не претоварвайте електроинструмента. Използвайте електроинструментите само съобразно тяхното предназначение.** Ще работите по-добре и по-безопасно, когато използвате подходящия електроинструмент в зададения от производителя диапазон на натоварване.
- ▶ **Не използвайте електроинструмент, чиито пусков прекъсвач е повреден.** Електроинструмент, който не може да бъде изключван и включван по предвидения от производителя начин, е опасен и трябва да бъде ремонтиран.
- ▶ **Преди да извършвате каквито и да е дейности по електроинструмента, напр. настройване, смяна на работен инструмент, както и когато го прибирате, изключвайте щепсела от контакта, респ. изваждайте батерията, ако е възможно.** Тази мярка премахва опасността от задействане на електроинструмента по невнимание.
- ▶ **Съхранявайте електроинструментите на места, където не могат да бъдат достигнати от деца. Не допускайте те да бъдат използвани от лица, които не са запознати с начина на работа с тях и не са прочели тези инструкции.** Когато са в ръцете на неопитни потребители, електроинструментите могат да бъдат изключително опасни.
- ▶ **Поддържайте добре електроинструментите си и аксесоарите им.** Проверявайте дали подвижните звена функционират безукорно, дали не заклинват, дали има счупени или повредени детайли, които нарушават или изменят функциите на електроинструмента. Преди да използвате електроинструмента, се погрижете повредените детайли да бъдат ремонтирани. Много от трудовите злополуки се дължат на недобре поддържани електроинструменти и уреди.
- ▶ **Поддържайте режещите инструменти винаги добре заточени и чисти.** Добре поддържаните режещи инст-

рументи с остри ръбове оказват по-малко съпротивление и се водят по-леко.

- ▶ **Използвайте електроинструментите, допълнителните приспособления, работните инструменти и т. н., съобразно инструкциите на производителя. При това се съобразявайте и с конкретните работни условия и операции, които трябва да изпълните.** Използването на електроинструменти за различни от предвидените от производителя приложения повишава опасността от възникване на трудови злополуки.
- ▶ **Поддържайте дръжките и ръкохватките сухи, чисти и неомаслени.** Хлъзгавите дръжки и ръкохватки не позволяват безопасната работа и доброто контролиране на електроинструмента при възникване на неочаквана ситуация.

Поддържане

- ▶ **Допускайте ремонтът на електроинструментите Ви да се извършва само от квалифицирани специалисти и само с използването на оригинални резервни части.** По този начин се гарантира съхраняване на безопасността на електроинструмента.

Указания за безопасност за циркуляри

Процедури при рязане

- ▶ **⚠ ОПАСНОСТ: Дръжте ръцете си на безопасно разстояние от зоната на рязане и циркулярния диск. С втората ръка захващайте спомагателната ръкохватка или корпуса на електродвигателя.** Ако дръжите електроинструмента с двете ръце, няма опасност дискът да ги нарани.
- ▶ **Не поставяйте ръцете си под разрязвания детайл.** Препградата не Ви защитава под детайла.
- ▶ **Настройвайте дълбочината на рязане съобразно дебелината на детайла.** От долната страна на детайла трябва да се подава по-малко от една височина на зъба.
- ▶ **Никога нехващайте с ръце или между краката си детайла, който ще се реже. Захващайте детайла към стабилна повърхност.** Изключително важно е да подпирате детайла правилно, за да намалите опасността от нараняване, заклиняване на диска или загуба на контрол.
- ▶ **Когато изпълнявате операция, при която съществува опасност режещият инструмент да може да заsegне скрити под повърхността проводници под напрежение или захранващия кабел, допирайте електроинструмента само до изолираните повърхности на ръкохватките.** При контакт с проводник под напрежение по металните части на електроинструмента може да се появи напрежение и това да предизвика токов удар.
- ▶ **Когато разрязвате, винаги използвайте преграда за разрязване или правоъгълен водач.** Това подобрява точността на среза и намалява възможността от захванчане на острието.

- ▶ **Винаги използвайте циркулярни дискове с правилните размери и форма (диамантен или кръгъл) и с правилния присъединителен отвор.** Дискове, които не са с подходящи за вала на електроинструмента присъединителни размери, предизвикват биене и загуба на контрол.
- ▶ **Никога не използвайте повредени или неправилни шайби за острие или болт.** Шайбите за острие и болтът са специално проектирани за вашия циркуляр, за оптимално представяне и безопасна работа.

Откат и начини на предотвратяването му

- откатът е внезапна реакция при прищипано, блокирано или разместено циркулярно острие, водеща до неконтролирано повдигане и изскачане на циркуляра от детайла към оператора;

- ако острието се прищипе или блокира плътно в цепката, то спира да се движи и реакцията на мотора задвижва светкавично уреда обратно към оператора;

- ако острието се усуче или размести в среза, зъбците на задния ръб на острието могат да забият в горната повърхност на дървото и да доведат до изскачане на острието от среза и движението му назад към оператора.

Откатът е следствие на неправилно боравене с циркулярната машина и/или неправилни работни процедури и може да бъде предотвратен чрез подходящи предпазни мерки, както е описано по-долу.

- ▶ **Дръжте циркулярната машина здраво с двете ръце, а ръцете си дръжте в позицията в която да противодействате на възникващите при откат сили.** Стойте винаги настрана от циркулярния диск, никога не поставяйте циркулярния диск в една линия с тялото си. При възникване на откат циркулярната машина може да отскочи назад, но работещият с нея може да противодейства на силите на отката, ако са взети подходящи предпазни мерки.
- ▶ **Ако циркулярният диск се заклини или процесът на рязане бъде прекъснат по друга причина, отпуснете пусковия прекъсвач и задръжте циркулярната машина неподвижна в детайла до пълното спиране на въртенето на диска.** Никога не опитвайте да извадите циркулярната машина от детайла, докато дискът се върти и съществува опасност от откат. Открийте причината за заклиняването на циркулярния диск и я отстранете с подходящ мерки.
- ▶ **Когато включвате циркулярна машина, която е връзана в детайл, първо центрирайте диска в междината и се уверете, че зъбите не захващат детайла.** Ако дискът е заклинен, когато включвате машината, може да бъде изхвърлен от детайла или да причини откат.
- ▶ **Подпирайте големи плочи, за да избегнете възникването на откат при притискане и блокиране на диска.** Големи плочи могат да се огънат под действие на собствената си сила на тежестта. Плочите трябва да бъдат подпирани и от двете страни в близост до линията на среза и в края.
- ▶ **Не използвайте тъпи или повредени остриета.** Незаточените или неправилно настроени остриета генери-

рат тясна рязка, което води до прекомерно триене, захващане на острието и откат.

- ▶ **Преди рязане затягайте опорите за дълбочина и наклон на среза.** Ако по време на рязане настройките се променят, циркулярният диск може да се заклини и да предизвика откат.
- ▶ **Бъдете изключително внимателни при рязане в съществуващи стени или други зони без видимост.** Циркулярният диск може да попадне на обекти, които да предизвикат откат.

Функция на долната преграда

- ▶ **Проверявайте долната преграда за правилно затваряне преди всяка употреба. Не използвайте циркулярната машина, ако долната преграда не се движи свободно и не затваря веднага. Никога не захващайте или завръзвайте долната преграда в отворена позиция.** Ако циркулярът случайно бъде изпуснат, долната преграда може да се огъне. Отворете долната преграда с лоста и се уверете, че може да се движи свободно и не допира до диска или до други детайли при всички възможни дълбочини и наклони на рязане.
- ▶ **Проверете работата на пружината на долната преграда. Ако преградата и пружината не функционират правилно, преди ползване на електроинструмента те трябва да бъдат поправени.** Долната преграда може да задръжа и да се движи бавно вследствие на повредени детайли, отлагания от смола или натрупване на стърготини.
- ▶ **Отваряйте на ръка долната преграда само при специални ситуации, напр. при разрязване с пробиване или разрязване под наклон.** Отворете долната преграда с лоста и го отпуснете веднага щом циркулярният диск прореже детайла. За всякакво друго рязане долната преграда трябва да работи автоматично.
- ▶ **Винаги следете дали долната преграда покрива острието преди да поставите циркуляра върху работен плот или под.** Незащитеното движещо се острие ще доведе до изместване назад на циркуляра и всичко, което е на пътя му, ще бъде срязано. При това се съобразявайте и с времето за движение по инерция на диска след изключване.

Допълнителни указания за безопасност

- ▶ **Не бъркайте с ръце в отвора за стружки.** Можете да се нараните върху въртящите се части.
- ▶ **Не работете с циркуляра над нивото на главата.** Така не можете да контролирате електроинструмента достатъчно добре.
- ▶ **Използвайте подходящи прибори, за да откриете евентуално скрити под повърхността тръбопроводи, или се обърнете към съответното местно снабдително дружество.** Влизането в съприкосновение с проводници под напрежение може да предизвика пожар и токов удар. Увреждането на газопровод може да доведе до експлозия. Повреждането на водопровод

има за последствие големи материални щети и може да предизвика токов удар.

- ▶ **Не използвайте електроинструмента стационарно.** Той не е замислен за употреба с маса за циркуляр.
- ▶ **При „срязване с пробиване“, което не се извършва под прав ъгъл, подсигурете срещу странично изместване водещата плоча на циркуляра.** Странично изместване може да захване циркулярния диск и така да доведе до откат.
- ▶ **Не използвайте циркулярни дискове от бързорезна стомана.** Такива циркулярни дискове са крехки и се чупят лесно.
- ▶ **Не режете черни метали.** Нажежените стружки могат да възпламенят съоръжението за прахоизсмукване.
- ▶ **Преди да оставите електроинструмента, изчаквайте въртенето да спре напълно.** В противен случай използваният работен инструмент може да допре друг предмет и да предизвика неконтролирано преместване на електроинструмента.
- ▶ **Дръжте здраво електроинструмента при работа с двете ръце и следете за сигурната позиция.** С две ръце електроинструментът се води по-сигурно.

Описание на продукта и дейността



Прочетете внимателно всички указания и инструкции за безопасност. Пропуски при спазването на инструкциите за безопасност и указанията за работа могат да имат за последствие токов удар, пожар и/или тежки

травми.

Моля, имайте предвид изображенията в предната част на ръководството за работа.

Предназначение на електроинструмента

Електроинструментът е предназначен за разрязване на дървесни материали по права линия, перпендикулярно или със скосяване.

Не се допуска обработването на детайли от черни метали.

Изобразени елементи

Номерирането на елементите на електроинструмента се отнася до изображенията на страниците с фигурите.

- (1) Предпазен кожух

- (2) Бутон за фиксиране за пусковия прекъсвач (3 601 EA2 0K./3 601 EA2 0L./3 601 EA2 0F.)
- (2) Блокж за включване за пусковия прекъсвач (3 601 EA2 08./3 601 EA2 0B./3 601 EA2 04./3 601 EA2 00./3 601 EA2 07./3 601 EA2 001/3 601 EA2 071)
- (3) Пусков прекъсвач
- (4) Спомагателна ръкохватка
- (5) Бутон за застопоряване на шпиндела
- (6) Скала за измерване на ъгъла на скосяване
- (7) Винт с крилчата глава за предварително регулиране на наклона на срез
- (8) Винт с крилчата глава за опората за успоредно водене
- (9) Маркировка на среза 45°
- (10) Маркировка на среза 0°
- (11) Опора за успоредно водене
- (12) Шарнирно окачен предпазен кожух
- (13) Лост за регулиране на шарнирно окачения предпазен кожух
- (14) Основна плоча
- (15) Винт с крилчата глава за предварително регулиране на наклона на срез
- (16) Отвор за изхвърляне на стружките
- (17) Шестостенен ключ
- (18) Затягащ винт с шайба
- (19) Застопоряващ фланец
- (20) Циркулярен диск^{A)}
- (21) Центроващ фланец
- (22) Циркулярен шпиндел
- (23) Закрепващ болт за изсмукващ адаптер^{A)}
- (24) Изсмукващ адаптер^{A)}
- (25) Застопоряващ лост за предварително регулиране на дълбочината на връзване
- (26) Скала за отчитане на дълбочината на срез
- (27) Двойка скоби за застопоряване^{A)}
- (28) Ръкохватка (изолирани повърхности)

A) Изобразените на фигурите и описаните допълнителни приспособления не са включени в стандартната окомплектовка на уреда. Изчерпателен списък на допълнителните приспособления можете да намерите съответно в каталога ни за допълнителни приспособления.

Технически данни

Ръчен циркуляр		GKS 235 Turbo	GKS 235 Turbo	GKS 235 Turbo	GKS 9
Каталожен номер		3 601 EA2 0..	3 601 EA2 0B.	3 601 EA2 001 3 601 EA2 071	3 601 EA2 00. 3 601 EA2 07.
Номинална консумирана мощност	W	2050	2050	2050	2050
Скорост на въртене на празен ход	min ⁻¹	5300	5300	5300	5300

Ръчен циркуляр		GKS 235 Turbo	GKS 235 Turbo	GKS 235 Turbo	GKS 9
макс. скорост на въртене под натоварване	min ⁻¹	3500	3500	3500	3500
макс. дълбочина на рязане					
- при ъгъл на скосяване 0°	мм	85	85	85	85
- при ъгъл на скосяване 45°	мм	65	65	65	65
Бутон за застопоряване на вала		●	●	●	●
Размери на основната плоча	мм	383 x 170	383 x 170	383 x 170	383 x 170
макс. диаметър на циркулярния диск	мм	235	235	235	235
мин. диаметър на циркулярния диск	мм	230	230	230	230
макс. дебелина на тялото на диска	мм	2,2	2,2	2,2	2,2
макс. дебелина на зъбите/чапраз	мм	3,2	3,2	3,2	3,2
мин. дебелина на зъбите/чапраз	мм	2,0	2,0	2,0	2,0
присъединителен отвор	мм	25	25,4	30	30
Маса съгласно EPTA-Procedure 01:2014	кг	7,6	7,6	7,6	7,6
Клас на защита		□/II	□/II	□/II	□/II

Само за електроинструменти без ограничение на пусковия ток: процедурите по включване генерират краткосрочни понижения в напрежението. При недобри мрежови условия могат да възникнат влошавания при другите уреди. При импеданс в мрежата под 0,14 ома не се очакват смущения.

Данните важат за номинално напрежение [U] от 230 V. При отклоняващи се напрежение и при специфични за отделни изпълнения тези данни могат да варират.

Информация за излъчван шум и вибрации

Стойностите на емисии на шум са установени съгласно **EN 62841-2-5**.

Равнището A на генерирания шум обикновено е: равнище на звуковото налягане **92 dB(A)**; мощност на звука **103 dB(A)**. Неопределеност K = 3 dB.

Работете с шумозаглушители!

Пълната стойност на вибрациите a_h (векторната сума по трите направления) и неопределеността K са определени съгласно **EN 62841-2-5**:

Рязане на дървесен материал: $a_h = 3,3 \text{ m/s}^2$, K = **1,5** m/s^2
Посочените в това ръководство за експлоатация ниво на вибрациите и стойност на емисия на шум са измерени съгласно процедура, определена в EN 62841 и може да служи за сравняване с други електроинструменти. Те са подходящи също така за предварителна оценка на емисиите на вибрации и шум.

Посочените ниво на вибрациите и стойност на емисии на шум са представителни за основните приложения на електроинструмента. Ако обаче електроинструментът бъде използван за други дейности, с различни работни инструменти или без необходимото техническо обслужване, нивото на вибрациите и стойността на емисии на шум мо-

же да се различават. Това би могло значително да увеличи вибрациите и шума през периода на ползване на електроинструмента.

За по-точното оценяване на вибрациите и шума трябва да се отчитат и периодите, в които електроинструментът е изключен или работи на празен ход. Това би могло значително да намали емисиите на вибрации и шум през периода на ползване на електроинструмента.

Предписвайте допълнителни мерки за предпазване на работещия с електроинструмента от въздействието на вибрациите, например: техническо обслужване на електроинструмента и работните инструменти, поддържане на ръцете топли, целесъобразна организация на работните стъпки.

Монтиране

- **Използвайте само режещи дискове, чиято максимално допустима скорост на въртене е по-висока от скоростта на въртене на празен ход на Вашия електроинструмент.**

Поставяне/смяна на режещия диск

- ▶ **Преди извършване на каквито и да е дейности по електроинструмента изключвайте щепсела от захранващата мрежа.**
- ▶ **При монтирането на циркулярния диск работете с предпазни ръкавици.** При допир до циркулярния диск съществува опасност да се нараните.
- ▶ **Използвайте само циркулярни дискове, които съответстват на посочените в това ръководство за експлоатация и върху електроинструмента данни и са изпитани по EN 847-1 и обозначени по съответния начин.**
- ▶ **Допустимата скорост на въртене на работния инструмент трябва да е най-малкото равна на изписаната на табелката на електроинструмента максимална скорост на въртене.** Работни инструменти, които се въртят с по-висока скорост от допустимата, могат да се счупят и парчета от тях да отхвърчат с висока скорост.
- ▶ **В никакъв случай не използвайте абразивни дискове като работен инструмент.**

Избор на циркулярния диск

Списък на препоръчаните режещи листове можете да намерите в края на това ръководство за експлоатация.

Демонтаж на циркулярния диск (вж. фиг. А)

Най-добре е при смяна на циркулярния диск да поставите електроинструмента легнал на челната страна на електродвигателя.

- Натиснете и задръжте бутона за застопоряване на вала (5).
- ▶ **Натискайте бутона за застопоряване на вала (5) само при напълно спрял вал.** В противен случай електроинструментът може да бъде повреден.
- С шестстенния ключ (17) развийте застопоряващия винт (18) като въртите в посоката ①.
- Завертете назад и задръжте шарнирния предпазен кожух (12).
- Демонтирайте застопоряващия фланец (19) и циркулярния диск (20) от вала на електроинструмента (22).

Монтаж на циркулярния диск (вж. фиг. А)

Най-добре е при смяна на циркулярния диск да поставите електроинструмента легнал на челната страна на електродвигателя.

- Почистете циркулярния диск (20) и всички детайли, които ще монтирате.
- Завертете назад и задръжте шарнирния предпазен кожух (12).
- Поставете циркулярния диск (20) на центрования фланец (21). Посоката на рязане на зъбите (означена със стрелка върху диска) и посоката на въртене (означена със стрелка върху предпазния кожух (1)) трябва да съвпадат.
- Поставете застопоряващия фланец (19) и навийте винта (18) като го въртите в посоката ②. Внимавайте

опорният фланец (21) и застопоряващият фланец (19) да са влезли правилно в позициите си.

- Натиснете и задръжте бутона за застопоряване на вала (5).
- С шестстенния ключ (17) затегнете застопоряващия винт (18) като го въртите в посоката ②. Моментът на затягане трябва да е 10–12 Nm; това съответства приibl. на затягане на ръка плюс ¼ оборота.

Система за прахоулавяне

Прахове, отделящи се при обработването на материали като съдържащи олово бои, някои видове дървесина, минерали и метали могат да бъдат опасни за здравето. Контактът до кожата или вдишването на такива прахове могат да предизвикат алергични реакции и/или заболявания на дихателните пътища на работещия с електроинструмента или намиращи се наблизо лица.

Определени прахове, напр. отделящите се при обработване на бук и дъб, се считат за канцерогенни, особено в комбинация с химикали за третиране на дървесина (хромат, консерванти и др.). Допуска се обработването на съдържащи азбест материали само от съответно обучени квалифицирани лица.

- По възможност използвайте подходяща за обработвания материал система за прахоулавяне.
- Осигурявайте добро проветряване на работното място.
- Препоръчва се използването на дихателна маска с филтър от клас P2.

Спазвайте валидните във Вашата страна законови разпоредби, валидни при обработване на съответните материали.

- ▶ **Избягвайте натрупване на прах на работното място.** Прахът може лесно да се самовъзпламени.

Монтиране на адаптер за прахоулавяне (вж. фиг. В)

Вкарайте адаптера за прахоулавяне (24) на отвора за изхвърляне на стружките (16) докато усетите прещракване. Осигурете адаптера за прахоулавяне (24) допълнително с винта (23).

Към адаптера за прахоулавяне (24) може да бъде включен шланг на прахосмукачка с диаметър 35 мм.

- ▶ **Адаптерът за прахоулавяне не трябва да се монтира без към него да се включи външна система за прахоулавяне.** В противен случай каналът за изхвърляне на стърготини може да се запуши.

- ▶ **На адаптера за прахоулавяне не трябва да се поставя прахоуловителна торба.** В противен случай засмукващата система може да се запуши.

За осигуряване на оптимална степен на прахоулавяне адаптерът (24) трябва периодично да бъде почистван.

Външна система за прахоулавяне

Електроинструментът може да бъде включен непосредствено към контакта на универсална прахосмукачка на Бош с модул за дистанционно задействане. При стартирането на електроинструмента автоматично започва да работи и прахосмукачката.

Използваната прахосмукачка трябва да е пригодна за работа с обработвания материал.

Ако при работа се отделя особено вреден за здравето прах или канцерогенен прах, използвайте специализирана прахосмукачка.

В Германия за прахове от дървен материал поради TRGS 553 се изискват проверени прахоизсмуквателни съоръжения, собственото изсмукване не бива да се използва в промишлени зони. За други материали операторът трябва да изясни специалните изисквания с компетентната професионална организация.

Работа с електроинструмента

Работни режими

- ▶ **Преди извършване на каквито и да е дейности по електроинструмента изключвайте щепсела от захранващата мрежа.**

Регулиране на дълбочината на рязане (вж. фиг. С)

- ▶ **Регулирайте дълбочината на рязане съобразно дебелината на стената на обработвания детайл.** От обратната страна на детайла дискът трябва да се подава на разстояние, по-малко от една височина на зъба.

Освободете застопоряващия лост (25). За по-малка дълбочина на врязване издърпайте циркуляра от основната плоча (14), за по-голяма – съответно го приблизете към основната плоча (14). Настройте желаната дълбочина на врязване, като я отчитате по скалата. Отново затегнете застопоряващия лост (25).

Силата на затягане на застопоряващия лост (25) може да бъде регулирана. За целта развийте застопоряващия лост (25) и го навийте отново отместен на най-малко 30 обратно на часовниковата стрелка.

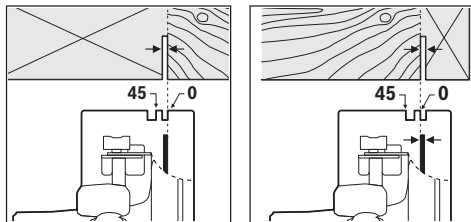
Регулиране на ъгъла на скосяване

Най-добре е да поставите електроинструмента легнал на челната страна на предпазния кожух (1).

Развийте винтовете с крилчата глава (7) и (15). Наклонете ръчния циркуляр настрани. Настройте желания наклон, като отчитате по скалата (6). Отново затегнете винтовете с крилчата глава (7) и (15).

Указание: При срезове под наклон дълбочината на среза е по-малка от стойността, която се отчита по скалата (26).

Маркировки за среза



Маркировката 0° (10) показва позицията на циркулярния диск при рязане под прав ъгъл. Маркировката 45° (9) по-

казва позицията на циркулярния диск при рязане под ъгъл от 45°.

За прецизно отрязване по размер поставете циркуляра на детайла, както е показано на фигурата. Най-добре е предварително да извършите пробен срез.

Пускане в експлоатация

- ▶ **Съобразявайте се с напрежението в захранващата мрежа! Напрежението на захранващата мрежа трябва да съответства на данните, изписани на табелката на електроинструмента. Уреди, обозначени с 230 V, могат да бъдат захранвани и с напрежение 220 V.**

Включване и изключване

- ▶ **Уверете се, че можете да задействате пусковия прекъсвач без пускане на дръжката.**

3 601 EA2 0K./3 601 EA2 0L./3 601 EA2 0F.:

За **включване** на електроинструмента натиснете и задържете пусковия прекъсвач (3).

За **застопоряване** на натиснатия пусков прекъсвач (3) натиснете бутона (2).

За **изключване** на електроинструмента отпуснете пусковия прекъсвач (3), съответно ако е застопорен с бутона (2), първо натиснете краткотрайно и след това отпуснете пусковия прекъсвач (3).

3 601 EA2 08./3 601 EA2 0B./3 601 EA2 04./3 601 EA2 00./3 601 EA2 07./3 601 EA2 001/3 601 EA2 071:

За **включване** на електроинструмента първо натиснете бутона за деблокиране на пусковия прекъсвач (2) и **след това** натиснете и задържете пусковия прекъсвач (3).

За да **изключите** електроинструмента, отпуснете пусковия прекъсвач (3).

Указание: Поради съображения за сигурност пусковият прекъсвач (3) не може да бъде застопорен във включено положение и по време на работа трябва да бъде държан натиснат.

Указания за работа

Предпазвайте режещите дискове от резки натоварвания и удари.

Водете електроинструмента равномерно и с леко притискане в посоката на рязане. Твърде силното притискане намалява дълготрайността на работните инструменти и може да повреди електроинструмента.

Производителността на рязане и качеството на среза зависят в значителна степен от състоянието и формата на зъбите на режещия диск. Затова използвайте само добре заточени и подходящи за разрязвания материал дискове.

Разрязване на дървесен материал

Изборът на режещия диск зависи от вида на дървесината, качеството и дали се разрязва надлъжно или напречно на влакната.

При надлъжно рязане на детайли от иглолистна дървесина (смърч) се образуват дълги спиралообразни стърготини.

Отделящият се при обработването на бук и дъб прах е изключително вреден за здравето, затова винаги работете с прахоуловителна/аспирационна система.

Рязане с опора за успоредно водене (вж. фиг. D)

Опората за успоредно водене (11) позволява извършването на прецизни срезове успоредно на ръб на детайла, напр. разрязването на еднакви летви.

Развийте винта с крилчата глава (8) и вкарайте скалата на опората за успоредно водене (11) през водачите в основната плоча (14). Настройте желаната широчина на рязане на скалата със съответната маркировка (10), респ. (9), вижте раздел . Затегнете отново винта с крилчата глава (8).

Рязане с помощна опора (вж. фиг. E)

За обработване на по-големи детайли или за разрязване по права линия можете да закрепите към детайла дъска или летва като помощна опора и да водите циркуляра, а по опирате основната плоча към нея.

Поддържане и сервиз

Поддържане и почистване

- ▶ **Преди извършване на каквито и да е дейности по електроинструмента изключвайте щепсела от захранващата мрежа.**
- ▶ **За да работите качествено и безопасно, поддържайте електроинструмента и вентилационните му отвори чисти.**

Когато е необходима замяна на захранващия кабел, тя трябва да се извърши в оторизиран сервиз за електроинструменти на Бош, за да се запази нивото на безопасност на електроинструмента.

Шарнирният предпазен кожух трябва да може винаги да се върти свободно и да се затваря самостоятелно. Затова поддържайте зоната около него чиста. Отстранявайте прах и стърготини с продухване със съгъстен въздух или с мека четка.

Ненапластени дискове могат да бъдат защитени от корозия чрез нанасяне на тънък слой несъдържащо киселини машинно масло. За да предотвратите изцапването на дървото, преди разрязване почиствайте машинното масло.

Отлагането на смола или лепило/туткал по режещия диск влошава качеството на среза. Затова почиствайте дисковете веднага след употреба.

Клиентска служба и консултация относно употребата

Сервизът ще отговори на въпросите Ви относно ремонти и поддръжка на закуления от Вас продукт, както и относно резервни части. Покомпонентни чертежи и информация за резервните части ще откриете и на: **www.bosch-**

pt.com

Екипът по консултацията относно употребата на Bosch ще Ви помогне с удоволствие при въпроси за нашите продукти и техните аксесоари.

Моля, при въпроси и при поръчване на резервни части винаги посочвайте 10-цифрения каталожен номер, изписан на табелката на уреда.

България

Robert Bosch SRL
Service scule electrice
Strada Horia Măcelariu Nr. 30–34, sector 1
013937 București, România
Тел.: +359(0)700 13 667 (Български)
Факс: +40 212 331 313
Email: BoschServiceCenterBG@ro.bosch.com
www.bosch-pt.com/bg/bg/

Бракуване

С оглед опазване на околната среда електроинструментът, допълнителните приспособления и опаковката трябва да бъдат подложени на подходяща преработка за повторното използване на съдържащите се в тях суровини.



Не изхвърляйте електроинструменти при битовите отпадъци!

Само за страни от ЕС:

Съгласно европейска директива 2012/19/ЕС и хармонизирането на националното законодателство с нея електронни и електрически уреди, които не могат да се използват, трябва да бъдат събирани отделно и да бъдат предавани за оползотворяване на съдържащите се в тях суровини.

Македонски

Безбедносни напомени

Општи предупредувања за безбедност за електрични алати

⚠ ПРЕДУ- ПРЕДУВАЊЕ

Прочитајте ги сите безбедносни предупредувања, илустрации и спецификации приложени со

овој електричен алат. Непридржувањето до сите упатства приложени подолу може да доведе до струен удар, пожар и/или тешки повреди.

Зачувајте ги безбедносните предупредувања и упатства за користење и за во иднина.

Поимот „електричен алат“ во безбедносните предупредувања се однесува на електрични апарати што

користат струја (кабелски) или апарати што користат батерии (акумулаторски).

Безбедност на работниот простор

- ▶ **Работниот простор одржувајте го чист и добро осветлен.** Преполни или темни простории може да доведат до несреќа.
- ▶ **Не работете со електричните алати во експлозивна околина, како на пример, во присуство на запаливи течности, гасови или прашина.** Електричните алати создаваат искри коишто може да ја запалат прашината или гасовите.
- ▶ **Држете ги децата и присутните подалеку додека работите со електричен алат.** Невниманието може да предизвика да изгубите контрола.

Електрична безбедност

- ▶ **Приклучокот на електричниот алат мора да одговара на приклучниците.** Никогаш не го менувајте приклучокот. Не користите приклучни адаптери со заземјените електрични алати. Неизменетите приклучоци и соодветните приклучници го намалуваат ризикот од струен удар.
- ▶ **Избегнувајте телесен контакт со заземјени површини, како на пример, цевки, радијатори, метални ланци и ладилници.** Постои зголемен ризик од струен удар ако вашето тело е заземјено.
- ▶ **Не ги изложувајте електричните алати на дожд или влажни услови.** Ако влезе вода во електричниот алат, ќе се зголеми ризикот од струен удар.
- ▶ **Не постапувајте несоодветно со кабелот.** Никогаш не го користете кабелот за носење, влечење или исклучување од струја на електричниот алат. Кабелот чувајте го подалеку од оган, масло, остри ивици или подвижни делови. Оштетени или заплеткани кабли го зголемуваат ризикот од струен удар.
- ▶ **При работа со електричен алат на отворено, користете продолжен кабел соодветен за надворешна употреба.** Користењето на кабел соодветен за надворешна употреба го намалува ризикот од струен удар.
- ▶ **Ако мора да работите со електричен алат на влажно место, користете заштитен уред за диференцијална струја (RCD).** Користењето на RCD го намалува ризикот од струен удар.

Лична безбедност

- ▶ **Бидете внимателни, внимавајте како работите и работете разумно со електричен алат.** Не користете електричен алат ако сте уморни или под дејство на дроги, алкохол или лекови. Еден момент на невнимание додека работите со електричните алати може да доведе до сериозна лична повреда.
- ▶ **Користете лична заштитна опрема.** Секогаш носете заштита за очи. Заштитната опрема, како на пр., маска за прашина, безбедносни чевли коишто не се лизгаат, шлем или заштита за уши, коишто се користат

за соодветни услови, ќе доведат до намалување на лични повреди.

- ▶ **Спречете ненамерно активирање.** Проверете дали прекинувачот е исклучен пред да го вклучите во струја и/или со сетот на батерии, пред да го земете или носите алатот. Носење на електричните алати со прстот позициониран на прекинувачот или вклучување во струја на електричните алати чијшто прекинувачот е вклучен, може да предизвика несреќа.
- ▶ **Отстранете каков било клуч за регулирање или француски клуч пред да го вклучите електричниот алат.** Француски клуч или клуч прикачен за ротирачкиот дел на електричниот алат може да доведе до лична повреда.
- ▶ **Не ги пречекорувајте ограничувањата.** Постојано одржувајте соодветна положба и рамнотежа. Ова овозможува подобра контрола на електричниот алат во непредвидливи ситуации.
- ▶ **Облечете се соодветно.** Не носете широка облека и накит. Косата и алиштата треба да бидат подалеку од подвижните делови. Широката облека, накитот или долгата коса може да се закачат за подвижните делови.
- ▶ **Ако се користат поврзани уреди за вадење прашина и собирање предмети, проверете дали се правилно поврзани и користени.** Собирањето прашина може да ги намали опасностите предизвикани од неа.
- ▶ **Не дозволувајте искуството стекнато со честа употреба на алатите да ве направи спокојни и да ги игнорирате безбедносните принципи при нивното користење.** Невнимателно движење може да предизвика сериозна повреда во дел од секунда.

Употреба и чување на електричните алати

- ▶ **Не го преоптоварувајте електричниот алат.** Користете соодветен електричен алат за намената. Со соодветниот електричен алат подобро, побезбедно и побрзо ќе ја извршите работата за која е наменет.
- ▶ **Не користете електричен алат ако не можете да го вклучите и исклучите со помош на прекинувачот.** Секој електричен алат којшто не може да се контролира со прекинувачот е опасен и мора да се поправи.
- ▶ **Исклучете го електричниот алат од струја и/или извадете го сетот на батерии, ако се вади, пред да правите некакви прилагодувања, менувајте дополнителна опрема или го складирате електричниот алат.** Со овие превентивни безбедносни мерки се намалува ризикот од случајно вклучување на електричниот алат.
- ▶ **Чувајте ги електричните алати подалеку од дофат на деца и не дозволувајте лицата кои не ракувале со електричниот алат или не се запознаени со ова упатство да работат со истиот.** Електричните алати се опасни во рацете на необучени корисници.

- ▶ **Одржување на електрични алати и дополнителна опрема.** Проверете го порамнувањето или прицврстување на подвижните делови, спојот на деловите и сите други услови што може негативно да влијаат врз функционирањето на електричниот алат. Ако е оштетен, однесете го електричниот алат на поправка пред да го користите. Многу несреќи се предизвикани заради несоодветно одржување на електричните алати.
- ▶ **Острете и чистете ги алатите за сечење.** Соодветно одржуваните ивици на алатите за сечење помалку се виткаат и полесно се контролираат.
- ▶ **Електричниот алат, дополнителната опрема, деловите и др., користете ги во согласност со ова упатство, внимавајте на работните услови и работата која ја вршите.** Користењето на електричниот алат за други намени може да доведе до опасни ситуации.
- ▶ **Рачките и површините за држење одржувајте ги суви, чисти и неизмастени.** Рачките и површините за држење што се лизгаат не овозможуваат безбедно ракување и контрола во непредвидливи ситуации.

Сервисирање

- ▶ **Електричниот алат сервисирајте го кај квалификувано лице кое користи само идентични резервни делови.** Со ова се овозможува безбедно одржување на електричниот алат.

Безбедносни напомени за кружни пили

Постапки на сечење

- ▶ **⚠ ОПАСНОСТ: Држете ги рацете подалеку од површината за сечење и од сечилото. Ставете ја другата рака на дополнителната рачка или на куќиштето на моторот.** Доколку ја држите пилата со двете раце, нема да се исечете со сечилото.
- ▶ **Не посегнувајте под делот што се обработува.** Заштитниот поклопец не може да ве заштити од сечилото доколку посегнете под делот што се обработува.
- ▶ **Прилагодете ја длабочината на сечење според дебелината на делот што се обработува.** Под делот што се обработува треба да се гледа помалку од половина запчаник од сечилото.
- ▶ **Никогаш не го држете делот што се обработува во рака, и не го поставувајте преку нога за време на сечењето.** Поставете го делот што се обработува на стабилна платформа. Многу е важно правилно да ја изведувате работата, за да ја минимизирате изложеноста на телото, заглавувањето на сечилото или губењето контрола.
- ▶ **Држете го електричниот алат за изолираната површина додека сечете, за сечилото да не дојде во контакт со скриена жица или со неговиот кабел.** Ако опремата за сечење дојде во допир со жица под напон, може да ги изложи металните делови на

електричниот алат под напон и операторот може да добие струен удар.

- ▶ **При процесот на сечење по должина, секогаш користете паралелен граничник или аголен граничник.** Ова ја подобрува прецизноста на сечењето и ги намалува шансите за извитување на сечилото.
- ▶ **Секогаш користете сечила со точна големина и форма (дијамантски наспроти тркалезни) за арбор дупките.** Сечилата што не се совпаѓаат со монтираниот тврд дел на пилата, ќе се поместат надвор од центарот и ќе изгубите контрола.
- ▶ **Никогаш не користете оштетени или неправилни подлошки за сечила или гвинтови.** Подлошките за сечила и гвинтовите се специјални изработени за вашата пила, за оптимално и безбедно работење.

Одбивање и слични предупредувања

- одбивањето е ненадејна реакција на делот што се обработува заради приклучено, заглавено или нерамномерно сечило на пилата, предизвикувајќи пилата да излезе од лежиштето и да отскокне кон операторот;

- кога сечилото цврсто се приклучува или заглавува поради затворање на лежиштето, тоа се гаси и моторната реакција брзо ја враќа единицата кон операторот;

- доколку сечилото се превитка или се измести за време на сечењето, запчаниците на задниот раб од сечилото може да се закопаат во горниот дел на дрвото предизвикувајќи тоа да излезе од лежиштето и да отскокне кон операторот.

Одбивањето е резултат на погрешна употреба и/или несоодветни оперативни постапки или услови и може да се избегне со преземање на соодветните превентивни мерки наведени подолу.

- ▶ **Цврсто држете ја пилата со двете дланки и поставете ги рацете така што ќе бидат отпорни на силите на одбивањето. Поставете го телото на едната страна од сечилото, но никако паралелно со него.** Одбивањето може да предизвика пилата да отскокне наназад, но операторот може да ги контролира силите на одбивање доколку ги преземе соодветните мерки за претпазливост.
- ▶ **Кога сечилото се навалува или кога прекинува сечењето од која било причина, отпуштете го активаторот и држете го уредот неподвижен сè додека сечилото целосно не запре. Никогаш не ја отстранувајте пилата или не ја вметнувајте додека сечилото е во движење бидејќи може да дојде до одбивање.** Извршете проверки и поправки за да ја елиминирате причината за навалување на сечилото.
- ▶ **При рестартирање на пилата додека се наоѓа во делот што се обработува, насочете ја кон центарот на засекот така што запците да не го зафаќаат материјалот.** Ако пилата се навали, може да се приближи или да се одбие од работното парче додека е во процес на рестартирање.

- ▶ **Потпрете ги големите делови што се обработуваат за да го намалите ризикот од прикleshување или одбивање на сечилото.** Големите делови што ги обработувате се искривуваат под својата тежина. Потпирачите мора да се стават под двете страни на делот што го обработувате, покрај линијата на засекот и покрај работ на делот што го обработувате.
- ▶ **Не користете тапи или оштетени сечила.** Ненаострени или несоодветно поставени сечила прават тесни засеци создавајќи прекумерно триење, извиткување на сечилото или одбивање.
- ▶ **Длабочината на сечилото и рачките за прилагодување на косината мора да се прицврстат и да се осигураат пред да се направи засекот.** Ако прилагоденото сечило се подигне за време на сечењето, може да предизвика навалување и одбивање.
- ▶ **Обрнете дополнително внимание при сечење во постоечки ѕидови или други празнини.** Испакнато сечило може да пресече предмети кои може да предизвикаат одбивање.

Функција на долен заштитен поклопец

- ▶ **Пред секоја употреба проверете дали е правилно затворен долниот штитник. Не работете со пилата доколку долниот штитник не може слободно да се движи и веднаш се затвора. Никогаш не го стегајте или не го врзувајте долниот штитник додека е отворен.** Ако пилата случајно падне, долниот штитник може да се извитка. Подигнете го долниот штитник со повлекување на рачката, и уверете се дека слободно се движи, и не го допирајте сечилото ниту некој друг дел, на аглите и длабочината на засекот.
- ▶ **Проверете ја работата на пружината на долниот заштитен поклопец. Доколку заштитниот поклопец и пружината не функционираат правилно, мора да се сервисираат пред употреба.** Долниот заштитен поклопец може побавно да работи поради оштетени делови, лепливи наслагги или наталожена нечистотија.
- ▶ **Долниот штитник може рачно да се повлече за одредени засеци, како што се „убодни засеци“ и „аголни засеци“.** Подигнете го долниот штитник со повлекување на рачката, и кога сечилото ќе го пробие материјалот, долниот штитник мора да се отпушти. За сите останати засеци, долниот штитник автоматски ќе работи.
- ▶ **Секогаш внимавајте долниот штитник да го покрива сечилото пред да ја спуштите пилата на работна маса или на под.** Незаштитено, разлабавено сечило ќе предизвика враќање на пилата наназад, и сечење на сè со што ќе дојде во допир. Внимавајте на времето што му е потребно на сечилото откако прекинувачот ќе се ослободи.

Дополнителни безбедносни напомени

- ▶ **Не ги фаќајте исфрлените струготини со раце.** Може да се повредите од ротирачките делови.

- ▶ **Не работете со пилата над глава.** Тогаш немате доволна контрола врз електричниот алат.
- ▶ **Користете соодветни уреди за пребарување, за да ги пронајдете скриените електрични кабли или консултирајте се со локалното претпријатие за снабдување со електрична енергија.** Контактот со електрични кабли може да доведе до пожар и струен удар. Оштетувањето на гасоводот може да доведе до експлозија. Навлегувањето во водоводни цевки предизвикува оштетување и може да предизвика електричен удар.
- ▶ **Не го фиксирајте електричниот алат.** Тој не е предвиден за работа на маса за сечење.
- ▶ **При „длабински рез“ и неаголни резови треба да се постави водилката на пилата за да го спречи страничното поместување.** Страничното поместување може да доведе до заглавување на листот на пилата и до повратен удар.
- ▶ **Не користете листови за пила од HSS-челик.** Таквите листови на пила може лесно да се скршат.
- ▶ **Не сечете железни метали.** Струготините би можеле да го запалат вшмукувачот за прав.
- ▶ **Почекајте додека електричниот алат сосема не прекине со работа, пред да го тргнете настрана.** Алатот што се вметнува може да се блокира и да доведе до губење контрола над уредот.
- ▶ **При работата, држете го електричниот алат цврсто со двете дланки и застанете во сигурна положба.** Со електричниот алат посигурно ќе управувате ако го држите со двете дланки.

Опис на производот и перформансите



Прочитајте ги сите безбедносни напомени и упатства. Грешките настанати како резултат од непридржување до безбедносните напомени и упатства може да предизвикаат електричен удар, пожар и/или тешки повреди.

Внимавајте на сликите во предниот дел на упатството за користење.

Употреба со соодветна намена

Електричниот алат е наменет за правење на должински и напречни резови на дрво со рамни и коси резови. Обработката на железни метали не е дозволена.

Илустрација на компоненти

Нумерирањето на сликите со компоненти се однесува на приказот на електричниот алат на графичката страница.

- (1) Заштитен капак
- (2) Копче за фиксирање на прекинувачот за вклучување/исклучување (3 601 EA2 0K./3 601 EA2 0L./3 601 EA2 0F.)

- (2) Блокада при вклучување за прекинувачот за вклучување/исклучување
(3 601 EA2 08./3 601 EA2 0B./3 601 EA2 04./3 601 EA2 00./3 601 EA2 07./3 601 EA2 001/3 601 EA2 071)
- (3) Прекинувач за вклучување/исклучување
- (4) Дополнителна рачка
- (5) Копче за блокирање на вретеното
- (6) Скала за аголот на закосување
- (7) Пеперутка-завртка за претходно избирање на аголот на косо сечење
- (8) Пеперутка завртка за паралелниот граничник
- (9) Ознака за сечење 45°
- (10) Ознака за сечење 0°
- (11) Паралелен граничник
- (12) Осцилаторен заштитен капак
- (13) Лост за подесување на осцилаторниот заштитниот капак
- (14) Основна плоча
- (15) Пеперутка-завртка за претходно избирање на аголот на косо сечење
- (16) Исфрлувач на струготини
- (17) Клуч со внатрешна шестаголна глава
- (18) Затезна завртка со подлошка
- (19) Стезна прирабница
- (20) Сечило за кружна пила^{A)}
- (21) Приклучна прирабница
- (22) Вретено на пилата
- (23) Завртка за прицврстување на адаптерот за всисување^{A)}
- (24) Адаптер за всисување^{A)}
- (25) Затезна рачка за претходно бирање на длабочината на сечење
- (26) Скала за подесување на длабочината на сечење
- (27) Пар стеги^{A)}
- (28) Рачка (изолирана површина на рачката)
- A) Илустрираната или опишана опрема не е дел од стандардниот обем на испорака. Целосната опрема може да ја најдете во нашата Програма за опрема.

Технички податоци

Рачна кружна пила		GKS 235 Turbo	GKS 235 Turbo	GKS 235 Turbo	GKS 9
Број на дел/артикл		3 601 EA2 0..	3 601 EA2 0B.	3 601 EA2 001 3 601 EA2 071	3 601 EA2 00. 3 601 EA2 07.
Номинална јачина	W	2050	2050	2050	2050
Број на вртежи во празен од	мин ⁻¹	5300	5300	5300	5300
макс. број на вртежи при преоптоварување	мин ⁻¹	3500	3500	3500	3500
макс. длабочина на резот					
– при агол на косо сечење 0°	mm	85	85	85	85
– при агол на косо сечење 45°	mm	65	65	65	65
Блокада за вретеното		●	●	●	●
Димензии на основната плоча	mm	383 x 170	383 x 170	383 x 170	383 x 170
макс. дијаметар на сечилото за пила	mm	235	235	235	235
мин. дијаметар на сечилото за пила	mm	230	230	230	230
макс. дебелина на листот на пилата	mm	2,2	2,2	2,2	2,2
макс. отклон на запците на пилата	mm	3,2	3,2	3,2	3,2
мин. отклон на запците на пилата	mm	2,0	2,0	2,0	2,0
Отвор за прифатот	mm	25	25,4	30	30
Тежина согласно ЕРТА-Procedure 01:2014	kg	7,6	7,6	7,6	7,6
Класа на заштита		□/II	□/II	□/II	□/II

Само за електрични алати без ограничување на стартната струја: Постапките на вклучување создаваат краткотрајно паѓање на напонот. Неповолните мрежни услови може да предизвикаат пречки кај другите уреди. При електрични импеданси помали од 0,14 омови нема пречки.

Податоците важат за номинален напон [U] од 230 V. Овие податоци може да отстапуваат при различни напони, во зависност од изведбата во односната земја.

Информации за бучава/вибрации

Вредностите за емисија на бучава се одредуваат согласно **EN 62841-2-5**.

Нивото на звук на електричниот алат оценето со А типично изнесува: ниво на звучен притисок **92 dB(A)**; ниво на звучна јачина **103 dB(A)**. Несигурност $K = 3 \text{ dB}$.

Носете заштита за слухот!

Вкупните вредности на вибрации a_h (векторски збир на три насоки) и несигурност K дадени се во согласност со **EN 62841-2-5**:

Сечење на дрво: $a_h = 3,3 \text{ m/s}^2$, $K = 1,5 \text{ m/s}^2$

Нивото на вибрации наведено во овие упатства и вредноста на емисијата на бучава се измерени според мерни постапки нормирани во EN 62841 и можат да се користат за споредба меѓу електрични алати. Исто така може да се прилагоди за предвремена процена на нивото на вибрации и емисијата на бучава.

Наведеното ниво на вибрации и вредноста на емисијата на бучава ги претставуваат главните примени на електричниот алат. Доколку електричниот алат се користи за други примени, алатот што се вметнува отстапува од нормите или недоволно се одржува, нивото на вибрации и вредноста на емисијата на бучава можат да отстапуваат. Ова може значително да го зголеми нивото на вибрации и емисијата на бучава во целокупниот период на работење.

За прецизно одредување на нивото на вибрации и емисијата на бучава, треба да се земе предвид периодот во кој уредот е исклучен или едвај работи, а не во моментот кога е во употреба. Ова може значително да го намали нивото на вибрации и емисијата на бучава во целокупниот период на работење.

Утврдете ги дополнителните мерки за безбедност за заштита на корисникот од влијанието на вибрациите, како на пр.: одржувајте ги внимателно електричните алати и алатите за вметнување, одржувајте ја топлината на дланките, организирајте го текот на работата.

Монтажа

- ▶ **Употребувајте само сечила за пила, чија максимално дозволена брзина е повисока од бројот на празни вртежи на вашиот електричен алат.**

Ставање/менување на сечилото за кружната пила

- ▶ **Пред било каква интервенција на електричниот алат, извлечете го струјниот приклучок од ѕидната дозна.**

- ▶ **При ставањето на сечилото за пила носете заштитни ракавици.** Доколку го допрете сечилото за пила постои опасност од повреда.
- ▶ **Користете само листови на пила, кои одговараат на наведените податоци во ова упатство за користење и на електричниот алат или се проверени според EN 847-1 и се соодветно означени.**
- ▶ **Дозвоениот број на вртежи на алатот што се вметнува мора да биде најмалку исто толку висок како највисокиот број на вртежи наведен на електричниот алат.** Приборот кој се врти побрзо од дозволеното може да се скрши и да летне од алатот.
- ▶ **Во никој случај не користете дискови за брусење како алат за вметнување.**

Бирање на сечилото за пила

Прегледот за препорачани сечила за пила ќе го најдете на крајот од ова упатство.

Демонтирање на сечилото за пила (види слика А)

При замена на алатот, најдобро е да го поставите електричниот алат на челната страна од кукиштето на моторот.

- Притиснете го копчето за блокада на вретеното (5) и држете го притиснато.
- ▶ **Копчето за блокирање на вретеното (5) активирајте го само доколку вретеното на пилата е во состојба на мирување.** Инаку електричниот алат може да се оштети.
- Со клуч со внатрешна шестаголна глава (17) одвртете ја затезната завртка (18) во правец на вртење ①.
- Навалете го наназад осцилаторниот заштитен капак (12) и држете го цврсто.
- Извадете ја стезната прирабница (19) и сечилото за пилата (20) од вретеното на пилата (22).

Монтирање на сечилото за пила (види слика А)

При замена на алатот, најдобро е да го поставите електричниот алат на челната страна од кукиштето на моторот.

- Исчистете го сечилото за пила (20) и сите стезни делови што се монтираат.
- Навалете го наназад осцилаторниот заштитен капак (12) и држете го цврсто.
- Поставете го сечилото за пила (20) на приклучната прирабница (21). Правецот на сечење на запците (правецот на стрелката на сечилото за пила) мора да одговара на стрелката за правец на вртење на заштитниот капак (1).
- Поставете ја стезната прирабница (19) и затегнете ја затезната завртка (18) во правец на вртење ②. Внимавајте на правилна положба на монтирање на

- приклучната прирабница (21) и стезната прирабница (19).
- Притиснете го копчето за блокада на вретеното (5) и држете го притиснато.
- Со клуч со внатрешна шестаголна глава (17) затегнете ја затезната завртка (18) во правец на вртење \odot . Моментот на затегање треба да изнесува 10–12 Nm, што одговара на рачно затегање плус $\frac{1}{4}$ вртење.

Вшмукување на прав/струготини

Правта од материјалите како на пр. слоеви боја, некои видови дрво, минерали и метал може да биде штетна по здравјето. Допирањето или вдишувањето на таквата прав може да предизвика алергиски реакции и/или заболувања на дишните патишта на корисникот или лицата во околината.

Одредени честички прав како на пр. прав од даб или бука важат за канцерогени, особено доколку се во комбинација со дополнителни супстанции (хромат, средства за заштита на дрво). Материјалите што содржат азбест смеат да бидат обработувани само од страна на стручни лица.

- Затоа, доколку е возможно, користете соодветен вшмукувач за прав за материјалот што се обработува.
- Погрижете се за добра проветреност на работното место.
- Се препорачува носење на маска за заштита при вдишувањето со класа на филтер P2.

Внимавајте на важечките прописи на Вашата земја за материјалот кој го обработувате.

- ▶ **Избегнувајте собирање прав на работното место.** Правта лесно може да се запали.

Монтирање на адаптер за всисување (види слика В)

Ставете го адаптерот за всисување (24) на исфрлувачот за струготини (16) додека не се вклопи. Обезбедете го адаптерот за всисување (24) дополнително со завртка (23).

На адаптерот за всисување (24) може да се приклучи црево за всисување со дијаметар од 35 mm.

- ▶ **Адаптерот за всисување не смее да се монтира без приклучено надворешно всисување.** Инаку каналот за всисување може да се запуши.
- ▶ **На адаптерот за всисување не смее да се приклучува кеса за прав.** Инаку системот за всисување може да се запуши.

Заради обезбедување на оптимално всисување, адаптерот за всисување (24) мора редовно да се чисти.

Надворешно всисување

Електричниот алат може да се приклучи директно на конекторот на Bosch-универзален всисувач со уред за далечинско вклучување. Тој веднаш ќе стартува при вклучување на електричниот алат.

Всисувачот за прав мора да е соодветен на материјалот на парчето што се обработува.

При всисување на честички прав кои се особено опасни по здравје, канцерогени или суви, користете специјален всисувач.

Врз основа на TRGS 553 во Германија неопходно е користење тестирани уреди за всисување на прав настаната при обработка на дрво, а сопственото всисување не смее да се користи во комерцијалните предели. Комерцијалните корисници мора да ги разјаснат специјалните барања за други материјали со надлежното здружение на професионалци.

Работа

Начини на работа

- ▶ **Пред било каква интервенција на електричниот алат, извлечете го струјниот приклучок од ѕидната дозна.**

Подесување на длабочината на сечење (види слика С)

- ▶ **Подесете ја длабочината на сечење на дебелината на делот што се обработува.** Под делот што се обработува, треба да биде видно помалку од полната висина на запците.

Олабавете го затезната рачка (25). За помала длабочина на сечење тргнете ја пилата од основната плоча (14), а за поголема, притиснете ја пилата кон основната плоча (14). Саканата димензија подесете ја на скалата за длабочина на сечење. Повторно цврсто стегнете го затезната рачка (25).

Затезната сила на затезната рачка (25) може дополнително да се подеси. Притоа одвртете ја затезната рачка (25) и повторно затегнете ја поместена за најмалку 30° во правец спротивен на стрелките на часовникот.

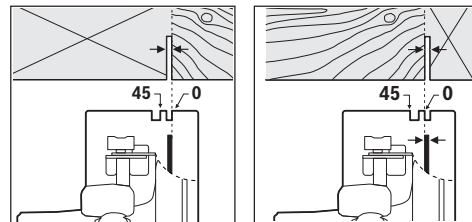
Подесување на закосениот агол

Најдобро е да го поставите електричниот алат на челната страна на заштитниот капак (1).

Олабавете ги перепутка-завртките (7) и (15). Навалете ја пилата странично. Саканата димензија подесете ја на скалата (6). Повторно затегнете ги перепутка-завртките (7) и (15).

Напомена: При сечење со закосување длабочината на сечење е помала од прикажаната вредност на скалата за подесување на длабочината на сечење (26).

Ознаки за сечење



Ознаката за сечење 0° (10) ја прикажува позицијата на сечилото од пилата при правоаголно сечење. Ознаката за

сечење 45° (9) ја прикажува позицијата на сечилото од пилата при сечење под агол од 45°.

За прецизен рез поставете ја кружната пила на делот што се обработува како што е прикажано на сликата. Најдобро е да направите пробен рез.

Ставање во употреба

- ▶ **Внимавајте на електричниот напон! Напонот на изворот на струја мора да одговара на оној кој е наведен на спецификационата плочка на електричниот уред. Електричните алати означени со 230 V исто така може да се користат и на 220 V.**

Вклучување/исклучување

- ▶ **Проверете дали можете да го притиснете прекинувачот за вклучување/исклучување, без да ја отпуштите рачката.**

3 601 EA2 0K./3 601 EA2 0L./3 601 EA2 0F.:

За **ставање во употреба** на електричниот алат притиснете го прекинувачот за вклучување/исклучување (3) и држете го притиснат.

За **фиксирање** на притиснатиот прекинувач за вклучување/исклучување (3) притиснете го копчето за фиксирање (2).

За да го **исклучите** електричниот алат, ослободете го прекинувачот за вклучување/исклучување (3) одн. доколку тој е блокиран со копчето за фиксирање (2), кратко притиснете го прекинувачот за вклучување/исклучување (3) и потоа отпуштете го.

3 601 EA2 08./3 601 EA2 0B./3 601 EA2 04./ 3 601 EA2 00./3 601 EA2 07./3 601 EA2 001/ 3 601 EA2 071:

За **ставање во употреба** на електричниот алат најпрво активирајте ја блокадата при вклучување (2) и **потоа** притиснете го прекинувачот за вклучување/исклучување (3) и држете го притиснат.

За да го **исклучите** електричниот алат, отпуштете го прекинувачот за вклучување/исклучување (3).

Напомена: Поради безбедносни причини прекинувачот за вклучување/исклучување (3) не се блокира, туку мора постојано да се држи притиснат за време на работата.

Совети при работењето

Заштитете ги сечилата за пила од удари.

Водете го електричниот алат рамномерно со лесен притисок во правецот на сечење. Пресилната брзина значително го намалува рокот на употреба на електричниот алат и му штети на истиот.

Јачината на пилата и квалитетот на сечењето значително зависат од состојбата и формата на запците на сечилото за пила. Затоа користете само остри и соодветни сечила за пила за делот што го обработувате.

Сечење на дрво

Правилниот избор на сечило за пила зависи од видот, квалитетот на дрвото и од тоа дали ќе се прават должински или напречни резови.

При должински резови на смреки, настануваат долги, спирални стругутини.

Правта што настанува при обработка на даб и бука е особено штетна по здравјето, затоа работете со всисувач за прав.

Сечење со паралелен граничник (види слика D)

Паралелниот граничник (11) овозможува прецизни резови по должината на делот што се обработува, како на пример сечење на ленти со исти димензии.

Олабавете ја пеперутка-завртката (8) и турнете ја скалата на паралелниот граничник (11) низ отворот на основната плоча (14). Поставете ја саканата ширина на резот како вредност на скалата на соодветните ознаки за сечење (10) одн. (9), види дел „Ознаки за сечење“. Повторно зацврстете ја пеперутка завртката (8).

Сечење со помошен граничник (види слика E)

За обработка на големи парчиња или за сечење на прави рабови, на делот што се обработува може да зацврстите една даска или лајсна како помошен граничник и да ја водите кружната пила со основната плоча по должината на помошниот граничник.

Одржување и сервис

Одржување и чистење

- ▶ **Пред било каква интервенција на електричниот алат, извлечете го струјниот приклучок од ѕидната дозна.**
- ▶ **Одржувајте ги чисти електричниот алат и отворите за проветрување, за да може добро и безбедно да работите.**

Доколку е потребно користење на приклучен кабел, тогаш набавете го од Bosch или специјализирана продавница за Bosch-електрични алати, за да го избегнете загрозувањето на безбедноста.

Осцилаторниот заштитен капак мора секогаш да се движи слободно и да се затвора. Пределот околу осцилаторниот заштитен капак секогаш треба да биде чист. Отстранете ја правта и стругутините со издувување со компресиран воздух или со четка.

Необложениите сечила за пила може да се заштитат од корозија со тенок слој на безкиселинско масло. Пред сечењето, отстранете го маслото, за да не остави дамки на дрвото.

Остатоките од смола и лепак на сечилото за пила го нарушуваат квалитетот на сечењето. Затоа, чистете ги сечилата за пила веднаш по употребата.

Сервисна служба и совети при користење

Сервисната служба ќе одговори на Вашите прашања во врска со поправката и одржувањето на Вашиот производ како и резервните делови. Ознаки за експлозија и информации за резервните делови исто така ќе најдете на: www.bosch-pt.com

Тимот за советување при користење на Bosch ќе ви

помогне доколку имате прашања за нашите производи и опрема.

За сите прашања и нарачки на резервни делови, Ве молиме наведете го 10-цифрениот број од спецификационата плочка на производот.

Македонија

Д.Д.Електрис
Сава Ковачевиќ 47Њ, број 3
1000 Скопје
Е-пошта: dimce.dimcev@servis-bosch.mk
Интернет: www.servis-bosch.mk
Тел./факс: 02/ 246 76 10
Моб.: 070 595 888

Д.П.Т.У "РОЈКА"

Јани Лукровски бб; Т.Ц Автокоманда локал 69
1000 Скопје
Е-пошта: servisrojka@yahoo.com
Тел: +389 2 3174-303
Моб: +389 70 388-520, -530

Отстранување

Електричните алати, опремата и амбалажите треба да се отстранат на еколошки прифатлив начин.



Не ги фрлајте електричните алати во домашната канта за отпадоци!

Само за земјите од ЕУ:

Според Европската регулатива 2012/19/EU за електрични и електронски уреди и нивната имплементација во националното право, електричните алати што се вон употреба мора одделно да се собираат и да се рециклираат на еколошки прифатлив начин.

Srpski

Bezbednosne napomene

Opšte sigurnosne napomene za električne alate

⚠ UPOZORENJE Pročitajte sva sigurnosna upozorenja, uputstva, ilustracije i specifikacije isporučene uz ovaj električni alat. Propusti u pridržavanju svih dole navedenih uputstava mogu imati za posledicu električni udar, požar i/ili teške povrede.

Čuvajte sva upozorenja i uputstva za buduću upotrebu.

Pojam „električni alat“ upotrebljen u upozorenjima odnosi se na električne alate sa pogonom na struju (sa kablom) i na električne alate sa akumulatorskim pogonom (bez kabla).

Sigurnost radnog područja

- ▶ **Držite vaše radno područje čisto i dobro osvetljeno.** Nered ili neosvetljena radna područja mogu voditi nesrećama.
- ▶ **Ne radite sa električnim alatom u okolini ugroženoj eksplozijom, u kojoj se nalaze zapaljive tečnosti, gasovi ili prašina.** Električni alati stvaraju varnice koje mogu zapaliti prašinu ili isparenja.
- ▶ **Držite podalje decu i druge osobe za vreme korišćenja električnog alata.** Stvari koje vam odvrataju pažnju mogu dovesti do gubitka kontrole.

Električna sigurnost

- ▶ **Priključni utikač električnog alata mora odgovarati utičnici. Utikač ne sme nikako da se menja. Ne upotrebljavajte adaptere utikača zajedno sa električnim alatima zaštićenim uzemljenjem.** Nemodifikovani utikači i odgovarajuće utičnice smanjuju rizik od električnog udara.
- ▶ **Izbegavajte kontakt telom sa uzemljenim površinama kao što su cevi, radijatori, šporeti i frižideri.** Postoji povećani rizik od električnog udara ako je vaše telo uzemljeno.
- ▶ **Držite električni alat što dalje od kiše ili vlage.** Prodor vode u električni alat povećava rizik od električnog udara.
- ▶ **Kabl ne koristite u druge svrhe. Nikada ne koristite kabl za nošenje električnog alata, ne vucite ga i ne izvlačite ga iz utičnice. Držite kabl dalje od vreline, ulja, oštih ivica ili pokretnih delova.** Oštećeni ili umršeni kablovi povećavaju rizik od električnog udara.
- ▶ **Ako sa električnim alatom radite na otvorenom, upotrebljavajte samo produžne kablove koji su pogodni za upotrebu na otvorenom.** Upotreba kabla pogodnog za upotrebu na otvorenom smanjuje rizik od električnog udara.
- ▶ **Ako ne možete da izbegnete rad sa električnim alatom u vlažnoj okolini, koristite zaštitni uređaj diferencijalne struje (RCD).** Upotreba zaštitnog uređaja diferencijalne struje smanjuje rizik od električnog udara.

Sigurnost osoblja

- ▶ **Budite pažljivi, pazite na to šta radite i postupajte razumno tokom rada sa vašim električnim alatom. Ne koristite električni alat ako ste umorni ili pod uticajem droge, alkohola ili lekova.** Momenat nepažnje kod upotrebe električnog alata može rezultirati ozbiljnim povredama.
- ▶ **Nosite ličnu zaštitnu opremu. Uvek nosite zaštitne naočare.** Nošenje zaštitne opreme, kao što je maska za prašinu, sigurnosne cipele koje ne klizu, zaštitni šlem ili zaštita za sluh, zavisno od vrste i upotrebe električnog alata, smanjuje rizik od povreda.
- ▶ **Izbegavajte nenamerno puštanje u rad. Uverite se da je električni alat isključen, pre nego što ga priključite na struju i/ili na akumulator, uzmete ga ili nosite.** Nošenje električnog alata sa prstom na prekidaču ili

priključivanje na struju uključenog električnog alata vodi do nesreće.

- ▶ **Uklonite bilo kakve ključeve za podešavanje ili ključeve za zavrtnjeve, pre nego što uključite električni alat.** Ostavljanje ključa za zavrtnjeve ili ključa prikačenog na rotirajući deo električnog alata može rezultirati ličnom povredom.
- ▶ **Izbegavajte neprirодно držanje tela. Pobrinite se uvek da stabilno stojite i u svako doba održavajte ravnotežu.** Ovo omogućava bolje upravljanje električnim alatom u neočekivanim situacijama.
- ▶ **Nosite pogodnu odeću. Ne nosite široku odeću ili nakit. Držite kosu i odeću dalje od pokretnih delova.** Pokretni delovi mogu zahvatiti široku odeću, nakit ili dugu kosu.
- ▶ **Ako mogu da se montiraju uređaji za usisavanje i skupljanje prašine, uverite se da li su priključeni i upotrebljeni kako treba.** Usisavanje prašine može smanjiti rizike koji su povezani sa prašinom.
- ▶ **Ne dozvolite da pouzdanje koje ste stekli čestom upotrebom alata utiče na to da postanete neoprezni i da zanemarite sigurnosne principe za upotrebu alata.** Neoprezno delovanje može prouzrokovati teške povrede u deliću sekunde.

Upotreba i briga o električnim alatima

- ▶ **Ne preopterećujte aparat. Upotrebljavajte električni alat koji je pogodan za vaš zadatak.** Odgovarajući električni alat radi bolje i sigurnije tempom za koji je projektovan.
- ▶ **Ne koristite električni alat čiji je prekidač u kvaru.** Svaki električni alat koji se ne može kontrolisati prekidačem je opasan i mora se popraviti.
- ▶ **Izvcite utikač iz utičnice i/ili izvadite akumulatorsku bateriju iz električnog alata, ukoliko je to moguće, pre nego što izvršite bilo kakva podešavanja, promenu pribora ili pre nego što uskladištite električni alat.** Takve preventivne sigurnosne mere smanjuju rizik od slučajnog pokretanja električnog alata.
- ▶ **Čuvajte nekorišćene električne alate izvan dometa dece i ne dozvoljavajte korišćenje alata osobama koje ne poznaju isti ili nisu pročitale ova uputstva.** U rukama neobučanih korisnika električni alati postaju opasni.
- ▶ **Održavajte električni alat i pribor. Proverite da li pokretni delovi aparata besprekorno funkcionišu i da li su dobro povezani, da li su delovi možda polomljeni ili su tako oštećeni da je ugroženo funkcionisanje električnog alata. Pre upotrebe popravite alat ukoliko je oštećen.** Mnoge nesreće su prouzrokovane lošim održavanjem električnih alata.
- ▶ **Održavajte alate za sečenje oštre i čiste.** Sa adekvatno održanim alatom za sečenje sa oštrim sečivima manja je verovatnoća da će doći do zapinjanja i upravljanje je jednostavnije.
- ▶ **Upotrebljavajte električni alat, pribor, alate koji se umeću itd. prema ovim uputstvima. Obratite pažnju**

pritom na uslove rada i posao koji morate obaviti.

Upotreba električnog alata za namene drugačije od predviđenih može voditi opasnim situacijama.

- ▶ **Održavajte drške i prihvatne površine suvim, čistim i bez ostataka ulja ili masnoće.** Klizave drške ili prihvatne površine ne omogućavaju bezbedno rukovanje i upravljanje alatom u neočekivanim situacijama.

Servisiranje

- ▶ **Neka vam vaš električni alat popravlja samo kvalifikovano osoblje, koristeći samo originalne rezervne delove.** Ovo će osigurati očuvanje bezbednosti električnog alata.

Sigurnosne napomene za kružne testere

Postupci sečenja

- ▶ **⚠ OPASNOST: Držite ruke podalje od područja sečenja i sečiva. Drugu ruku držite na dodatnoj dršci ili kućištu motora.** Ako držite testeru sa obe ruke, one ne mogu doći u dodir sa sečivom.
- ▶ **Ne podvlačite ruke ispod predmeta obrade.** Štitnik vas ne može zaštititi od oštrice ispod predmeta obrade.
- ▶ **Prilagodite dubinu sečenja debljini predmeta obrade.** Ispod predmeta obrade ne bi trebalo da viri ceo zub zubaca testere.
- ▶ **Tokom sečenja nikada ne držite radni komad u rukama ili na nogama. Pričvrstite radni komad za stabilnu podlogu.** Važno je da ispravno postavite podlogu za rad kako biste umanjili opterećenost tela, savijanje sečiva ili gubitak kontrole.
- ▶ **Električni alat držite za izolovane prihvatne površine prilikom izvođenja operacije gde rezni pribor može doći u kontakt sa skrivenim žicama ili sopstvenim kablom.** Kontakt sa provodnom žicom može dovesti do toga da izloženi metalni delovi električnog alata postanu provodni što rukovaoca može izložiti električnom udaru.
- ▶ **Prilikom uzdužnog sečenja uvek koristite paralelni graničnik ili vodiču za ravne ivice.** Ovo poboljšava preciznost reza i smanjuje mogućnost za savijanje sečiva.
- ▶ **Uvek koristite sečiva pravilne veličine i oblika (dijamantski ili okrugli) sa nasadnim otvorima.** Sečiva koja ne odgovaraju potpornom hardveru testere će raditi van centra, što će dovesti do gubitka kontrole.
- ▶ **Nikada ne koristite oštećene ili neispravne podloške sečiva ili zavrtnj.** Podloške sečiva i zavrtnj su posebno dizajnirani za vašu testeru, za optimalne performanse i bezbedan rad.

Uzroci povratnog udara i povezana upozorenja

- povratni udarac je iznenadna reakcija na priklješteno, zaglavljeno ili pogrešno poravnato sečivo testere, koje dovodi do toga da se testera nekontrolisano podigne sa predmeta obrade prema rukovaocu;

- kada je sečivo priklješteno ili zaglavljeno sa zasekom koji se zatvara na dole, sečivo se zaustavlja i reakcija motora pogoni jedinicu brzo unazad ka rukovaocu;

- ako se sečivo uvrne ili pogrešno poravna prilikom sečenja, zubi na zadnjoj ivici sečiva mogu da se zariju u gornju površinu drveta i na taj način dovedu da sečivo iskoči iz zaseka i skoči unazad prema rukavocu.

Povratni udarac je rezultat pogrešne upotrebe testere i/ili pogrešnih postupaka, odnosno uslova prilikom rada i može se izbexi preduzimanjem odgovarajućih mera opreza kako je naznačeno u nastavku.

- ▶ **Čvrsto držite testeru obema rukama i postavite ruke u položaj koji vam omogućava da se oduprete sili povratnog udarca. Postavite telo na bilo koju stranu sečiva, ali nikako u liniji sa sečivom.** Povratni udarac može dovesti do toga da testera odskoči unazad, ali rukovalac može da kontroliše sile povratnog udarca, ako preduzme odgovarajuće mere opreza.
- ▶ **Kada sečivo zapinje ili ako se sečenje prekida iz bilo kog razloga, otpustite okidač i držite testeru statičnom u materijalu dok se sečivo u potpunosti ne zaustavi. Nikada ne pokušavajte da izvadite testeru iz reza ili da je povučete unazad dok se sečivo kreće, u suprotnom može doći do povratnog udarca.** Istražite i preduzmite korektivne korake kako biste uklonili uzrok zapinjanja sečiva.
- ▶ **Kada ponovo postavljate testeru u predmet obrade, centrirajte sečivo testere u zasek tako da zubi testere ne budu u materijalu.** Ako sečivo testere zapinje, može krenuti ka gore ili može doći do njenog povratnog udara sa predmeta obrade kada se ponovo započne sečenje.
- ▶ **Poduprite velike ploče kako biste umanjili rizik od priklještenja sečiva ili povratnog udarca.** Velike ploče imaju običaj da ulegnu pod sopstvenom težinom. Ispod ploče sa obe strane, blizu linije sečenja i blizu ivice ploče, moraju se postaviti potpore.
- ▶ **Ne koristite istupljena ili oštećena sečiva.** Nezaoštrjena ili nepravilno postavljena sečiva prave uske zaseke, što dovodi do prekomernog trenja, savijanja sečiva i povratnog udarca.
- ▶ **Poluge za zaključavanje dubine sečiva i podešavanje kosine moraju biti pritegnute i osigurane pre započinjanja sečenja.** Ako se podešavanja sečiva pomere tokom sečenja, može doći do zapinjanja ili povratnog udarca.
- ▶ **Budite posebno oprezni prilikom pravljenja rezova u zidovima ili drugim slepim oblastima.** Istureno sečivo može iseći predmete, što može dovesti do povratnog udarca.

Funkcija donjeg štitnika

- ▶ **Pre svake upotrebe proverite da li se donji štitnik pravilno zatvara. Ne rukujte testerom ako se donji štitnik ne pomera slobodno i ako se ne zatvara trenutno. Nikada ne učvršćujte sponom i ne vezujte donji štitnik u otvorenom položaju.** Ako se testera slučajno ispusti, može doći do savijanja donjeg štitnika. Podignite donji štitnik drškom na izvlačenje i uverite se da se slobodno pokreće i da ne dodiruje oštricu ili bilo koji drugi deo, u svim uglovima i dubinama sečenja.

- ▶ **Proverite rad opruge donjeg štitnika. Ako štitnik i opruga ne rade ispravno, pre upotrebe se moraju servisirati.** Donji štitnik može da se sporo pokreće zbog oštećenih delova, lepljivih naslaga ili nakupljenih ostataka.
- ▶ **Donji štitnik se može uvući ručno samo za specijalna sečenja kao što su odsecanja sa ukopavanjem i kombinovanih odsecanja. Podignite donji štitnik uvlačenjem ručice i čim sečivo uđe u materijal, morate otpustiti donji štitnik.** Kod drugih vrsta sečenja, donji štitnik treba da radi automatski.
- ▶ **Uvek proverite da li donji štitnik prekriva sečivo pre nego što postavite testeru na klupu ili pod.** Nezaštićeno sečivo koje se kotrlja će dovesti do toga da se testera kreće unazad i da seče sve što joj se nađe na putu. Obratite pažnju na to koliko je vremena potrebno da se sečivo zaustavi nakon otpuštanja prekidača.

Dodatne sigurnosne napomene

- ▶ **Nemojte rukama hvatati otvor za izbacivanje opiljaka.** Rotirajućim delovima možete da se povredite.
- ▶ **Dok radite nemojte držati testeru iznad glave.** Na taj način nemate odgovarajuću kontrolu nad električnim alatom.
- ▶ **Koristite odgovarajuće aparate za detekciju, da biste pronašli skrivene vodove snabdevanja, ili pozovite lokalnog distributera električne energije.** Kontakt sa električnim vodovima može da dovede do požara i strujnog udara. Oštećenja gasovoda mogu da dovedu do eksplozije. Prodiranje u cevovod sa vodom može da uzrokuje materijalnu štetu ili strujni udar.
- ▶ **Električni alat nemojte stacionarno upotrebljavati.** Nije predviđen za rad na postolju za testeru.
- ▶ **Prilikom „Zasecanja uranjanjem“, pazite kod zasecanja koje nije pod pravim uglom, da vodeća ploča testere ne bude pomerena u stranu.** Pomeranje u stranu može da dovede do priklještenja lista testere, a time i do povratnog udarca.
- ▶ **Nemojte upotrebljavati listove testera od HSS čelika.** Takvi listovi testere mogu lako da se slome.
- ▶ **Nemojte testerisati metale koji sadrže gvožđe.** Užareni opiljci mogu da zapale usisivač prašine.
- ▶ **Sačekajte da se električni alat umiri, pre nego što ga odložite.** Upotrebljeni alat se može zakačiti i gubitkom kontrole voditi preko električnog alata.
- ▶ **Električni alat tokom rada držite čvrsto obema rukama i pobrinite se za stabilnu poziciju.** Električni alat se sigurnije vodi sa obe ruke.

Opis proizvoda i primene



Pročitajte sve bezbednosne napomene i uputstva. Propusti u poštovanju bezbednosnih napomena i uputstava mogu da prouzrokuju električni udar, požar i/ili teške povrede.

Vodite računa o slikama u prednjem delu uputstva za rad.

Predviđena upotreba

Električni alat je predviđen za izvođenje uzdužnih i poprečnih rezova na čvrstoj podlozi sa pravim postupkom reza i pod uglom u drvetu.

Obrada čeličnih metala nije dozvoljena.

Komponente sa slike

Označavanje brojevima komponenti sa slika odnosi se na prikaz električnog alata na grafičkoj strani.

- (1) Zaštitna hauba
- (2) Taster za fiksiranje prekidača za uključivanje/isključivanje
(3 601 EA2 0K./3 601 EA2 0L./3 601 EA2 0F.)
- (2) Blokada uključivanja prekidača za uključivanje/isključivanje
(3 601 EA2 08./3 601 EA2 0B./3 601 EA2 04./3 601 EA2 00./3 601 EA2 07./3 601 EA2 001/3 601 EA2 071)
- (3) Prekidač za uključivanje/isključivanje
- (4) Dodatna drška
- (5) Taster za blokadu vretena
- (6) Skala ugla iskošenja
- (7) Leptir zavrtnj za biranje ugla iskošenja
- (8) Leptir zavrtnj za paralelni graničnik
- (9) Oznaka reza 45°
- (10) Oznaka reza 0°
- (11) Paralelni graničnik
- (12) Klateća zaštitna hauba
- (13) Poluga za podešavanje klateće zaštitne haube
- (14) Osnovna ploča
- (15) Leptir zavrtnj za biranje ugla iskošenja
- (16) Izbacivač piljevine
- (17) Šestougaoni ključ
- (18) Stezni zavrtnj sa podloškom
- (19) Stezna prirubnica
- (20) List kružne testere^{A)}
- (21) Prihvatna prirubnica
- (22) Vreteno testere
- (23) Pričvrtni zavrtnj usisnog adaptera^{A)}
- (24) Usisni adapter^{A)}
- (25) Stezna poluga za biranje dubine reza
- (26) Skala dubine reza
- (27) Par stega^{A)}
- (28) Ručna drška (izolovana površina za držanje)

A) Prikazani ili opisani pribor ne spada u standardno pakovanje. Kompletni pribor možete da nadete u našem programu pribora.

Tehnički podaci

Ručna kružna testera		GKS 235 Turbo	GKS 235 Turbo	GKS 235 Turbo	GKS 9
Broj proizvoda		3 601 EA2 0..	3 601 EA2 0B.	3 601 EA2 001 3 601 EA2 071	3 601 EA2 00. 3 601 EA2 07.
Nominalna ulazna snaga	W	2050	2050	2050	2050
Broj obrtaja u praznom hodu	min ⁻¹	5300	5300	5300	5300
maks. broj obrtaja pod opterećenjem	min ⁻¹	3500	3500	3500	3500
maks. dubina reza					
– kod ugla iskošenja 0°	mm	85	85	85	85
– kod ugla iskošenja 45°	mm	65	65	65	65
Blokada vretena		●	●	●	●
Dimenzije osnovne ploče	mm	383 x 170	383 x 170	383 x 170	383 x 170
maks. prečnik lista testere	mm	235	235	235	235
min. prečnik lista testere	mm	230	230	230	230
maks. debljina osnovnog lista	mm	2,2	2,2	2,2	2,2
maks. debljina/razmetanje zuba	mm	3,2	3,2	3,2	3,2
min. debljina/razmetanje zuba	mm	2,0	2,0	2,0	2,0
Prihvatni otvor	mm	25	25,4	30	30
Težina prema EPTA-Procedure 01:2014	kg	7,6	7,6	7,6	7,6
Klasa zaštite		□/II	□/II	□/II	□/II

Samo za električne alate bez zaštite od visokog napona: postupci uključivanja izazivaju kratkotrajna smanjenja napona. Kod nepovoljnih uslova na naponskoj mreži mogu da nastanu smetnje na drugim uređajima. Kod mrežnih impedansi manjih od 0,14 Ohm ne očekuju se smetnje.

Podaci važe za nominalne napone [U] od 230 V. Kod napona koji odstupaju i izvođenja specifičnih za zemlje ovi podaci mogu da variraju.

Informacije o buci/vibracijama

Vrednosti emisije buke utvrđene prema **EN 62841-2-5**.

Nivo buke električnog alata klasifikovan pod A iznosi tipično: nivo zvučnog pritiska **92 dB(A)**; nivo zvučne snage **103 dB(A)**. Nesigurnost K = **3 dB**.

Nosite zaštitu za sluh!

Ukupne vrednosti vibracije a_h (vektorski zbir tri pravca) i nesigurnosti K utvrđeni prema **EN 62841-2-5**:

Sečenje drveta: $a_h = 3,3 \text{ m/s}^2$, K = **1,5 m/s²**

Nivo vibracija i vrednosti emisije buke, koji su navedeni u ovim uputstvima, su izmereni prema mernom postupku koji je standardizovan u EN 62841 i mogu se koristiti za međusobno poređenje električnih alata. Pogodni su i za privremenu procenu emisije vibracije i buke.

Navedeni nivo vibracija i vrednost emisije buke predstavljaju realnu upotrebu električnog alata. Međutim, ako se električni alat upotrebljava za druge namene, sa drugim upotrebljenim alatima ili ako se nedovoljno održava, može doći do odstupanja nivoa vibracija i vrednosti emisije buke. Ovo može u značajnoj meri povećati emisiju vibracija i buke tokom celokupnog perioda korišćenja.

Za tačnu procenu emisije vibracija i buke trebalo bi uzeti u obzir i vreme u kojem je uređaj isključen ili u situaciji da radi, ali nije zaista u upotrebi. Ovo može značajno redukovati emisiju vibracija i buke tokom celokupnog perioda korišćenja.

Utvrđite dodatne sigurnosne mere radi zaštite korisnika od delovanja vibracija kao na primer: održavanje električnog alata i upotrebljenog alata, održavanje toplih ruku, organizacija radnih postupaka.

Montaža

- ▶ **Koristite samo listove testere čija je maksimalno dozvoljena brzina veća od broja obrtaja u praznom hodu vašeg električnog alata.**

Montaža/zamena lista kružne testere

- ▶ **Izvcite pre svih radova na električnom alatu mrežni utikač iz utičnice.**
- ▶ **Prilikom montaže lista testere nosite zaštitne rukavice.** Pri dodiru sa listom testere postoji opasnost od povrede.
- ▶ **Upotrebljavajte samo listove testere, koji odgovaraju karakteristikama koje su navedene u ovom uputstvu za rad, kao i na električnom alatu, i koji su prekontrolisani prema EN 847-1 i obeleženi na odgovarajući način.**

- ▶ **Dozvoljeni broj obrtaja umetnutog alata mora biti najmanje visok kao i najveći broj obrtaja naznačen na električnom alatu.** Pribor koji se okreće brže nego što je dozvoljeno, može se slomiti ili razleteti okolo.
- ▶ **Nikako ne upotrebljavajte brusne kolutove kao nastavni alat.**

Izbor lista testere

Pregled preporučenih listova testere naći ćete na kraju ovoga uputstva.

Demontaža lista testere (pogledajte sliku A)

Postavite električni alat radi promene alata najbolje na prednju stranu kućišta motora.

- Pritisnite taster za blokadu vretena (5) i držite ga pritisnutim.
- ▶ **Aktivirajte taster za blokadu vretena (5) samo u stanju mirovanja vretena testere.** Električni alat se može inače oštetiti.
- Odvrnite šestougaonim ključem (17) stezni zavrtanj (18) u smeru okretanja ⚙.
- Zaokrenite klateću zaštitnu haubu (12) i držite je čvrsto.
- Skinite steznu prirubnicu (19) i list testere (20) sa vretena testere (22).

Montaža lista testere (pogledajte sliku A)

Postavite električni alat radi promene alata najbolje na prednju stranu kućišta motora.

- Očistite list testere (20) i sve stezne delove koje treba montirati.
- Zaokrenite klateću zaštitnu haubu (12) i držite je čvrsto.
- Postavite list testere (20) na prihvatnu prirubnicu (21). Smer sečenja zuba (smer strelice na listu testere) i smer okretanja strelice na zaštitnoj haubi (1) moraju da se podudaraju.
- Postavite steznu prirubnicu (19) i zavrnite stezni zavrtanj (18) u smeru okretanja ⚙. Pazite na pravilan položaj ugradnje prihvatne prirubnice (21) i stezne prirubnice (19).
- Pritisnite taster za blokadu vretena (5) i držite ga pritisnutim.
- Pritegnite šestougaonim ključem (17) stezni zavrtanj (18) u smeru okretanja ⚙. Zatezni momenat treba da iznosi 10–12 Nm, što odgovara konkretno ¼ obrta.

Usisavanje prašine/piljevine

Prašine od materijala kao što je premaz koji sadrži olovo, neke vrste drveta, minerali i metal mogu biti štetni po zdravlje. Dodir ili udisanje prašine mogu izazvati alergijske reakcije i/ili oboljenja disajnih puteva radnika ili osoba koje se nalaze u blizini.

Neke prašine kao od hrasta i bukve važe kao izazivači raka,

posebno u vezi sa dodatnim materijama za obradu drveta (hromati, zaštitna sredstva za drvo). Sa materijalom koji sadrži azbest smeju raditi samo stručnjaci.

- Koristite što je više moguće usisavanje prašine pogodno za materijal.
- Pobrinite se za dobro provetranje radnog mesta.
- Preporučuje se, da se nosi zaštitna maska za disanje sa klasom filtera P2.

Obratite pažnju na propise za materijale koje treba obrađivati u Vašoj zemlji.

- ▶ **Izbegavajte sakupljanje prašine na radnom mestu.** Prašine se mogu lako zapaliti.

Montaža usisnog adaptera (pogledajte sliku B)

Priključite usisni adapter (24) na izbacivač opiljaka (16) tako da nalegne. Dodatno osigurajte usisni adapter (24) pomoću zavrtnja (23).

Na usisni adapter (24) možete da priključite usisno crevo prečnika 35 mm.

- ▶ **Usisni adapter ne sme da se montira bez priključenog usisivača sa strane.** Usisni kanal se inače može začepiti.
- ▶ **Na usisni adapter ne smete da postavite vreću za prašinu.** Usisni sistem se inače može zapušiti.

Da biste obezbedili optimalno usisavanje, morate redovno da čistite usisni adapter (24).

Usisavanje sa strane

Električni alat možete direktno da priključite na utičnicu Bosch univerzalnog usisivača sa mehanizmom za daljinski start. Ovaj automatski startuje pri uključivanju električnog alata.

Usisivač mora biti pogodan za materijal koji treba obrađivati. Koristite prilikom usisavanja posebno po zdravlje štetnih prašina, prašina koje izazivaju rak ili suvih prašina specijalan usisivač.

U Nemačkoj se zahteva da se za prašinu od drveta na osnovu uredbe TRGS 553 koriste provereni uređaji za usisavanje, samostalno usisavanje nije dozvoljeno u komercijalnoj oblasti. Za druge materijale, komercijalni rukovalac mora da razjasni specijalne zahteve sa nadležnom profesionalnom asocijacijom.

Rad

Vrste režima rada

- ▶ **Izvcite pre svih radova na električnom alatu mrežni utikač iz utičnice.**

Podešavanje dubine reza (pogledajte sliku C)

- ▶ **Prilagodite dubinu reza debljini radnog komada.** Ne bi trebalo da se vidi ispod radnog komada manje od pune visine zuba.

Popustite steznu polugu (25). Za manju dubinu reza pomerite testeru od osnovne ploče (14), za veću dubinu reza pritisnite testeru ka osnovnoj ploči (14). Podesite željenu meru na skali (6). Ponovo pritegnite steznu polugu (25).

Stezna snaga stezne poluge (25) može se naknadno podesiti. U tu svrhu odvrnite steznu polugu (25) i ponovo je pritegnite za bar 30° pomerenu suprotno od smera kretanja kazaljki na satu.

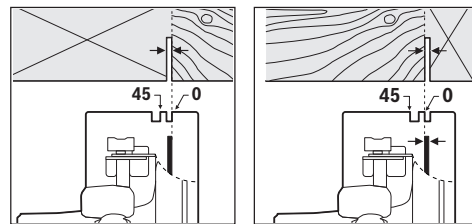
Podešavanje ugla iskošenja

Postavite električni alat najbolje na prednju stranu zaštitne haube (1).

Popustite leptir zavrtnje (7) i (15). Okrenite testeru bočno. Podesite željenu meru na skali (6). Ponovo pritegnite leptir zavrtnje (7) i (15).

Napomena: Kod iskošenih rezova je dubina reza manja od vrednosti prikazane na skali dubine reza (26).

Oznake reza



Oznaka reza 0° (10) prikazuje položaj lista testere kod pravougaonog reza. Oznaka reza 45° (9) prikazuje položaj lista testere kod reza pod uglom od 45°.

Za rez tačno po meri stavite kružnu testeru kao što pokazuje slika na radni komad. Izvedite najbolje jedan probni rez.

Puštanje u rad

- ▶ **Obratite pažnju na napon mreže! Napon strujnog izvora mora biti usaglašen sa podacima na tipskoj tablici električnog alata. Električni alati označeni sa 230 V mogu da rade i sa 220 V.**

Uključivanje/isključivanje

- ▶ **Uverite se da možete da pritisnete prekidač za uključivanje/isključivanje, a da ne sklanjate ruku sa drške.**

3 601 EA2 0K./3 601 EA2 0L./3 601 EA2 0F.:

Za **puštanje u rad** električnog alata pritisnite i zadržite prekidač za uključivanje/isključivanje (3).

Radi **fiksiranja** pritisnutog prekidača za uključivanje/isključivanje (3) pritisnite taster za fiksiranje (2).

Da biste električni alat **isključili**, pustite prekidač za uključivanje/isključivanje (3) odn. kada je blokiran pomoću tastera za fiksiranje (2), pritisnite kratko prekidač za uključivanje/isključivanje (3) i onda ga pustite.

3 601 EA2 08./3 601 EA2 0B./3 601 EA2 04./3 601 EA2 00./3 601 EA2 07./3 601 EA2 001/3 601 EA2 071:

Za **puštanje u rad** električnog alata aktivirajte prvo blokadu uključivanja (2) i pritisnite **zatim** prekidač za uključivanje/isključivanje (3) i držite ga pritisnutim.

Da biste **isključili** električni alat, pustite prekidač za uključivanje/isključivanje (3).

Napomena: Iz bezbednosnih razloga prekidač za uključivanje/isključivanje (3) se ne može blokirati, nego mora stalno da bude pritisnut tokom rada.

Uputstva za rad

Zaštite listove testere od preloma i udaraca.

Električni alat vodite ravnomerno i sa laganim potiskom u smeru sečenja. Prejak potisak znatno smanjuje vek trajanja umetnih alata i može da ošteti električni alat.

Učinkat testerisanja i kvalitet reza znatno zavise od stanja i oblika zuba lista testere. Upotrebljavajte stoga samo oštre i listove testere predviđene za materijal koji se obrađuje.

Sečenje drveta

Pravi izbor lista testere upravlja se prema vrsti drveta, kvalitetu drveta i da li se zahtevaju uzdužan ili poprečan rez. Kod uzdužnog reza smreke nastaju dugi, spiralni opiljci. Prašina od bukovog ili hrastovog drveta je naročito opasna po zdravlje, radite stoga isključivo uz usisavanje prašine.

Sečenje sa paralelnim graničnikom (pogledajte sliku D)

Paralelni graničnik (11) omogućuje precizne rezove duž ivice radnog komada odnosno sečenje podjednanih traka.

Popustite leptir zavrtanj (8) i pomerite skalu paralelnog graničnika (11) kroz vodiču osnovne ploče (14). Podesite željenu širinu reza kao vrednost na skali na odgovarajućoj oznaci sečenja (10) odn. (9), pogledajte poglavlje „Oznake reza“. Ponovo pritegnite leptir zavrtanj (8).

Sečenje sa pomoćnim graničnikom (pogledajte sliku E)

Za obradu većih radnih komada ili za sečenje pravih ivica možete pričvrstiti neku dasku ili letvu kao pomoćni graničnik na radni komad i voditi po dužini kružnu testeru sa osnovnom pločom na pomoćnom graničniku.

Održavanje i servis

Održavanje i čišćenje

- ▶ Izvucite pre svih radova na električnom alatu mrežni utikač iz utičnice.
- ▶ Držite električni alat i proreze za ventilaciju čiste, da bi dobro i sigurno radili.

Ako je potrebna zamena za priključni vod, onda to mora izvesti Bosch ili stručan servis za Bosch-električne alata da bi se izbegle opasnosti po sigurnost.

Klateća zaštitna hauba se mora uvek slobodno pokretati i automatski zatvarati. Držite zato područje oko klateće zaštitne haube uvek čisto. Uklanjajte prašinu i piljevinu duvanjem komprimovanim vazduhom ili četkicom.

Nepresvučene listove testere od nastanka korozije možete da zaštitite tankim slojem ulja bez kiseline. Uklonite pre sečenja ponovo ulje, jer će drvo biti zaprljano.

Ostaci smole ili lepka na listu testere utiče na kvalitet reza. Čistite iz tog razloga listove testere odmah posle upotrebe.

Servis i saveti za upotrebu

Servis odgovara na Vaša pitanja u vezi sa popravkom i održavanjem Vašeg proizvoda kao i u vezi sa rezervnim delovima. Šematske prikaze i informacije u vezi rezervnih delova naći ćete i pod: **www.bosch-pt.com**
Bosch tim za konsultacije Vam rado pomaže tokom primene, ukoliko imate pitanja o našim proizvodima i njihovom priboru.

Molimo da kod svih pitanja i prilikom naručivanja rezervnih delova neizostavno navedete broj predmeta sa 10 brojevanih mesta prema tipskoj tablici proizvoda.

Srpski

Bosch Elektroservis
Dimitrija Tucovića 59
11000 Beograd
Tel.: +381 11 644 8546
Tel.: +381 11 744 3122
Tel.: +381 11 641 6291
Fax: +381 11 641 6293
E-Mail: office@servis-bosch.rs
www.bosch-pt.rs

Keller d.o.o.
Ljubomira Nikolica 29
18000 Nis
Tel./Fax: +381 18 274 030
Tel./Fax: +381 18 531 798
E-Mail: office@keller-nis.com
www.bosch-pt.rs
Pro Servis NS d.o.o.
Temerinski put 17
21000 Novi Sad
Tel./Fax: +381 21 419-546
E-Mail: office@proservis.rs
www.proservis.rs

Bosnia

Elektro-Servis VI. Mehmed Nalić
Dzemala Bijedića bb
71000 Sarajevo
Tel./Fax: +387 33454089
E-Mail: bosch@bih.net.ba

Ukljanjanje dubreta

Električni alati, pribor i pakovanja treba reciklirati na ekološki prihvatljiv način.



Ne bacajte električni alat u kućni otpad!

Samo za EU-zemlje:

Prema evropskim smernicama 2012/19/EU o starim električnim i elektronskim uređajima i njihovim pretvaranju u nacionalno dobro ne moraju više upotrebljivi električni pribori da se odvojeno sakupljaju i odvoze nekoj regeneraciji koja odgovara zaštititi čovekove okoline.

Slovenščina

Varnostna opozorila

Splošna varnostna navodila za električna orodja

⚠ OPOZORILO Preberite vsa varnostna opozorila, navodila, ilustracije in

specifikacije, ki so priložene temu električnemu orodju.

Če spodaj navedenih napotkov ne upoštevate, lahko pride do električnega udara, požara in/ali težke poškodbe.

Vsa opozorila in napotke shranite, ker jih boste v prihodnje še potrebovali.

Pojem električno orodje, ki se pojavlja v nadaljnjem besedilu, se nanaša na električna orodja z električnim pogonom (z električnim kablom) in na akumulatorska električna orodja (brez električnega kabla).

Varnost na delovnem mestu

- ▶ **Delovno mesto naj bo vedno čisto in dobro osvetljeno.** Nered in neosvetljena delovna mesta povečajo možnost nezgod.
- ▶ **Električnega orodja ne uporabljajte v okolju, v katerem lahko pride do eksplozij (prisotnost vnetljivih tekočin, plinov ali prahu).** Električna orodja povzročajo iskre, zaradi katerega se lahko prah ali hlapi vnamejo.
- ▶ **Ko uporabljate električno orodje, poskrbite, da v bližini ni otrok ali drugih oseb.** Odvratanje pozornosti lahko povzroči izgubo nadzora nad orodjem.

Električna varnost

- ▶ **Priključni vtič električnega orodja se mora prilegati vtičnici. Spreminjanje vtiča na kakršen koli način ni dovoljeno. Pri ozemljenih električnih orodjih ne uporabljajte adapterskih vtičev.** Nespremenjeni vtiči in ustrezne vtičnice zmanjšujejo tveganje električnega udara.
- ▶ **Izogibajte se telesnemu stiku z ozemljenimi površinami, kot so na primer cevi, grelci, hladilniki in pašniki.** Tveganje električnega udara je večje, če je vaše telo ozemljeno.
- ▶ **Prosimo, da napravo zavarujete pred dežjem ali vlago.** Vdor vode v električno orodje povečuje tveganje za električni udar.
- ▶ **Kabel uporabljajte pravilno. Kabel zavarujte pred vročino, oljem, ostrimi robovi ali premikajočimi se deli.** Poškodovani ali zapleteni kabli povečujejo tveganje električnega udara.
- ▶ **Kadar uporabljate električno orodje zunaj, uporabljajte samo kabske podaljške, ki so primerni za delo na prostem.** Uporaba kabskega podaljška, ki je primeren za delo na prostem, zmanjšuje tveganje za električni udar.

- ▶ **Če je uporaba električnega orodja v vlažnem okolju neizogibna, uporabljajte stikalo za zaščito pred kvarnim tokom.** Uporaba zaščitnega stikala zmanjšuje tveganje električnega udara.

Osebnostna varnost

- ▶ **Bodite pozorni, pazite kaj delate ter se dela z električnim orodjem lotite z razumom. Ne uporabljajte električnega orodja, če ste utrujeni oziroma če ste pod vplivom mamil, alkohola ali zdravil.** Trenutek nepazljivosti pri uporabi električnega orodja je lahko vzrok za resne telesne poškodbe.
 - ▶ **Uporabljajte osebno zaščitno opremo. Vedno uporabljajte zaščito za oči.** Z uporabo zaščitne opreme, kot so protiprašna maska, varnostni čevlji, ki ne drsijo, čelada ali zaščita za sluh, v ustreznih okoliščinah zmanjšate nevarnost poškodb.
 - ▶ **Preprečite nenameren vklop orodja. Pred priključitvijo električnega orodja na električno omrežje in/ali na akumulatorsko baterijo in pred dviganjem ali nošenjem se prepričajte, da je električno orodje izklopljeno.** Če električno orodje nosite in imate pri tem prst na stikalu ali pa orodje napajate, ko je stikalo v položaju za vklop, lahko pride do nesreče.
 - ▶ **Odstranite vse ključe in izvijače za prilagajanje orodja, preden orodje vključite.** Ključ ali izvijač, ki ga ne odstranite z vrtečega se dela električnega orodja, lahko povzroči telesne poškodbe.
 - ▶ **Ne precenjujte svojih sposobnosti. Ves čas trdno stojite in vzdržujte ravnovesje.** To omogoča boljši nadzor nad električnim orodjem v nepričakovanih situacijah.
 - ▶ **Bodite primerno oblečeni. Ne nosite ohlapnih oblačil ali nakita. Las in oblačil ne približujte premikajočim se delom.** Ohlapna oblačila, nakit ali dolgi lasje se lahko ujamejo v premikajoče se dele.
 - ▶ **Če imate na voljo naprave za priklop sesalnika za prah ali zbiralnih posod, se prepričajte, da so te ustrezno priključene.** Uporaba sistema za zbiranje prahu lahko zmanjša nevarnosti, povezane s prahom.
 - ▶ **Naj seznanjenost z orodjem, ki jo pridobite s pogosto uporabo, ne bo razlog za to, da postanete lahkomišeln in ignorirate varnostna načela.** V delčku sekunde lahko nepozorno dejanje pripelje do hude poškodbe.
- #### Uporaba in vzdrževanje električnega orodja
- ▶ **Električnega orodja ne preobremenjujte. Za delo uporabite ustrezno električno orodje.** Pravo električno orodje bo delo opravilo bolje in varneje, in sicer s hitrostjo, za katero je bilo oblikovano.
 - ▶ **Električnega orodja ne uporabljajte, če ga s stikalom ne morete vklopiti in izklopiti.** Vsako električno orodje, ki ga ni mogoče nadzirati s stikalom, je nevarno in ga je treba popraviti.
 - ▶ **Izvalcite vtič iz vtičnice in/ali odstranite akumulatorsko baterijo, če je le mogoče, in odstranite ter shranite pribor, še preden se lotite popravila**

orodja. Ti preventivni varnostni ukrepi zmanjšajo tveganje za nenamerni zagon aparata.

- ▶ **Ko električnih orodij ne uporabljajte, jih shranite izven dosega otrok. Osebam, ki orodja ne poznajo ali niso prebrale teh navodil za uporabo, orodja ne dovolite uporabljati.** Električna orodja so nevarna, če jih uporabljajo neizkušene osebe.
- ▶ **Vzdržujte električna orodja in pribor. Prepričajte se, da so premikajoči se deli pravilno poravnani in da se ne zatikajo ter da deli niso polomljeni. Prav tako preverite, ali je na orodju še kaj drugega, kar bi lahko vplivalo na njegovo delovanje. Če je električno orodje poškodovano, mora biti pred uporabo popravljeno.** Slabo vzdrževana električna orodja so vzrok za mnoge nezgode.
- ▶ **Rezalna orodja naj bodo vedno ostra in čista.** Skrbno negovana rezalna orodja z ostrimi robovi se manj zatikajo in so lažje vodljiva.
- ▶ **Električna orodja, pribor, vsadna orodja in podobno uporabljajte v skladu s temi navodili. Pri tem upoštevajte delovne pogoje in dejavnost, ki jo boste opravljali.** Uporaba električnih orodij v namene, ki so drugačni od predpisanih, lahko privede do nevarnih situacij.
- ▶ **Ročaji in površine za prijemanje naj bodo suhe, čiste in brez olja ali maščobe.** Gladki ročaji in površine za prijemanje ne omogočajo varne uporabe in nadzora orodja v nepričakovanih situacijah.

Servisiranje

- ▶ **Vaše električno orodje naj popravlja samo usposobljeno strokovno osebje, ki naj pri tem uporabi zgolj originalne rezervne dele.** S tem boste zagotovili, da bo orodje varno za uporabo.

Varnostna navodila za krožne žage

Rezanje

- ▶ **⚠ NEVARNOST: dlani ne približujte rezalnemu območju in žaginemu listu. S prosto roko držite za dodatni ročaj ali ohišje motorja.** Če žago držite z obema rokama, se na žaginem listu ne morete urezati.
- ▶ **Ne segajte pod obdelovanec.** Ščitnik vas pod obdelovancem ne more zaščititi pred žaginim listom.
- ▶ **Globino rezanja prilagodite debelini obdelovanca.** Pod obdelovancem ne sme biti viden več kot cel zob žaginega lista.
- ▶ **Obdelovanca med žaganjem nikoli ne držite v rokah ter ga ne polagajte na noge. Obdelovanec pritrdite na stabilno podlago.** Pomembno je, da obdelovanec ustrezno podprete, s čimer zmanjšate izpostavljenost telesa, zatikanje žaginega lista in preprečite izgubo nadzora.
- ▶ **Ko izvajate postopek, pri katerem lahko pride do stika rezalnega nastavka s skrito žico ali lastnim kablom, električno orodje držite za izolirane ročaje.** Ob stiku z žico pod napetostjo se lahko napetost prenese na

izpostavljene kovinske dele električnega orodja, uporabnik pa lahko ob tem doživi električni udar.

- ▶ **Pri žaganju vedno uporabite vzporedno vodilo ali ravno robno vodilo.** Tako boste izboljšali natančnost reza in zmanjšali verjetnost zatikanja žaginega lista.
- ▶ **Vedno uporabljajte žagine liste z odprtini za vpenjalni trn ustreznih velikosti in oblik (diamantne v primerjavi z okroglimi).** Žagini listi, ki ne ustrezajo vpenjalni strojni opremi na žagi, se lahko med delovanjem zamaknejo, kar povzroči izgubo nadzora.
- ▶ **Nikoli ne uporabljajte poškodovanih ali nepravilnih podložk ali vijakov.** Podložke žaginega lista in vijak so bili izdelani posebej za vašo žago za varno ter optimalno delovanje.

Vzroki za povratni udarec in s tem povezana opozorila

– povratni udarec je nenadna reakcija na zagoden ali napačno poravnani žagin list, ki povzroči, da žaga uide izpod nadzora in se usmeri stran od obdelovanca proti uporabniku;

– ko je list čvrsto zagoden v ozki zarezi, se zaustavi, odziv motorja pa nenadoma odbije orodje proti uporabniku;

– če se list v zarezi upogne ali zamakne, lahko ozobje na zadnji strani lista zareže v zgornjo površino lesa, zaradi česar list odskoči iz zareze proti obdelovancu.

Povratni udarec je posledica napačne uporabe žage in/ali nepravilnih delovnih postopkov ali pogojev. Temu se lahko izognemo z ustreznimi previdnostnimi ukrepi, ki so navedeni spodaj.

- ▶ **Žago čvrsto držite z obema rokama, roki pa namestite v položaj, v katerem boste najlažje ublažili povratni udarec. S telesom se postavite levo ali desno od žaginega lista, ne v isto linijo.** Povratni udarec lahko odbije žago, a ga lahko uporabnik z ustreznimi previdnostnimi ukrepi ukroti.
- ▶ **Če se žagin list zatika ali se iz kakršnega koli razloga med rezanjem zaustavlja, spustite gumb in žage v obdelovancu ne premikajte, dokler se list popolnoma ne zaustavi. Ko se žagin list premika oz. ko obstaja možnost povratnega udarca, ne poskušajte odstraniti ali povleči žage iz obdelovanca.** Ugotovite, v čem je vzrok zatikanja lista in ustrezno ukrepajte.
- ▶ **Če žago znova vklopite, ko je list v obdelovancu, namestite list v zarezo in preverite, da ozobje ni v stiku z materialom.** Če se žagin list zatakne, se lahko odbije oz. lahko pride do povratnega udarca, ko žago znova vklopite.
- ▶ **Velike plošče podprite, da tako zmanjšate tveganje zatikanja lista in povratnega udarca.** Velike plošče se pogosto povesejo pod lastno težo. Podpornike je treba pod ploščo namestiti na obeh straneh: blizu linije reza in blizu roba plošče.
- ▶ **Ne uporabljajte topih ali poškodovanih žaginskih listov.** Zaradi neostrih ali nepravilno nameščenih žaginskih listov je lahko ustvarjena zarezna ozka, kar povzroči prekomerno trenje, zatikanje žaginega lista in povratne udarce.
- ▶ **Blokirni ročaji za globino reza in nastavitve nagiba je treba pred žaganjem pričvrstiti in zavarovati.** Če se

nastavitev žaginega lista med žaganjem spremeni, se lahko list zaradi tega zatakne in pride do povratnega udarca.

- ▶ **Bodite še posebej previdni pri žaganju v obstoječe stene ali druga nevidna območja.** Žagin list lahko žaga predmete, ki lahko povzročijo povratni udarec.

Delovanje spodnjega ščitnika

- ▶ **Pred vsako uporabo preverite, ali se spodnji ščitnik pravilno zapira. Žage ne uporabite, če se spodnji ščitnik ne premika prosto in se ne zapre v trenutku. Spodnjega ščitnika ne vpnite ali privežite v odprt položaj.** Če žaga po nesreči pade na tla, se lahko spodnji ščitnik upogne. Spodnji ščitnik dvignite z odpiralno ročico in se pri tem prepričajte, da se pod vsemi koti in pri vseh globinah prosto premika in se ne dotika žaginega lista ali katerega koli drugega dela.
- ▶ **Preverite delovanje vzmeti za spodnji ščitnik. Če ščitnik in vzmet ne delujeta brezhibno, ju je treba pred uporabo popraviti.** Spodnji ščitnik lahko zaradi poškodovanih delov, lepljivih oblog ali nabiranja delcev deluje nepravilno.
- ▶ **Spodnji ščitnik je mogoče ročno odpreti le za posebne reze, kot so na primer potopni in kombinirani rezi. Dvignite spodnji ščitnik z odpiralno ročico. Takoj, ko pride list v stik z obdelavancem, je treba spodnji ščitnik sprostiti.** Pri vseh ostalih načinih rezanja bi moral spodnji ščitnik delovati samodejno.
- ▶ **Spodnji ščitnik mora vedno pokrivati žagin list, preden žago položite na delovno mizo ali tla.** Nezavarovan list v prostem teku povzroči vzvratno gibanje žage, pri čemer bo žagal vse, kar mu bo stalo na poti. Upoštevajte čas, ki je potreben za zaustavitev žaginega lista po sprostitvi stikala.

Dodatna varnostna opozorila

- ▶ **Z rokami ne segajte v izmet odrezkov.** Na vrtečih se delih se lahko poškodujete.
- ▶ **Žage ne uporabljajte nad glavo.** Tako nimate zadostnega nadzora nad električnim orodjem.
- ▶ **Za iskanje skritih oskrbovalnih vodov uporabljajte ustrezne iskalne naprave ali se o tem pozanimajte pri lokalnem podjetju za oskrbo z vodo, elektriko ali plinom.** Stik z električnim vodom lahko povzroči požar ali električni udar. Poškodbe na plinovodu so lahko vzrok za eksplozijo, vdor v vodovodno omrežje pa lahko povzroči materialno škodo ali električni udar.
- ▶ **Električnega orodja ne uporabljajte stacionarno.** Orodje ni zasnovano za delo na mizi za žago.
- ▶ **Pri potopnem rezanju, ki ni izvedeno pod pravim kotom, preprečite stransko premikanje vodilne plošče žage.** Stransko premikanje lahko vodi do zagodenja žaginega lista in s tem povratnega udarca.
- ▶ **Ne uporabljajte žaginih listov iz visokoučinkovitega hitroreznega jekla.** Takšni žagini listi se lahko zlomijo.
- ▶ **Ne žagajte železnih kovin.** Zaradi razbeljenih odrezkov se lahko vname odsesavanje prahu.

- ▶ **Pred odlaganjem električnega orodja počakajte, da se orodje popolnoma ustavi.** Nastavek se lahko zatakne, zaradi česar lahko izgubite nadzor nad električnim orodjem.
- ▶ **Električno orodje med delom močno držite z obema rokama in poskrbite za varno stojišče.** Z električnim orodjem lahko varneje delate, če ga upravljate z obema rokama.

Opis izdelka in storitev



Preberite vsa varnostna opozorila in navodila. Neupoštevanje varnostnih opozoril in navodil lahko povzroči električni udar, požar in/ali hude poškodbe.

Upoštevajte slike na začetku navodil za uporabo.

Namenska uporaba

Električno orodje je namenjeno za to, da na trdni podpori žagate v les v naslednjih smereh: vzdolž in prečno z ravnim potekom reza in pod poševnim kotom. Obdelava železnih kovin ni dovoljena.

Komponente na sliki

Oštevilčenje komponent, ki so prikazane na sliki, se nanaša na prikaz električnega orodja na strani z grafiko.

- (1) Zaščitni pokrov
- (2) Zaporna tipka stikala za vklop/izklop (3 601 EA2 0K./3 601 EA2 0L./3 601 EA2 0F.)
- (2) Zapora stikala za vklop/izklop (3 601 EA2 08./3 601 EA2 0B./3 601 EA2 04./3 601 EA2 00./3 601 EA2 07./3 601 EA2 001/3 601 EA2 071)
- (3) Stikalo za vklop/izklop
- (4) Dodatni ročaj
- (5) Tipka za zapah vretena
- (6) Skala zajeralnih kotov
- (7) Krilni vijak za predizbiro zajeralnega kota
- (8) Krilni vijak za vzporedni prislon
- (9) Oznaka reza 45°
- (10) Oznaka reza 0°
- (11) Vzporedno vodilo
- (12) Nihajni zaščitni pokrov
- (13) Ročica za prestavljanje premičnega zaščitnega pokrova
- (14) Osnovna plošča
- (15) Krilni vijak za predizbiro zajeralnega kota
- (16) Izmet ostružkov
- (17) Šesterorobni ključ
- (18) Vpenjalni vijak s podložko
- (19) Vpenjalo
- (20) List krožne žage^{A)}

- (21) Vpenjalna prirobnica
- (22) Žagino vreteno
- (23) Pritrdilni vijak za odsesovalni nastavek^{A)}
- (24) Odsesovalni nastavek^{A)}
- (25) Napenjalo za predizbiro globine reza

- (26) Skala globine reza
- (27) Par vijačnih spon^{A)}
- (28) Ročaj (izolirana prijemalna površina)

A) Prikazan ali opisan pribor ni del standardnega obsega dobave. Celoten pribor je del našega programa pribora.

Tehnični podatki

Ročna krožna žaga		GKS 235 Turbo	GKS 235 Turbo	GKS 235 Turbo	GKS 9
Številka izdelka		3 601 EA2 0..	3 601 EA2 0B.	3 601 EA2 001 3 601 EA2 071	3 601 EA2 00. 3 601 EA2 07.
Nazivna moč	W	2050	2050	2050	2050
Število vrtljajev v prostem teku	min ⁻¹	5300	5300	5300	5300
najv. število vrtljajev pri obremenitvi	min ⁻¹	3500	3500	3500	3500
najv. globina reza					
– pri kotu zajere 0°	mm	85	85	85	85
– pri kotu zajere 45°	mm	65	65	65	65
Blokada vretena		●	●	●	●
Dimenzije osnovne plošče	mm	383 x 170	383 x 170	383 x 170	383 x 170
najv. premer žaginega lista	mm	235	235	235	235
najm. premer žaginega lista	mm	230	230	230	230
najv. debelina debla žaginega lista	mm	2,2	2,2	2,2	2,2
najv. debelina/razpera zoba	mm	3,2	3,2	3,2	3,2
najm. debelina/razpera zoba	mm	2,0	2,0	2,0	2,0
Prijemalna odprtina	mm	25	25,4	30	30
Teža po EPTA-Procedure 01:2014	kg	7,6	7,6	7,6	7,6
Zaščitni razred		□/II	□/II	□/II	□/II

Samo za električna orodja brez omejitve zagonskega toka: med zagonom lahko pride do kratkotrajnih padcev napetosti. Če so pogoji električnega omrežja neugodni, lahko to negativno vpliva na druga orodja. Pri impedancah električnega omrežja, ki so nižje od 0,14 ohmov, naj ne bi prihajalo do motenj.

Navedbe veljajo za nazivne napetosti [U] 230 V. Pri drugih napetostih in državno specifičnih izvedbah lahko te navedbe variirajo.

Podatki o hrupu/tresljajih

Podatki o emisijah hrupa, pridobljeni v skladu s standardom **EN 62841-2-5**.

Raven hrupa razreda A za električno orodje običajno znaša: raven zvočnega tlaka **92 dB(A)**; raven zvočne moči **103 dB(A)**. Negotovost K = **3 dB**.

Uporabljajte zaščito za sluh!

Skupne vrednosti tresljajev a_h (vektorska vsota treh smeri) in negotovost K so določene v skladu z **EN 62841-2-5**:

Žaganje lesa: $a_h = 3,3 \text{ m/s}^2$, $K = 1,5 \text{ m/s}^2$

Vrednosti nivoja tresljajev in hrupa, podane v teh navodilih, so bile izmerjene v skladu s standardiziranim merilnim postopkom po EN 62841 in se lahko uporabljajo za

medsebojno primerjavo električnih orodij. Primerne so tudi začasno oceno oddajanja tresljajev in hrupa.

Naveden nivo tresljajev in hrupa je določen na osnovi glavnih načinov uporabe električnega orodja. Pri uporabi orodja v drugačne namene, z drugačnimi nastavki ali pri nezadostnem vzdrževanju lahko nivo hrupa in tresljajev odstopa. To lahko obremenjenosti s hrupom in tresljaji v celotnem obdobju uporabe občutno poveča.

Za natančnejšo oceno obremenjenosti s hrupom in tresljaji morate upoštevati tudi čas, ko je orodje izklopljeno, in čas, ko orodje deluje, vendar dejansko ni v uporabi. To lahko občutno zmanjša obremenjenost s hrupom in tresljaji, ki je razporejena na celotno obdobje uporabe.

Določite dodatne varnostne ukrepe za zaščito upravljalca pred vplivi tresljajev, npr. vzdrževanje električnega orodja in nastavkov, segrevanje rok, organizacija delovnih postopkov.

Namestitev

- ▶ **Uporabljajte samo žagine liste z višjo največjo dovoljeno hitrostjo od števila vrtljajev v prostem teku električnega orodja.**

Vstavljanje/zamenjava žaginega lista krožne žage

- ▶ **Pred začetkom kakršnih koli del na električnem orodju izvlecite omrežni vtič iz vtičnice.**
- ▶ **Pri namestitvi žaginega lista nosite zaščitne rokavice.** Pri dotiku žaginega lista obstaja nevarnost poškodbe.
- ▶ **Uporabljajte samo žagine liste, ki ustrezajo podatkom, navedenim v teh navodilih za uporabo in na električnem orodju, in ki so preizkušeni po standardu EN 847-1 ter ustrezno označeni.**
- ▶ **Dovoljeno število vrtljajev nastavka mora biti najmanj tako visoko, kot je maksimalno število vrtljajev, ki je navedeno na električnem orodju.** Pribor, ki se vrti hitreje kot je dovoljeno, se lahko zlomi in leti naokrog.
- ▶ **Uporaba brusilnih plošč kot nastavka ni dovoljena.**

Izbira žaginega lista

Pregled žaginih listov, ki jih priporoča proizvajalec, boste našli na koncu navodil.

Odstranjevanje žaginega lista (glejte sliko A)

Pri zamenjavi orodja je najbolje, če električno orodje položite na čelno stran ohišja motorja.

- Pritisnite tipko za blokado vretena (5) in jo držite.
- ▶ **Tipko za blokado vretena (5) pritiskajte le, ko vreteno žage miruje.** V nasprotnem primeru se lahko električno orodje poškoduje.
- S šesterorobnim ključem (17) odvijte vpenjalni vijak (18) z vrtenjem v smeri ⚙.
- Nihajni zaščitni pokrov (12) pomaknite nazaj in ga čvrsto držite.
- Vpenjalo (19) in žagin list (20) snemite z vretena žage (22).

Namestitev žaginega lista (glejte sliko A)

Pri zamenjavi orodja je najbolje, če električno orodje položite na čelno stran ohišja motorja.

- Očistite žagin list (20) in vse vpenjalne dele, ki jih je treba namestiti.
- Nihajni zaščitni pokrov (12) pomaknite nazaj in ga pritrdite.
- Žagin list (20) namestite na vpenjalno prirobnico (21). Smer žaganja zob (smer puščice na žaginem listu) in puščica smeri vrtenja na zaščitnem pokrovu (1) morata biti usklajeni.

- Namestite vpenjalo (19) in privijte vpenjalni vijak (18) v smeri vrtenja ⚙. Poskrbite za pravilen vgradni položaj vpenjalne prirobnice (21) in vpenjala (19).
- Pritisnite tipko za blokado vretena (5) in jo držite.
- S šesterorobnim ključem (17) zategnite vpenjalni vijak (18) v smeri vrtenja ⚙. Zatezni moment naj bo od 10 do –12 Nm, to ustreza ročnemu zatezanju z dodatnim ¼ obratom.

Odsesavanje prahu/ostružkov

Prah nekaterih materialov, npr. svinčenega premaza, nekaterih vrst lesa, mineralov in kovin je lahko zdravju škodljiv. Stik s kožo ali vdihavanje takšnega prahu lahko povzroči alergijske reakcije in/ali obolenja dihal uporabnika ali oseb v bližini.

Določene vrste prahu kot npr. prah hrastovine ali bukovja veljajo za kancerogene, še posebej v kombinaciji z drugimi snovmi, ki so prisotne pri obdelavi lesa (kromat, zaščitno sredstvo za les). Materiale z vsebnostjo azbesta smejo obdelovati le strokovnjaki.

- Če je mogoče, uporabljajte sesalnik, ki je primeren glede na vrsto materiala.
- Poskrbite za dobro zračenje delovnega mesta.
- Priporočamo, da nosite zaščitno masko za prah s filtrirnim razredom P2.

Upoštevajte veljavne nacionalne predpise za obdelovalne materiale.

- ▶ **Preprečite nabiranje prahu na delovnem mestu.** Prah se lahko hitro vname.

Namestitev odsesovalnega nastavka (glejte sliko B)

Odsesovalni nastavek (24) namestite na izmet odrezkov (16), da se zaskoči. Odsesovalni nastavek (24) dodatno pritrdite z vijakom (23).

Na odsesovalni nastavek (24) lahko priključite odsesovalno cev s premerom 35 mm.

- ▶ **Odsesovalni nastavek ne sme biti nameščen brez priključenega zunanega sesalnika.** Odsesovalni kanal se lahko zamaši.
- ▶ **Na odsesovalni nastavek ne smete priključiti vreče za prah.** Sistem za odsesavanje se lahko v nasprotnem primeru zamaši.

Za zagotavljanje optimalnega odsesavanja je potrebno redno čiščenje odsesovalnega adapterja (24).

Odsesavanje z zunanjim sesalnikom

Električno orodje je mogoče priklopiti neposredno na vtičnico Boschevega večnamenskega sesalnika s pripravo za oddaljeni zagon. Sesalnik se vključi samodejno, hkrati z vklopom električnega orodja.

Sesalnik za prah mora biti primeren za obdelovanec.

Za odsesavanje zdravju izredno nevarnih, raketovornih ali suhih vrst prahu uporabljajte poseben sesalnik za prah.

Po evropskem standardu je treba za odsesavanje lesnega prahu uporabljati sesalnike, skladne s TRGS 553. Lastnega odsesavanja v industriji ni dovoljeno uporabljati. Upravitelj industrijskega obrata se mora o posebnih zahtevah za

odesavanje drugih materialov posvetovati in dogovoriti s pristojnim poklicnim organom.

Delovanje

Načini delovanja

- **Pred začetkom kakršnih koli del na električnem orodju izvlcite omrežni vtič iz vtičnice.**

Nastavitev globine rezanja (glejte sliko C)

- **Globino rezanja prilagodite debelini obdelovanca.** Pod obdelovancem se lahko vidi manj kot ena širina zoba žaginega lista.

Sprostite vpenjalno ročico (25). Za manjšo globino rezanja povlecite žago stran od osnovne plošče (14), za večjo globino rezanja potisnite žago proti osnovni plošči (14). Na skali globine rezov nastavite zeleno mero. Vpenjalno ročico (25) ponovno zategnite.

Napenjalno silo vpenjalne ročice (25) je mogoče nastaviti. Vpenjalno ročico (25) odvijte in jo znova privijte, obrnjeno za vsaj 30° v levo.

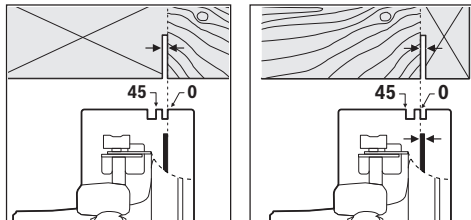
Nastavitev zajeralnega kota

Najbolje je, če električno orodje položite na čelno stran zaščitnega pokrova (1).

Odvijte krilni vijaka (7) in (15). Žago zasukajte v stran. Na skali (6) nastavite zeleno mero. Ponovno zategnite krilna vijaka (7) in (15).

Opomba: pri zajeralnih rezih je globina reza manjša od prikazane vrednosti na skali za globino reza (26).

Oznake rezov



Rezalna oznaka 0° (10) prikazuje položaj žaginega lista pri pravokotnem rezu. Rezalna oznaka 45° (9) prikazuje položaj žaginega lista pri rezu pod kotom 45°.

Za izdelavo reza točno po meri postavite krožno žago na obdelovanec, kot je prikazano na sliki. Najbolje, da opravite poskusni rez.

Uporaba

- **Upošteвайте omrežno napetost! Napetost vira električne energije se mora ujemati s podatki na označevalni tablici električnega orodja. Orodje, ki je označeno z 230 V, lahko priključite tudi na napetost 220 V.**

Vklop/izklop

- **Prepričajte se, da lahko stikalo za vklop/izklop uporabljate, ne da bi izpustili ročaj.**

3 601 EA2 0K./3 601 EA2 0L./3 601 EA2 0F.:

Za **zagon** električnega orodja pritisnite na stikalo za vklop/izklop (3) in ga držite.

Za **blokiranje** pritisnjene stikala za vklop in izklop (3) pritisnite zaporno tipko (2).

Za **izklop** električnega orodja izpusite stikalo za vklop/izklop (3) oz., če je blokirano z zaporno tipko (2), na kratko pritisnite stikalo za vklop/izklop (3) in ga nato izpusite.

3 601 EA2 08./3 601 EA2 0B./3 601 EA2 04./3 601 EA2 00./3 601 EA2 07./3 601 EA2 001/3 601 EA2 071:

Za **zagon** električnega orodja najprej uporabite blokado vklopa (2), nato pa pritisnite na stikalo za vklop/izklop (3) in ga držite.

Za **izklop** električnega orodja izpusite stikalo za vklop/izklop (3).

Opomba: iz varnostnih razlogov stikala za vklop/izklop (3) ni mogoče blokirati, temveč ga je treba med uporabo orodja neprekinjeno držati pritisnjene.

Navodila za delo

Zavarujte žagine liste pred sunki in udarci.

Električno orodje vodite enakomerno in z rahlim potiskanjem v smeri reza. Premočno potiskanje naprej znatno zmanjšuje življenjsko dobo nastavkov in lahko povzroči poškodbe električnega orodja.

Zmogljivost žaganja in kakovost reza sta v največji meri odvisna od stanja žaginega lista in od oblike njegovih zob. Zato uporabljajte samo ostre žagine liste, ki so primerni za obdelovanec, ki ga boste žagali.

Žaganje lesa

Pravilna izbira žaginega lista je odvisna od vrste lesa, kakovosti lesa in od tega, ali bo potrebno vzdolžno ali prečno žaganje.

Pri vzdolžnih rezih smreke nastajajo dolgi ostružki v obliki spiral.

Bukov in hrastov prah je posebej nevaren za zdravje, zato vedno uporabljajte sesalnik prahu.

Žaganje z vzporednim vodilom (glejte sliko D)

Vzporedno vodilo (11) omogoča natančne reze vzdolž roba obdelovanca oz. rezanje enakomernih pasov.

Odvijte krilni vijak (8) in pomaknite skalo vzporednega vodila (11) skozi vodilo v osnovno ploščo (14). Na skali nastavite zeleno širino reza z izbiro ustrezne oznake rezalnega kota (10) oz. (9), glejte poglavje „Oznake rezalnih kotov“. Nato spet privijte krilni vijak (8).

Žaganje s pomožnim prislonom (glejte sliko E)

Za žaganje velikih obdelovancev ali za žaganje ravnih robov lahko kot pomožni prislon na obdelovanec pritrdite desko ali letev in krožno žago nato z osnovno ploščo pomikate ob pomožnem prislonu.

Vzdrževanje in servisiranje

Vzdrževanje in čišćenje

- ▶ **Pred početkom kakršnih koli del na električnem orodju izvlecite omrežni vtič iz vtičnice.**
- ▶ **Skrbite za čistočo električnega orodja in prezračevalnih utorov, da lahko dobro in varno delate.**

Da bi se izognili ogrožanju varnosti v primeru, da morate zamenjati priključni kabel, storite to na Boschevem servisu ali pooblaščenem servisu za električna orodja Bosch.

Nihajni zaščitni pokrov se mora prosto premikati in se samodejno zapirati. Zato poskrbite, da bo območje okrog nihajnega zaščitnega pokrova vedno čisto. Prah in ostružke odstranite s stisnjenim zrakom ali čopičem.

Žagine liste brez premaza lahko pred korozijo zaščitite s tanko plastjo brezislinskega olja. Pred žaganjem olje odstranite, sicer bodo na lesu ostali mastni madeži.

Ostanke smole ali lepila na žaginem listu slabo vplivajo na kakovost reza. Žagin list zato očistite takoj po uporabi.

Servisna služba in svetovanje uporabnikom

Servis vam bo dal odgovore na vaša vprašanja glede popravila in vzdrževanja izdelka ter nadomestnih delov. Tehnične skice in informacije glede nadomestnih delov najdete na: www.bosch-pt.com

Boscheva skupina za svetovanje pri uporabi vam bo z veseljem odgovorila na vprašanja o naših izdelkih in pripadajočem priboru.

Ob vseh vprašanjih in naročilih rezervnih delov obvezno navedite 10-mestno številko na tipski ploščici izdelka.

Slovensko

Robert Bosch d.o.o.
Verovškova 55a
1000 Ljubljana
Tel.: +00 803931
Fax: +00 803931
Mail: servis.pt@si.bosch.com
www.bosch.si

Odlaganje

Električno orodje, pribor in embalažo je treba dostaviti v okolju prijazno ponovno predelavo.



Električnih orodij ne odvrzite med gospodinjnske odpadke!

Zgolj za države Evropske unije:

V skladu z evropsko Direktivo 2012/19/EU o odpadni električni in elektronski opremi (OEEO) in njeni uresničitvi v nacionalnem pravu se morajo električna orodja, ki niso več v uporabi, ločeno zbirati ter okolju prijazno reciklirati.

Hrvatski

Sigurnosne napomene

Uobičajena sigurnosna upozorenja za električne alate

⚠ UPOZORENJE Pročitajte sva sigurnosna upozorenja, upute, ilustracije i specifikacije koje se isporučuju s ovim električnim alatom. Nepoštivanje dolje navedenih uputa može uzrokovati električni udar, požar i/ili ozbiljne ozljede.

Sačuvajte sve napomene o sigurnosti i upute za buduću primjenu.

Pojam „električni alat“ u upozorenjima odnosi se na električne alata s priključkom na električnu mrežu (s mrežnim kabelom) i električne alate s napajanjem na akumulatorsku bateriju (bez mrežnog kabela).

Sigurnost na radnom mjestu

- ▶ **Održavajte radno mjesto čistim i dobro osvijetljenim.** Nered ili neosvijetljeno radno mjesto mogu uzrokovati nezgode.
- ▶ **Ne radite s električnim alatima u eksplozivnim atmosferama, primjerice onima u kojima ima zapaljivih tekućina, plinova ili prašine.** Električni alati proizvode iskre koje mogu zapaliti prašinu ili pare.
- ▶ **Tijekom upotrebe električnog alata djecu i druge osobe držite podalje od mjesta rada.** Svako odvratanje pozornosti može uzrokovati gubitak kontrole nad uređajem.

Električna sigurnost

- ▶ **Priključni utikač električnog alata mora odgovarati utičnici. Sve su preinake utikača zabranjene. Nemojte upotrebljavati adapterske utikače zajedno sa zaštitno uzemljenim električnim alatima.** Utikač na kojem nisu vršene preinake i odgovarajuća utičnica smanjuju opasnost od strujnog udara.
- ▶ **Izbjegavajte dodir tijela s uzemljenim površinama kao što su cijevi, radijatori, štednjaci i hladnjaci.** Opasnost od električnog udara je veća ako je vaše tijelo uzemljeno.
- ▶ **Električne alate držite dalje od kiše ili vlage.** Prodiranje vode u električni alat povećava opasnost od strujnog udara.
- ▶ **Ne zloupotrebljavajte priključni kabel. Nikada nemojte upotrebljavati priključni kabel za nošenje, vješanje električnog alata ili za izvlačenje utikača iz mrežne utičnice. Priključni kabel držite dalje od izvora topline, ulja, oštih rubova ili pomičnih dijelova uređaja.** Oštećen ili zapleten priključni kabel povećava opasnost od strujnog udara.
- ▶ **Ako s električnim alatom radite na otvorenom, upotrebljavajte isključivo produžni kabel prikladan za**

- upotrebu na otvorenom.** Upotreba produžnog kabela prikladnog za rad na otvorenom smanjuje opasnost od strujnog udara.
- ▶ **Ako ne možete izbjeći upotrebu električnog alata u vlažnoj okolini, upotrijebite diferencijalnu strujnu zaštitnu sklopku.** Primjenom diferencijalne strujne zaštitne sklopke izbjegava se opasnost od strujnog udara.

Sigurnost ljudi

- ▶ **Budite pažljivi, pazite što činite i postupajte oprezno dok radite s električnim alatom. Nemojte upotrebljavati alat ako ste umorni ili pod utjecajem droga, alkohola ili lijekova.** Trenutak nepažnje kod upotrebe električnog alata može uzrokovati ozbiljne ozljede.
- ▶ **Nosite osobnu zaštitnu opremu. Uvijek nosite zaštitne naočale.** Nošenje osobne zaštitne opreme, kao što je maska za prašinu, zaštitna obuća s protukliznim potplatom, zaštitna kaciga ili štitnik za sluh, ovisno od vrste i primjene električnog alata, smanjuje opasnost od ozljeda.
- ▶ **Spriječite svako nehotično uključivanje uređaja. Prije nego što ćete utaknuti utikač u utičnicu i/ili staviti komplet baterija, provjerite je li električni alat isključen.** Ako kod nošenja električnog alata imate prst na prekidaču ili se uključen uređaj priključi na električno napajanje, to može dovesti do nezgoda.
- ▶ **Prije uključivanja električnog alata uklonite alate za podešavanje ili ključ.** Alat ili ključ koji se nalazi u rotirajućem dijelu uređaja može dovesti do nezgoda.
- ▶ **Izbjegavajte neuobičajene položaje tijela. Zauzmite siguran i stabilan položaj tijela i u svakom trenutku održavajte ravnotežu.** Na taj način možete električni alat bolje kontrolirati u neočekivanim situacijama.
- ▶ **Nosite prikladnu odjeću. Ne nosite široku odjeću ni nakit. Kosu i odjeću držite dalje od pomičnih dijelova.** Široku odjeću, dugu kosu ili nakit mogu zahvatiti pomični dijelovi.
- ▶ **Ako uređaji imaju priključak za usisavače za prašinu, provjerite jesu li isti priključeni i mogu li se ispravno upotrebljavati.** Upotreba sustava za usisavanje može smanjiti mogućnost nastanka opasnih situacija koje uzrokuje prašina.
- ▶ **Nemojte postati previše bezbrižni i zanemariti sigurnosne upute zato što alat često upotrebljavate i smatrate da ste ga dobro upoznali.** Samo jedan trenutak nepažnje dovoljan je za nastanak ozbiljnih ozljeda.

Upotreba i održavanje električnog alata

- ▶ **Ne preopterećujte uređaj. Za svaki posao upotrebljavajte prikladan i za to predviđen električni alat.** S odgovarajućim električnim alatom posao ćete obaviti lakše, brže i sigurnije.
- ▶ **Nemojte upotrebljavati električni alat čiji je prekidač neispravan.** Električni alat koji se više ne može uključivati i isključivati opasan je i mora se popraviti.

- ▶ **Alat prije podešavanja, izmjene pribora i odlaganja isključite iz izvora napajanja i/ili izvadite komplet baterije, ako se vadi iz uređaja.** Ovim mjerama opreza izbjeći će se nehotično uključivanje električnog alata.
- ▶ **Električni alat koji ne upotrebljavate spremite izvan doseg djece. Rukovanje alatom zabranjeno je osobama koje nisu s njim upoznate ili koje nisu pročitale ove upute.** Električni alati su opasni ako s njima rade neiskusne osobe.
- ▶ **Redovno održavajte električne alate i pribor. Kontrolirajte rade li besprijekorno pomični dijelovi uređaja, jesu li zaglavljivi, polomljeni ili oštećeni tako da to ugrožava daljnju upotrebu i rad električnog alata. Prije upotrebe oštećene dijelove treba popraviti.** Loše održavani električni alati uzrok su mnogih nezgoda.
- ▶ **Rezne alate održavajte ostrim i čistim.** Pažljivo održavani rezni alati s ostrim ostricama manje će se zaglavljivati i lakše se s njima radi.
- ▶ **Električni alat, pribor, radne alate, itd. upotrebljavajte prema ovim uputama i na način kako je to propisano za određenu vrstu uređaja. Pritom uzmite u obzir radne uvjete i radove koje treba izvršiti.** Upotreba električnog alata za poslove izvan njegove predviđene upotrebe može dovesti do opasnih situacija.
- ▶ **Ručke i zahvatne površine održavajte suhima, čistima i pazite da na njih ne dospiju ulje ili mast.** Skliske ručke i zahvatne površine onemogućuju sigurno rukovanje i alat se teško kontrolira u neočekivanim situacijama.

Servisiranje

- ▶ **Popravlak električnog alata prepustite kvalificiranom osoblju ovlaštenog servisa i isključivo s originalnim rezervnim dijelovima.** Tako će biti zajamčen siguran rad s uređajem.

Sigurnosne napomene za kružne pile

Postupci za rezanje

- ▶ **⚠ OPASNOST: Držite ruke podalje od područja rezanja i lista pile. Drugu ruku držite na dodatnoj ručki ili kućištu motora.** Ako s obje ruke držite pilu, list pile ne može vas porezati.
- ▶ **Ne stavljajte ruke ispod izratka.** Štitnik vas ne može zaštititi od lista pile ispod izratka.
- ▶ **Dubinu rezanja prilagodite debljini izratka.** Manje od jednog cijelog zuba ozubljenog lista pile mora biti vidljiv ispod izratka.
- ▶ **Izradak tijekom rezanja nikada nemojte držati u rukama ni preko nogu. Izradak učvrstite na stabilnoj platformi.** Pri radu je važan ispravan oslonac kako bi vaše tijelo bilo što manje izloženo naporu te kako ne bi došlo do uvrtnja lista pile ili gubitka kontrole.
- ▶ **Električni alat držite za izolirane prihvatne površine ako izvodite radove kod kojih bi alat za rezanje mogao zahvatiti skrivene električne vodove ili vlastiti kabel.** U slučaju doticaja sa žicama pod naponom i metalni će

dijelovi električnog alata biti pod naponom, što može dovesti do električnog udara rukovaoca.

- ▶ **Prilikom rezanja uvijek upotrebljavajte uzdužni štitnik ili vodilicu s ravnim rubom.** Tako se povećava preciznost reza i smanjuje mogućnost savijanja lista pile.
- ▶ **Uvijek upotrebljavajte listove pile pravilnih oblika i veličina (dijamantne u odnosu na okrugle) sukladno otvoru prihvata.** Listovi pile koji ne odgovaraju pili na koju se ugrađuju neće biti pravilno centrirani, što dovodi do gubitka kontrole.
- ▶ **Nikada ne upotrebljavajte oštećene ili neprikladne podloške listova pile ni vijke.** Podlošci listova pile i vijci posebno su dizajnirani za vašu pilu, optimalne performanse i siguran rad.

Uzroci povratnog udara i povezana upozorenja

– povratni udar je nagla reakcija na zaglavljnjen, blokiran ili neporavnan list pile, što dovodi do nekontroliranog podizanja lista pile s izratka i prema gore prema rukovaocu;

– ako se list pile zaglavi ili blokira u prorezu te se preklopi, list pile se neželjeno zaustavlja dok reakcija motora jedinicu brzo pokreće unatrag prema rukovaocu;

– ako se list pile uvrne ili nije poravnan u rezu, zubac na stražnjem rubu lista pile može prodrijeti u gornju površinu drva i uzrokovati ispadanje lista pile iz proreza te njegovo odskakanje prema rukovaocu.

Povratni udar posljedica je nepravilne upotrebe i/ili pogrešnog rukovanja pilom, a može se spriječiti poduzimanjem prikladnih mjera opreza koje su navedene u daljnjem tekstu.

- ▶ **Čvrsto uhvatite pilu s obje ruke i namjestite podlaktice tako da se odupru silama povratnog udara. Tijelo postavite bočno uz list pile, ali ne u njegovoj ravnini.** Povratni udar može prouzročiti trzaj pile unatrag, ali sile povratnog udara rukovaoc može kontrolirati ako poduzme ispravne mjere opreza.
- ▶ **Ako se list pile uklješti ili iz bilo kojeg razloga prekida rezanje, isključite električni alat i držite ga mirno sve dok se list pile u potpunosti ne zaustavi. Ne pokušavajte ukloniti pilu s izratka ili povlačiti pilu unatrag dok je list pile u pokretu jer može doći do povratnog udara.** Ustanovite i otklonite uzrok uklještenja lista pile.
- ▶ **Prilikom ponovnog pokretanja pile na izratku, list pile centrirajte u prorez kako zubac pile ne bi ulazio u materijal.** Ako dođe od uklještenja, list pile može se pomaknuti ili odskočiti s izratka prilikom ponovnog pokretanja pile.
- ▶ **Poduprite velike ploče kako biste smanjili opasnost od zaglavljivanja lista pile i povratnog udara.** Velike ploče često se savijaju pod vlastitom težinom. Ploču morate podložiti s obje strane, pored linije reza i ruba ploče.
- ▶ **Nemojte upotrebljavati tupe ni oštećene listove pile.** Tupi ili nepravilno postavljeni listovi pile stvaraju uzak prorez koji dovodi do prekomjernog trenja, uklještenja lista pile i povratnog udara.

- ▶ **Ručice za zabavljenje lista pile na željenoj dubini i nagibu moraju biti čvrsto zabavljene prije rezanja.** Ako se položaj lista pile namješta tijekom rezanja, to može uzrokovati uklještenje i povratni udar.
- ▶ **Budite posebno oprezni kod rezanja postojećih zidova ili drugih područja u mrtvom kutu.** Istureni listovi pile mogu prerezati predmete koji mogu prouzročiti povratni udar.

Funkcija donjeg štitnika

- ▶ **Prije svake upotrebe provjerite je li donji štitnik pravilno zatvoren. Ne rukujte pilom ako se donji štitnik ne može slobodno kretati i momentalno zatvoriti. Ne stežite donji štitnik obujmicama ili vezicama u otvorenom položaju.** Ako vam pila slučajno ispadne, donji se štitnik može iskriviti. Podignite donji štitnik pomoću ručke za uvlačenje i provjerite kreće li se slobodno te da ne dodiruje list pile ili neki drugi dio pod nijednim kutom i na nijednoj dubini rezanja.
- ▶ **Provjerite rad opruge donjeg štitnika. Ako štitnik i opruga ne rade ispravno, potrebno ih je servisirati prije upotrebe.** Učinkovitost rada štitnika može biti umanjena ako ima oštećenih dijelova, ljepljivih naslaga ili smeća po njemu.
- ▶ **Donji se štitnik može ručno uvući samo za neke posebne rezove, primjerice rezove uranjanjem i složene rezove. Podignite donji štitnik pomoću ručke za uvlačenje, a čim list pile uđe u materijal, donji se štitnik mora otpustiti.** Za ostale vrste piljenja donji bi štitnik trebao raditi automatski.
- ▶ **Uvijek provjerite prekriva li donji štitnik list pile prije odlaganja pile na tlo ili radni stol.** Ako nije zaštićen, list pile pri odlaganju može dovesti do pomicanja pile unatrag i rezanja svega što mu se nađe na putu. Imajte na umu da je listu pile potrebno neko vrijeme da se zaustavi nakon otpuštanja prekidača.

Dodatne sigurnosne napomene

- ▶ **Ne posežite rukama u izbacivač strugotine.** Mogli biste se ozlijediti na rotirajućim dijelovima.
- ▶ **Pilom ne radite iznad glave.** Tako nemate dovoljnu kontrolu nad električnim alatom.
- ▶ **Koristite prikladne detektore kako biste pronašli skrivene opskrbe vodove ili zatražite pomoć lokalnog distributera.** Kontakt s električnim vodovima može dovesti do požara i električnog udara. Oštećenje plinske cijevi može dovesti do eksplozije. Probijanje vodovodne cijevi uzrokuje materijalne štete ili može prouzročiti električni udar.
- ▶ **Ne radite stacionarno s električnim alatom.** Nije konstruiran za rad sa stolom za piljenje.
- ▶ **Kod reza uranjanjem, koji se ne izvodi pravokutno, zaštitite ploču za vođenje pile od bočnog pomicanja.** Bočno pomicanje može uzrokovati zaglavljivanje lista pile te time dovesti do povratnog udara.
- ▶ **Ne koristite listove pile od visokolegiranog brzoreznog čelika (HSS-čelika).** Takvi listovi pile mogu lako puknuti.

- ▶ **Ne režite željezne metale.** Užarene strugotine mogu zapaliti uređaj za usisavanje prašine.
- ▶ **Prije odlaganja električnog alata pričekajte da se zaustavi.** Radni alat se može zaglaviti što može dovesti do gubitka kontrole nad električnim alatom.
- ▶ **Električni alat čvrsto držite s obje ruke i zauzmite siguran i stabilan položaj tijela.** S električnim alatom ćete sigurnije raditi ako ga budete držali s obje ruke.

Opis proizvoda i radova



Treba pročitati sve sigurnosne napomene i upute. Propusti do kojih može doći uslijed nepridržavanja sigurnosnih napomena i uputa mogu uzrokovati električni udar, požar i/ili teške ozljede.

Pridržavajte se slika na početku uputa za uporabu.

Namjenska uporaba

Električni alat je namijenjen za uzdužno i poprečno rezanje drva po ravnoj liniji rezanja i pod kutom na čvrstoj podlozi. Obrada željeznih metala nije dopuštena.

Prikazani dijelovi alata

Numeriranje prikazanih dijelova odnosi se na prikaz električnog alata na stranici sa slikama.

- (1) Štitnik
- (2) Tipka za blokadu prekidača za uključivanje/isključivanje (3 601 EA2 0K./3 601 EA2 0L./3 601 EA2 0F.)
- (2) Blokada uključivanja prekidača za uključivanje/isključivanje (3 601 EA2 08./3 601 EA2 0B./3 601 EA2 04./3 601 EA2 00./3 601 EA2 07./3 601 EA2 001/3 601 EA2 071)
- (3) Prekidač za uključivanje/isključivanje
- (4) Dodatna ručka
- (5) Tipka za blokadu vretena
- (6) Skala kuta kosog rezanja
- (7) Krilni vijak za prethodno biranje kuta kosog rezanja
- (8) Krilni vijak za paralelni graničnik
- (9) Oznaka rezanja 45°
- (10) Oznaka rezanja 0°
- (11) Paralelni graničnik
- (12) Njišući štitnik
- (13) Ručica za namještanje njišućeg štitnika
- (14) Osnovna ploča
- (15) Krilni vijak za prethodno biranje kuta kosog rezanja
- (16) Izbacivač strugotine
- (17) Šesterokutni ključ
- (18) Stezni vijak s podloškom
- (19) Stezna prirubnica
- (20) List kružne pile^{A)}
- (21) Prihvatna prirubnica
- (22) Vreteno pile
- (23) Vijak za pričvršćivanje usisnog adaptera^{A)}
- (24) Usisni adapter^{A)}
- (25) Zatezna poluga za prethodno biranje dubine rezanja
- (26) Skala za namještanje dubine rezanja
- (27) Par vijčanih stega^{A)}
- (28) Ručka (izolirana površina zahvata)

A) Prikazan ili opisan pribor ne pripada standardnom opsegu isporuke. Potpuni pribor možete naći u našem programu pribora.

Tehnički podaci

Ručna kružna pila		GKS 235 Turbo	GKS 235 Turbo	GKS 235 Turbo	GKS 9
Kataloški broj		3 601 EA2 0..	3 601 EA2 0B.	3 601 EA2 001 3 601 EA2 071	3 601 EA2 00. 3 601 EA2 07.
Nazivna primljena snaga	W	2050	2050	2050	2050
Broj okretaja u praznom hodu	min ⁻¹	5300	5300	5300	5300
Maks. broj okretaja pri opterećenju	min ⁻¹	3500	3500	3500	3500
Maks. dubina rezanja					
– kod kuta kosog rezanja 0°	mm	85	85	85	85
– kod kuta kosog rezanja 45°	mm	65	65	65	65
Blokada vretena		●	●	●	●
Dimenzije osnovne ploče	mm	383 x 170	383 x 170	383 x 170	383 x 170
Maks. promjer lista pile	mm	235	235	235	235
Min. promjer lista pile	mm	230	230	230	230
Maks. debljina lista pile	mm	2,2	2,2	2,2	2,2

Ručna kružna pila		GKS 235 Turbo	GKS 235 Turbo	GKS 235 Turbo	GKS 9
Maks. debljina/otklon zupca	mm	3,2	3,2	3,2	3,2
Min. debljina/otklon zupca	mm	2,0	2,0	2,0	2,0
Stežni otvor	mm	25	25,4	30	30
Težina prema EPTA-Procedure 01:2014	kg	7,6	7,6	7,6	7,6
Klasa zaštite		□/II	□/II	□/II	□/II

Samo za električne alate bez ograničenja struje zaleta: postupci uključanja stvaraju kratkotrajne padove napona. Kod nepovoljnih uvjeta mreže može doći do ometanja rada drugih uređaja. Kod impedancija mreže manjih od 0,14 oma ne treba očekivati smetnje.

Podaci vrijede za nazivni napon [U] od 230 V. U slučaju odstupanja napona i u izvedbama specifičnim za dotičnu zemlju, ovi podaci mogu varirati.

Informacije o buci i vibracijama

Emisijske vrijednosti buke utvrđene sukladno **EN 62841-2-5**.

Razina buke električnog alata prema ocjeni A iznosi obično: razina zvučnog tlaka **92 dB(A)**; razina zvučne snage **103 dB(A)**. Nesigurnost $K = 3 \text{ dB}$.

Nosite zaštitne slušalice!

Ukupne vrijednosti vibracija a_{hi} (vektorski zbroj tri pravca) i nesigurnost K utvrđene u skladu s normom **EN 62841-2-5**:

Piljenje drva: $a_{hi} = 3,3 \text{ m/s}^2$, $K = 1,5 \text{ m/s}^2$

Razina titranja koja je navedena u ovim uputama i emisijska vrijednost buke izmjerene su sukladno postupku mjerenja normiranom u EN 62841 te se mogu koristiti za međusobnu usporedbu električnih alata. Primjerene su i za privremenu procjenu emisije titranja i buke.

Navedena razina titranja i emisijska vrijednost buke predstavljaju glavne primjene električnog alata. Ako se ustvari električni alat koristi za druge primjene s radnim alatima koji odstupaju od navedenih ili se nedovoljno održavaju, razina titranja i emisijska vrijednost buke mogu odstupati. Na taj se način može osjetno povećati emisija titranja i buke tijekom čitavog vremenskog perioda rada.

Za točnu procjenu emisija titranja i buke trebaju se uzeti u obzir i vremena, tijekom kojih je alat bio isključen ili je radio, ali se zapravo nije koristio. Na taj se način može osjetno smanjiti emisija titranja i buke tijekom čitavog vremenskog perioda rada.

Odredite dodatne sigurnosne mjere za zaštitu korisnika prije djelovanja titranja kao npr.: održavanje električnog alata i nastavaka, održavanje toplih ruku, organizacija tokova rada.

Montaža

- ▶ **Koristite samo listove pile čiji je maksimalno dopušteni broj okretaja veći od broja okretaja u praznom hodu.**

Umetanje/zamjena lista kružne pile

- ▶ **Prije svih radova na električnom alatu izvucite mrežni utikač iz utičnice.**

- ▶ **Kod montaže lista pile nosite zaštitne rukavice.** Kod dodirivanja lista pile postoji opasnost od ozljeda.
- ▶ **Koristite samo listove pile koji odgovaraju karakterističnim podacima navedenim u ovim uputama za uporabu i na električnom alatu i koji su ispitani prema EN 847-1 i odgovarajuće označeni.**
- ▶ **Dopušteni broj okretaja radnog alata mora biti barem toliko visok kao maksimalni broj okretaja naveden na električnom alatu.** Pribor, koji se vrti brže nego što je dopušteno, mogao bi se polomiti i razletjeti.
- ▶ **Ni u kojem slučaju ne koristite brusne ploče kao radni alat.**

Biranje lista pile

Pregled preporučenih listova pile možete naći na kraju ovih uputa.

Demontaža lista pile (vidjeti sliku A)

Kod zamjene alata najbolje je da električni alat odložite na prednju stranu kućišta motora.

- Pritisnite tipku za blokadu vretena **(5)** i držite je pritisnuto.
- ▶ **Pritisnite tipku za blokadu vretena (5) samo dok vreteno pile miruje.** Električni alat bi se inače mogao oštetiti.
- Šesterokutnim ključem **(17)** odvrnite stezni vijak **(18)** u smjeru vrtnje **(1)**.
- Okrenite njišući štitnik **(12)** prema natrag i čvrsto ga držite.
- Skinite steznu prirubnicu **(19)** i list pile **(20)** s vretena pile **(22)**.

Montaža lista pile (vidjeti sliku A)

Kod zamjene alata najbolje je da električni alat odložite na prednju stranu kućišta motora.

- Očistite list pile **(20)** i sve stezne dijelove koje treba montirati.
- Okrenite njišući štitnik **(12)** prema natrag i čvrsto ga držite.
- Postavite list pile **(20)** na prihvatnu prirubnicu **(21)**. Smjer rezanja zubaca (smjer strelice na listu pile) i

- strelica smjera vrtnje na štitniku **(1)** moraju se podudarati.
- Stavite steznu prirubnicu **(19)** i uvrnite stezni vijak **(18)** u smjeru vrtnje \odot . Pazite na ispravan položaj prihvatne prirubnice **(21)** i stezne prirubnice **(19)**.
 - Pritisnite tipku za blokadu vretena **(5)** i držite je pritisnuto.
 - Šesterokutnim ključem **(17)** zategnite stezni vijak **(18)** u smjeru vrtnje \odot . Pritezni moment treba iznositi 10–12 Nm, to odgovara zatezanju rukom uključujući $\frac{1}{4}$ okretaja.

Usisavanje prašine/strugotina

Prašina od materijala kao što su premazi sa sadržajem olova, neke vrste drva, mineralnih materijala i metala, može biti štetna za zdravlje. Dodirivanje ili udisanje prašine može uzrokovati alergijske reakcije i/ili bolesti dišnih puteva korisnika električnog alata ili osoba koje se nalaze u blizini. Određena vrsta prašine, kao što je npr. prašina od hrastovine ili bukve, smatra se kancerogenom, posebno u kombinaciji s dodatnim tvarima za obradu drva (kromat, zaštitna sredstva za drvo). Materijal, koji sadrži azbest, smiju obrađivati samo stručne osobe.

- Po mogućnosti koristite uređaj za usisavanje prašine prikladan za materijal.
- Pobrinite se za dobro prozračivanje radnoga mjesta.
- Preporučuje se nošenje zaštitne maske s klasom filtra P2. Poštujte važeće propise u vašoj zemlji za materijale koje ćete obrađivati.

► Izbjegavajte nakupljanje prašine na radnom mjestu.

Prašina se može lako zapaliti.

Montaža usisnog adaptera (vidjeti sliku B)

Nataknite usisni adapter **(24)** na izbacivač strugotine **(16)** sve dok se ne uglavi. Usisni adapter **(24)** dodatno osigurajte vijkom **(23)**.

Na usisni adapter **(24)** može se priključiti usisno crijevo promjera 35 mm.

- **Usisni adapter ne smije biti montiran bez priključenog vanjskog usisavanja.** Inače bi se mogao začepiti usisni kanal.

- **Na usisni adapter ne smije se staviti vrećica za prašinu.** U suprotnom se sustav za usisavanje može začepiti.

Za osiguranje optimalnog usisavanja treba redovito čistiti usisni adapter **(24)**.

Vanjsko usisavanje

Električni alat može se izravno priključiti u utičnicu Bosch univerzalnog usisavača s uređajem za daljinsko pokretanje. On se automatski pokreće pri uključivanju električnog alata. Usisavač mora biti prikladan za obrađivani materijal.

Kod usisavanja suhe prašine ili prašine koja je posebno opasna za zdravlje i kancerogena, treba koristiti specijalni usisavač.

U Njemačkoj se za drvenu prašinu moraju rabiti usisavači ispitani na temelju TRGS 553, vlastito usisavanje ne smije se rabiti u proizvodnom sektoru. Za ostale materijale

profesionalni korisnik mora razjasniti posebne zahtjeve nadležnoj strukovnoj udruzi.

Rad

Načini rada

- **Prije svih radova na električnom alatu izvucite mrežni utikač iz utičnice.**

Namještanje dubine rezanja (vidjeti sliku C)

- **Dubinu rezanja prilagodite debljini izratka.** Ispod izratka treba biti vidljiva visina zupca manja od jedne pune visine.

Otpustite zateznu polugu **(25)**. Za manju dubinu rezanja odmaknite pilu od osnovne ploče **(14)**, a za veću dubinu rezanja pritisnite pilu prema osnovnoj ploči **(14)**. Namjestite željenu mjeru na skali za namještanje dubine rezanja. Ponovno pritegnite zateznu polugu **(25)**.

Zatezna sila zatezne poluge **(25)** može se namjestiti. U tu svrhu odvrnite zateznu polugu **(25)** i ponovno je pritegnite pomaknutu za najmanje 30° u smjeru suprotnom od kazaljke na satu.

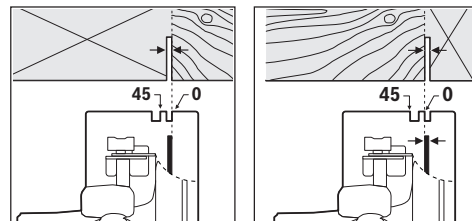
Namještanje kuta kosog rezanja

Najbolje je da električni alat odložite na prednju stranu štitnika **(1)**.

Otpustite krilne vijke **(7)** i **(15)**. Zakrenite pilu bočno. Namjestite željenu mjeru na skali **(6)**. Ponovno pritegnite krilne vijke **(7)** i **(15)**.

Napomena: Kod kosog rezanja je dubina rezanja manja od prikazane vrijednosti na skali za namještanje dubine rezanja **(26)**.

Oznake rezanja



Oznaka rezanja 0° **(10)** prikazuje položaj lista pile kod pravokutnog reza. Oznaka rezanja 45° **(9)** prikazuje položaj lista pile kod reza pod 45°.

Za rezanje točno na mjeru postavite kružnu pilu na izradak kao što je prikazano na slici. Najbolje provedite probno rezanje.

Puštanje u rad

- **Pridržavajte se mrežnog napona! Napon izvora struje mora se podudarati s podacima na tipskoj pločici električnog alata. Električni alati označeni sa 230 V mogu raditi i na 220 V.**

Uključivanje/isključivanje

- ▶ **Provjerite možete li pritisnuti prekidač za uključivanje/isključivanje bez otpuštanja ručke.**

3 601 EA2 0K./3 601 EA2 0L./3 601 EA2 0F.:

Za **puštanje električnog alata u rad** pritisnite prekidač za uključivanje/isključivanje **(3)** i držite ga pritisnutog.

Za **fiksiranje** pritisnutog prekidača za uključivanje/isključivanje **(3)** pritisnite tipku za blokadu **(2)**.

Za **isključivanje** električnog alata otpustite prekidač za uključivanje/isključivanje **(3)** odn. ako je blokiran tipkom za blokadu **(2)**, pritisnite kratko prekidač za uključivanje/isključivanje **(3)** i zatim ga otpustite.

3 601 EA2 08./3 601 EA2 0B./3 601 EA2 04./ 3 601 EA2 00./3 601 EA2 07./3 601 EA2 001/ 3 601 EA2 071:

Za **puštanje električnog alata u rad** pritisnite najprije blokadu uključivanja **(2)** i **zatim** pritisnite prekidač za uključivanje/isključivanje **(3)** i držite pritisnut.

Za **isključivanje** električnog alata otpustite prekidač za uključivanje/isključivanje **(3)**.

Napomena: Iz sigurnosnih razloga ne može se blokirati prekidač za uključivanje/isključivanje **(3)**, nego tijekom rada mora stalno ostati pritisnut.

Upute za rad

Zaštitite list pile od udara.

Pomicite električni alat ravnomjerno i laganim potiskom u smjeru reza. Prejako pomicanje znatno smanjuje životni vijek radnih alata i može štetiti električnom alatu.

Učinkat piljenja i kvaliteta reza uglavnom ovise o stanju i obliku zubaca lista pile. Stoga koristite samo oštre listove pile koji su prikladni za obrađivani materijal.

Piljenje drva

Pravilan izbor lista pile ravna se prema vrsti drva, kvaliteti drva i prema tome radi li se o uzdužnom ili poprečnom rezanju.

Kod uzdužnog rezanja smreke nastaju duge strugotine u obliku spirale.

Prašina od bukve ili hrastovine je posebno štetna po zdravlje, stoga radite samo s usisavačem.

Piljenje s paralelnim graničnikom (vidjeti sliku D)

Paralelni graničnik **(11)** omogućuje izvođenje točnih rezova uz rub izratka odn. rezanje po mjeri jednakih letvica.

Otpustite krilni vijak **(8)** i gurnite skalu paralelnog graničnika **(11)** kroz vodilicu u osnovnu ploču **(14)**. Namjestite željenu širinu rezanja kao vrijednost skale na odgovarajućoj oznaci rezanja **(10)** odn. **(9)**, vidjeti odlomak „Oznake rezanja“. Ponovno stegnite krilni vijak **(8)**.

Piljenje s pomoćnim graničnikom (vidjeti slike E)

Za obradu velikih izradaka ili za rezanje ravnih rubova, možete na izradak pričvrstiti dasku ili letvu kao pomoćni graničnik i kružnu pilu voditi uzduž osnovne ploče kao pomoćnim graničnikom.

Održavanje i servisiranje

Održavanje i čišćenje

- ▶ **Prije svih radova na električnom alatu izvucite mrežni utikač iz utičnice.**

- ▶ **Električni alat i otvore za hlađenje održavajte čistima kako bi se moglo dobro i sigurno raditi.**

Ako je potrebna zamjena priključnog kabela, tada je treba provesti u Bosch servisu ili u ovlaštenom servisu za Bosch električne alate kako bi se izbjeglo ugrožavanje sigurnosti. Njišući štitnik mora se moći uvijek slobodno pomicati i sam zatvarati. Zbog toga područje oko njišućeg štitnika uvijek držite čistim. Prašinu i strugotinu ispušite komprimiranim zrakom ili očistite kistom.

Neobloženi listovi pile mogu se zaštititi od naslaga korozije tankim slojem ulja koje ne sadrži kiselinu. Prije piljenja ponovno obrišite ulje jer će inače na drvu ostati mrlje. Ostaci smole ili ljepila na listu pile utječu na kvalitetu rezanja. Stoga list pile očistite odmah nakon uporabe.

Servisna služba i savjeti o uporabi

Naša servisna služba će odgovoriti na vaša pitanja o popravku i održavanju vašeg proizvoda, kao i o rezervnim dijelovima. Crteže u rastavljenom obliku i informacije o rezervnim dijelovima možete naći i na našoj adresi:

www.bosch-pt.com

Tim Bosch savjetnika o uporabi rado će odgovoriti na vaša pitanja o našim proizvodima i njihovom priboru.

U slučaju upita ili naručivanja rezervnih dijelova, molimo vas obavezno navedite 10-znamenkasti kataloški broj s tipske pločice proizvoda.

Hrvatski

Robert Bosch d.o.o PT/SHR-BSC
Kneza Branimira 22
10040 Zagreb
Tel.: +385 12 958 051
Fax: +385 12 958 050
E-Mail: RBKN-bsc@hr.bosch.com
www.bosch.hr

Bosnia

Elektro-Servis VI. Mehmed Nalić
Dzemala Bijedića bb
71000 Sarajevo
Tel./Fax: +387 33454089
E-Mail: bosch@bih.net.ba

Zbrinjavanje

Električne alate, pribor i ambalažu treba dovesti na ekološki prihvatljivo recikliranje.



Električne alate ne bacajte u kućni otpad!

Samo za zemlje EU:

Sukladno europskoj Direktivi 2012/19/EU za električne i elektroničke stare uređaje električni alati, koji više nisu

uporabivi, moraju se odvojeno sakupljati i dovesti na ekološki prihvatljivo recikliranje.

Eesti

Ohutusnõuded

Üldised ohutusnõuded elektriliste tööriistade kasutamisel

⚠ HOIATUS Lugege läbi kõik tööriistaga kaasas olevad ohutusnõuded ja juhised

ning tutvuge kõigi jooniste ja spetsifikatsioonidega.

Ohutusnõuete ja juhiste eiramise tagajärjeks võib olla elektrilöökk, tulekahju ja/või rasked vigastused.

Hoidke kõik ohutusnõuded ja juhised edasiseks kasutamiseks hoolikalt alles.

Ohutusnõuetes sisalduv mõiste "elektriline tööriist" käib nii vooluvõrku ühendatud (juhtmega) elektriliste tööriistade kui ka akutoitega (juhtmeta) elektriliste tööriistade kohta.

Ohutusnõuded tööpiirkonnas

- ▶ **Hoidke tööpiirkond puhas ja hästi valgustatud.** Korrastamata või valgustamata töökoht võib põhjustada õnnetusi.
- ▶ **Ärge kasutage elektrilist tööriista plahvatusohtlikus keskkonnas, kus leidub tuleohtlikke vedelikke, gaase või tolmu.** Elektrilistest tööriistadest lööb sädemeid, mis võivad tolmu või auru süüdata.
- ▶ **Elektrilise tööriista kasutamise ajal hoidke lapsed ja teised inimesed töökohast eemal.** Kui teie tähelepanu juhitakse kõrvale, võib seade teie kontrolli alt väljuda.

Elektriohutus

- ▶ **Elektrilise tööriista pistik peab pistikupesasse sobima. Pistiku kallal ei tohi teha mingeid muudatusi. Ärge kasutage kaitsemaandusega elektriliste tööriistade puhul adapterpistikuid.** Muutmata pistikud ja sobivad pistikupesad vähendavad elektrilöögi ohtu.
- ▶ **Vältige kehalist kontakti maandatud pindadega, näiteks torude, radiaatorite, pliitide ja külmikutega.** Kui Teie keha on maandatud, on elektrilöögi oht suurem.
- ▶ **Kaitske elektrilist tööriista vihma ja niiskuse eest.** Kui elektrilisse tööriista on sattunud vett, on elektrilöögi oht suurem.
- ▶ **Ärge kasutage toitejuhet otstarbel, milleks see ei ole ette nähtud. Ärge kasutage toitejuhet elektrilise tööriista kandmiseks, ülesriputamiseks või pistiku pistikupesast väljatõmbamiseks. Kaitske toitejuhet kuumuse, õli, teravate servade ja seadme liikuvate osade eest.** Kahjustatud või keerduläinud toitejuhtmed suurendavad elektrilöögi ohtu.

- ▶ **Kui töötate elektrilise tööriistaga vabas õhus, kasutage ainult pikendusjuhtmeid, mis on ette nähtud kasutamiseks ka välistingimustes.** Välistingimustes kasutamiseks sobiva pikendusjuhtme kasutamine vähendab elektrilöögi ohtu.
- ▶ **Kui elektrilise tööriista kasutamine niiskes keskkonnas on vältimatu, kasutage rikkevoolukaitselüliti.** Rikkevoolukaitselüliti kasutamine vähendab elektrilöögi ohtu.

Inimeste turvalisus

- ▶ **Olge tähelepanelik, jälgige, mida teete, ning toimige elektrilise tööriistaga töötades kaalutletult. Ärge kasutage elektrilist tööriista, kui olete väsinud või uimaste, alkoholi või ravimite mõju all.** Hetkeline tähelepanematus seadme kasutamisel võib põhjustada tõsiseid vigastusi.
- ▶ **Kandke isikukaitsevahendeid. Kandke alati kaitseprille.** Elektrilise tööriista tüübile ja kasutusala vastavate isikukaitsevahendite, näiteks tolmu maski, libisemiskindlate turvajalatsite, kaitsekiivri või kuulmiskaitsevahendite kasutamine vähendab vigastuste ohtu.
- ▶ **Vältige elektrilise tööriista soovimatut käivitamist. Enne pistiku ühendamist pistikupesasse, aku ühendamist seadme külge, seadme ülestõstmist ja kandmist veenduge, et elektriline tööriist on välja lülitatud.** Kui hoiate elektrilise tööriista kandmisel sõrme lülilil või ühendate vooluvõrku sisselülitatud seadme, võivad tagajärjeks olla õnnetused.
- ▶ **Enne elektrilise tööriista sisselülitamist eemaldage tööriista küljest reguleerimis- ja mutrivõtmed.** Seadme pöörleva osa küljes olev reguleerimis- või mutrivõti võib põhjustada vigastusi.
- ▶ **Vältige ebataolist tööasendit. Võtke stabiilne tööasend ja hoidke kogu aeg tasakaalu.** Nii saate elektrilist tööriista ootamatutes olukordades paremini kontrollida.
- ▶ **Kandke sobivat rõivastust. Ärge kandke laiu riideid ega ehteid. Hoidke juukseid ja rõivad seadme liikuvatest osadest eemal.** Liiga avarad riided, ehted või pikad juukseid võivad sattuda seadme liikuvate osade vahele.
- ▶ **Kui on võimalik paigaldada tolmueemaldus- ja tolmu kogumisseadiseid, veenduge, et need on seadmega ühendatud ja et neid kasutatakse õigesti.** Tolmueemaldusseadise kasutamine vähendab tolmu põhjustatud ohte.
- ▶ **Ärge muutuge tööriista sagedasest kasutamisest hooletuks ja ärge eirake ohutusnõudeid.** Hooletus võib sekundi murdosa jooksul kaasa tuua raskeid vigastusi.

Elektriliste tööriistade hoolikas käsitlemine ja kasutamine

- ▶ **Ärge koormake seadet üle. Kasutage konkreetse töö tegemiseks ette nähtud elektrilist tööriista.** Sobiva elektrilise tööriistaga töötate ettenähtud jõudluspiirides efektiivsemalt ja ohutumalt.

- ▶ **Ärge kasutage elektrilist tööriista, mida ei saa lülitist sisse ja välja lülitada.** Elektriline tööriist, mida ei ole enam võimalik lülitist sisse ja välja lülitada, on ohtlik ning tuleb parandada.
- ▶ **Tõmmake pistik pistikupesast välja ja/või eemaldage seadmest aku, kui see on eemaldatav, enne seadme reguleerimist, tarvikute vahetamist ja seadme ärapanekut.** See ettevaatusabinõu väldib elektrilise tööriista soovimatut käivitamist.
- ▶ **Kasutusvälisel ajal hoidke elektrilisi tööriistu lastele kättesaamatus kohas ja ärge laske seadet kasutada isikutel, kes seadet ei tunne või pole lugenud käesolevaid juhiseid.** Asjatundmatute isikute käes on elektrilised tööriistad ohtlikud.
- ▶ **Hoolidage elektrilisi tööriistu ja tarvikuid nõuetekohaselt. Kontrollige, kas seadme liikuvad osad töötavad veatult ega kiildu ning veenduge, et seadme detailid ei ole murdunud või kahjustatud määral, mis mõjutab seadme töökindlust. Laske kahjustatud detailid enne seadme kasutamist parandada.** Paljude õnnetuste põhjuseks on halvasti hooldatud elektrilised tööriistad.
- ▶ **Hoidke lõiketarvikud teravad ja puhtad.** Hoolikalt hooldatud, teravate lõikeservadega lõiketarvikud kiilduvad harvemini kinni ja neid on lihtsam juhtida.
- ▶ **Kasutage elektrilist tööriista, lisavarustust, tarvikuid jne vastavalt käesolevatele juhistele, võttes arvesse töötingimusi ja teostatava töö iseloomu.** Elektriliste tööriistade nõuetevastane kasutamine võib põhjustada ohtlikke olukordi.
- ▶ **Hoidke käepidemed ja haardepinnad kuiva ja puhtana ning vabana õlist ja määrdeainetest.** Libedad käepidemed ja haardepinnad ei luba tööriista ohutult käsitseda ja ootamatutes olukordades kontrolli all hoida.

Teenindus

- ▶ **Laske elektrilist tööriista parandada ainult kvalifitseeritud spetsialistidel, kes kasutavad originaalvaruosi.** Nii tagate seadme püsivalt ohutu töö.

Ohutusnõuded ketassaagide kasutamisel

Lõikamine

- ▶ **⚠ OHT: Hoidke käed lõikepiirkonnast ja lõikekettast eemal. Hoidke saagi oma teise käega lisakäepidemest või mootorikorpusest.** Kui hoiate saagi kahe käega, ei saa lõikeketas teie käsi vigastada.
- ▶ **Ärge viige oma käsi töödeldava tooriku alla.** Kettakaitse ei saa teid tooriku all ketta eest kaitsta.
- ▶ **Valige tooriku paksusele vastav lõikesügavus.** Tooriku alt peaks ketta hammastest näha jääma vähem kui üks hammas.
- ▶ **Ärge kunagi hoidke lõikamisel toorikut enda käes või põlve peal. Kinnitage toorik stabiilse aluse külge.** Tooriku korralik kinnitamine on tähtis, et vähendada vigastuste, ketta kinnikiilumise või tööriista üle kontrolli kaotamise ohtu.
- ▶ **Tehes töid, mille puhul võib lõiketarvik tabada varjatud elektrijuhtmeid või elektrilise tööriista enda toitejuhet, hoidke elektrilist tööriista ainult käepideme isoleeritud pinnast.** Lõiketarvik, mis puutub kokku pingestatud elektrijuhtmega, võib seada pinge alla elektrilise tööriista metallosad ja anda tööriista kasutajale elektrilöögi.
- ▶ **Lõikamisel kasutage alati piirikut või nurgajuhiikut.** See parandab lõiketäpsust ja vähendab ketta kinnikiilumise võimalust.
- ▶ **Kasutage kinnitusava läbimõõdule täpselt vastava suuruse ja kujuga (teemant või ümar) kettaid.** Kettad, mis sae kinnitusavaga ei sobi, pöörlevad ebaühtlaselt, põhjustades kontrolli kaotuse seadme üle.
- ▶ **Ärge kunagi kasutage kahjustada saanud või ebasobivaid saeketta alusseibe.** Alusseibid on välja töötatud just konkreetse sae jaoks, tagades täieliku jõudluse ja tööohutuse.

Tagasilööki ja asjaomased ohutusnõuded

- tagasilööki on saeketta kinnikiilumise, blokeerumise või lõikejäljes kallutamise tagajärjel tekkiv äkiline reaktsioon, mille tõttu tõuseb saag kontrollimatult üles ja paiskub seadme kasutaja suunas;
 - kui saeketas on kinni kiilunud, siis lõikeketas seiskub ja mootori reaktsioon paiskab sae kiiresti seadme kasutaja suunas;
 - kui saeketas on lõikes blokeerunud või kallutunud, võivad ketta tagaserva hambad haakuda puidu pinda, mistõttu kerkib ketas lõikest välja ja paiskub seadme kasutaja suunas.
- Tagasilööki on elektrilise tööriista vale kasutamise tagajärg, mida saab ära hoida sobivate ettevaatusabinõude rakendamisega.

- ▶ **Hoidke saagi tugevasti kahe käega ja võtke asend, milles suudate tagasilööki kontrollida. Paiknege ketta kõrval, kuid mitte kettaga ühel joonel.** Tagasilööki võib põhjustada sae paiskumise tagasi, kuid seadme kasutaja saab tagasilööki sobivate ettevaatusmeetmete rakendamisega kontrolli all hoida.
- ▶ **Kui ketas on kinni kiilunud või kui te lõike mingil põhjusel katkestate, lülitage elektriline tööriist välja ja hoidke seda liikumatult, kuni ketas on täielikult seiskunud. Ärge kunagi üritage saagi lõikejoonest välja tõmmata või saagi tagasi tõmmata, kui lõikeketas liigub või kui on tagasilöögi tekkimise oht.** Vaadake tööriist üle ja võtke parandusmeetmed, et kõrvaldada ketta kinnikiilumise põhjus.
- ▶ **Kui sae toorikus taaskäivitate, tsentreerige lõikeketas lõikejoones nii, et saehambad ei puutu materjaliga kokku.** Blokeerumise korral võib saeketas lõikejoonest välja tulla ja sae taaskäivitamisel võib tekkida tagasilööki.
- ▶ **Pikad paneelid toestage, et vältida ketta kinnikiilumise ja tagasilöögi ohtu.** Suured detailid võivad omaenda raskuse all läbi painduda. Suure detaili alla tuleb toed asetada ketta mõlemale küljele nii lõikejoone kui ka servade lähedale.

- ▶ **Ärge kasutage nürsid ega kahjustada saanud saekettaid.** Teritamata või korrast ära saekettad tekitavad kitsa lõikejälje, mille tagajärjeks on liigne hõõrdumine, ketta kinnikiilumine ja tagasilöök.
- ▶ **Lõikesügavuse regulaator ja seadistushoovad peavad enne lõike tegemist olema tugevasti kinni pingutatud.** Kui lõikeketta seadistused lõikamise ajal muutuvad, võib tagajärjeks olla kinnikiilumine ja tagasilöök.
- ▶ **Seintesse või muudesse varjatud piirkondadesse lõigete tegemisel olge eriti tähelepanelik.** Väljaulatav saeketas võib lõigata objekte, mis võivad põhjustada tagasilöögi.

Alumine kettakaitse

- ▶ **Iga kord enne kasutamist kontrollige, kas alumine kettakaitse on korralikult sulgunud. Ärge kasutage saagi, kui alumine kettakaitse ei liigu vabalt ega sulgu korralikult. Ärge kunagi kinnitage kettakaitset kinnitusvahendite või nõoriga avatud asendisse.** Kui saag kogemata maha kukub, võib alumine kettakaitse kõverduda. Tõstke alumine kettakaitse tagakäepidemest üles ja veenduge, et see liigub vabalt ega puutu kokku ketta ega mõne muu osaga mis tahes lõikesügavuse või lõikenurga juures.
- ▶ **Kontrollige alumise kettakaitse vedru toimivust. Kui kettakaitse ja vedru ei toimi korralikult, tuleb neid enne kasutamist hooldada.** Kettakaitse toimivus võib olla häiritud kahjustada saanud detailide, kummijääkide või ladestunud osakeste tõttu.
- ▶ **Alumist kettakaitset võib käsitsi tagasi tõmmata vaid erilõigete tegemisel nagu uputuslõiked ja kombineeritud lõiked. Kergitage alumist kettakaitset tagakäepidemest ja niipea kui ketas tungib materjali, tuleb alumine kettakaitse vabastada.** Kõikide muude lõigete tegemisel peab alumine kettakaitse töötama automaatselt.
- ▶ **Enne kui asetate sae maha või tööpingile, veenduge, et alumine kettakaitse ketast katab.** Katmata kettaga saag liigub tahapoole ja lõikab kõike, mis ette jääb. Pidage meeles, et pärast väljalülitamist jätkab lõikeketas teatava aja jooksul pöörlemist, enne kui see seiskub.

Täiendavad ohutusnõuded

- ▶ **Ärge viige oma käsi laastude väljaviskeavasse.** Pöörlevad osad võivad tekitada vigastusi.
- ▶ **Ärge töötage saega peast kõrgemal.** Selles asendis ei suuda Te elektrilist tööriista piisavalt kontrolli all hoida.
- ▶ **Varjatult paiknevate elektrijuhtmete, gaasi- või veetorude avastamiseks kasutage sobivaid lokaliseerimiseadmeid või pöörduge kohaliku elektri-, gaasi- või veevarustustevõtja poole.** Kokkupuutel elektrijuhtmetega tekib tulekahju- ja elektrilöögioht. Gaasitorustiku vigastamisel tekib plahvatusoht. Veetorustiku vigastamine põhjustab materiaalse kahju ja võib tekitada elektrilöögi.
- ▶ **Ärge kasutage elektrilist tööriista stantsionaarselt.** See ei ole ette nähtud saagimislaual kasutamiseks.

- ▶ **Uputuslõike puhul, mida ei tehta täisnurga all, toestage sae juhtlaid nii, et see ei saa külgsuunas nihkuda.** Külgsuunas nihkumine võib kaasa tuua saeketta kinnikiilumise ja sellest tulenevalt tagasilöögi.
- ▶ **Ärge kasutage kiirlõiketerasest (HSS) saekettaid.** Sellised saekettad võivad kergesti murduda.
- ▶ **Ärge saagige raudmetalle.** Hõõguvad laastud võivad süüdata tolmuemaldusseadise.
- ▶ **Enne käestpanekut oodake, kuni elektriline tööriist on seiskunud.** Kasutatav tarvik võib kinni kiiluda ja põhjustada kontrolli kaotuse seadme üle.
- ▶ **Töötamisel hoidke elektrist tööriista tugevasti kahe käega ja võtke stabiilne asend.** Elektriline tööriist püsib kahe käega hoides kindlamini käes.

Toote kirjeldus ja kasutusjuhend



Lugege läbi kõik ohutusnõuded ja juhised.

Ohutusnõuete ja juhiste eiramine võib kaasa tuua elektrilöögi, tulekahju ja/või raskeid vigastusi.

Pange tähele kasutusjuhendi esiosas olevaid jooniseid.

Nõuetekohane kasutamine

Elektriline tööriist on ette nähtud sirgete ja kaldsete piki- ja põiklõigete tegemiseks tugevale aluspinnale toetusvabalt.

Raudmetallide töötlemine ei ole lubatud.

Kujutatud komponendid

Seadme osade numeratsiooni aluseks on jooniste leheküljel toodud numbrid.

- (1) Kaitsekate
- (2) Sisse-/väljalülitifikseerimisnupp
(3 601 EA2 0K./3 601 EA2 0L./3 601 EA2 0F.)
- (3) Sisse-/väljalülitisisselülituslukustus
(3 601 EA2 08./3 601 EA2 0B./3 601 EA2 04./3 601 EA2 00./3 601 EA2 07./3 601 EA2 001/3 601 EA2 071)
- (4) Sisse-/väljalülit
- (5) Lisakäepide
- (6) Spindli lukustamise nupp
- (7) Kaldenurga skaala
- (8) Tiibkruvi lõikenurga eelvalimiseks
- (9) Paralleeltoe tiibkruvi
- (10) Lõikemärgis 45°
- (11) Lõikemärgis 0°
- (12) Paralleeltugi
- (13) Pendel-kaitsekate
- (14) Pendel-kaitsekate reguleerimishoob
- (15) Alusplaat
- (16) Tiibkruvi lõikenurga eelvalimiseks
- (17) Laastu väljaviskeava

- (17) Sisekuuskantvõti
 (18) Seibiga kinnituskruvi
 (19) Kinnitusäärik
 (20) Saeleht^{A)}
 (21) Tugijäärik
 (22) Saespindel
 (23) Imemisadapteri kinnituskruvi^{A)}

- (24) Imemisadapter^{A)}
 (25) Kinnitushoob lõikesügavuse eelvalimiseks
 (26) Lõikesügavuse skaala
 (27) Pitskruvide paar^{A)}
 (28) Käepide (isoleeritud haardepind)

A) Tarnekomplekt ei sisalda kõiki kasutusjuhendis olevatel joonistel kujutatud või kasutusjuhendis nimetatud lisatarvikuid. Lisatarvikute täieliku loetelu leiate meie lisatarvikute kataloogist.

Tehnilised andmed

Käsiketassaag		GKS 235 Turbo	GKS 235 Turbo	GKS 235 Turbo	GKS 9
Tootenumbr		3 601 EA2 0..	3 601 EA2 0B.	3 601 EA2 001 3 601 EA2 071	3 601 EA2 00. 3 601 EA2 07.
Nimivõimsus	W	2050	2050	2050	2050
Tühikäigu-pöörlemiskiirus	min ⁻¹	5300	5300	5300	5300
Max pöörlemiskiirus koormatult	min ⁻¹	3500	3500	3500	3500
Max lõikesügavus					
- lõikenurga 0° korral	mm	85	85	85	85
- lõikenurga 45° korral	mm	65	65	65	65
Spindililukustus		●	●	●	●
Alusplaadi mõõtmed	mm	383 x 170	383 x 170	383 x 170	383 x 170
Saeketta max läbimõõt	mm	235	235	235	235
Saeketta min läbimõõt	mm	230	230	230	230
Saeketta max paksus	mm	2,2	2,2	2,2	2,2
Max hamba paksus / hammaste räsamine	mm	3,2	3,2	3,2	3,2
Min hamba paksus / hammaste räsamine	mm	2,0	2,0	2,0	2,0
Siseava läbimõõt	mm	25	25,4	30	30
Kaal vastavalt EPTA-Procedure 01:2014-le	kg	7,6	7,6	7,6	7,6
Kaitseklass		□/II	□/II	□/II	□/II

Ainult ilma käivitusvoolu piirajata elektriliste tööriistade korral: sisselülitamistoimingud põhjustavad pinget lühiajalist langust. Ebasoodsate võrgutingimuste korral võidakse mõjutada teisi seadmeid. Kui näivtakistus on väiksem kui 0,14 oomi, siis häireid tõenäoliselt ei teki.

Andmed kehtivad nimipingel [U] 230 V. Teistsuguste pingete ja kasutusriigis spetsiifiliste mudelite puhul võivad toodud andmed varieeruda.

Andmed müra/vibratsiooni kohta

Müraemissiooni väärtused on määratud vastavalt **EN 62841-2-5**.

Elektrilise tööriista ekvivalentne müratase on tavaliselt: helirõhutase **92** dB(A); helivõimsustase **103** dB(A). Mõõtemääramatus K = **3** dB.

Kasutage kuulmiskaitsevahendeid!

Vibratsiooni koguväärtused a_h (kolme suuna vektorsumma) ja mõõtemääramatus K on leitud vastavalt **EN 62841-2-5**: Puidu saagimine: $a_h = 3,3 \text{ m/s}^2$, K = **1,5** m/s^2

Käesolevas juhendis toodud vibratsioon on mõõdetud standardi EN 62841 kohase mõõtemetodi järgi ja seda saab kasutada elektriliste tööriistade omavaheliseks võrdlemiseks. See sobib ka vibratsioonitase esialgseks hindamiseks.

Toodud vibratsioonitase on tüüpiline elektrilise tööriista kasutamisel põhilisteks ettenähtud töödeks. Kui aga elektrilist tööriista kasutatakse muudeks töödeks, rakendatakse teisi tarvikuid või kui tööriista hooldus pole piisav, võib vibratsioonitase muutuda. Sellest tingituna võib

tööperioodi kui terviku vibratsioonitase olla tunduvalt kõrgem.

Vibratsiooni täpseks hindamiseks tuleb arvesse võtta ka aega, mil seade oli välja lülitatud või küll sisse lülitatud, kuid tegelikult tööle rakendamata. Sellest tingituna võib tööperioodi kui terviku vibratsioonitase olla tunduvalt madalam.

Rakendage tööriista kasutaja kaitsmiseks vibratsiooni mõju eest täiendavaid kaitsemeetmeid, näiteks: hooldage tööriistu ja tarvikuid piisavalt, hoidke käed soojas, tagage sujuv töökorraldus.

Paigaldus

- ▶ **Kasutage ainult saekettaid, mille maksimaalne lubatud kiirus on suurem teie elektrilise tööriista tühikäigu-pöörlemiskiirusest.**

Saeketta paigaldamine/vahetamine

- ▶ **Enne mistahes tööde teostamist elektrilise tööriista kallal tõmmake pistik pistikupesast välja.**
- ▶ **Saeketta paigaldamisel kandke kaitsekindaid.** Saekettaga kokkupuutel võite end vigastada.
- ▶ **Kasutage üksnes käesolevas kasutusjuhendis esitatud ja elektrilisele tööriistale märgitud andmetele vastavaid saekettaid, mida on vastavalt standardile EN 847-1 testitud ja asjaomaselt tähistatud.**
- ▶ **Tarviku lubatud pöörete arv peab olema vähemalt sama suur nagu elektrilisel tööriistal näidatud maksimaalne pöörete arv.** Lubatud kiirusest kiiremini pöörlev tarvik võib puruneda ning selle tükid võivad laiali paiskuda.
- ▶ **Ärge kunagi kasutage lihvkettaid vahetatava tööriistana.**

Saeketta valimine

Ülevaate soovitatud saeketastest leiata selle kasutusjuhendi lõpust.

Saeketta eemaldamine (vt jn A)

Tööriista vahetamiseks on kõige parem toetada elektriline tööriist mootori korpuse laupinnale.

- Vajutage spindli lukustusnuppu (5) ja hoidke seda surutult.
- ▶ **Vajutage spindli lukustusnuppu(5) ainult seisva saespindli korral.** Vastasel korral võite kahjustada elektrilist tööriista.
- Keerake sisekuuskantvõtmega (17) kinnituskrugi (18) pöörlemissuunas ➊ välja.
- Lükake pendel-kaitsekate (12) tagasi ja hoidke seda kinni.
- Võtke kinnitusäärik (19) ja saeketas (20) saespindlilt (22) maha.

Saeketta paigaldamine (vt jn A)

Tööriista vahetamiseks on kõige parem toetada elektriline tööriist mootori korpuse laupinnale.

- Puhastage saeketas (20) ja kõik paigaldatavad kinnitusdetailid.
- Lükake pendel-kaitsekate (12) tagasi ja hoidke seda kinni.
- Asetage saeketas (20) tugiäärikule (21). Hammaste lõikesuund (noolesuund saeketjal) ja pöörlemissuuna nool kaitsekattel (1) peavad olema vastavuses.
- Pange kinnitusäärik (19) peale ja keerake kinnituskrugi (18) pöörlemissuunas ➋ sisse. Jälgige tugiääriku (21) ja kinnitusääriku (19) õiget paigaldusasendit.
- Vajutage spindli lukustusnuppu (5) ja hoidke seda surutult.
- Pingutage sisekuuskantvõtmega (17) kinnituskrugi (18) pöörlemissuunas ➋ kinni. Pingutusmoment peab olema 10–12 Nm, see vastab käega kinnikeeramisele, pluss ¼ pööret.

Tolmu/saepuru äratõmme

Pliisisaldusega värvide, teatud puiduliikide, mineraalide ja metalli tolmu võib kahjustada tervist. Tolmuga kokkupuude ja tolmu sissehingamine võib põhjustada seadme kasutajal või läheduses viibivatel inimestel allergilisi reaktsioone ja/või hingamisteede haigusi.

Teatud tolmu, näiteks tamme- ja pöögitolmu, on vähkitekitava toimega, iseäranis kombinatsioonis puidutöötlemisel kasutatavate lisaainetega (kromaadid, puidukaitsevahendid). Asbesti sisaldavat materjali tohivad töödelda üksnes vastava ala asjatundjad.

- Kasutage konkreetse materjali eemaldamiseks sobivat tolmuimejat.
- Tagage töökohas hea ventilatsioon.
- Soovitav on kasutada hingamisteede kaitsemaski filtriga P2.

Pidage kinni töödeldavate materjalide suhtes Teie riigis kehtivatest eeskirjadest.

- ▶ **Vältige tolmu kogunemist töökohta.** Tolmu võib kergesti süttida.

Imemisadapteri paigaldamine (vt jn B)

Asetage imemisadapter (24) laastude väljapaiskeavale (16) nii et ta fikseerub. Kinnitage imemisadapter (24) lisaks kruviga (23).

Imemisadapteriga (24) saab ühendada 35 mm imivooliku.

- ▶ **Imemisadapterit ei tohi paigaldada ilma, et oleks ühendatud väline imiseade.** Vastasel korral võib tolmuemalduskanal ummistuda.
 - ▶ **Imemisadapteriga ei tohi ühendada tolmuimejat.** Vastasel korral võib tolmuemaldussüsteem ummistuda.
- Optimaalse imemise tagamiseks tuleb imemisadapterit (24) korrapäraselt puhastada.

Välise imiseadme kasutamine

Elektrilise tööriista võib ühendada otse kaugkäivitusseadisega Boschi universaaltolmuimeja pistikupesasse. See käivitub elektrilise tööriista sisselülitamisel automaatselt.

Tolmuimeja peab töödeldavale materjalile sobima.

Eriti tervistkahjustava, kantserogeense ja kuiva tolmu emaldamiseks kasutage spetsiaaltolmuimejat. Saksamaal nõutakse puidutolmude korral määruse TRGS 553 põhjal katsetatud imiseadiste kasutamist, ärisektoris ei tohi iseimemist kasutada. Muude materjalide korral peab ärisektoris tegutsev kasutaja erinõuded kooskõlastama pädeva ametiühinguga.

Töötamine

Töörežiimid

- ▶ **Enne mistahes tööde teostamist elektrilise tööriista kallal tõmmake pistik pistikupesast välja.**

Lõikesügavuse seadmine (vt jn C)

- ▶ **Sobitage lõikesügavus töödeldava detaili paksusega.** Saeketas peaks töödeldava detaili alt nähtavale jääma vähem kui ühe hambakõrguse võrra.

Vabastage kinnitushoob (25). Väiksema lõikesügavuse saamiseks tõmmake saagi (14) alusplaadist (14) välja. Seadke soovitud mõõt välja lõikesügavuse skaalal. Pingutage uuesti kinnitushoob (25).

Kinnitushoova (25) pingutusjõudu saab reguleerida. Kruvige selleks kinnitushoob (25) maha ja kruvige vähemalt 30° vastupäeva pööratult jälle kinni.

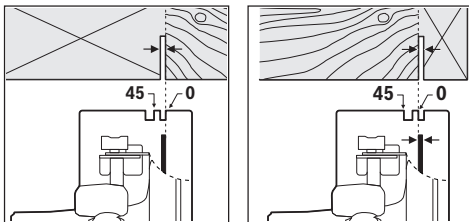
Lõikenurga reguleerimine

Kõige parem on toetada elektriline tööriist kaitsekatte (1) laupinnale.

Päästke lahti tiibkruvid (7) ja (15). Kallutage saagi külje suunas. Seadke skaalal (6) soovitud mõõt. Keerake tiibkruvid (7) ja (15) jälle kinni.

Suunis: Kaldlõigetel on lõikesügavus väiksem lõikesügavuse skaalal (26) näidatud väärtusest.

Lõikemärgised



Lõikemärgis 0° (10) näitab saeketta asendit täisnurga all tehtava lõike korral. Lõikemärgis 45° (9) näitab saeketta asendit 45° all tehtava lõike korral.

Täpse mõõduga lõike saamiseks asetage ketassaag töödeldavale detailile joonisel näidatud viisil. Kõige parem on teha proovilõige.

Kasutuselevõtt

- ▶ **Pöörake tähelepanu võrgupingele! Vooluallika pinge peab ühtima elektrilise tööriista andmesildil märgitud pingega. Andmesildil toodud 230 V seadmeid võib kasutada ka 220 V võrgupinge korral.**

Sisse-/väljalülitamine

- ▶ **Veenduge, et saate lülitit (sisse/välja) käsitseda, ilma et lasete käepidemest lahti.**

3 601 EA2 0K./3 601 EA2 0L./3 601 EA2 0F.:

Elektrilise tööriista **kasutuselevõtuks** vajutage sisse-/väljalülitit (3) ja hoidke seda surutult.

Et **fikseerida** allavajutatud sisse-/väljalülitit (3), vajutage fikseerimisnuppu (2).

Elektrilise tööriista **väljalülitamiseks** vabastage sisse-/väljalülitit (3) või kui see oli fikseerimisnupuga (2) fikseeritud, vajutage sisse-/väljalülitit (3) lühidalt ja vabastage seejärel.

3 601 EA2 08./3 601 EA2 0B./3 601 EA2 04./

3 601 EA2 00./3 601 EA2 07./3 601 EA2 001/

3 601 EA2 071:

Elektrilise tööriista **kasutuselevõtuks** vajutage kõigepealt sisselülituslukustust (2) ja vajutage **seejärel** sisse-/väljalülitit (3) ning hoidke seda surutult.

Elektrilise tööriista **väljalülitamiseks** vabastage sisse-/väljalülitit (3).

Suunis: Turvakaalutlustel ei saa sisse-/väljalülitit (3) lukustada, vaid see peab jääma töö ajal pidevalt surutuks.

Tööjuhised

Kaitske saekettaid kukkumise ja löökide eest.

Juhtige elektrilist tööriista ühtlaselt ja kerge ettenihkega lõikamissuunas. Liiga tugev ettenihke lühendab vahetatavate tööriistade kasutusiga ja võib elektrilist tööriista kahjustada. Saagimisjõudlus ja lõike kvaliteet sõltuvalt olulisel määral saeketta seisukorrast ja hamba kujust. Seetõttu kasutage üksnes teravaid ja töödeldava materjali jaoks sobivaid saekettaid.

Puidu saagimine

Õige saeketta valik sõltub puidu liigist, kvaliteedist ja sellest, kas on vaja teha piki- või ristlõikeid.

Kuuse pikilõikamisel tekivad pikad spiraalikujuvused laastud. Pöõgi- ja tammetolm on eriti tervistkahjustav, töötage seepärast ainult tolmueemaldusseadmega.

Paralleeltoega saagimine (vt jn D)

Paralleeltugi (11) võimaldab täpsete lõigete tegemist piki töödeldava detaili üht serva või võrdsete mõõtmetega ribad lõikamist.

Keerake tiibkruvi (8) lahti ja lükake paralleeltoe (11) skaala läbi alusplaadi (14) juhiku. Seadke soovitud lõikelaius skaalaväärtusena vastava lõikemärgise (10) või (9) juures, vt lõiku „Lõikemärgised“. Keerake tiibkruvi (8) jälle kinni.

Abitoega saagimine (vt jn E)

Suurte töödeldavate detailide või sirgete servade lõikamiseks võite töödeldavale detailile kinnitada abitoeks laua või liistu ja juhtida saagimisel alusplaati piki abituge.

Hooldus ja korrashoid

Hooldus ja puhastamine

- ▶ **Enne mistahes tööde teostamist elektrilise tööriista kallal tõmmake pistik pistikupesast välja.**
- ▶ **Seadme laitmatu ja ohutu töö tagamiseks hoidke seade ja selle ventilatsioonivad puhtad.**

Tööohutuse tagamiseks tuleb toitejuhe lasta vajaduse korral välja vahetada Boschi elektriliste tööriistade volitatud parandustöökojas.

Pendel-kaitsekate peab alati vabalt liikuma ja automaatselt sulguma. Seepärast hoidke pendel-kaitsekatte ümbrus alati puhas. Eemaldage tolm ja saepuru suruõhu või pintsliiga.

Kattekihita saekettaid saab korrosiooni eest kaitsta, kui katta need õhukese kihi happitava õliga. Enne saagimist tuleb õli eemaldada, vastasel korral võivad puidule jääda plekid.

Saekettal olevad vaigu- või liimijäägid mõjutavad lõike kvaliteeti. Seepärast puhastage saeketas kohe pärast kasutamist.

Klienditeenindus ja kasutusala nõustamine

Müügiesindajad annavad vastused toodete paranduse ja hoolduse ning varuosadega seotud küsimustele. Joonised ja info varuosade kohta leiata ka veebisaidilt: **www.bosch-pt.com**

Boschi nõustajad on meeleldi abiks, kui teil on küsimusi toodete ja lisatarvikute kohta.

Päringute esitamisel ja varuosade tellimisel näidake kindlasti ära seadme andmesildil olev 10-kohaline tootenumber.

Eesti Vabariik

Mercantile Group AS

Boschi elektriliste käsitööriistade remont ja hooldus

Pärnu mnt. 549

76401 Saue vald, Laagri

Tel.: 6549 568

Faks: 679 1129

Kasutuskõlbmatuks muutunud seadmete käitlus

Elektriseadmed, lisatarvikud ja pakendid tuleks keskkonnasäästlikult ringlusse võtta.



Ärge visake kasutusressursi ammendanud elektrilisi tööriistu olmejäätmete hulka!

Üksnes EL liikmesriikidele:

Vastavalt Euroopa Parlamendi ja nõukogu direktiivile 2012/19/EL elektri- ja elektroonikaseadmete jäätmete kohta ning direktiivi ülevõtvaatele riiklikele õigusaktidele tuleb kasutuskõlbmatuks muutunud elektrilised tööriistad eraldi kokku koguda ja keskkonnasäästlikult korduskasutada või ringlusse võtta.

Latviešu

Drošības noteikumi

Vispārēji drošības noteikumi elektroinstrumentiem

⚠ BRĪDINĀJUMS Izlasiet visus drošības noteikumus un instrukcijas, aplūkojiet ilustrācijas un iepazīstieties ar specifiskajām, kas tiek piegādātas kopā ar šo elektroinstrumentu. Šeit sniegto drošības noteikumu un instrukciju neievērošana var izraisīt aizdegšanos un būt par cēloni elektriskajam triecienam vai nopietnam savainojumam.

Pēc izlasīšanas uzglabājiet šos noteikumus turpmāka izmantošanai.

Drošības noteikumos lietotais apzīmējums "elektroinstrumenti" attiecas gan uz Jūsu tikla elektroinstrumentiem (ar elektrokabeļi), gan arī uz akumulatora elektroinstrumentiem (bez elektrokabeļa).

Drošība darba vietā

- ▶ **Uzturiet savu darba vietu tīru un labi apgaismotu.** Nekārtīgās un tumšās vietās var viegli notikt nelaimes gadījums.
- ▶ **Nedarbiniet elektroinstrumentus sprādzienbīstamā atmosfērā, piemēram, viegli uzliesmojošu šķidrums tuvumā un vietās ar paaugstinātu gāzu vai putekļu saturu gaisā.** Darba laikā elektroinstrumenti nedaudz dzirksteļo, un tas var izsaukt viegli degošu putekļu vai tvaiku aizdegšanos.
- ▶ **Darbinot elektroinstrumentu, neļaujiet bērniem un nepiederošām personām tuvoties darba vietai.** Citu personu klātbūtne var novērst uzmanību, kā rezultātā jūs varat zaudēt kontroli pār elektroinstrumentu.

Elektrodrošība

- ▶ **Elektroinstrumenta kontaktdakšai jābūt piemērotai elektrotīkla kontaktligzdai. Kontaktdakšas konstrukciju nedrīkst nekādā veidā mainīt. Nelietojiet kontaktdakšas adapterus, ja elektroinstrumenti caur kabeli tiek savienoti ar aizsargzemējuma ķēdi.** Neizmaiņas konstrukcijas kontaktdakša, kas piemērota kontaktligzdai, ļauj samazināt elektriskā trieciena saņemšanas risku.
- ▶ **Nepieļaujiet ķermeņa daļu saskaršanos ar saņemtiem priekšmetiem, piemēram, ar caurulēm, radiatoriem, plīti vai ledusskapjiem.** Pieskaroties saņemtiem virsmām, pieaug risks saņemt elektrisko triecienu.
- ▶ **Nelietojiet elektroinstrumentu lietus laikā, neturiet to mitrumā.** Mitrumam iekļūstot elektroinstrumentā, pieaug risks saņemt elektrisko triecienu.

- ▶ **Nenoslogojiet kabeli. Neizmantojiet kabeli, lai elektroinstrumentu nestu, vilktu vai atvienotu no elektrotīkla kontaktligzdas. Sargājiet kabeli no karstuma, eļļas, asām malām un kustošām daļām.** Bojāts vai samezģojies elektrokabelis var būt par cēloni elektriskā trieciena saņemšanai.
- ▶ **Darbinot elektroinstrumentu ārpus telpām, izmantojiet tā pievienošanai vienīgi ārpustelpu lietošanai derīgus pagarinātājkabeļus.** Lietojot elektrokabeli, kas piemērots darbam ārpus telpām, samazinās elektriskā trieciena saņemšanas risks.
- ▶ **Ja elektroinstrumentu tomēr nepieciešams darbināt vietās ar paaugstinātu mitrumu, pievienojiet to elektrobarošanas ķēdēm, kas aizsargātas ar noplūdes strāvas aizsargreleju (RCD).** Lietojot noplūdes strāvas aizsargreleju, samazinās risks saņemt elektrisko triecienu.

Personiskā drošība

- ▶ **Strādājot ar elektroinstrumentu, saglabājiet paškontroli un rikoļieties saskaņā ar veselo saprātu. Pārtrauciet darbu, ja jūtaties noguris vai arī atrodaties narkotiku, alkohola vai medikamentu iespaidā.** Strādājot ar elektroinstrumentu, pat viens neuzmanības mirklis var būt par cēloni nopietnam savainojumam.
- ▶ **Lietojiet individuālo darba aizsargapriekojumu. Darba laikā vienmēr nēsājiet aizsargbrilles.** Individuālā darba aizsargapriekojuma (puteķļu maskas, neslīdošu apavu un aizsargķiveres vai ausu aizsargu) lietošana noteiktos apstākļos ļaus samazināt savainošanās risku.
- ▶ **Nepieļaujiet elektroinstrumenta patvaļīgu ieslēgšanos. Pirms elektroinstrumenta pievienošanas elektrotīklam, akumulatora ievietošanas vai izņemšanas, kā arī pirms elektroinstrumenta pārnesšanas pārliecinieties, ka tas ir izslēgts.** Pārnesot elektroinstrumentu, ja pirksts atrodas uz ieslēdzēja, kā arī pievienojot to elektrobarošanas avotam laikā, kad elektroinstrumenti ir ieslēgti, var viegli notikt nelaimes gadījums.
- ▶ **Pirms elektroinstrumenta ieslēgšanas izņemiet no tā regulējošos rīkus vai atslēgas.** Regulējošais rīks vai atslēga, kas ieslēgšanas brīdī atrodas elektroinstrumenta kustīgajās daļās, var radīt savainojumu.
- ▶ **Nesniedzieties pārāk tālu. Jebkurā situācijā saglabājiet līdzsvaru un stingru stāju.** Tas atvieglos elektroinstrumenta vadīšanu neparedzētās situācijās.
- ▶ **Nēsājiet darbam piemērotu apģērbu. Darba laikā nenēsājiet brīvi plandošas drēbes un rotaslietas. Netuviniet garus matus un drēbes kustošām daļām.** Vaļīgas drēbes, rotaslietas un gari mati var ieķerties kustošajās daļās.
- ▶ **Ja elektroinstrumenta konstrukcija ļauj tam pievienot puteķļu uzsūkšanas vai savākšanas, nodrošiniet, lai tā būtu pievienota un tiktu pareizi lietota.** Pielietojot puteķļu savākšanu, samazinās to kaitīgā ietekme uz veselību.
- ▶ **Nepaļaujieties uz iemaņām, kas iegūtas, bieži lietojot instrumentus, neieslīgtiet pašapmierinātībā un neignorējiet instrumenta drošas lietošanas principus.** Neuzmanīgas rīcības dēļ dažās sekundēs daļās var gūt nopietnu savainojumu.

Saudzīga apiešanās un darbs ar elektroinstrumentiem

- ▶ **Nepārslogojiet elektroinstrumentu. Ikvienam darbam izvēlieties piemērotu elektroinstrumentu.** Elektroinstrumenti darbojas labāk un drošāk pie nominālās slodzes.
- ▶ **Nelietojiet elektroinstrumentu, ja to ar ieslēdzēja palīdzību nevar ieslēgt un izslēgt.** Elektroinstrumenti, ko nevar ieslēgt un izslēgt, ir bīstami lietošanai un to nepieciešams remontēt.
- ▶ **Pirms elektroinstrumenta regulēšanas, piederumu nomainīšanas vai novietošanas uzglabāšanai atvienojiet tā elektrokabeļa kontaktdakšņu no barojošā elektrotīkla vai izņemiet no tā akumulatoru, ja tas ir izņemams.** Šādi iespējams novērst elektroinstrumenta nejaušu ieslēgšanos.
- ▶ **Ja elektroinstrumenti netiek lietoti, uzglabājiet to piemērotā vietā, kur elektroinstrumenti nav sasniedzami bērniem un personām, kuras neprot ar to rīkoties vai nav iepazinušas ar šiem noteikumiem.** Ja elektroinstrumentu lieto nekompetentas personas, tas var apdraudēt cilvēku veselību.
- ▶ **Savlaicīgi apkalpojiet elektroinstrumentus un to piederumus. Pārbaudiet, vai kustīgās daļas nav nobīdījušās un ir droši iestiprinātas, vai kāda no daļām nav salauzta un vai nepastāv jebkuri citi apstākļi, kas varētu nelabvēlīgi ietekmēt elektroinstrumenta darbību. Ja elektroinstrumenti ir bojāti, nodrošiniet, lai tas pirms lietošanas tiktu izremontēts.** Daudzi nelaimes gadījumi notiek tāpēc, ka elektroinstrumenti pirms lietošanas nav pienācīgi apkalpoti.
- ▶ **Uzturiet griezošos darbinstrumentus asus un tīrus.** Rūpīgi kopti elektroinstrumenti, kas apgādāti ar asiem griežējinstrumentiem, ļauj strādāt daudz ražīgāk un ir vieglāk vadāmi.
- ▶ **Lietojiet vienīgi tādus elektroinstrumentus, piederumus, darbinstrumentus utt., kas atbilst šeit sniegtajiem norādījumiem, ņemot vērā arī konkrētos lietošanas apstākļus un veicamā darba raksturu.** Elektroinstrumentu lietošana citiem mērķiem, nekā tiem, kuriem to ir paredzējis ražotājs, ir bīstama un var novest pie neparedzamām sekām.
- ▶ **Uzturiet elektroinstrumenta rokturus un noturvirsmas sausas, tīras un brīvas no eļļas un smērvielām.** Slideni rokturi un noturvirsmas traucē efektīvi rīkoties ar elektroinstrumentu un to droši vadīt neparedzētās situācijās.

Apkalpošana

- ▶ **Nodrošiniet, lai elektroinstrumenta remontu veiktu kvalificēts personāls, nomainīšanai izmantojot vienīgi identiskas rezerves daļas.** Tikai tā ir iespējama panākt un saglabāt vajadzīgo darba drošības līmeni.

Drošības noteikumi ripzāģiem

Zāģēšanas process

- ▶ **⚠ BĪSTAMI! Netuviniet rokas zāģēšanas vietai un zāģa asmenim. Ar otru roku turiet instrumentu aiz papildroktura vai aiz motora korpusa.** Ja zāģis tiek turēts ar abām rokām, rotējošais asmens tās nevar savainot.
- ▶ **Nesniedzieties zem zāģējamā priekšmeta.** Aizsargpārsegs nevar pasargāt rokas no asmens, ja tās atrodas zem zāģējamā priekšmeta.
- ▶ **Izvēlieties zāģējamā priekšmeta biezumam atbilstošu zāģēšanas dziļumu.** Zem zāģējamā priekšmeta izvīrītās zāģa asmens daļas augstumam jābūt mazākam par asmens zobu augstumu.
- ▶ **Zāģēšanas laikā neturiet apstrādājamo priekšmetu ar rokām un nepiespiediet to ar kāju. Nostipriniet apstrādājamo priekšmetu uz stabila pamata.** Ir svarīgi pienācīgi atbalstīt apstrādājamo priekšmetu, jo tas ļauj uzlabot lietotāja ķermeņa aizsardzību, kā arī samazināt asmens iestrēgšanas iespēju un novērst kontroles zaudēšanu pār instrumentu.
- ▶ **Veicot darbības, kuru laikā zāģa asmens var skart slēptus elektriskos vadus vai paša elektroinstrumenta kabeli, turiet elektroinstrumentu vienīgi aiz izolētajām noturvismām.** Zāģa asmenim skarot spriegumnesošu vadu, spriegums nonāk arī uz elektroinstrumenta nenosegtajām metāla daļām, kā rezultātā strādājošā persona var saņemt elektrisko triecienu.
- ▶ **Veicot garenisko zāģēšanu, vienmēr lietojiet īpašu atduri vai taisno malu vadotni.** Tas ļauj uzlabot zāģēšanas precizitāti un samazināt asmens iestrēgšanas risku.
- ▶ **Vienmēr lietojiet zāģa asmeņus ar pareiza izmēra un formas (daudzstūra formas vai apaļu) centrālo atvērumu.** Asmeņus, kas neatbilst zāģa stiprinošajiem elementiem, nav iespējams centrēt, kas var izraisīt kontroles zaudēšanu.
- ▶ **Nekad nelietojiet bojātas vai nepiemērotas zāģa asmens paplāksnes vai bultskrūves.** Zāģa asmens paplāksnes un bultskrūves ir īpaši projektētas jūsu zāģim, lai tam nodrošinātu optimālu veiktspēju un ļautu droši strādāt.

Atsitienu cēloņi un ar to saistītie brīdinājumi

- atsitiens ir iestrēguša, iespiesta vai nepareizi orientēta zāģa asmens pēkšņa reakcija, kuras rezultātā zāģis var tikt nekontrolējami mests augšup un prom no zāģējamā priekšmeta strādājošās personas virzienā;
- ja zāģa asmens pēkšņi iestrēgst vai tiek cieši iespiests zāģējumā, tas strauji apstājas un motora spēks izraisa zāģa ātru pārvietošanos atpakaļ strādājošās personas virzienā;
- ja zāģa asmens zāģējumā tiek sagriezts vai nepareizi orientēts, asmens aizmugurējā malā izvīrtotie zobi var ieķerties koka virsmā, kā rezultātā asmens var tikt izmests no

zāģējuma, liekot zāģim pārvietoties strādājošās personas virzienā.

Atsitiens ir zāģa kļūdainas un/vai nepareizas lietošanas sekas, un no tā var izvairīties, veicot zināmus piesardzības pasākumus, kas aprakstīti turpmākajā izklāstā.

- ▶ **Stingri turiet zāģi ar abām rokām, novietojot tās tādā stāvoklī, lai varētu pretoties reaktīvajam spēkam, kas veidojas atsitienu brīdī. Stāviet sāpus no zāģa asmens, nepieļaujot, lai asmens rotācijas plakne šķērsotu kādu no ķermeņa daļām.** Atsitienu brīdī zāģis tiecas pārvietoties atpakaļvirzienā, tomēr lietotājs spēj sekmīgi pretoties reaktīvajam spēkam, veicot zināmus piesardzības pasākumus.
- ▶ **Ja zāģa asmens tiek iespiests zāģējumā vai zāģēšana tiek pārtraukta kāda cita iemesla dēļ, izslēdziet zāģi un turiet to mierīgi, līdz zāģa asmens pilnīgi apstājas. Nekad nemēģiniet izvilk zāģa asmeni no zāģējuma vai vilkt zāģi atpakaļvirzienā laikā, kamēr tā asmens atrodas kustībā, jo tas var izraisīt atsitienu.** Noskaidrojiet zāģa asmens iespiešanas cēloni un veiciet korektīvas darbības tā novēršanai.
- ▶ **Ja vēlaties iedarbināt ripzāģi, kura asmens atrodas zāģējumā, centrējiet asmeni attiecībā pret zāģējumu un pārliecinieties, ka tā zobi nav ieķērušies materiālā.** Ja zāģa asmens ir iespiests, tas zāģa atkārtotas palaišanas brīdī var pārvietoties augšup vai radīt atsitienu.
- ▶ **Lai minimizētu zāģa asmens iespiešanas un atsitienu veidošanās risku, atbalstiet liela izmēra paneļus.** Lieli paneļi tiecas saliekties paši sava svara iespaidā. Balsti jānovieto zem zāģējamā paneļa abās zāģa asmens pusēs – gan zāģējuma tuvumā, gan arī tuvu paneļa malai.
- ▶ **Nelietojiet neasus vai bojātus zāģa asmeņus.** Zāģa asmeņi ar neasiem vai nepareizi izliektiem zobiem veido šauru iezāģējumu, kas rada pārmērīgi lielu berzi un var izraisīt zāģa asmens iestrēgšanu un atsitienu veidošanos.
- ▶ **Svirām, ar kurām tiek fiksētas zāģēšanas dziļums un zāģa asmens slīpums, pirms zāģēšanas jābūt stingri pievilktām un nodrošinātām pret atlaišanos.** Ja zāģēšanas laikā patvaļīgi izmainās zāģa asmens iestatījumi, tas var izsaukt asmens iespiešanu zāģējumā un izraisīt atsitienu.
- ▶ **Ievērojiet īpašu piesardzību, veidojot zāģējumus esošajās sienās un citās aklajās vietās.** Caur sienu izkļuvušais asmens var skart otrpus sienai atrodošos priekšmetus un izraisīt atsitienu.

Apakšējā aizsargpārsega funkcionēšana

- ▶ **Ik reizi pirms zāģa lietošanas pārbaudiet, vai tā apakšējais aizsargpārsegs pareizi aizveras. Nedarbiniet zāģi, ja tā apakšējais aizsargpārsegs brīvi nepārvietojas un neaizveras uzreiz. Nekad nenostipriniet apakšējo aizsargpārsegu atvērtā stāvoklī.** Ja zāģis ir nejauši kritis, tā apakšējais aizsargpārsegs var būt saliekts. Ar sviras palīdzību atveriet apakšējo aizsargpārsegu un pārliecinieties, ka tā brīvi pārvietojas, neskarot zāģa asmeni vai citas tā daļas pie jebkura zāģēšanas leņķa un dziļuma.

- ▶ **Pārbaudiet apakšējā aizsargpārsega atsperes darbību.** Ja aizsargpārsegs un tā atspere nedarbojas pareizi, pirms zāģa lietošanas tam jāveic vajadzīgā apkalpošana. Aizsargpārsega pārvietošanos var traucēt bojātas daļas, sveķu nosēdumi vai sakrājušies netīrumi.
- ▶ **Apakšējo aizsargpārsegu drīkst atvērt ar roku vienīgi īpašu darba operāciju laikā, piemēram, veidojot gremdzāģējumus vai kombinētos slipos zāģējumus. Paceliet apakšējo aizsargpārsegu aiz roktura un to atlaidiet, līdzko asmens iegrimst materiālā.** Veicot jebkurus citus zāģēšanas darbus, apakšējam aizsargpārsegam jādarbojas automātiski.
- ▶ **Pirms zāģa novietošanas uz darbgalda vai uz grīdas vienmēr pārliecinieties, ka tā apakšējais aizsargpārsegs nosedz asmeni.** Ja zāģa asmens nav nosēgts, tas var saskarties ar virsmu un izraisīt zāģa pārvietošanos atpakaļvirzienā, pārzāģējot visu savā ceļā. Nemiet vērā laiku, kam jāpaiet pēc ieslēdzēja atlaišanas, lai asmens apstātos.

Papildu drošības noteikumi

- ▶ **Neievietojiet rokas skaidu izvadatverē.** Instrumenta rotējošās daļas var radīt savainojumus.
- ▶ **Nestrādājiet ar zāģi, turot to virs galvas.** Šādā gadījumā netiek nodrošināta pietiekoša kontrole pār elektroinstrumentu.
- ▶ **Lietojot piemērotu metālmeklētāju, pārbaudiet, vai apstrādes vietu nešķērso slēptas komunālapgādes līnijas, vai arī griezieties pēc konsultācijas vietējā komunālās saimniecības iestādē.** Darbinstrumenta saskaršanās ar elektropārvades līniju var izraisīt aizdegšanos vai būt par cēloni elektriskajam triecienam. Bojājums gāzes pārvades līnijā var izraisīt sprādzienu. Darbinstrumentam skarot ūdensvada cauruli, var tikt bojātas materiālās vērtības, kā arī strādājošā persona var saņemt elektrisko triecienu.
- ▶ **Nedarbiniet elektroinstrumentu stacionāri.** Tas nav paredzēts lietošanai kopā ar zāģēšanas galdu.
- ▶ **Veicot gremdzāģēšanu leņķī, kas atšķiras no taisna leņķa, nodrošiniet, lai zāģa pamatne netiktu nobīdīta sānu virzienā.** Pamatnes nobīdīšanās sānu virzienā var izraisīt zāģa asmens iestrēgšanu un būt par cēloni atsitienam.
- ▶ **Nelietojiet oglekļa tērauda (HSS) zāģa asmeņus.** Šādi asmeņi var viegli salūzt.
- ▶ **Nezāģējiet dzelzi saturošus metālus.** Kvēlojošās skaidas var aizdedzināt putekļu uzsūkšanas sistēmu.
- ▶ **Pirms elektroinstrumenta novietošanas nogaidiet, līdz tas ir pilnīgi apstājies.** Kustībā esošs darbinstruments var iestrēgt, izsaucot kontroles zaudēšanu pār elektroinstrumentu.
- ▶ **Darba laikā stingri turiet elektroinstrumentu ar abām rokām un ienemiet stabili ķermeņa stāvokli.** Elektroinstrumentu ir drošāk vadīt ar abām rokām.

Izstrādājuma un tā funkciju apraksts



Izlasiet drošības noteikumus un norādījumus lietošanai. Drošības noteikumu un norādījumu neievērošana var izraisīt aizdegšanos un būt par cēloni elektriskajam triecienam vai nopietnam savainojumam.

Nemiet vērā attēlus lietošanas pamācības sākuma daļā.

Paredzētais pielietojums

Elektroinstrumenti ir paredzēti taisnu zāģējumu veidošanai kokā gareniskā un šķērsu virzienā, kā arī slipu zāģējumu veidošanai, stingri piespiežot apstrādājamo priekšmetu pie pamatnes virsmas.

Elektroinstrumentu nav atļauts lietot dzelzi saturošu metālu apstrādei.

Attēlotās sastāvdaļas

Attēloto sastāvdaļu numerācija atbilst numuriem elektroinstrumenta attēlā, kas sniegts ilustratīvajā lappusē.

- (1) Aizsargpārsegs
- (2) Taustiņš ieslēdzēja fiksēšanai (3 601 EA2 0K./3 601 EA2 0L./3 601 EA2 0F.)
- (3) Taustiņš ieslēdzēja atbloķēšanai (3 601 EA2 08./3 601 EA2 0B./3 601 EA2 04./3 601 EA2 00./3 601 EA2 07./3 601 EA2 001/3 601 EA2 071)
- (3) Ieslēdzējs
- (4) Papildrokturis
- (5) Taustiņš darbvārpstas fiksēšanai
- (6) Zāģēšanas leņķa skala
- (7) Spārnskrūve zāģēšanas leņķa fiksēšanai
- (8) Spārnskrūve paralēlās vadotnes fiksēšanai
- (9) Trases marķējums zāģēšanas leņķim 45°
- (10) Trases marķējums zāģēšanas leņķim 0°
- (11) Paralēlā vadotne
- (12) Kustīgais aizsargpārsegs
- (13) Svira kustīgā aizsargpārsega regulēšanai
- (14) Pamatne
- (15) Spārnskrūve zāģēšanas leņķa fiksēšanai
- (16) Skaidu izvadišanas atvere
- (17) Sešstūra stienātslēga
- (18) Piespiedējskrūve ar paplāksni
- (19) Piespiedējapoplāksne
- (20) Ripzāģa asmens^{A)}
- (21) Balstapoplāksne
- (22) Darbvārpsta
- (23) Stipriņošā skrūve uzsūkšanas adapterim^{A)}
- (24) Uzsūkšanas adapteris^{A)}
- (25) Svira zāģēšanas dziļuma fiksēšanai
- (26) Zāģēšanas dziļuma skala

(27) Skrūvspīļu pāris^{A)}**(28)** Rokturis (ar izolētu noturvirsmu)

A) Šeit attēlotie vai aprakstītie piederumi neietilpst standarta piegādes komplektā. Pilns pārskats par izstrādājuma piederumiem ir sniegts mūsu piederumu katalogā.

Tehniskie dati

Rokas ripzāģis		GKS 235 Turbo	GKS 235 Turbo	GKS 235 Turbo	GKS 9
Izstrādājuma numurs		3 601 EA2 0..	3 601 EA2 0B.	3 601 EA2 001 3 601 EA2 071	3 601 EA2 00. 3 601 EA2 07.
Nominālā patērējamā jauda	W	2050	2050	2050	2050
Griešanās ātrums brīvgaitā	min. ⁻¹	5300	5300	5300	5300
Maks. griešanās ātrums pie slodzes	min. ⁻¹	3500	3500	3500	3500
Maks. zāģēšanas dziļums					
– pie zāģēšanas leņķa 0°	mm	85	85	85	85
– pie zāģēšanas leņķa 45°	mm	65	65	65	65
Taustiņš darbvārpstas fiksēšanai		●	●	●	●
Pamatnes izmēri	mm	383 x 170	383 x 170	383 x 170	383 x 170
Maks. zāģa asmens diametrs	mm	235	235	235	235
Min. zāģa asmens diametrs	mm	230	230	230	230
Maks. asmens pamatplāksnes biezums	mm	2,2	2,2	2,2	2,2
Maks. asmens zobu biezums/ izliece	mm	3,2	3,2	3,2	3,2
Min. asmens zobu biezums/ izliece	mm	2,0	2,0	2,0	2,0
Stiprināšanas atvērums	mm	25	25,4	30	30
Svars atbilstoši EPTA-Procedure 01:2014	kg	7,6	7,6	7,6	7,6
Elektroaizsardzības klase		□/II	□/II	□/II	□/II

Tikai elektroinstrumentiem bez palaišanas strāvas ierobežošanas: ieslēgšanas brīdī barojošajā elektrotīklā var īslaicīgi pazemināties spriegums. Pie neapmierinošas elektrotīkla kvalitātes var radīt traucējumus citu elektroierīču darbībā. Taču, ja elektrotīkla iekšējā impedances nepārsniedz 0.14 Ω, elektrobarošanas traucējumi nav sagaidāmi.

Parametri ir sniegti nominālajam spriegumam [U] 230 V. Elektroinstrumentiem, kas paredzēti zemākam spriegumam vai ir modificēti atbilstoši nacionālajiem standartiem, šie parametri var atšķirties.

Informācija par troksni un vibrāciju

Elektroinstrumenta radītā trokšņa parametru vērtības ir noteiktas atbilstoši standartam **EN 62841-2-5**.

Pēc A raksturīgnes izsvērtie elektroinstrumenta radītā trokšņa parametri tipiskā gadījumā ir šādi: skaņas spiediena līmenis **92** dB(A); skaņas jaudas līmenis **103** dB(A). Izklide K = **3** dB.

Lietojiet ierīces dzirdes orgānu aizsardzībai!

Kopējā vibrācijas paātrinājuma vērtība a_h (vektoru summa trijos virzienos) un izklide K ir noteikta atbilstoši standartam **EN 62841-2-5**:

zāģējot koku: $a_h = 3,3 \text{ m/s}^2$, K = **1,5** m/s²

Šajā pamācībā norādītais vibrācijas līmenis un instrumenta radītā trokšņa vērtība ir izmērīta atbilstoši standartam

EN 62841 noteiktajai procedūrai un var tikt izmantota elektroinstrumentu savstarpējai salīdzināšanai. To var izmantot arī vibrācijas un trokšņa radītās papildu slodzes iepriekšējai novērtēšanai.

Šeit norādītais svārstību līmenis un instrumenta radītā trokšņa vērtība ir attiecināma uz elektroinstrumenta galvenajiem pielietojuma veidiem. Ja elektroinstrumenti tiek lietoti netipiskiem mērķiem, kopā ar netipiskiem darbinstrumentiem vai nav vajadzīgajā veidā apkalpoti, tā svārstību līmenis un radītā trokšņa vērtība var atšķirties no šeit norādītajām vērtībām. Tas var ievērojami palielināt svārstību un trokšņa radīto papildu slodzi kopējam darba laika posmam.

Lai precīzi izvērtētu svārstību un trokšņa radīto papildu slodzi zināmajam darba laika posmam, jāņem vērā arī laiks,

kad elektroinstrumentis ir izslēgts vai arī darbojas, taču faktiski netiek izmantots paredzētā darba veikšanai. Tas var ievērojami samazināt svārstību un trokšņa radīto papildu slodzi kopējam darba laika posmam.

Veiciet papildu pasākumus, lai pasargātu strādājošo personu no vibrācijas kaitīgās iedarbības, piemēram, savlaicīgi veiciet elektroinstrumenta un darbinstrumentu apkalpošanu, uzturiet rokas siltas un pareizi plānoiet darbu.

Montāža

- **Izmantojiet vienīgi zāga asmeņus, kuru maksimālais pieļaujamais griešanās ātrums ir lielāks par elektroinstrumenta griešanās ātrumu brīvgaitā.**

Zāga asmens iestiprināšana/nomainīšana

- **Pirms elektroinstrumenta apkopes vai apkalpošanas izvelciet tā elektrokabeļa kontaktdakšu no barojošā elektrotīkla kontaktligzdas.**
- **Zāga asmens nomainīšanas laikā uzvelciet aizsargcimdus.** Pieskaroties zāga asmeņiem, var gūt savainojumus.
- **Lietojiet vienīgi zāga asmeņus, kas atbilst šajā lietošanas pamācībā norādītajiem un šim elektroinstrumentam noteiktajiem parametriem, ir pārbaudīti atbilstoši standartam EN 847-1 prasībām un attiecīgi marķēti.**
- **Nomaināmā darbinstrumenta pieļaujamajam griešanās ātrumam jābūt ne mazākam par elektroinstrumenta lielāko norādīto griešanās ātrumu.** Piederums, kas griežas ātrāk, nekā pieļaujams, var salūzt un tikt mests prom.
- **Nekādā gadījumā neizmantojiet slipēšanas diskus kā darbinstrumentus.**

Zāga asmens izvēle

Pārskats par ieteicamajiem zāga asmeņiem ir sniegts šīs pamācības beigās.

Zāga asmens demontāža (attēls A)

Asmens nomainīšanas laikā elektroinstrumentu ieteicams novietot tā, lai tas balstītos pret motora korpusu.

- Nospiediet darbvārpstas fiksēšanas taustiņu (5) un turiet to nospiestu.
- **Nospiediet darbvārpstas fiksēšanas taustiņu (5) tikai laikā, kad slipmašīnas darbvārpsta negriežas.** Pretējā gadījumā elektroinstrumenta var tikt bojāts.
- Ar sešstūra stieņatslēgu (17) izskrūvējiet stiprinošo skrūvi (18), griežot to virzienā ②.
- Paceliet un pārvietojiet atpakaļ kustīgo aizsargpārsegu (12) un noturiet to šādā stāvoklī.
- Noņemiet piespiedējapplāksni (19) un zāga asmeni (20) no zāga darbvārpstas (22).

Zāga asmens montāža (attēls A)

Asmens nomainīšanas laikā elektroinstrumentu ieteicams novietot tā, lai tas balstītos pret motora korpusu.

- Notīriet zāga asmeni (20) un visas tā iestiprināšanai izmantojamās daļas.
- Paceliet un pārvietojiet atpakaļ kustīgo aizsargpārsegu (12) un noturiet to šādā stāvoklī.
- Novietojiet zāga asmeni (20) uz balstapplāksnes (21). Zāga asmens zobu vērsuma virzienam (ko norāda bulta uz asmens korpusa) jāsakrīt ar darbvārpstas griešanās virzienu, ko norāda bulta uz asmens aizsargpārsega (1).
- Novietojiet uz zāga asmens piespiedējapplāksni (19) un ieskrūvējiet stiprinošo skrūvi (18), griežot to virzienā ②. Sekojiet, lai balstapplāksne (21) un piespiedējapplāksne (19) tiktu iestiprinātas pareizi.
- Nospiediet darbvārpstas fiksēšanas taustiņu (5) un turiet to nospiestu.
- Ar sešstūra stieņatslēgu (17) stingri pieskrūvējiet stiprinošo skrūvi (18), griežot to virzienā ②. Skrūves pievilkšanas griezes momentam jābūt 10–12 Nm, kas panākams, pieskrūvējot skrūvi ar pirkstiem un tad pagriežot vēl par ¼ apgrieziena uz priekšu.

Putekļu un skaidu uzsūkšana

Dažu materiālu, piemēram, svīnu saturošu krāsu, dažu koksnes šķirņu, minerālu un metālu putekļi var būt kaitīgi veselībai. Pieskaršanās šādiem putekļiem vai to ieelpošana var izraisīt alerģiskas reakcijas vai elpošanas ceļu saslimšanu elektroinstrumenta lietotājam vai darba vietai tuvumā esošajām personām.

Atsevišķu materiālu putekļi, piemēram, putekļi, kas rodas, zāģējot ozola vai dižskābarža koksni, var izraisīt vēzi, īpaši tad, ja koksne iepriekš ir tikusi ķīmiski apstrādāta (ar hromātu vai koksnes aizsardzības līdzekļiem). Azbestu saturošus materiālus drīkst apstrādāt vienīgi personas ar īpašām profesionālām iemaņām.

- Pielietojiet apstrādājamajam materiālam vispiemērotāko putekļu uzsūkšanas metodi.
- Darba vietai jābūt labi ventilējama.
- Darba laikā ieteicams izmantot masku elpošanas ceļu aizsardzībai ar filtrēšanas klasi P2.

Ievērojiet jūsu valstī spēkā esošos priekšrakstus, kas attiecas uz apstrādājamo materiālu.

- **Nepieļaujiet putekļu uzkrāšanos darba vietā.** Putekļi var viegli aizdegties.

Uzsūkšanas adaptera montāža (attēls B)

Novietojiet nosūkšanas adapteri (24) uz skaidu izvadišanas atveres (16), līdz tas tur fiksējas. Papildus nostipriniet (24) ar skrūvi (23).

Uzsūkšanas adapterim (24) var pievienot uzsūkšanas šļūteni ar diametru 35 mm.

- **Uzsūkšanas adapteri drīkst nostiprināt uz elektroinstrumenta tikai tad, ja tiek pielietota ārējā putekļu uzsūkšana.** Pretējā gadījumā var nosprostoties elektroinstrumenta putekļu uzsūkšanas kanāls.
- **Uzsūkšanas adapterim nedrīkst pievienot putekļu maisiņu.** Pretējā gadījumā var nosprostoties putekļu uzsūkšanas sistēma.

Lai nodrošinātu efektīvu putekļu un skaidu uzsūkšanu, regulāri tīriet uzsūkšanas adapteri **(24)**.

Putekļu uzsūkšana ar ārējā vakuumsūcēja palīdzību

Elektroinstrumentu var tieši pievienot Bosch universālā vakuumsūcēja kontaktligzdai, caur kuru tiek realizēta vakuumsūcēja tālvadība. Šis vakuumsūcējs ir apgādāts ar tālvadības funkciju, tāpēc, ieslēdzot elektroinstrumentu, automātiski ieslēdzas arī vakuumsūcējs.

Vakuumsūcējam jābūt piemērotam apstrādājamā materiāla putekļu uzsūkšanai.

Veselībai īpaši kaitīgus, kancerogēnus vai sausus putekļus savāciet ar speciālu vakuumsūcēju.

Vācijā koka putekļu uzsūkšanai ir nepieciešamas uzsūkšanas ierīces, kas ir pārbaudītas uz atbilstību standartam TRGS 553, jo putekļu pašuzsūkšanu profesionālā jomā nedrīkst pielietot. Attiecībā uz citiem materiāliem profesionālajiem lietotājiem ir jānoskaidro īpašās prasības attiecīgajā arodbiedrībā.

Lietošana

Darba režīmi

- ▶ **Pirms elektroinstrumenta apkopes vai apkalpošanas izvelciet tā elektrokabeļa kontaktdakšu no barojošā elektrotīkla kontaktlīdždas.**

Zāģēšanas dziļuma iestatīšana (attēls C)

- ▶ **Izvēlieties apstrādājamā priekšmeta biezumam atbilstošu zāģēšanas dziļumu.** Zem apstrādājamā priekšmeta redzamās asmens daļas augstums nedrīkst pārsniegt zāģa asmens zobu augstumu.

Atbrīvojiet fiksējošo sviru **(25)**. Lai samazinātu zāģēšanas dziļumu, attāliniet zāģa korpusu no pamatnes **(14)**, bet, lai palielinātu zāģēšanas dziļumu, tuviniet zāģa korpusu pamatnei **(14)**. Iestatiet vēlamo zāģēšanas dziļumu atbilstoši nolasījumiem uz zāģēšanas dziļuma skalas. Tad no jauna stingri pievelciet fiksējošo sviru **(25)**.

Fiksējošās sviras **(25)** piespiešanas spēks ir regulējams. Lai to palielinātu, noskrūvējiet fiksējošo sviru **(25)**, pagrieziet to vismaz par 30° pretēji pulksteņa rādītāju kustības virzienam un tad no jauna stingri pieskrūvējiet.

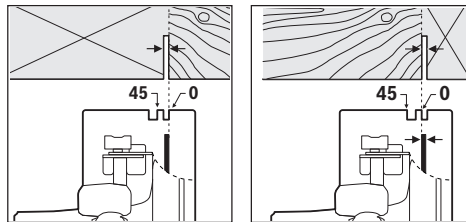
Zāģēšanas leņķa iestatīšana

Elektroinstrumentu ieteicams novietot tā, lai tas balstītos pret asmens aizsargpārsega **(1)** pieres daļu.

Atskrūvējiet spārnskrūves **(7)** un **(15)**. Nolieciet zāģi sānu virzienā. Iestādiet vēlamo zāģēšanas leņķi, vadoties pēc nolasījumiem uz zāģēšanas leņķa skalas **(6)**. No jauna stingri pieskrūvējiet spārnskrūves **(7)** un **(15)**.

Norāde: veidojot slīpos zāģējumus, zāģēšanas dziļums ir mazāks par vērtību, kas ir nolasāma uz zāģēšanas dziļuma skalas **(26)**.

Marķējumi zāģēšanas trases noteikšanai



Trases marķējums zāģēšanas leņķim 0° **(10)** parāda zāģa asmens novietojumu, veidojot zāģējumus taisnā leņķī.

Trases marķējums zāģēšanas leņķim 45° **(9)** parāda zāģa asmens novietojumu, veidojot zāģējumus 45° leņķī.

Lai nodrošinātu vēlamo zāģējuma precizitāti, novietojiet zāģi uz apstrādājamā priekšmeta virsmas, kā parādīts attēlā. Zāģējuma trasi vislabāk noteikt praktisku mēģinājumu ceļā.

Uzsākot lietošanu

- ▶ **Pievadiet elektroinstrumentam pareizu spriegumu! Elektrobarošanas avota spriegumam jāatbilst vērtībai, kas norādīta uz elektroinstrumenta marķējuma plāksnītes. Elektroinstrumenti, kas paredzēti 230 V spriegumam, var darboties arī no 220 V elektrotīkla.**

Ieslēgšana un izslēgšana

- ▶ **Pārliecinieties, ka varat darbināt ieslēdzēju, neatlaižot rokturi.**

3 601 EA2 0K./3 601 EA2 0L./3 601 EA2 0F.:

Lai **ieslēgtu** elektroinstrumentu, nospiediet ieslēdzēju **(3)** un turiet to nospiestu.

Lai **nostiprinātu ieslēgtā stāvoklī** nospiesto ieslēdzēju **(3)**, nospiediet ieslēdzēja fiksēšanas taustiņu **(2)**.

Lai **izslēgtu** elektroinstrumentu, atlaidiet ieslēdzēju **(3)** vai arī, ja tas ir nostiprināts ar fiksēšanas taustiņu **(2)** palīdzību, īslaicīgi nospiediet un atlaidiet ieslēdzēju **(3)**.

3 601 EA2 08./3 601 EA2 0B./3 601 EA2 04./3 601 EA2 00./3 601 EA2 07./3 601 EA2 001/3 601 EA2 071:

Lai **ieslēgtu** elektroinstrumentu, vispirms nospiediet ieslēdzēja atbloķēšanas taustiņu **(2)**, **pēc tam** nospiediet ieslēdzēju **(3)** un turiet to nospiestu.

Lai **izslēgtu** elektroinstrumentu, atlaidiet ieslēdzēju **(3)**.

Norāde: vadoties no drošības apsvērumiem, ieslēdzēja **(3)** fiksēšana ieslēgtā stāvoklī nav paredzēta, tāpēc tas jātur nospiests visu elektroinstrumenta darbības laiku.

Norādījumi darbam

Sargājiet zāģa asmeņus no sītiem un triecieniem. Pārvietojiet elektroinstrumentu zāģēšanas virzienā, ieturot pastāvīgu ātrumu un nelielu spiedienu. Izdarot pārāk stipru spiedienu zāģēšanas virzienā, būtiski samazinās iestiprināmā darbinstrumenta kalpošanas laiks un var tikt bojāts arī pats elektroinstrumenta.

Darba ražība un zāģējuma kvalitāte ir stipri atkarīga no zāģa asmens stāvokļa un tā zobu formas. Tāpēc izmantojiet darbam tikai asus zāģa asmeņus, kas paredzēti attiecīgā materiāla zāģēšanai.

Koksnes zāģēšana

Zāģa asmens izvēle ir atkarīga no zāģējamā koka šķirnes un kvalitātes, kā arī no tā, vai zāģējums veidojams gareniskā vai šķērsu virzienā.

Zāģējot egles koksnī gareniskā virzienā, veidojas garas spirālveida skaidas.

Dižskābarža un ozola putekļi ir īpaši kaitīgi veselībai, tāpēc šo koksnes veidu apstrādes laikā noteikti pielietojiet putekļu uzsūkšanu.

Zāģēšana ar paralēlo vadotni (attēls D)

Paralēlā vadotne (11) ļauj veidot zāģējumus, precīzi ieturot attālumu no apstrādājamā priekšmeta malas, piemēram, tad, ja nepieciešams nozāģēt vienāda platuma līstes.

Atskrūvējiet spārnskrūvi (8) un iebidiet paralēlās vadotnes (11) skalu pamatnes (14) atvērumā. Iestātiat vēlamo zāģēšanas platumu atbilstoši nolasījumiem uz skalas pret trases marķējumu (10) vai (9) kā norādīts sadaļā „Marķējumi zāģēšanas trases noteikšanai”. Tad no jauna stingri pieskrūvējiet spārnskrūvi (8).

Zāģēšana ar palīgvadotni (attēls E)

Ja nepieciešams taisni apzāģēt garus priekšmetus, kā palīgvadotni var izmantot piemērota garuma dēli vai līsti, to ar skrūvspīļu palīdzību nostiprinot uz apstrādājamā priekšmeta virsmas un zāģēšanas laikā virzot ripzāģa pamatni gar palīgvadotnes malu.

Apkalpošana un apkope

Apkalpošana un tīrīšana

- **Pirms elektroinstrumenta apkopes vai apkalpošanas izvelciet tā elektrokabeļa kontaktdakšu no barojošā elektrotīkla kontaktligzdas.**
- **Lai elektroinstrumentu darbotos droši un bez atteikumiem, regulāri tīriet tā korpusu un ventilācijas atveres.**

Ja nepieciešams nomainīt elektrokabeļi, tas jāveic firmas Bosch elektroinstrumentu servisa centrā vai Bosch pilnvarotā elektroinstrumentu remonta darbnīcā, jo tā tiks saglabāts vajadzīgais darba drošības līmenis.

Instrumenta kustīgajam aizsargpārsegam jāspēj brīvi pārvietoties un patstāvīgi aizvērties. Tāpēc īpaši sekojiet, lai virsmas kustīgā aizsargpārsega tuvumā vienmēr būtu tīras. Notīriet putekļus un skaidas ar saspīesta gaisa strūklu vai ar otu.

Zāģa asmeņus, kam trūkst aizsargpārklājuma, var pasargāt no korozijas veidošanās, pārklājot ar plānu skābi nesaturošas eļļas kārtiņu. Pirms lietošanas asmeņi rūpīgi jānotīra, lai uz zāģējuma virsmas nepaliktu eļļas pēdas.

Zāģa asmenim pieļaujamās līmes vai sveķu paliekas nelabvēlīgi ietekmē zāģējuma virsmas kvalitāti. Tāpēc notīriet zāģa asmeni tūlīt pēc tā lietošanas.

Klientu apkalpošanas dienests un konsultācijas par lietošanu

Klientu apkalpošanas dienests atbildēs uz Jūsu jautājumiem par izstrādājumu remontu un apkalpošanu, kā arī par to rezerves daļām. Kopsalikuma attēlus un informāciju par rezerves daļām Jūs varat atrast interneta vietnē:

www.bosch-pt.com

Bosch konsultantu grupa palīdzēs Jums vislabākajā veidā rast atbildes uz jautājumiem par mūsu izstrādājumiem un to piederumiem.

Pieprasot konsultācijas un pasūtot rezerves daļas, noteikti paziņojiet 10 zīmju izstrādājuma numuru, kas norādīts uz izstrādājuma marķējuma plāksnītes.

Latvijas Republika

Robert Bosch SIA
Bosch elektroinstrumentu servisa centrs
Mūkusalas ielā 97
LV-1004 Rīga
Tālr.: 67146262
Telefaks: 67146263
E-pasts: service-pt@lv.bosch.com

Atbrīvošanās no nolietotajiem izstrādājumiem

Nolietotie elektroinstrumenti, to piederumi un iesaiņojuma materiāli jāpakļauj otrreizējai pārstrādei apkārtējai videi nekaitīgā veidā.



Neizmetiet elektroinstrumentu sadzīves atkritumu tvertnē!

Tikai EK valstīm.

Saskaņā ar Eiropas Savienības direktīvu 2012/19/ES par nolietotajām elektriskajām un elektroniskajām ierīcēm un šīs direktīvas atspoguļojumiem nacionālajā likumdošanā, lietošanai nederīgie elektroinstrumenti jāsavāc atsevišķi un jānogādā otrreizējai pārstrādei apkārtējai videi nekaitīgā veidā.

Lietuvių k.

Saugos nuorodos

Bendrosios saugos nuorodos dirbantiems su elektriniais įrankiais

⚠️ ĮSPĖJIMAS Perskaitykite visus su šiuo elektriniu įrankiu pateikiamus saugos įspėjimus, instrukcijas, peržiūrėkite iliustracijas ir specifikacijas. Jei nepaisysite visų žemiau pateiktų instrukcijų, galite patirti elektros smūgį, sukelti gaisrą ir sunkiai susižaloti arba sužaloti kitus asmenis.

Išsaugokite šias saugos nuorodas ir reikalavimus, kad ir ateityje galėtumėte jais pasinaudoti.

Toliau pateiktame tekste vartojama sąvoka „Elektrinis įrankis“ apibūdina įrankius, maitinamus iš elektros tinklo (su maitinimo laidu), ir akumulatorinius įrankius (be maitinimo laido).

Darbo vietos saugumas

- ▶ **Darbo vieta turi būti švari ir gerai apšviesta.** Netvarkinga arba blogai apšviesta darbo vieta gali tapti nelaimingų atsitikimų priežastimi.
- ▶ **Nedirbkite su elektriniu įrankiu aplinkoje, kurioje yra degių skysčių, dujų ar dulkių.** Elektriniai įrankiai gali kibirkščiuoti, o nuo kibirkščių dulkės arba susikaupę garai gali užsidegti.
- ▶ **Dirbdami su elektriniu įrankiu neleiskite šalia būti vaikams ir pašaliniais asmenims.** Nukreipę dėmesį į kitus asmenis galite nebesuvaldyti prietaiso.

Elektrosauga

- ▶ **Elektrinio įrankio maitinimo laido kištukas turi atitikti tinklo kištukinio lizdo tipą.** Kištuko jokiū būdu negalima modifikuoti. Nenaudokite kištuko adapterių su įžemintais elektriniais įrankiais. Originalūs kištukai, tiksliai tinkantys elektros tinklo kištukiniam lizdui, sumažina elektros smūgio pavojų.
- ▶ **Saugokitės, kad neprisiliestumėte prie įžemintų paviršių, pvz., vamzdžių, šildytuvų, viryklių ar šaldytuvų.** Kai jūsų kūnas yra įžemintas, padidėja elektros smūgio rizika.
- ▶ **Saugokite elektrinį įrankį nuo lietaus ir drėgmės.** Jei į elektrinį įrankį patenka vandens, padidėja elektros smūgio rizika.
- ▶ **Nenaudokite maitinimo laido ne pagal paskirtį.** Neneškite elektrinio įrankio paėmę už laido, nekabinkite ant laido, netraukite už jo, jei norite iš kištukinio lizdo ištraukti kištuką. Laidą patieskite taip, kad jo neveiktų karštis, jis neišsitemptų alyva ir jo nepažeistų aštrios detalės ar judančios prietaiso dalys. Pažeisti arba susipynę laidai gali tapti elektros smūgio priežastimi.
- ▶ **Jei su elektriniu įrankiu dirbate lauke, naudokite tik tokius ilginamuosius laidus, kurie tinka ir lauko darbams.** Naudojant lauko darbams pritaikytus ilginamuosius laidus, sumažėja elektros smūgio pavojus.
- ▶ **Jei su elektriniu įrankiu neišvengiamai reikia dirbti drėgnoje aplinkoje, naudokite nuotėkio srovės saugiklį.** Dirbant su nuotėkio srovės saugikliu sumažėja elektros smūgio pavojus.

Žmonių sauga

- ▶ **Būkite atidūs, sutelkite dėmesį į tai, ką darote, ir dirbdami su elektriniu įrankiu vadovaukitės sveiku protu.** Nedirbkite su elektriniu įrankiu, jei esate pavargę arba vartojote narkotikų, alkoholio ar medikamentų. Akimirksnio neatidumas dirbant su elektriniu įrankiu gali tapti sunkių sužalojimų priežastimi.
- ▶ **Visada dirbkite su asmens apsaugos priemonėmis.** Būtinai dėvėkite apsauginius akinius. Naudojant asme-

ns apsaugos priemonės, pvz., respiratorių ar apsauginę kaukę, neslystančius batus, apsauginį šalną, klausos apsaugos priemonės ir kt., rekomenduojamas atitinkamai pagal naudojamą elektrinį įrankį, sumažėja rizika susižeis-ti.

- ▶ **Saugokitės, kad elektrinio įrankio neįjungtumėte atsitiktinai. Prieš prijungdami elektrinį įrankį prie elektros tinklo ir (arba) akumulatoriaus, prieš pakeldami ar nešdami įsitinkite, kad jis yra išjungtas.** Jeigu nešdami elektrinį įrankį pirštą laikysite ant jungiklio arba prietaisą įjungsitė į elektros tinklą, kai jungiklis yra įjungtas, gali įvykti nelaimingas atsitikimas.
- ▶ **Prieš įjungdami elektrinį įrankį pašalinkite reguliavimo įrankius arba veržlinius raktus.** Besisukančioje prietaiso dalyje esantis įrankis ar raktas gali sužaloti.
- ▶ **Stenkitės, kad kūnas visada būtų normalioje padėtyje. Dirbdami stovėkite saugiai ir visada išlaikykite pusiausvyrą.** Tvirtai stovėdami ir gerai išlaikydami pusiausvyrą galėsite geriau kontroliuoti elektrinį įrankį netikėtose situacijose.
- ▶ **Dėvėkite tinkamą aprangą. Nedėvėkite plačių drabužių ir papuošalų. Saugokite plaukus ir drabužius nuo besisukančių elektrinio įrankio dalių.** Laisvus drabužius, papuošalus bei ilgus plaukus gali įtraukti besisukančios dalys.
- ▶ **Jei yra numatyta galimybė prijungti dulkių nusiurbimo ar surinkimo įrenginius, visada įsitinkite, ar jie yra prijungti ir ar tinkamai naudojami.** Naudojant dulkių nusiurbimo įrenginius sumažėja kenksmingas dulkių poveikis.
- ▶ **Dažnai naudodami įrankį ir gerai su juo susipažinę per nelyg neatsipalaiduokite ir nepradėkite nepaisyti įrankio saugos principų.** Neatidus veiksmas gali sukelti sunkią traumą per sekundės dalį.

Rūpestinga elektrinių įrankių priežiūra ir naudojimas

- ▶ **Neperkraukite elektrinio įrankio. Naudokite jūsų darbui tinkamą elektrinį įrankį.** Su tinkamu elektriniu įrankiu jūs dirbsite geriau ir saugiau, jei neviršysite nurodyto galingumo.
- ▶ **Nenaudokite elektrinio įrankio su sugedusiu jungikliu.** Elektrinis įrankis, kurio nebegalima įjungti ar išjungti, yra pavojingas ir jį reikia remontuoti.
- ▶ **Prieš reguliuodami elektrinį įrankį, keisdami darbo įrankius ar prieš valydami elektrinį įrankį, iš elektros tinklo lizdo ištraukite kištuką ir (arba) išimkite akumulatorių, jeigu jis išimamas.** Ši atsargumo priemonė apsaugos jus nuo netikėto elektrinio įrankio įsijungimo.
- ▶ **Nenaudojamą elektrinį įrankį sandėliuokite vaikams ir nemokantiems juo naudotis asmenims neprieinamoje vietoje.** Elektriniai įrankiai yra pavojingi, kai juos naudoja nepatyrę asmenys.
- ▶ **Prižiūrėkite elektrinį įrankį ir priedus.** Patikrinkite, ar besisukančios įrankio dalys tinkamai veikia ir niekur nestringa, ar nėra sulūžusių ar pažeistų dalių, kurios trikdytų elektrinio įrankio veikimą. Prieš vėl naudoja-

nt elektrinį įrankį, pažeistos įrankio dalys turi būti su-
taisytos. Daugelio nelaimingų atsitikimų priežastis yra
blogai prižiūrimi elektriniai įrankiai.

- ▶ **Pjovimo įrankiai turi būti aštrūs ir švarūs.** Rūpestingai
prižiūrėti pjovimo įrankiai su aštriomis pjaunamosiomis
briaunomis mažiau stringa, juos lengviau valdyti.
- ▶ **Elektrinį įrankį, papildomą įrangą, darbo įrankius ir t.
t. naudokite taip, kaip nurodyta šioje instrukcijoje, ir
atsižvelkite į darbo sąlygas ir atliekamą darbą.** Naudo-
jant elektrinius įrankius ne pagal paskirtį, gali susidaryti
pavojingos situacijos.
- ▶ **Rankenos ir suėmimo paviršiai turi būti sausi, švarūs,
ant jų neturi būti alyvos ir tepalų.** Dėl slidžių rankenų ir
suėmimo paviršių negalėsite saugiai išlaikyti ir suvaldyti
įrankio netikėtose situacijose.

Techninė priežiūra

- ▶ **Elektrinį įrankį turi remontuoti tik kvalifikuoti specia-
listai ir naudoti tik originalias atsargines dalis.** Taip ga-
lima garantuoti, jog elektrinis įrankis išliks saugus naudo-
ti.

Saugos nuorodos dirbantiems su diskinais pjūklais

Pjovimo operacijos

- ▶ **⚠ PAVOJUS: neikiškite rankų į pjovimo zoną ir prie
pjūklo disko. Antrąją ranką laikykite papildomą ranke-
ną arba variklio korpusą.** Jei pjūklas laikomas abiem ran-
komis, tai pjūklo diskas jų nesužalos.
- ▶ **Nelieskite apdirbamojo ruošinio iš apačios.** Apsauginis
gaubtas neapsaugos jūsų nuo ruošinio apačioje išlindusio
pjūklo disko.
- ▶ **Nustatykite pjovimo gylį pagal ruošinio storį.** Diskas
ruošinio apačioje turi išlįsti šiek tiek mažiau nei per vieną
disko danties aukštį.
- ▶ **Pjaunamojo ruošinio niekada nelaikykite rankose ir
neparemkite jo savo koja. Patikimai jį įtvirtinkite
stabiliaiame įtvare.** Labai svarbu tinkamai pasiruošti dar-
bui, kad sumažintumėte kūno sužalojimų pavojų, išveng-
tumėte pjūklo strigimo arba neprarastumėte įrankio
kontrolės.
- ▶ **Jei atliekate darbus, kurių metu pjovimo įrankis gali
kliudyti paslėptus elektros laidus arba paties elektri-
nio įrankio maitinimo laidą, elektrinį įrankį laikykite
už izoliuotų rankenų.** Prisilietus prie laido, kuriuo teka
elektros srovė, metalinėse prietaiso dalyse gali atsirasti
įtampa ir trenkti elektros smūgis.
- ▶ **Atlikdami išilginį pjūvį visada naudokite lygiagrečiąją
atramą ar kreipiamąją liniuotę.** Tada pjausite tiksliau ir
sumažinsite pjūklo strigimo tikimybę.
- ▶ **Naudokite tik tinkamo dydžio pjūklo diskus ir su tinka-
ma tvirtinimo kiauryme (pvz., rombo formos arba ap-
valia).** Pjūklo diskai, kurie neatitinka pjūklo tvirtinamųjų
dalių formos, sukasi ekscentriškai, todėl iškyla pavojus
nesuvaldyti įrankio.

- ▶ **Niekada nenaudokite pažeistų ar netinkamų pjūklo
disko tarpinių poveržlių ir varžtų.** Pjūklo disko tarpinės
poveržlės ir varžtai buvo sukonstruoti specialiai jūsų pjūk-
lui, kad būtų užtikrintas optimalus rezultatas ir saugus
darbas.

Atatranka – priežastys ir atitinkamos saugos nuorodos

- atatranka yra staigi reakcija dėl įsprauto, užsikirtusio ar
netinkamai nukreipto pjūklo disko, kai pjūklas nekontroliuo-
jamai išsoka iš ruošinio ir ima judėti link dirbančiojo;
- jei pjūklo diskas per stipriai prispaudžiamas arba užspau-
džiamas į apačią siaurėjančiame pjūvio plyšyje, jis sustoja, o
veikiantis variklis staiga meta prietaisą atgal link dirbančiojo;
- jei pjaunant pjūklo diskas yra pasukamas ar netinkamai nu-
kreipiamas, pjūklo disko užpakalinės briaunos dantys gali įsi-
kabinti į medžio paviršių ir tada, pjūklo diskui išsilaisvinus iš
plyšio, pjūklas atsoka link dirbančiojo.

Atatranka yra įrankio netinkamo naudojimo ar valdymo rezul-
tatas; jos galite išvengti, jei imsitės atitinkamų, žemiau ap-
rašytų saugos priemonių.

- ▶ **Pjūklą visada tvirtai laikykite abiem rankom, o rankas
laikykite tokioje padėtyje, kad galėtumėte įveikti ata-
trankos jėgas. Jūsų kūnas turėtų būti iš šono prie
pjūklo disko, bet jokiū būdu ne vienoje linijoje su pjūk-
lo disku.** Dėl atatrankos pjūklas gali atsokti atgal, bet dir-
bantysis, jei imasi atitinkamų priemonių, atatrankos jėgas
gali kontroliuoti.
- ▶ **Jei pjūklo diskas užstringa arba norite nutraukti dar-
bą, išjunkite pjūklą ir ramiai laikykite jį ruošinyje, kol
pjūklo diskas visiškai sustos. Niekada nebandykite
ištraukti pjūklo iš ruošinio ar traukti pjūklo atgal, kol
ašmenys dar juda, nes tai gali sukelti atatranką.**
Nustatykite ir pašalinkite pjūklo disko strigimo priežastį.
- ▶ **Jei vėl norite įjungti ruošinyje paliktą pjūklą, centruo-
kite pjūklo diską pjūvio plyšyje ir patikrinkite, ar pjūk-
lo dantys nėra įsikabinę į ruošinį.** Jei pjūklo diskas įstri-
gęs, vėl įjungus pjūklą, jis gali iškilti į viršų arba sukelti ata-
tranką.
- ▶ **Didelės plokštes paremkite, kad sumažintumėte ata-
trankos riziką dėl stringančio pjūklo disko.** Didelės plo-
kštės dėl savo svorio išlinksta. Plokštes reikia atremti abe-
jose pusėse, t.y. šalia pjovimo linijos ir šalia plokštės
krašto.
- ▶ **Nenaudokite neaštrių ar pažeistų pjūklo diskų.** Neašt-
rūs ar netinkamai praskėsti pjūklo dantys palieka siaures-
nį pjovimo taką, todėl atsiranda per didelė trintis, stringa
pjūklo diskas ir sukeliama atatranka.
- ▶ **Prieš pradėdami pjauti tvirtai užveržkite įveržimo
svirtes, kuriomis reguliuojamas pjovimo gylis ir
pjūklo disko posvyrio kampas.** Jei pjaunant keičiasi
pjūklo disko padėtis, diskas gali įstrigti ir sukelti atatra-
nką.
- ▶ **Būkite ypač atsargūs pjaudami sienose ar kituose ne-
permatomuose paviršiuose.** Panyrantis į ruošinį pjūklo
diskas pjaudamas paslėptus objektus gali įstrigti ir sukelti
atatranką.

Apatinio apsauginio gaubto funkcija

- ▶ **Prieš kiekvieną naudojamą patikrinkite, ar apatinis apsauginis gaubtas tinkamai užsidaro. Nenaudokite pjūklo, jei apatinis apsauginis gaubtas negali laisvai judėti ir tuojuo neužsidaro. Niekada neužfiksuokite ir nepriiriškite gaubto, nes tuomet pjūklo diskas bus neapsaugotas.** Pjūklui netyčia nukritus, gali įlinkti apsauginis gaubtas. Naudodamiesi pakėlimo rankenėle, apsauginį gaubtą atidarykite ir įsitinkinkite, kad jis juda laisvai ir neličia nei pjūklo disko, nei jokios kitos dalies, nustačius bet kokį pjūklo disko posvyrio kampą ir bet kokį pjovimo gylį.
- ▶ **Patikrinkite, kaip veikia apatinio apsauginio gaubto spyruoklės. Jei apsauginis gaubtas ir spyruoklė veikia netinkamai, prieš naudojant reikia atlikti techninę priežiūrą.** Dėl pažeistų dalių, lipnių nuosėdų ar susikauptusių nešvarumų apatinis apsauginis gaubtas gali lėčiau judėti.
- ▶ **Apatinį apsauginį gaubtą rankiniu būdu atidaryti leidžiama tik atliekant specialius pjūvius, pvz., darant įpjovas ir pjaunant kampu. Atidarykite apatinį apsauginį gaubtą pakėlimo rankenėle ir, kai tik pjūklo diskas sulys į ruošinį, jį atleiskite.** Atliekant visus kitus pjovimo darbus apatinis apsauginis gaubtas turi atsідaryti ir užsідaryti savaime.
- ▶ **Jei apatinis apsauginis gaubtas neapgaubė pjūklo disko, pjūklo ant pjovimo stalo ar ant grindų nedėkite.** Jei apsauginis gaubtas neuždarytas, iš inercijos besisukančio disko varomas pjūklas juda pjovimo kryptį priešinga kryptimi ir pjauna viską, kas pasitaiko kelyje. Turėkite omenyje, kad atleidus jungiklį, pjūklo diskas dar kurį laiką sukasi iš inercijos.

Papildomos saugos nuorodos

- ▶ **Nekiškite rankų į drožlių išmetimo angą.** Besisukančios dalys gali sužaloti.
- ▶ **Su pjūklų neatlikite darbų virš galvos.** Taip dirbdami, negalėsite patikimai kontroliuoti elektrinį įrankį.
- ▶ **Prieš pradėdami darbą, tinkamais ieškikliais patikrinkite, ar po norimais apdirbti paviršiais nėra prarastų elektros laidų, dujų ar vandentiekio vamzdžių; jei abejojate, galite pasikviesti į pagalbą vietinius komunalinių paslaugų teikėjus.** Kontaktas su elektros laidais gali sukelti gaisro bei elektros smūgio pavojų. Pažeidus dujotiekio vamzdį, gali įvykti sprogimas. Pažeidus vandentiekio vamzdį, galima padaryti daug materialinės žalos arba trenkti elektros smūgis.
- ▶ **Nenaudokite elektrinio įrankio stacionariai.** Jis nėra skirtas darbui su pjovimo stalu.
- ▶ **Darydami įpjovas, kurias pjaunate ne stačiu kampu, įtvirtinkite kreipiamąją plokštę, kad ji nenuslystų į šoną.** Plokštei nuslydus į šoną, pjūklo diskas gali užstrigti ir sukelti atatrąką.
- ▶ **Nenaudokite pjovimo disko, pagamintų iš HSS plieno.** Tokie diskai gali greitai sulūžti.
- ▶ **Nepjaukite nespaltotųjų metalų.** Įkaitusios drožlės gali uždegti dulkių nusiurbimo įrangos dalis.

- ▶ **Prieš padėdami elektrinį įrankį būtinai palaukite, kol visiškai sustos jo judančios dalys.** Darbo įrankis gali įstrigti paviršiuje, tuomet kyla pavojus nesuvaldyti elektrinio įrankio.
- ▶ **Darbo metu elektrinį įrankį visuomet būtina laikyti abiem rankomis ir tvirtai stovėti.** Abiem rankomis laikomas elektrinis įrankis yra saugiau valdomas.

Gaminio ir savybių aprašas



Perskaitykite visas šias saugos nuorodas ir reikalavimus. Nesilaikant saugos nuorodų ir reikalavimų gali trenkti elektros smūgis, kilti gaisras, galima smarkiai susižaloti ir sužaloti kitus asmenis.

Prašome atkreipti dėmesį į paveikslėlius priekinėje naudoji-mo instrukcijos dalyje.

Naudojimas pagal paskirtį

Elektrinis įrankis yra skirtas išilginiams ir skersiniams pjūviams medienoje atlikti, tiesia linija ir kampu, padėjus ruošinį ant tvirto pagrindo.

Juoduosius metalus apdoroti draudžiama.

Pavaizduoti įrankio elementai

Numeriais pažymėtus elektrinio įrankio elementus rasite šios instrukcijos puslapiuose pateiktuose paveikslėliuose.

- (1) Apsauginis gaubtas
- (2) Įjungimo-išjungimo jungiklio fiksatorius (3 601 EA2 0K./3 601 EA2 0L./3 601 EA2 0F.)
- (2) Įjungimo-išjungimo jungiklio įjungimo blokatorius (3 601 EA2 08./3 601 EA2 0B./3 601 EA2 04./3 601 EA2 00./3 601 EA2 07./3 601 EA2 001/3 601 EA2 071)
- (3) Įjungimo-išjungimo jungiklis
- (4) Pagalbinė rankena
- (5) Suklio fiksuojamasis klavišas
- (6) Pjovimo kampo nustatymo skalė
- (7) Sparnuotasis varžtas pjūvio kampui reguliuoti
- (8) Sparnuotasis varžtas lygiagrečiai atramai fiksuoti
- (9) Pjūvio žymė 45°
- (10) Pjūvio žymė 0°
- (11) Lygiagrečioji atrama
- (12) Slankusis aps. gaubtas
- (13) Slankiojo apsauginio gaubto reguliavimo svirtelė
- (14) Pagrindo atraminė plokštė
- (15) Sparnuotasis varžtas pjūvio kampui reguliuoti
- (16) Pjuvenų išmetimo anga
- (17) Šešiabriaunis raktas
- (18) Tvirtinamasis varžtas su poveržle
- (19) Prispaudžiamoji jungė
- (20) Pjūklo diskas^{A)}

- (21) Tvirtinamoji jungė
 (22) Pjūklo suklys
 (23) Nusiurbimo adapterio tvirtinamasis varžtas^{A)}
 (24) Nusiurbimo adapteris^{A)}
 (25) Įveržimo svirtelė pjovimo gyliui nustatyti
- (26) Pjūvio gylio skalė
 (27) Veržtuvų pora^{A)}
 (28) Rankena (izoliuotas rankenos paviršius)
- A) Pavaizduoti ar aprašyti priedai į tiekiamą standartinį komplektą neįeina. Visą papildomą įrangą rasite mūsų papildomos įrangos programoje.

Techniniai duomenys

Rankinis diskinis pjūklas		GKS 235 Turbo	GKS 235 Turbo	GKS 235 Turbo	GKS 9
Gaminio numeris		3 601 EA2 0..	3 601 EA2 0B.	3 601 EA2 001 3 601 EA2 071	3 601 EA2 00. 3 601 EA2 07.
Nominali naudojamoji galia	W	2050	2050	2050	2050
Tuščiosios eigos sūkių skaičius	min ⁻¹	5300	5300	5300	5300
Maks. sūkių skaičius esant apkrovai	min ⁻¹	3500	3500	3500	3500
Maks. pjovimo gylis					
– Kai įstrižo pjūvio kampas 0°	mm	85	85	85	85
– Kai įstrižo pjūvio kampas 45°	mm	65	65	65	65
Suklio fiksatorius		●	●	●	●
Pagrindo plokštės matmenys	mm	383 x 170	383 x 170	383 x 170	383 x 170
Maks. pjūklo disko skersmuo	mm	235	235	235	235
Min. pjūklo disko skersmuo	mm	230	230	230	230
Maks. pjūklo disko korpuso storis	mm	2,2	2,2	2,2	2,2
Maks. dantų storis/dantų takas	mm	3,2	3,2	3,2	3,2
Min. dantų storis/dantų takas	mm	2,0	2,0	2,0	2,0
Pjūklo disko kiaurymė	mm	25	25,4	30	30
Svoris pagal „EPTA-Procedure 01:2014“	kg	7,6	7,6	7,6	7,6
Apsaugos klasė		□/II	□/II	□/II	□/II

Tik elektriniams įrankiams be paleidimo srovės ribotuvo: įjungiant įrankį atsiranda trumpalaikis įtampos kritimas. Esant netinkamoms elektros tinklo sąlygoms, gali sutrikti kitų prietaisų veikimas. Jei tinklo varža yra mažesnė nei 0,14 omai, trikdžių neturėtų būti.

Duomenys galioja tik tada, kai nominalioji įtampa [U] 230 V. Jei įtampa kitokia arba jei naudojamas specialus, tam tikrai šaliai gaminamas modelis, šie duomenys gali skirtis.

Informacija apie triukšmą ir vibraciją

Triukšmo emisijos vertės nustatytos pagal **EN 62841-2-5**.

Pagal A skalę išmatuotas elektrinio įrankio triukšmo lygis tipiniu atveju siekia: garso slėgio lygis **92 dB(A)**; garso galios lygis **103 dB(A)**. Paklaida K = **3 dB**.

Dirbkite su klausos apsaugos priemonėmis!

Vibracijos bendroji vertė a_h (trijų krypčių atstojamasis vektorius) ir paklaida K nustatytos pagal **EN 62841-2-5**:

Medienos pjovimas: $a_h = 3,3 \text{ m/s}^2$, K = **1,5 m/s²**

Šioje instrukcijoje pateiktas vibracijos lygis ir triukšmo emisija buvo išmatuoti pagal EN 62841 normoje standartizuotą matavimo metodą, ir juos galima naudoti elektriniams įran-

kams palyginti. Jie taip pat skirti vibracijos ir triukšmo emisijai iš anksto įvertinti.

Nurodytas vibracijos lygis ir triukšmo emisijos vertė atspindi pagrindinius elektrinio įrankio naudojimo atvejus. Tačiau jeigu elektrinis įrankis naudojamas kitokiai paskirčiai, su kitokiais darbo įrankiais arba jeigu jis nepakankamai techniškai prižiūrimas, vibracijos lygis ir triukšmo emisijos vertė gali kisti. Tokiu atveju vibracijos ir triukšmo emisija per visą darbo laikotarpį gali žymiai padidėti.

Norint tiksliai įvertinti vibracijos ir triukšmo emisiją per tam tikrą darbo laiką, reikia atsižvelgti ir į laiką, per kurį elektrinis įrankis buvo išjungtas arba, nors ir veikė, bet nebuvo naudojamas. Tai įvertinus, vibracijos ir triukšmo emisija per visą darbo laiką žymiai sumažės.

Dirbančiam nuo vibracijos poveikio apsaugoti paskirkite papildomas apsaugos priemones, pvz.: elektrinių ir darbo įrankių techninę priežiūrą, rankų šildymą, darbo eigos organizavimą.

Montavimas

- ▶ **Naudokite tik tokius diskus, kurių maksimalus leistinas greitis yra didesnis už elektrinio prietaiso tuščiosios eigos sukčių skaičių.**

Pjūklo disko įdėjimas ir keitimas

- ▶ **Prieš atliekant bet kokius elektrinio įrankio reguliavimo ar priežiūros darbus reikia ištraukti kištuką iš elektros tinklo lizdo.**
- ▶ **Montuodami pjūklo diską mūvėkite apsaugines pirštines.** Prisilietus prie pjūklo disko iškyla susižalojimo pavojus.
- ▶ **Naudokite tik tokius pjūklo diskus, kurie atitinka šioje naudojimo instrukcijoje ir ant elektrinio įrankio pateiktus duomenis ir yra patikrinti pagal EN 847-1 bei atitinkamai paženklinėti.**
- ▶ **Darbo įrankio leidžiamas sukčių skaičius turi būti ne mažesnis už didžiausią sukčių skaičių, nurodytą ant elektrinio įrankio.** Įrankis, kuris sukasi greičiau, nei yra leistina, gali lūžti ir nulėkti nuo prietaiso.
- ▶ **Su šiuo prietaisu kaip darbo įrankių jokiū būdu nenaudokite šlifavimo diskų.**

Pjūklo disko pasirinkimas

Rekomenduojamų pjūklo diskų apžvalgą rasite šios instrukcijos gale.

Pjūklo disko išmontavimas (žr. A pav.)

Pjovimo įrankį patogiausia pakeisti paguldžius elektrinį įrankį ant priekinės variklio korpuso pusės.

- Paspauskite suklio fiksuojamąjį klavišą (5) ir laikykite jį paspaustą.
- ▶ **Suklio fiksuojamąjį klavišą (5) spauskite tik tada, kai šlifavimo suklys visiškai sustojęs.** Priešingu atveju galite pažeisti elektrinį įrankį.
- Šešiabriauniu raktu (17) išsukite tvirtinamąjį varžtą (18), sukdami jį kryptimi ⚙.
- Slankųjį apsauginį gaubtą (12) atgal ir laikykite jį tokioje padėtyje.
- Nuo šlifavimo suklio (22) nuimkite prispaudžiamąjį jungę (19) ir pjūklo diską (20).

Pjūklo disko sumontavimas (žr. A pav.)

Pjovimo įrankį patogiausia pakeisti paguldžius elektrinį įrankį ant priekinės variklio korpuso pusės.

- Nuvalykite pjūklo diską (20) ir visas tvirtinamąsias dalis, kurias ruošiatės montuoti.
- Slankųjį apsauginį gaubtą (12) atgal ir laikykite jį tokioje padėtyje.

- Uždėkite pjūklo diską (20) ant tvirtinamosios jungės (21). Pjūklo dantų pjovimo kryptis (rodyklė ant pjūklo disko) ir sukimosi krypties rodyklė ant apsauginio gaubto (1) turi sutapti.
- Uždėkite tvirtinamąjį jungę (19) ir užveržkite tvirtinamąjį varžtą (18), sukdami jį kryptimi ⚙. Atkreipkite dėmesį į tinkamą tvirtinamosios jungės (21) ir prispaudžiamosios jungės (19) montavimo padėtį.
- Paspauskite suklio fiksuojamąjį klavišą (5) ir laikykite jį paspaustą.
- Šešiabriauniu raktu (17) užveržkite tvirtinamąjį varžtą (18), sukdami ⚙ kryptimi. Užveržimo momentas turi būti lygus 10–12 Nm, tai atitinka užveržimą ranka plius ¼ sukio.

Dulkių, pjuvenų ir drožlių nusiurbimas

Medžiagų, kurių sudėtyje yra švino, kai kurių rūšių medienos, mineralų ir metalų dulkės gali būti kenksmingos sveikatai. Dirbančiam arba netoli esantiems asmenims nuo sąlyčio su dulkelėmis arba jų įkvėpus gali kilti alerginės reakcijos, taip pat jie gali susirgti kvėpavimo takų ligomis.

Kai kurios dulkės, pvz., ažuolo ir buko, yra vėžį sukeliančios, o ypač, kai mediena yra apdorota specialiomis medienos priežiūros priemonėmis (chromatu, medienos apsaugos priemonėmis). Medžiagas, kuriose yra asbesto, leidžiama apdoroti tik specialistams.

- Jei yra galimybė, naudokite apdirbamai medžiagai tinkančią dulkių nusiurbimo įrangą.
- Pasirūpinkite geru darbo vietos vėdinimu.
- Rekomenduojama dėvėti kvėpavimo takų apsauginę kaukę su P2 klasės filtru.

Laikykites jūsų šalyje galiojančių apdorojamoms medžiagoms taikomų taisyklių.

- ▶ **Saugokite, kad darbo vietoje nesusikauptų dulkių.** Dulės lengvai užsidega.

Nusiurbimo adapterio montavimas (žr. B pav.)

Nusiurbimo adapterį (24) stumkite ant drožlių išmetimo angos (16), kol užsifiksuos. Nusiurbimo adapterį (24) papildomai užfiksuokite varžtu (23).

Prie nusiurbimo adapterio (24) galima prijungti 35 mm skersmens nusiurbimo žarną.

- ▶ **Neprijungus išorinės dulkių nusiurbimo įrangos, nusiurbimo adapterį naudoti draudžiama.** Priešingu atveju gali užsikimšti nusiurbimo kanalas.
- ▶ **Prie nusiurbimo adapterio dulkių surinkimo maišelį prijungti draudžiama.** Priešingu atveju gali užsikimšti nusiurbimo sistema.

Siekiant užtikrinti optimalų nusiurbimą, reikia reguliariai išvalyti nusiurbimo adapterį (24).

Išorinis dulkių nusiurbimas

Elektrinį įrankį galima prijungti tiesiai prie Bosch universalus siurblo su nuotolinio įjungimo įrenginiu kištukinio lizdo. Įjungus elektrinį įrankį, siurblys įsijungs automatiškai.

Dulkių siurblys turi būti pritaikytas apdirbamo ruošinio pjuvenoms, drožlėms ir dulkelėms nusiurbti.

Sveikatai ypač pavojingoms, vėžį sukeliančioms, sausoms dulakėms nusiurbti būtina naudoti specialų dulkių siurbį. Vokietijoje, remiantis TRGS 553, medienos dulakėms nusiurbti privalo būti naudojami patikrinti nusiurbimo įrenginiai, integruotos nusiurbimo įtaisus pramoninėje veikloje naudoti draudžiama. Jei reikia nusiurbti kitokias medžiagas, pramoninė srityje įrankį eksploatuojantis naudotojas turi kreiptis į Profesiinę draudimo nuo nelaimingų atsitikimų sąjungą ir išsiaiškinti, kokie yra specialūs reikalavimai.

Naudojimas

Veikimo režimai

- **Prieš atliekant bet kokius elektrinio įrankio reguliavimo ar priežiūros darbus reikia ištraukti kištuką iš elektros tinklo lizdo.**

Pjovimo gylio nustatymas (žr. C pav.)

- **Pjovimo gylį nustatykite pagal ruošinio storį.** Pjūklas ruošinio apačioje turi išlįsti šiek tiek mažiau nei per vieną pjūklo danties aukštį.

Atleiskite įveržimo svirtelę (25). Jeigu norite nustatyti mažesnį pjovimo gylį, atitraukite pjūklą nuo pagrindo plokštės (14); jeigu norite nustatyti didesnį pjovimo gylį, paspauskite pjūklą link pagrindo plokštės (14). Nustatykite pageidaujamą pjovimo gylį pagal pjovimo gylio skalę. Vėl užveržkite įveržimo svirtelę (25).

Įveržimo svirtelės (25) užveržimo jėgą galima papildomai sureguliuoti. Tuo tikslu įveržimo svirtelę (25) nusukite, perstatykite ją ne mažiau kaip 30° laipsnių prieš laikrodžio rodyklę pasuktoje padėtyje ir vėl priveržkite.

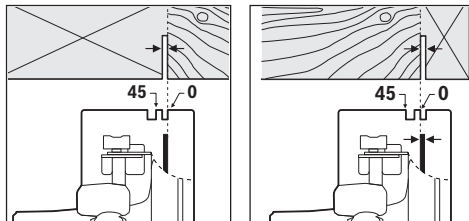
Pjovimo kampo nustatymas

Patogiausia dirbti paguldžius elektrinį įrankį ant priekinės apsauginio gaubto pusės (1).

Atlaisvinkite sparnuotuosius varžtus (7) ir (15). Paverskite pjūklą į šoną. Skalėje (6) nustatykite pageidaujamą pjovimo kampą. Vėl užveržkite sparnuotuosius varžtus (7) ir (15).

Nuoroda: Pjaunant kampu, pjūvio gylis yra mažesnis nei nustatytas pjūvio gylio skalėje (26).

Pjūvio linijos žymės



Pjūvio žymė 0° (10) rodo pjūklo disko padėtį atliekant pjūvį stačiu kampu. Pjūvio žymė 45° (9) rodo pjūklo disko padėtį atliekant pjūvį 45° kampu.

Kad pjūvis būtų tikslus, diskinį pjūklą pridėkite prie ruošinio, kaip pavaizduota paveikslėlyje. Prieš pradėdami pjauti, geriausia atlikti bandomąjį pjūvį.

Paruošimas naudoti

- **Atkreipkite dėmesį į tinklo įtampą! Maitinimo šaltinio įtampa turi sutapti su elektrinio įrankio firminėje lentelėje nurodytais duomenimis. 230 V pažymėtus elektrinius įrankius galima jungti ir į 220 V įtamos elektros tinklą.**

Įjungimas ir išjungimas

- **Įsitikinkite, kad galite paspausti įjungimo-išjungimo jungiklį nepaleisdami rankenos.**

3 601 EA2 0K./3 601 EA2 0L./3 601 EA2 0F.:

Norėdami elektrinį įrankį **įjungti**, paspauskite įjungimo-išjungimo jungiklį (3) ir laikykite jį paspausta.

Norėdami **užfiksuoti** paspaustą įjungimo-išjungimo jungiklį (3), paspauskite fiksatorių (2).

Norėdami elektrinį įrankį **išjungti**, atleiskite įjungimo-išjungimo jungiklį (3)(2), o jei jis užfiksuotas, trumpai paspauskite įjungimo-išjungimo jungiklį (3) ir tada jį atleiskite.

3 601 EA2 08./3 601 EA2 0B./3 601 EA2 04./

3 601 EA2 00./3 601 EA2 07./3 601 EA2 001/

3 601 EA2 071:

Norėdami elektrinį elektrinį įrankį **įjungti**, pirmiausia paspauskite įjungimo blokatorių (2), o po to paspauskite įjungimo-išjungimo jungiklį (3) ir laikykite jį paspausta.

Norėdami elektrinį įrankį **išjungti**, atleiskite įjungimo-išjungimo jungiklį (3).

Nuoroda: Dėl saugumo įjungimo-išjungimo jungiklio (3) užfiksuoti negalima, dirbant su įrankiu jis visada turi būti laikomas nuspaustas.

Darbo patarimai

Saugokite pjūklo diskus nuo smūgių ir sutrenkimų.

Elektrinį įrankį tolygia ir nedidele pastūma stumkite pjovimo kryptimi. Per didelę pastūmą labai sutrumpina darbo įrankio naudojimo laiką, taip pat gali būti pakenkta elektriniam įrankiui.

Pjovimo našumas ir kokybė labai priklauso nuo pjūklo disko būklės ir jo dantų formos. Todėl naudokite tik aštrius ir tik apdirbamam ruošiniui pritaikytus pjūklus.

Medienos pjovimas

Tinkamą pjūklo diską reikia pasirinkti pagal medžio rūšį, kokybę ir pagal tai, ar bus pjaunama išilgine ar skersine kryptimi.

Atliekant išilginius pjūvius eglės medienoje susidaro ilgos, spiralės formos drožlės.

Buko ir ąžuolo dulakės labai kenkia sveikatai, todėl šiuos ruošinius pjaukite tik su dulkių nusiurbimo įranga.

Pjovimas su lygiagrečiąja atrama (žr. D pav.)

Su lygiagrečiąja atrama (11) galima tiksliai pjauti išilgai ruošinio krašto arba išpjauti vienodo pločio juostas.

Atlaisvinkite sparnuotąjį varžtą (8) ir stumkite lygiagrečiosios atramos (11) skalę per kreipiamąsias, esančias pagrindo plokštėje (14). Prie atitinkamos pjūvio linijos žymės (10) ar (9) skalę nustatykite norimą pjūvio plotį, žr. sky-

rių „Pjūvio linijos žymės“. Tvirtai užveržkite sparnuotąjį varžtą (8).

Pjovimas su pagalbine kreipiamąja (žr. E pav.)

Norėdami apdirbti didelį ruošinį ar pjauti tiesiai, prie ruošinio kaip pagalbinę kreipiamąją galite pritvirtinti lentą ar juostą ir stumti diskinį pjūklą su pagrindo plokšte palei pagalbinę kreipiamąją.



Nemeskite elektrinių įrankių į buitinių atliekų kontenerius!

Tik ES šalims:

Pagal Europos direktyvą 2012/19/ES dėl elektros ir elektrinės įrangos atliekų ir šios direktyvos perkėlimo į nacionalinę teisę aktus, naudoti nebetinkami elektriniai įrankiai turi būti surenkami atskirai ir perdirbami aplinkai nekenksmingu būdu.

Priežiūra ir servisas

Priežiūra ir valymas

- ▶ **Prieš atliekant bet kokius elektrinio įrankio reguliavimo ar priežiūros darbus reikia ištraukti kištuką iš elektros tinklo lizdo.**
- ▶ **Kad galėtumėte gerai ir saugiai dirbti, pasirūpinkite, kad elektrinis įrankis ir ventiliacinės angos būtų švarūs.**

Jei reikia pakeisti maitinimo laidą, dėl saugumo sumetimų tai turi būti atliekama Bosch įmonėje arba įgaliotose Bosch elektrinių įrankių remonto dirbtuvėse.

Slankusis apsauginis gaubtas turi laisvai judėti ir savaime užsidaryti. Todėl slankųjį apsauginį gaubtą ir aplink jį esančias dalis reguliariai valykite. Dulkes ir pjuvenas išpūskite suslėgtu oru arba išvalykite teptuku.

Specialiu sluoksniu nepadengtus pjūklus galima apsaugoti nuo korozijos užtepus ploną sluoksnį alyvos, kurios sudėtyje nėra rūgščių. Prieš naudodami pjūklą alyvą nuvalykite, priešingu atveju ant medienos atsiras dėmių.

Sakų ir klijų liekanos ant pjūklo disko kenkia pjūvio kokybei. Todėl iškart po naudojimo pjūklo diską nuvalykite.

Klientų aptarnavimo skyrius ir konsultavimo tarnyba

Klientų aptarnavimo skyriuje gausite atsakymus į klausimus, susijusius su jūsų gaminio remontu, technine priežiūra bei atsarginėmis dalimis. Detalios brėžinys ir informacijos apie atsargines dalis rasite interneto puslapyje:

www.bosch-pt.com

Bosch konsultavimo tarnybos specialistai mielai pakonsultuos Jus apie gaminius ir jų papildomą įrangą.

leškant informacijos ir užsakant atsargines dalis prašome būtinai nurodyti dešimtženklį gaminio numerį, esantį firminėje lentelėje.

Lietuva

Bosch įrankių servisas

Informacijos tarnyba: (037) 713350

Įrankių remontas: (037) 713352

Faksas: (037) 713354

El. paštas: service-pt@lv.bosch.com

Šalinimas

Elektrinis įrankis, papildoma įranga ir pakuotė yra pagaminti iš medžiagų, tinkančių antriniam perdirbimui, ir vėliau privalo būti atitinkamai perdirbti.

عربي

إرشادات الأمان

الإرشادات العامة للأمان بالعدد الكهربائية

⚠ تحذير اطلع على كافة تحذيرات الأمان والتعليمات والصور

والمواصفات المرفقة بالعدد الكهربائية. عدم اتباع التعليمات الواردة أدناه قد يؤدي إلى حدوث صدمة كهربائية، إلى نشوب حريق و/أو الإصابة بجروح خطيرة.

احتفظ بجميع الملاحظات التحذيرية والتعليمات للمستقبل.

يقصد بمصطلح «العدد الكهربائية» المستخدم في الملاحظات التحذيرية، العدد الكهربائية الموصولة بالشبكة الكهربائية (بواسطة كابل الشبكة الكهربائية) وأيضاً العدد الكهربائية المزودة بمركم (دون كابل الشبكة الكهربائية).

الأمان بمكان الشغل

حافظ على نظافة مكان شغلك وإضاءةه بشكل جيد. الفوضى في مكان الشغل ونظافات العمل غير المضاءة قد تؤدي إلى وقوع الحوادث.

لا تشتغل بالعدد الكهربائية في نطاق معرض لخطر الانفجار مثل الأماكن التي تتوفر فيه السوائل أو الغازات أو الأغبرة القابلة للاشتعال. العدد الكهربائية تولد شرراً قد يتطاير، فيشعل الأغبرة والأبخرة.

حافظ على بقاء الأطفال وغيرهم من الأشخاص بعيداً عندما تستعمل العدد الكهربائية. تشتت الانتباه قد يتسبب في فقدان السيطرة على الجهاز.

الأمان الكهربائي

يجب أن يتلائم قابس العدد الكهربائية مع المقبس. لا يجوز تغيير القابس بأي حال من الأحوال. لا تستعمل القوابس المهينة مع العدد الكهربائية المؤرضة (ذات طرف أرضي). تخفّض القوابس التي لم يتغيرها والمقابس الملائمة من خطر الصدمات الكهربائية.

تجنب ملامسة جسمك للأسطح المؤرضة كالأبواب والمبردات والمواقد أو التلّجات. يزداد خطر الصدمات الكهربائية عندما يكون جسمك مؤرض أو موصل بالأرضي.

أبعد العدد الكهربائية عن الأمطار أو الرطوبة. يزداد خطر الصدمات الكهربائية إن تسرب الماء إلى داخل العدد الكهربائية.

لا تسئ استعمال الكابل. لا تستخدم الكابل في حمل العدد الكهربائية أو سحبها أو سحب القابس من المقبس. احرص على إبعاد الكابل عن الحرارة والزيت والمواف المادّة أو الأجزاء المتحركة. تزيد الكابلات التالفة أو المتشابكة من خطر الصدمات الكهربائية.

عند استخدام العدد الكهربائية خارج المنزل اقتصر على استخدام كابلات التمديد الصالحة

للاستعمال الخارجي. يقلل استعمال كابل تمديد مخصص للاستعمال الخارجي من خطر الصدمات الكهربائية.

إن لم يكن بالإمكان تجنب تشغيل العدد الكهربائية في الأجواء الرطبة، فاستخدم مفتاح للوقاية من التيار المتخلف. إن استخدام مفتاح للوقاية من التيار المتخلف يقلل خطر الصدمات الكهربائية.

أمان الأشخاص

كن يقظاً وانتبه إلى ما تفعله واستخدم العدد الكهربائية بتعقل. لا تستخدم عدة كهربائية عندما تكون متعباً أو عندما تكون تحت تأثير المخدرات أو الكحول أو الأدوية. عدم الانتباه للحظة واحدة عند استخدام العدد الكهربائية قد يؤدي إلى إصابات خطيرة.

قم لارتداء تجهيزات الحماية الشخصية. وارتد دائماً نظارات واقية. يحد ارتداء تجهيزات الحماية الشخصية، كقناع الوقاية من الغبار وأحذية الأمان الواقية من الانزلاق والوذو أو واقية الأذنين، حسب ظروف استعمال العدد الكهربائية، من خطر الإصابة بجروح.

تجنب التشغيل بشكل غير مقصود. تأكد من كون العدد الكهربائية مطفأة قبل توصيلها بالتيار الكهربائي و/أو بالمركم، وقبل رفعها أو حملها. إن كنت تضع إصبعك على المفتاح أثناء حمل العدد الكهربائية أو إن وصلت الجهاز بالشبكة الكهربائية بينما لامتفاح على وضع التشغيل، قد يؤدي إلى وقوع الحوادث.

انزع أداة الضبط أو مفتاح الربط قبل تشغيل العدد الكهربائية. قد تؤدي الأداة أو المفتاح المتواجد في جزء دوار من الجهاز إلى الإصابة بجروح.

تجنب أوضاع الجسم غير الطبيعية. قف بأمان وحافظ على توازنك دائماً. سيسمع لك ذلك بالتمكّن في الجهاز بشكل أفضل في المواقف الغير متوقعة.

قم بارتداء ثياب مناسبة. لا ترتد الثياب الفضفاضة أو الحلّى. احرص على إبقاء الشعر والملابس بعيداً عن الأجزاء المتحركة. قد تتشابك الثياب الفضفاضة والحلى والشعر الطويل بالأجزاء المتحركة.

إن جاز تركيب تجهيزات شفط وتجميع الغبار، فتأكد من أنها موصولة وبأنه يتم استخدامها بشكل سليم. قد يقلل استخدام تجهيزات لشفط الغبار من المخاطر الناتجة عن الغبار.

لا تستخدم العدد الكهربائية بلا مهارة وتجاهل قواعد الأمان الخاصة بها نتيجة لتعودك على استخدام العدد الكهربائية وكثرة استخدامها. فقد يتسبب الاستخدام دون حرص في حدوث إصابة بالغة تحدث في أجزاء من الثانية.

حسن معاملة واستخدام العدد الكهربائية

لا تفرط بتحميل الجهاز. استخدم لتنفيذ أشغالك العدد الكهربائية المخصصة لذلك. إنك تعمل بشكل أفضل وأكثر أماناً بواسطة العدد الكهربائية الملائمة في مجال الأداء المذكور.

لا تستخدم العدد الكهربائية إن كان مفتاح تشغيلها تالف. العدد الكهربائية التي لم يعد من

- ◀ **أمسك العدة الكهربائية من أسطح المسك المعزولة، عند القيام بعمل قد يترتب عليه ملامسة أداة القطع لأسلاك كهربائية غير ظاهرة أو لسلك الكهرباء الخاص بالعدة نفسها.** قد يتسبب لمس سلك «مكهرب» في مرور التيار في الأجزاء المعدنية من العدة وجعلها «مكهربة» مما قد يصيب المشغل بصدمة كهربائية.
- ◀ **عند شق قطعة من الخشب استخدم دائما حاجز متوازي أو دليل بحافة مستقيمة.** يزيد ذلك من دقة القطع ويقلل احتمالية تعرض النصل للإعاقة.
- ◀ **احرص دائما على استخدام أنصال ذات شكل ومقاس صحيحين (ماسي مقابل مستدير) للتجاويف الوسطى.** النصال غير المناسبة لأجزاء تركيب المنشار ستدور بشكل حاد عن المركز مما يتسبب في فقدان التحكم.
- ◀ **لا تستخدم وردات نصل أو برغي تالف أو غير صحيح.** تم تصميم وردات النصل والبرغي خصيصا لمشارك، للحصول على أفضل أداء وأمان أثناء العمل.

أسباب الصدمة الارتدادية والتحذيرات المتعلقة بها

- الصدمة الارتدادية هي رد فعل مفاجئ لتعثر نصل المنشار أو انحشاره أو محارته بشكل خاطئ، مما يتسبب في فقدان السيطرة على المنشار وتحركه إلى أعلى بعيدا عن قطعة الشغل في اتجاه المشغل.
- في حالة تعثر النصل أو انحشاره بقوة عند نهاية الشق، يتوقف النصل ويدفع رد فعل الموتور الوحيدة بسرعة إلى الخلف في اتجاه المشغل،
- في حالة التواء النصل أو خطأ محارته مع خط القطع فقد تدخل أسنان الحافة الخلفية للنصل في السطح العلوي للخشب مما يتسبب في خروج النصل من الشق وارتداده في اتجاه المشغل.
- تعتبر الصدمة الارتدادية نتيجة للاستخدام الخاطئ للمنشار و/أو لخطوات تشغيل غير صحيحة أو لظروف غير ملائمة، ويمكن تجنبها عن طريق أخذ الاحتياطات المناسبة المبينة أدناه.

- ◀ **احرص دائما على إحكام مسك المنشار بيدك الأثني، وعلى وضعية أذرع تتيج لك مقاومة القوى الارتدادية.** قف على أحد جانبي النصل، ولا تقف في خط واحد معه. قد تتسبب الصدمة الارتدادية في اندفاع المنشار للخلف إلا أنه يمكن للمشغل السيطرة على القوى الارتدادية في حالة اتخاذه الاحتياطات المناسبة.
- ◀ **في حالة تعرض النصل للإعاقة أو في حالة إيقافك لعملية القطع لأي سبب من الأسباب، اترك الزناد وقم بإيقاف المنشار داخل الخامة إلى أن يتوقف النصل تماما.** لا تحاول أبدا جذب المنشار من قطعة الشغل أو شده للخلف بينما النصل في حالة حركة أو معرض لصدمة ارتدادية. ابحث عن السبب وقم بإجراءات تصحيحية لإزالة سبب تعرض النصل للإعاقة.
- ◀ **في حالة إعادة تشغيل المنشار داخل قطعة العمل احرص على مركزة النصل في الشق بحيث تكون أسنان المنشار غير متشابكة مع الخامة.** في حالة تعرض النصل للإعاقة فقد يتحرك لأعلى أو يسبب صدمة ارتدادية من قطعة الشغل عند إعادة تشغيل النصل.

- الممكن التحكم بها عن طريق مفتاح التشغيل والإطفاء تعتبر خطيرة ويجب أن يتم إصلاحها.
 - ◀ **اسحب القابض من المقبض و/أو اخلع المركم، إذا كان قابلا للخلع، قبل ضبط الجهاز وقبل استبدال الملحقات أو قبل تخزين الجهاز.** تمنع هذه الإجراءات وقائية تشغيل العدة الكهربائية بشكل غير مقصود.
 - ◀ **احتفظ بالعدد الكهربائية التي لا يتم استخدامها بعيدا عن متناول الأطفال.** لا تسمح باستخدام العدة الكهربائية لمن لا خبرة له بها أو لمن لم يقرأ تلك التعليمات. العدد الكهربائية خطيرة إن تم استخدامها من قبل أشخاص دون خبرة.
 - ◀ **اعتن بالعدة الكهربائية والملحقات بشكل جيد.** تأكد أن أجزاء الجهاز المتحركة مركبة بشكل سليم وغير مستعصية عن الحركة، وتفحص ما إن كانت هناك أجزاء مكسورة أو في حالة تؤثر على سلامة أداء العدة الكهربائية. ينبغي إصلاح هذه الأجزاء التالفة قبل إعادة تشغيل الجهاز. الكثير من الحوادث مصدرها العدد الكهربائية التي تتم صيانتها بشكل رديء.
 - ◀ **احرص على إبقاء عدد القطع نظيفة وحادة.** إن عدد القطع ذات حواف القطع الحادة التي تم صيانتها بعناية تتكلم بشكل أقل ويمكن توجيهها بشكل أيسر.
 - ◀ **استخدم العدد الكهربائية والتوابع وریش الشغل إلخ. وفقا لهذه التعليمات. تراعى أثناء ذلك ظروف الشغل والعمل المراد تنفيذه.** استخدام العدد الكهربائية لغير الأشغال المخصصة لأجلها قد يؤدي إلى حدوث الحالات الخطيرة.
 - ◀ **احرص على إبقاء المقابض وأسطح المسك جافة ونظيفة وخالية من الزيوت والشحوم.** المقابض وأسطح المسك الزلقة لا تتيح التشغيل والتحكم الآمن في العدة في المواقف غير المتوقعة.
- #### الخدمة
- ◀ **احرص على إصلاح عدتك الكهربائية فقط بواسطة العمال المتخصصين وباستعمال قطع الغيار الأصلية فقط.** يضمن ذلك المحافظة على أمان الجهاز.
- #### إرشادات الأمان للمنشير الدائرية
- #### خطوات القطع
- ◀ **⚠ خطر: أبعد يديك عن حيز القطع وعن النصل. ضع يدك الأخرى على المقبض الإضافي، أو علبه الموتور.** إذا كانت اليدين تمسكان بالمنشار فلن تتعرض للإصابة من جراء النصل.
 - ◀ **لا تستمر في القطع حتى تصل إلى أسفل قطعة الشغل.** لا يمكن لغطاء الوقاية أن يحميك من النصل أسفل قطعة الشغل.
 - ◀ **اضبط عمق القطع ليناسب سمك قطعة الشغل.** ينبغي أن يظهر أقل من سن كامل من أسنان النصل أسفل قطعة الشغل.
 - ◀ **لا تمسك أبدا بقطعة الشغل في يديك أو بين ساقيك أثناء عملية القطع.** احرص على تثبيت قطعة الشغل على منصة عمل ثابتة. من المهم سند قطعة الشغل بشكل مناسب لتقليل تعرض الجسم للخطر أو إعاقة النصل أو فقدان السيطرة.

- خط الغاز قد يؤدي إلى حدوث انفجارات. اختراق خط الماء يشكل الأضرار المادية أو قد يؤدي إلى الصدمات الكهربائية.
- لا تقم بتشغيل العدة الكهربائية من وضع ثابت. فهي ليست مصممة للتشغيل على قاعدة المنشار.
- احرص أثناء «القطع الغاطس»، الذي يتم بزواوية غير قائمة، على تأمين اللوح الدليلي للمنشار ضد التحرك الجانبي. فقد يؤدي التحرك الجانبي إلى انحصار شفرة المنشار وبالتالي حدوث ارتداد.
- لا تستخدم نصال المنشار المصنوعة من الفولاذ HSS. فنصال المنشار هذه قد تنكسر بسهولة.
- لا تقم بنشر خامات حديدية. فقد تتسبب النشارة المتوهجة في إشعال الأتربة المشفوفة.
- انتظر إلى أن تتوقف العدة الكهربائية عن الحركة قبل أن تضعها جانباً. قد تتكلم عدة الشغل فتؤدي إلى فقدان السيطرة على العدة الكهربائية.
- أمسك العدة الكهربائية جيداً بكلتا اليدين عند العمل، واحرص على أن تكون في وضعية ثابتة. يتم توجيه العدة الكهربائية بأمان بواسطة اليدين الائنتين.

وصف المنتج والأداء

اقرأ جميع إرشادات الأمان والتعليمات. ارتكاب الأخطاء عند تطبيق إرشادات الأمان والتعليمات، قد يؤدي إلى حدوث صدمات الكهربائية أو إلى نشوب الحرائق و/أو الإصابة بجروح خطيرة.



يرجى الرجوع إلى الصور الموجودة في الجزء الأول من دليل التشغيل.

الاستعمال المخصص

العدة الكهربائية مخصصة لتنفيذ القواطع الطولية والعرضية بالاسناد الثابت وبمسار مستقيم ومائل بالخشب.

غير مسموح بمعالجة المعادن الحديدية.

الأجزاء المصورة

يشير ترقيم الأجزاء المصورة إلى رسوم العدة الكهربائية الموجودة في صفحة الرسوم التخطيطية.

- (1) غطاء وقاية
- (2) زر تثبيت مفتاح التشغيل والإطفاء (3 601 EA2 0K./3 601 EA2 0L./3 601 EA2 0F.)
- (2) قفل تشغيل مفتاح التشغيل والإطفاء (3 601 EA2 08./3 601 EA2 0B./3 601 EA2 04./3 601 EA2 00./3 601 EA2 07./3 601 EA2 001/3 601 EA2 071)
- (3) مفتاح التشغيل والإطفاء
- (4) مقبض إضافي
- (5) زر تثبيت محور الدوران
- (6) مقياس زوايا الشطب المائلة
- (7) لولب مجنح لاختيار زاوية الشطب مسبقاً
- (8) لولب مجنح لمصدر التوازي
- (9) علامة القطع 45°

- احرص على سند الألواح الكبيرة لتقليل مخاطر تعثر النصل أو الصدمة الارتدادية. تميل الألواح الكبيرة للهبوط نتيجة لوزنها الكبير. يجب وضع سادات تحت اللوح على الجانبين بالقرب من خط القطع وبالقرب من حافة اللوح.
- لا تستخدم أنصال تالفة أو ثقيلة الحركة. الأنصال غير الماددة والمضبوطة بشكل غير صحيح تتسبب في شقوق ضيقة مما يسبب احتكاك إضافي، وبالتالي تعرض النصل للإعاقة والصدمة الارتدادية.
- يجب أن تكون أذرع تأمين ضبط عمق النصل وميل القطع مشدودة بثبات قبل القيام بالقطع. في حالة تحرك ضبط النصل أثناء القطع فقد يتسبب في إعاقة أو صدمة ارتدادية.
- تصرف بحرص شديد عند استخدام المنشار في الجدران أو المناطق الأخرى التي يتعدى رؤيتها. فقد يقوم النصل البارز بقطع أجسام تتسبب في حدوث صدمة ارتدادية.

وظيفة غطاء الوقاية السفلي

- افحص غطاء الوقاية السفلي قبل كل استخدام من حيث الخلق بشكل سليم. لا تقم بتشغيل المنشار إذا لم يكن غطاء الوقاية السفلي حر الحركة ويمكن غلقه على الفور. لا تقم أبداً بقمط أو ربط غطاء الوقاية السفلي في وضع الفتح. في حالة سقوط المنشار فقد يتعرض غطاء الوقاية السفلي للالتئام. ارفع غطاء الوقاية السفلي باستخدام المقبض القابل للإدخال وتأكد أنه حر الحركة ولا يلامس النصل أو أي جزء آخر في كافة زوايا وأعماق القطع.

- افحص عمل نابض غطاء الوقاية السفلي. إذا كان غطاء الوقاية والنابض لا يعملان بشكل مناسب، يجب إجراء أعمال الخدمة عليهم قبل الاستخدام. قد يعمل غطاء الوقاية السفلي ببطء نتيجة لوجود أجزاء تالفة أو رواسب ملتصقة أو لتراكم الشوائب.

- يمكن إدخال غطاء الوقاية السفلي يدوياً مع بعض أنواع القطع الخاصة مثل «القطوع الغاطسة» و«القطوع المدمجة». ارفع غطاء الوقاية السفلي عن طريق سحب المقبض، وبمجرد وصول النصل إلى الخامة، يجب ترك غطاء الحماية السفلي. بالنسبة لجميع أعمال القطع الأخرى يجب أن يعمل غطاء الوقاية السفلي بشكل أو توماتيكي.

- تأكد أن غطاء الوقاية السفلي يغطي النصل قبل وضع المنشار لأسفل على الطاولة أو على الأرضية. النصل المستمر في الدوران غير المغطى قد يتسبب في تحرك المنشار للخلف ليقطع أي شيء في طريقه. انتبه للوقت الذي يستغرقه النصل حتى يتوقف بعد ترك المفتاح.

إرشادات الأمان الإضافية

- لا تدخل يدك في مقذف النشارة. فقد تتعرض للإصابة من جراء الأجزاء الدوارة.
- لا تعمل بالمنشار فوق مستوى الرأس. فعندئذ لا يُتاح لك السيطرة الكافية على العدة الكهربائية.
- استخدم أجهزة تنقيب ملائمة للعثور على خطوط الامداد غير الظاهرة، أو استعن بشركة الامداد المحلية. ملاسة الخطوط الكهربائية قد تؤدي إلى اندلاع النار وإلى الصدمات الكهربائية. حدوث أضرار

(20) نصل المنشار الدائري ^(A)	(10) علامة القطع °0
(21) فلانشة التثبيت	(11) مصدر التوازي
(22) محور دوران المنشار	(12) غطاء وقاية متأرجح
(23) لولب تثبيت مهابن الشفط ^(A)	(13) ذراع ضبط غطاء الوقاية المتأرجح
(24) مهابن الشفط ^(A)	(14) صفيحة القاعدة
(25) ذراع شد لضبط عمق القطع مسبقا	(15) لولب منحج لاختيار زاوية الشطب مسبقا
(26) مقياس عمق القطع	(16) مقذف النشارة
(27) زوج ملازم ^(A)	(17) مفتاح سداسي الرأس المجوف
(28) مقبض (مقبض مسك معزول)	(18) لولب شد مع وردة
(A) لا يتضمن إطار التوريد الاعتيادي التوايح المصورة أو المشروحة. تجد التوايح الكاملة في برنامجنا للتوايح.	(19) شفة شد

البيانات الفنية

GKS 9	GKS 235 Turbo	GKS 235 Turbo	GKS 235 Turbo	منشار يدوي دائري	
3 601 EA2 00. 3 601 EA2 07.	3 601 EA2 001 3 601 EA2 071	3 601 EA2 0B.	3 601 EA2 0..		رقم الصنف
2050	2050	2050	2050	واط	قدرة الدخل الاسمية
5300	5300	5300	5300	دقيقة ⁻¹	عدد اللغات الاحملي
3500	3500	3500	3500	دقيقة ⁻¹	أقصى عدد الدوران الحملي
					عمق القطع الأقصى
85	85	85	85	مم	- مع زاوية شطب مائلة °0
65	65	65	65	مم	- مع زاوية شطب مائلة °45
●	●	●	●		قفل محور الدوران
170 x 383	170 x 383	170 x 383	170 x 383	مم	أبعاد صفيحة القاعدة
235	235	235	235	مم	أقصى قطر نصل للمنشار
230	230	230	230	مم	أدنى قطر لنصل المنشار
2,2	2,2	2,2	2,2	مم	سمك النصل الأقصى
3,2	3,2	3,2	3,2	مم	سمك/تفليج الأسنان الأقصى
2,0	2,0	2,0	2,0	مم	سمك/تفليج الأسنان الأدنى
30	30	25,4	25	مم	ثقب الحصن
7,6	7,6	7,6	7,6	كجم	الوزن حسب EPTA-Procedure 01:2014
II/□	II/□	II/□	II/□		فئة الحماية

فقط في الجدد الكهربائية غير المزودة بمحدد تيار بدء التشغيل: تتسبب عمليات التشغيل في انخفاضات في الجهد لفترات قصيرة. عند الاستخدام غير المناسب لشبكة الكهرباء قد تحدث أضرار بأجهزة أخرى. في حالة وجود مقاومة بالشبكة أقل من 0,14 أوم فليس من المتوقع حدوث اختلالات.

تسري البيانات على جهد اسمي [U] يبلغ 230 فلت. قد تختلف تلك البيانات حسب اختلاف الجهد والطرازات الخاصة بكل دولة.

التركيب

◀ استخدم فقط نصال المنشار التي تزيد سرعتها القصوى المسموحة عن عدد الدوران الاحتمالي بالعدة الكهربائية.

تركيب/استبدال نصل المنشار الدائري

◀ اسحب القابس من مقبس الشبكة الكهربائية قبل إجراء أي عمل على العدة الكهربائية.

◀ ارتد قفازات واقية عند تركيب نصل المنشار. يؤدي ملامسة نصل المنشار إلى تشكل خطر الإصابة بجروح.

◀ استخدم فقط أنصال المنشار التي توافق

البيانات المذكورة في دليل الاستعمال هذا وعلى العدة الكهربائية، والتي تم اختبارها حسب المواصفة EN 847-1 والتي تم وضع علامة عليها تشير إلى ذلك.

◀ يجب أن توافق عدد لفات الشغل المسموح به عدد اللفات الأقصى المذكور على العدة الكهربائية على الأقل. إن التوايح التي تدور بسرعة تزيد عن السرعة المسموحة، قد تنكسر وتتطاير.

◀ لا تستخدم أفراس التجليج كعدد شغل أبدا.

اختيار نصل المنشار

تجد في نهاية هذا الدليل عرضا عاما لأنصال المنشار الموصى بها.

فك نصل المنشار (انظر الصورة A)

يفضل وضع العدة الكهربائية على الجهة الجبهية لهيكل المحرك من أجل استبدال العدد.

- اضغط على زر تثبيت محور الدوران (5) واحتفظ به مضغوطا.

◀ اضغط زر تثبيت محور الدوران (5) فقط عندما يكون محور دوران المنشار متوقفا عن الحركة. وإلا، فقد تتعرض العدة الكهربائية للضرر.

- باستخدام مفتاح سداسي الرأس المجوف (17) أد ر لولب الشد (18) في اتجاه الدوران 1 لفكه.

- حرك غطاء الوقاية المتأرجح (12) إلى الخلف وثبته.

- اخلع فلانشة الشد (19) ونصل المنشار (20) من بريمة المنشار (22).

تركيب شفرة المنشار (انظر الصورة A)

يفضل وضع العدة الكهربائية على الجهة الجبهية لهيكل المحرك من أجل استبدال العدد.

- قم بتنظيف نصل المنشار (20) وجميع الأجزاء المراد تركيبها.

- حرك غطاء الوقاية المتأرجح (12) إلى الخلف وثبته.

- قم بتركيب نصل المنشار (20) على فلانشة التثبيت (21). يجب أن يتطابق اتجاه قص الأسنان (اتجاه السهم على نصل المنشار) مع سهم اتجاه الدوران على غطاء الحماية (1).

- قم بتركيب فلانشة التثبيت (19) و قم بربط لولب الشد (18) في اتجاه الدوران 2. احرص على وضع التثبيت الصحيح لفلانشة التثبيت (21) و فلانشة الشد (19).

- اضغط على زر تثبيت محور الدوران (5) واحتفظ به مضغوطا.

- باستخدام مفتاح سداسي الرأس المجوف (17) اربط لولب الشد (18) في اتجاه الدوران 2. ينبغي أن يبلغ عزم الربط 10-12 نيوتن متر، وهذا يماثل إحكام الربط اليدوي بالإضافة إلى ¼ لفة.

شفط الغبار/النشارة

إن غبار بعض المواد كالطلاء الذي يحتوي على الرصاص، وبعض أنواع الخشب والفلزات والمعادن، قد تكون مضرّة بالصحة. إن ملامسة أو استنشاق غبار قد يؤدي إلى أعراض حساسية أو إلى أمراض الجهاز التنفسي لدى المستخدم أو لدى الأشخاص المتواجدين على مقربة من المكان.

تعتبر بعض الأغبرة المعينة، كأغبرة البلوط والزان، مسببة للسرطان، ولا سيما عند الارتباط بالمواد الإضافية لمعالجة الخشب (ملح حامض الكروميك، المواد المافظة للخشب). يجوز أن يتم معالجة المواد التي تحتوي على الأسبستوس من قبل العمال المتخصصين فقط دون غيرهم.

- استخدم شافطة غبار ملائمة للمادة قدر الإمكان.

- حافظ على تهوية مكان الشغل بشكل جيد.

- ينصح بارتداء قناع وقاية للتنفس بفتحة المرشح P2.

تراعى الأحكام السارية في بلدكم بالنسبة للمواد المرغوب معالجتها.

◀ تجنب تراكم الغبار بمكان العمل. يجوز أن تشتعل الأغبرة بسهولة.

تركيب مهائئ (انظر الصورة B)

أدخل مهائئ الشفط (24) في مقذف النشارة (16) إلى أن يثبت. قم بشكل إضافي بتأمين مهائئ الشفط (24) باستخدام اللولب (23).

يمكن توصيل مهائئ الشفط (24) بخرطوم شفط يبلغ قطره 35 مم.

◀ لا يجوز تركيب مهائئ الشفط إن لم يتم توصيل شافطة خارجية. وإلا فقد تنسد قناة الشفط.

◀ لا يجوز توصيل كيس الغبار بمهائئ الشفط. وإلا فقد يتعرض نظام الشفط للانسداد.

ينبغي تنظيف مهائئ الشفط (24) بشكل منتظم لتأمين عملية شفط مثالية.

وتبين علامة القطع °45 (10) وضع نصل المنشار في حالة القطع بزواوية قائمة. وتبين علامة القطع °45 (9) وضع نصل المنشار في حالة القطع بزواوية °45. ركز المنشار الدائري على قطعة الشغل كما يظهر ذلك في الصورة، من أجل الحصول على خط قطع دقيق. يفضل إجراء نشر تجريبي.

بدء التشغيل

◀ يراعى جهد الشبكة الكهربائية! يجب أن يتطابق جهد منبع التيار مع البيانات المذكورة على لوحة صنع العدة الكهربائية. يمكن أن يتم تشغيل العدة الكهربائية المميزة بعلامة 230 فلت في مقبس 220 فلت أيضا.

التشغيل والإطفاء

◀ تأكد أنه بإمكانك الضغط على زر التشغيل/الإيقاف دون ترك المقبض اليدوي.

3 601 EA2 0K./3 601 EA2 0L./3 601 EA2 0F.

لغرض تشغيل العدة الكهربائية اضغط على مفتاح التشغيل والإطفاء (3) وحافظ على إبقائه مضغوطا.

لغرض تثبيت مفتاح التشغيل/الإطفاء المضغوط (3) اضغط على زر التثبيت (2).

لغرض إطفاء العدة الكهربائية اترك مفتاح التشغيل والإطفاء (3) أو إذا كان مثبتا عن طريق زر التثبيت (2) اضغط على مفتاح التشغيل والإطفاء (3) لوهلة قصيرة ثم اتركه.

3 601 EA2 08./3 601 EA2 0B./3 601 EA2 04./
3 601 EA2 00./3 601 EA2 07./3 601 EA2 001/
3 601 EA2 071

لغرض تشغيل العدة الكهربائية، اضغط أولا على قفل التشغيل (2) واضغط بعدها على مفتاح التشغيل والإطفاء (3) واحتفظ به مضغوطا.

لغرض إيقاف العدة الكهربائية اترك مفتاح التشغيل والإيقاف (3).

ملحوظة لا يمكن تثبيت مفتاح التشغيل والإطفاء (3) لأسباب متعلقة بالأمان، بل يجب أن يتم ضغطه طوال فترة التشغيل.

إرشادات العمل

ينبغي وقاية نصال المنشار من الصدمات والطرقات. قم بتوجيه العدة الكهربائية بشكل متزن وبضغط خفيف في اتجاه القطع. الدفع الأمامي الزائد يقلل إلى حد كبير من العمر الافتراضي لعدد الشغل ويمكن أن يسبب أضرار بالعدة الكهربائية. تتعلق قدرة النشر وجودة القطع بشكل كبير بحالة وبشكل أسنان نصل المنشار، لذلك ينبغي استخدام نصال المنشار الحادة والملائمة للمادة المرغوب معالجتها فقط.

نشر الخشب

يتعلق اختبار نصل المنشار الملائم بنوع الخشب وبجودة الخشب وإن كان من المطلوب إجراء القطوع الطولية أو العرضية.

في عمليات القطع الطولي في خشب الصنوبر تنشأ نشارة طويلة ولولبية الشكل.

إن أغبرة الزان والبلوط شديدة الضرر بالصحة، لذلك ينبغي العمل فقط بالاتصال مع شاقطة للأغبرة.

الشفط الخارجي

يمكن توصيل العدة الكهربائية مباشرة بمقبس شاقطة بوش الخوائية المتعددة الاستعمال المزودة بتجهيز التشغيل عن بعد. ويتم تشغيلها بشكل آلي عند تشغيل العدة الكهربائية.

يجب أن تصل شاقطة الغبار الخوائية للاستعمال مع مادة الشغل المرغوب معالجتها.

استخدم شاقطة غبار خوائية خاصة عند شفط الأغبرة المضرة بالصحة أو المسببة للسرطان أو الشديدة الجفاف.

في ألمانيا يلزم استخدام تجهيزات شفط مختبرة وفقا ل قواعد TRGS 553 مع غبار الخشب، ولا يجوز استخدام تجهيز الشفط الذاتي في المجال الصناعي. بالنسبة للامات الأخرى ينبغي أن يتوضع المشغل الصناعي من الرابطة المهنية عن المتطلبات الخاصة بها.

التشغيل

طرق التشغيل

◀ اسحب القابس من مقبس الشبكة الكهربائية قبل إجراء أي عمل على العدة الكهربائية.

ضبط عمق القطع (انظر الصورة C)

◀ قم بمواءمة عمق القطع مع سمك قطعة الشغل. ينبغي أن يقل ما يمكن رؤيته تمت قطعة الشغل عن ارتفاع السن الكامل.

قم بفك ذراع الشد (25). بالنسبة لأعماق القطع الصغيرة اخلع المنشار من صفيحة القاعدة (14) بالنسبة لأعماق القطع الكبيرة، اضغط المنشار في اتجاه صفيحة القاعدة (14). اضبط المقاس المرغوب في مقياس عمق القطع. أحكم ربط ذراع الشد (25) مرة أخرى.

يمكن ضبط قوة شد ذراع الشد (25) بشكل لاحق. فك ذراع الشد (25) من أجل ذلك ثم أعد ربطها بإحكام بعد إمالتها بمقدار 30 درجة على الأقل بعكس اتجاه دوران عقارب الساعة.

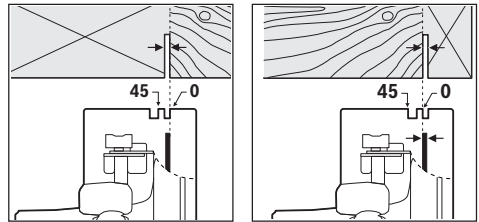
ضبط زوايا الشطب المائلة

يفضل وضع العدة الكهربائية على جهة غطاء الوقاية الجبهية (1).

قم بفك اللوالب المجنمة (7) و (15). اقلب المنشار إلى الجانب. اضبط المقاس المرغوب في التدريج (6). أعد ربط اللولبين المجنمين (7) و (15) مرة أخرى.

إرشاد: عند إجراء قطع الشطب المائلة يكون عمق القطع أصغر من القيمة المشار إليها على مقياس عمق القطع (26).

علامات القطع



فاكس: +213 (0) 3 420 1569
بريد إلكتروني: sav@siestal-dz.com

البحرين

مؤسسة حاتم الجفالي للمعدات الفنية.
مملكة البحرين، طريق ستره السريع، منطقة العكر
هاتف: +966 126971777-311
فاكس: +97317704257
بريد إلكتروني: h.berjas@eajb.com.sa

مصر

يونيمار
20 مركز خدمات
التجمع الأول - القاهرة الجديدة
هاتف: +20 2224 76091-95
هاتف: +20 2224 78072-73
فاكس: +20222478075
بريد إلكتروني: adelzaki@unimaregypt.com

العراق

مجموعة الصهبا للتكنولوجيا
شارع مطار المثني
بغداد
هاتف: +9647901906953
هاتف دبي: +97143973851
بريد إلكتروني: bosch@sahbatechnology.com

الأردن

الجذور العربية Roots Arabia - الأردن
شارع ناصر بن جميل، المبنى 37 الرابية
11194 عمان
هاتف: +962 6 5545778
بريد إلكتروني: bosch@rootsjordan.com

الكويت

شركة القرين لتجارة السيارات
منطقة الشويخ الصناعية، مبنى 1، قطعة 16، شارع
رقم 3
صندوق بريد صندوق 164 - 13002 الصفاة
هاتف: 24810844
فاكس: 24810879
بريد إلكتروني: josephkr@aaalmutawa.com

لبنان

طحيني هنا وشركاه ش.ذ.م.م.
صندوق بريد صندوق 90-449
جديده
الدورة-بيروت

هاتف: +9611255211
بريد إلكتروني: service-pt@tehini-hana.com

المغرب

روبر بوش المغرب ش.ذ.م.م.
53، زنقة الملائم محروم محمد
20300 كازابلانكا
بريد إلكتروني: sav.outillage@ma.bosch.com

عُمان

ملتن للتجارة والمقاولات ش.م.م.
صندوق بريد صندوق 131
حي روي، 112 سلطة عُمان
هاتف: +968 99886794

بريد إلكتروني: malatanpowertools@malatan.net

قطر

النشر مع مصدر التوازي (انظر الصورة D)
يسمح مصدر التوازي (11) بإجراء القواطع الدقيقة على مسار حافة قطعة الشغل أو بقطع الخطوط المتساوية.

قم بمل اللولب الممنوع (8) قم بتحريك تدريج مصدر التوازي (11) عبر المسار الدليلي في صفحة القاعدة (14). أضبط عرض القص المرغوب كقيمة قياسية على علامة القطع (10) أو (9)، راجع الفقرة «تعليم المقاطع». اربط اللولب الممنوع (8) مرة أخرى بإحكام.

النشر مع مصدر مساعد (انظر الصورة E)

من أجل قص قطع الشغل الكبيرة أو لقص الحواف المستقيمة يمكنك أن تثبت لوح خشبي أو عارضة كمصدر مساعد على قطعة الشغل، لتوجه المنشار الدائري بواسطة صفحة القاعدة على مسار المصدر المساعد.

الصيانة والخدمة

الصيانة والتنظيف

◀ اسحب الفاس من مقبس الشبكة الكهربائية قبل إجراء أي عمل على العدة الكهربائية.
◀ للعمل بشكل جيد وأمن حافظ دائماً على نظافة العدة الكهربائية وفتحات التهوية .

إن تطلب الأمر استبدال كابل التوصيل، فينبغي أن يتم ذلك من قبل شركة بوش أو من قبل مركز خدمة عملاء وكالة بوش للعدد الكهربائية، لتجنب التعرض للمخاطر.

يجب أن يكون غطاء الوقاية المترجع قابلاً للحركة بطلاقة وللإغلاق من تلقاء نفسه دائماً، حافظ لأجل ذلك دائماً على نظافة النطاق الموجود حول غطاء الوقاية المتأرجح. أزل الغبار والنشارة من خلال النفخ بالهواء المضغوط أو بواسطة فرشاة.

أصلال المنشار غير المطلية يمكن حمايتها من التآكل عن طريق طبقة رقيقة من الزيت غير المحتوي على أحماض. امسح الزيت قبل البدء بالشغل وإلا فقد يتسخ الخشب بالبقع.

إن بقايا الراتنج والغراء على نصال المنشار تؤدي إلى القواطع الرديئة، لذلك ينبغي تنظيف نصل المنشار فوراً بعد الاستعمال.

خدمة العملاء واستشارات الاستخدام

يجيب مركز خدمة العملاء على الأسئلة المتعلقة بإصلاح المنتج وصيانتها، بالإضافة لقطع الغيار. تجد الرسوم التفصيلية والمعلومات الخاصة بقطع الغيار في الموقع: www.bosch-pt.com
يسر فريق Bosch لاستشارات الاستخدام مساعدتك إذا كان لديك أي استفسارات بخصوص منتجاتنا وملحقاتها.

عند إرسال أية استفسارات أو طلبيات بخصوص قطع غيار يلزم ذكر رقم الصنف ذو الخانات العشر وفقاً للوحة صنع المنتج.

الجزائر

سبيستال
منطقة الحدادين الصناعية
06000 بجاية
هاتف: +213 (0) 982 400 991/2

الدولية لطلول البناء ش.م.م

صندوق بريد صندوق 51،

هاتف الدوحة: +974 40065458

فاكس: +974 4453 8585

بريد إلكتروني: csd@icsdoha.com

المملكة العربية السعودية

الجفالي وأخوانه للمعدات الفنية (جيتكو)

الكيلو 14، طريق المدينة، منطقة البوادي

21431 جدة

هاتف: +966 2 6672222 فرعي 1528

فاكس: +966 2 6676308

بريد إلكتروني: roland@eajb.com.sa

سوريا

مؤسسة دلال للأدوات الكهربائية

صندوق بريد صندوق 1030

حلب

هاتف: +963212116083

بريد إلكتروني: rita.dallal@hotmail.com

تونس

روبرت بوش تونس ش.ذ.م.م

7 زنقة ابن بطوطة Z.I. سان جوبان

مقرين رياض

2014 ابن عروس

هاتف: +216 71 427 496/879

فاكس: +216 71 428 621

بريد إلكتروني: sav.outillage@tn.bosch.com

الإمارات العربية المتحدة

المركزية للسيارات والمعدات ذ.م.م، صندوق بريد

صندوق 1984

شارع الوحدة - مبنى صنعااء القديمة

الشارقة

هاتف: +971 6 593 2777

فاكس: +971 6 533 2269

بريد إلكتروني: powertools@centralmotors.ae

اليمن

مؤسسة أبو الرجال التجارية

صنعااء، شارع الزبيرى. أمام مبنى البرلمان الجديد

هاتف: +967-1-202010

فاكس: +967-1-279029

بريد إلكتروني: tech-tools@abualrejal.com

التخلص من العدة الكهربائية

ينبغي تسليم العدد الكهربائية والتوابع والعبوة إلى

مركز معالجة النفايات بطريقة محافظة على البيئة.

لا ترم العدد الكهربائية ضمن النفايات المنزلية.



فقط لدول الاتحاد الأوروبي:

حسب التوجيه الأوروبي 2012/19/EU يصدد الأجهزة

الكهربائية والإلكترونية القديمة وتطبيقه ضمن

القانون المحلي، ينبغي جمع العدد الكهربائية التي لم

تعد صالحة للاستعمال بشكل منفصل، وتسليمها لمركز

يقوم بإعادة استغلالها بطريقة محافظة على البيئة.

آفارس

دستورات ایمنی

نکات ایمنی عمومی برای ابزارهای برقی

4 هشدار کلیه هشدارها، دستورالعملها، تصاویر و مشخصات ارائه شده

به همراه ابزار برقی را مطالعه کنید. اشتباهات ناشی از عدم رعایت این دستورات ایمنی ممکن است باعث برق گرفتگی، سوختگی و یا سایر جراحات های شدید شود.

کلیه هشدارهای ایمنی و راهنماییها را برای آینده خوب نگهداری کنید.

عبارت «ابزار برقی» در هشدارها به ابزارهایی که به پریز برق متصل میشوند (با سیم برق) و یا ابزارهای برقی باتری دار (بدون سیم برق) اشاره دارد.

ایمنی محل کار

محیط کار را تمیز و روشن نگه دارید. محیطهای در هم ریخته یا تاریک احتمال بروز حادثه را افزایش میدهند.

ابزار برقی را در محیطهایی که خطر انفجار وجود دارد و حاوی مایعات، گازها و بخارهای محترقه هستند، به کار نگیرید. ابزارهای برقی جرقههایی ایجاد میکنند که میتوانند باعث آتش گرفتن گرد و غبارهای موجود در هوا شوند.

هنگام کار با ابزار برقی، کودکان و سایر افراد را از دستگاه دور نگه دارید. در صورتیکه حواس شما پرت شود، ممکن است کنترل دستگاه از دست شما خارج شود.

ایمنی الکتریکی

دوشاخه ابزار برقی باید با پریز برق تناسب داشته باشد. هیچگونه تغییری در دوشاخه ایجاد نکنید. مبدل دوشاخه نباید همراه با ابزار برقی دارای اتصال زمین استفاده شود. دوشاخههای اصل و تغییر داده نشده و پریزهای مناسب، خطر برق گرفتگی را کاهش میدهند.

از تماس بدنی با قطعات متصل به سیم اتصال زمین مانند لوله، شوفاژ، اجاق برقی و یخچال خودداری کنید. در صورت تماس بدنی با سطوح و قطعات دارای اتصال به زمین و همچنین تماس شما با زمین، خطر برق گرفتگی افزایش می یابد.

ابزارهای برقی را در معرض باران و رطوبت قرار ندهید. نفوذ آب به ابزار برقی، خطر شوک الکتریکی را افزایش میدهد.

از سیم دستگاه برای مقاصد دیگر استفاده نکنید. هرگز برای حمل ابزار برقی، کشیدن آن یا خارج کردن دوشاخه از سیم دستگاه استفاده نکنید. کابل دستگاه را از حرارت، روغن، لولههای تیز یا قطعات متحرک دور نگه دارید. کابلهای آسیب دیده و یا گره خورده خطر شوک الکتریکی را افزایش میدهند.

هنگام استفاده از ابزار برقی در محیطهای باز، تنها از کابل رابطی استفاده کنید که برای محیط باز نیز مناسب باشد. کابل های رابط مناسب برای محیط باز، خطر برق گرفتگی را کم می کنند.

در صورت لزوم کار با ابزار برقی در محیط و اماکن مرطوب، باید از یک کلید حفاظتی جریان خطا و نشستی زمین (کلید قطع کننده اتصال با زمین) استفاده کنید. استفاده از کلید حفاظتی جریان خطا و نشستی زمین خطر برق گرفتگی را کاهش می دهد.

رعایت ایمنی اشخاص

حواس خود را خوب جمع کنید، به کار خود دقت کنید و با فکر و هوشیاری کامل با ابزار برقی کار کنید. در صورت خستگی و یا در صورتی که مواد مخدر، الکل و دارو استفاده کردهاید، با ابزار برقی کار نکنید. یک لحظه بی توجهی هنگام کار با ابزار برقی، میتواند جراحات های شدیدی به همراه داشته باشد.

از تجهیزات ایمنی شخصی استفاده کنید.

همواره از اینک ایمنی استفاده نمایید.

استفاده از تجهیزات ایمنی مانند ماسک ضد گرد و غبار، کفشهای ایمنی ضد لغزش، کلاه ایمنی و گوشی محافظ متناسب با نوع کار با ابزار برقی، خطر مجروح شدن را کاهش میدهد.

مواظب باشید که ابزار برقی بطور ناخواسته بکار نیفتد. قبل از وارد کردن دوشاخه دستگاه در پریز برق، اتصال آن به باتری، برداشتن آن و یا حمل دستگاه، باید دقت کنید که ابزار برقی خاموش باشد. در صورتی که هنگام حمل دستگاه انگشت شما روی دکمه قطع و وصل باشد و یا دستگاه را در حالت روشن به برق بزنید، ممکن است سوانع کاری پیش آید.

قبل از روشن کردن ابزار برقی، همه ابزارهای تنظیم کننده و آپارها را از روی دستگاه بردارید.

ابزار و آپارهایی که روی بخش های چرخنده دستگاه قرار دارند، میتوانند باعث ایجاد جراحات شوند.

وضعیت بدن شما باید در حالت عادی قرار داشته باشد. برای کار جای مطمئنی برای خود انتخاب کرده و تعادل خود را همواره حفظ کنید. به این ترتیب میتوانید ابزار برقی را در وضعیتهای غیر منتظره بهتر تحت کنترل داشته باشید.

لباس مناسب بپوشید. از پوشیدن لباسهای گشاد و حمل زینت آلات خودداری کنید. موها و لباس خود را از بخشهای در حال چرخش دستگاه دور نگه دارید. لباسهای گشاد، موی بلند و زینت آلات ممکن است در قسمتهای در حال چرخش دستگاه گیر کنند.

در صورتی که تجهیزاتی برای اتصال وسائل مکش گرد و غبار و یا وسیله جمع کننده گرد و غبار ارائه شده است، باید مطمئن شوید که این وسائل درست نصب و استفاده می شوند. استفاده از وسائل مکش گرد و غبار مصونیت شما را در برابر گرد و غبار زیادتر میکند.

آشنایی با ابزار به دلیل کار کردن زیاد با آن نباید باعث سهل انگاری شما و نادیده گرفتن

خود دستگاه اهر را بگیرید، دستهای شما به وسیله تیغه اهر آسیب نمیینند.

◀ **هرگز زیر قطعه کار را نگیرید.** قاب محافظ قادر به محافظت شما از آسیب دیدگی توسط تیغه اهر در ناحیه زیر قطعه کار نمیباشد.

◀ **میزان عمق برش را با ضخامت قطعه کار متناسب و تنظیم کنید.** کمتر از ارتفاع یک دندانه کامل تیغه اهر باید از زیر قطعه کار قابل رؤیت باشد.

◀ **هرگز قطعه کار را هنگام برش در دستها یا روی پای خود نگه ندارید.** قطعه کار را به وسیله یک قرارگاه و یا سکوی محکم، تثبیت کنید. مهم است که قطعه کار به خوبی مهار شده باشد تا خطر تماس بدنی، گیر کردن تیغه اهر و یا از دست دادن کنترل کاهش یابد.

◀ **در صورت انجام کارهایی که امکان برخورد با کابلهای حامل جریان برق مخفی وجود دارد، ابزار برقی را از دسته عایق بگیرید.** در صورت برخورد با یک کابل حامل "جریان برق" ممکن است قسمتهای فلزی ابزار برقی حامل "جریان برق" شوند و باعث برق گرفتگی کاربر گردند.

◀ **هنگام برش همواره از یک راهنمای برش و یا راهنمای برش مستقیم برای کنارهها استفاده کنید.** این کار باعث افزایش دقت میشود و احتمال شکستن تیغه را کاهش میدهد.

◀ **همواره از تیغه ارههای دارای اندازه و سوراخ نگهدارنده مناسب (مثلا شکل گرد یا لوزی) استفاده کنید.** تیغه ارههایی که با قطعههای مونتاژ اهر متناسب نباشند، به صورت غیر مدور حرکت میکنند و باعث از دست دادن کنترل میشوند.

◀ **هرگز از پیچ یا واشر آسیب دیده یا نامناسب استفاده نکنید.** واشرها و پیچهای مخصوص تیغه اهر، برای دستیابی به عملکرد بهینه و ایمنی عملیات ساخته شدهاند.

پس زدن دستگاه و هشدارهای ایمنی

- پس زدن نتیجه واکنش ناگهانی تیغه اهر بلوکه شده، گیر کرده یا اشتباه هدایت شده است که باعث بلند شدن تیغه اهر از قطعه کار و حرکت آن به سمت کاربر میشود؛

- چنانچه تیغه اهر در شیار در حال بسته شدن تیغه اهر گیر کند یا بلوکه شود، از کار میافتد و نیروی موتور، اهر را به سمت کاربر پرت میکند؛

- در صورتیکه تیغه اهر در محل برش بچرخد یا اشتباه هدایت شود، امکان گیر کردن دندانههای لبه عقبی تیغه اهر در سطح قطعه کار وجود دارد که در این صورت تیغه اهر از شیار بیرون میپرد و به سمت کاربر پرت میشود.

پس زدن نتیجه استفاده نادرست از تیغه اهر و/یا روشها یا شرایط کاری غیر صحیح است و با رعایت اقدامات ایمنی مناسب به شرح زیر میتوان از آن جلوگیری بعمل آورد.

◀ **اره را با هر دو دست محکم بگیرید و بازوهای خود را در حالتی قرار دهید که قادر به کنترل نیروی پس زننده دستگاه باشید.** همواره با دستگاه به نحوی کار کنید که بدن شما با تیغه اهر در یک مسیر قرار نگیرد، بلکه در سطح جانبی،

اصول ایمنی شود. بی دقتی ممکن است باعث بروز جراحاتی در عرض کسری از ثانیه شود.

استفاده صحیح از ابزار برقی و مراقبت از آن

◀ **از وارد کردن فشار زیاد روی دستگاه خودداری کنید.** برای هر کاری، از ابزار برقی مناسب با آن استفاده کنید. بکار گرفتن ابزار برقی مناسب باعث میشود که بتوانید از توان دستگاه بهتر و با اطمینان بیشتر استفاده کنید.

◀ **در صورت ایراد در کلید قطع و وصل ابزار برقی، از دستگاه استفاده نکنید.** ابزار برقی که نمی توان آنها را قطع و وصل کرد، خطرناک بوده و باید تعمیر شوند.

◀ **قبل از تنظیم ابزار برقی، تعویض متعلقات و یا کنار گذاشتن آن، دوشاخه را از برق بکشید و یا باتری آنرا خارج کنید.** رعایت این اقدامات پیشگیری ایمنی از راه افتادن ناخواسته ابزار برقی جلوگیری می کند.

◀ **ابزار برقی را در صورت عدم استفاده، از دسترس کودکان دور نگه دارید و اجازه ندهید که افراد ناوارد و یا اشخاصی که این دفترچه راهنما را نخواندهاند، با این دستگاه کار کنند.** قرار گرفتن ابزار برقی در دست افراد ناوارد و بی تجربه خطرناک است.

◀ **از ابزار برقی و متعلقات خوب مراقبت کنید.** مواظب باشید که قسمت های متحرک دستگاه خوب کار کرده و گیر نکند. همچنین دقت کنید که قطعات ابزار برقی شکسته و یا آسیب دیده نباشند. قطعات آسیب دیده را قبل از شروع به کار تعمیر کنید. علت بسیاری از سوانح کاری، عدم مراقبت کامل از ابزارهای برقی می باشد.

◀ **ابزار برش را تیز و تمیز نگه دارید.** ابزار برشی که خوب مراقبت شده و از لبه های تیز برخوردار است، کمتر در قطعه کار گیر کرده و بهتر قابل هدایت است.

◀ **ابزار برقی، متعلقات، متهای دستگاه و غیره را مطابق دستورات این جزوه راهنما به کار گیرید و به شرایط کاری و نوع کار نیز توجه داشته باشید.** استفاده از ابزار برقی برای عملیاتی به جز مقاصد در نظر گرفته شده، میتواند به بروز شرایط خطرناک منجر شود.

◀ **دستها و سطوح عایق را همواره خشک، تمیز و عاری از روغن و گریس نگه دارید.** دسته های لغزنده مانع ایمنی و کنترل در کار در شرایط غیر منتظره هستند.

سرویس

◀ **برای تعمیر ابزار برقی فقط به متخصصین حرفهای رجوع کنید و از قطعات یدکی اصل استفاده نمایید.** این باعث خواهد شد که ایمنی دستگاه شما تضمین گردد.

دستورات ایمنی برای ارههای گردبر

فرایندهای برش

◀ **دستهای خود را از محدوده برش و تیغه اهر دور نگه دارید.** با دست دیگر خود دسته کمکی و یا بدنه موتور را بگیرید. چنانچه با هر دو دست

دیده، رسوبات چسبیده و یا تجمع تراشه و خاک اره باعث کندي در عملکرد حفاظ ایمنی پایینی تیغه میشوند.

◀ **حفاظ ایمنی پایینی فقط برای برشهای خاص مانند "برشهای جیبی" و "برشهای ترکیبی" میتواند بالا برده شود.** حفاظ ایمنی پایینی را به وسیله اهرم بالا ببرید و به محض فرو رفتن تیغه اره در قطعه کار، اهرم را رها کنید. هنگام سایر اره کاریها، حفظ ایمنی پایینی باید به صورت اتوماتیک عمل کند.

◀ **قبل از قرار دادن اره بر روی میز کار و یا روی زمین، مطمئن شوید حفاظ ایمنی پایینی روی تیغه اره را پوشانده است.** تیغه اره بدون حفاظ و در حال چرخش باعث عقب راندن اره میشود و هر آنچه را که سر راهش قرار بگیرد، میبرد. به مدت زمان لازم برای متوقف شدن تیغه اره بعد از رها شدن کلید، توجه داشته باشید.

سایر راهنماییهای ایمنی

◀ **دستهای خود را به محل خروج تراشه نزدیک نکنید.** ممکن است، خود را با قسمتهای در حال چرخش مجروح کنید.

◀ **با اره بالای سرتان کار نکنید.** اینگونه کنترل کافی روی ابزار برقی ندارید.

◀ **برای پیدا کردن لوله ها و سیم های پنهان موجود در ساختمان و محدوده کار، از یک دستگاه ردیاب مخصوص برای یافتن لوله ها و سیمهای تأسیسات استفاده کنید و یا با شرکت های کارهای تأسیسات ساختمان و خدمات مربوطه تماس بگیرید.** تماس با کابل و سیمهای برق ممکن است باعث آتشسوزی و یا برق گرفتگی شود. ایراد و آسیب دیدگی لوله گاز میتواند باعث انفجار شود. سوراخ شدن لوله آب، باعث خسارت و یا برق گرفتگی میشود.

◀ **از ابزار برقی به صورت نصب شده استفاده نکنید.** ابزار برقی برای کار روی میز اره مناسب نیست.

◀ **هنگام انجام "برش عمقی" که به صورت عمودی انجام نمی شود، صفحه راهنمای اره را در برابر حرکت جانبی ایمن کنید.** حرکت جانبی ممکن است منجر به گیر کردن تیغه اره و ضربه به عقب شود.

◀ **از تیغه ارههای فولادی HSS استفاده نکنید.** اینگونه تیغه های اره ممکن است سریع بشکنند.

◀ **فلزات آهنی را اره نکنید.** تراشههای گداخته میتوانند باعث آتشسوزی در مکنده گرد و غبار شوند.

◀ **قبل از کنار گذاشتن ابزار برقی صبر کنید تا دستگاه بطور کامل از کار و حرکت بایستد.** ابزار ممکن است به قطعه کار گیر کرده و کنترل ابزار برقی از دست شما خارج شود.

◀ **ابزار برقی را هنگام کار با دو دست محکم بگیرید و وضعیت خود را ثابت و مطمئن کنید.** ابزار برقی با دو دست مطمئن تر هدایت می شود.

کنار تیغه اره قرار داشته باشد. پس زدن باعث جهش تیغه اره به عقب میشود، اما کاربر دستگاه می تواند با اقدامات ایمنی مناسب و با رعایت احتیاط بر این گونه نیروها مسلط باشد.

◀ **در صورت گیر کردن تیغه اره و یا متوقف ساختن کارتان به هر دلیلی، دستگاه را خاموش نموده و اره را ثابت نگه دارید تا تیغه اره کاملاً متوقف شود.** هرگز تا زمانی که تیغه اره در حال چرخش است، سعی نکنید آنرا از داخل قطعه کار خارج کنید و یا اره را به عقب بکشید، در غیر این صورت امکان پس زدن و ضربه برگشتی وجود دارد. علت گیر کردن تیغه اره را جستجو کرده و آنرا برطرف کنید.

◀ **هنگام روشن کردن مجدد اره در داخل قطعه کار، تیغه اره را در وسط شکاف برش قرار دهید، به طوری که دندانهای تیغه اره در قطعه کار درگیر نشود.** در صورت گیر کردن تیغه اره، ممکن است هنگام روشن کردن مجدد دستگاه، تیغه اره از قطعه کار بیرون بیاید یا پس بزند.

◀ **سطوح و قطعات بزرگ را خوب مهار کنید تا خطر پس زدن و یا گیر کردن تیغه اره کاهش یابد.** قطعات پهن و بزرگ ممکن است تحت تأثیر وزن خود خم شوند. از اینرو باید در دو طرف قطعه کار، هم در نزدیکی خط برش و هم در نزدیکی لبه قطعه، تکیهگاه قرار داده شود.

◀ **از به کار بردن تیغههای کند یا آسیب دیده خودداری کنید.** تیغههای کند اره یا درست قرار نگرفتن آنها، باعث ایجاد یک شکاف برش تنگ و در نتیجه منجر به افزایش اصطکاک، گیر کردن تیغه اره و پس زدن دستگاه میشوند.

◀ **قبل از شروع اره کاری، نخست اهرمهای مهار تنظیم عمق و تنظیم زاویه برش را محکم کنید.** چنانچه تنظیمات در حین اره کاری تغییر یابند، امکان گیر کردن تیغه اره و ضربه برگشتی دستگاه وجود دارد.

◀ **هنگام ارهکاری درون دیوارهای موجود یا سایر نقاط کور بیشتر احتیاط کنید.** تیغه اره فرو رفته میتواند در اجسام کج شده، گیر کند و باعث پس زدن شود.

عملکرد حفاظ پایینی

◀ **قبل از هر بار استفاده، کنترل کنید که حفاظ ایمنی پایینی تیغه اره (حفاظ ایمنی خودکار) بخوبی بسته شود.** چنانچه حفاظ ایمنی پایینی آزادانه حرکت نمیکند و یا فوراً بسته نمیشود، اره را مورد استفاده قرار ندهید. هرگز حفاظ ایمنی پایینی تیغه را در وضعیت باز مهار نکنید و یا آنرا با وسیلهای نیندید. چنانچه اره به طور اتفاقی سقوط کند، ممکن است حفاظ ایمنی پایینی تیغه خمیده و کج شود. با استفاده از اهرم برگشت پذیر، قاب محافظ پایینی را بالا ببرید و مطمئن شوید که آزادانه حرکت میکند و در کلیه زوایا و عمقهای برش، با تیغه اره و سایر قسمتها برخورد نمیکند.

◀ **عملکرد فنر حفاظ ایمنی پائینی تیغه را کنترل کنید.** چنانچه حفاظ ایمنی و فنر آن به درستی عمل نمیکند، پیش از به کار بردن دستگاه اره، آنها را سرویس و تعمیر کنید. قطعات آسیب

توضیحات محصول و کاربرد



همه دستورات ایمنی و راهنماییها را بخوانید. اشتباهات ناشی از عدم رعایت این دستورات ایمنی ممکن است باعث برقگرفتگی، سوختگی و یا سایر جراحات های شدید شود.

به تصویرهای واقع در بخشهای اول دفترچه راهنما توجه کنید.

موارد استفاده از دستگاه

این ابزار برقی برای برش های طولی و عرضی قطعات چوبی با مسیر برش مستقیم و همچنین برش های زاویه دار (زاویه فارسی بر)، در حالیکه دستگاه بطور محکم بر روی قطعه کار قرار گرفته باشد، در نظر گرفته شده است.

کار روی اجسام غیر فلزی مجاز نیست.

اجزاء دستگاه

شماره های اجزاء دستگاه که در تصویر مشاهده میشوند، مربوط به شرح ابزار برقی می باشد که تصویر آن در این دفترچه آمده است.

(1) قاب محافظ

(2) دکمه تثبیت برای کلید قطع و وصل

(3 601 EA2 0K./3 601 EA2 0L./3 601 EA2 0F.)

(2) دکمه قفل برای کلید قطع و وصل

(3 601 EA2 08./3 601 EA2 0B./3 601 EA2 04./3 601 EA2 001./3 601 EA2 07./3 601 EA2 001/3 601 EA2 071)

(3) کلید قطع و وصل

(4) دسته کمکی

- (5) دکمه قفل محور
- (6) درجه بندی زاویه فارسی بر
- (7) پیچ پروانه‌ای برای انتخاب زاویه فارسی بر
- (8) پیچ پروانه‌ای برای خط کش راهنمای موازی
- (9) علامت برش 45°
- (10) علامت برش 0°
- (11) خط کش راهنمای موازی
- (12) حفاظ ایمنی (قاب محافظ) خودکار (متحرک)
- (13) اهرم جابجائی و تنظیم حفاظ ایمنی خودکار
- (14) کفی (صفحه پایه)
- (15) پیچ پروانه‌ای برای انتخاب زاویه فارسی بر
- (16) محل خروج تراشه و خاک اره
- (17) آچار آلن
- (18) پیچ مهار با واشر
- (19) فلانژ مهار (مهره رو)
- (20) تیغه اره گرد^(A)
- (21) فلانژ گیرنده
- (22) محور اره
- (23) پیچ تثبیت آداپتور مکش^(A)
- (24) آداپتور مکش^(A)
- (25) اهرم مهار برای انتخاب عمق برش
- (26) درجه بندی عمق برش
- (27) گیره پیچی^(A)
- (28) دسته (دارای سطح عایق)

(A) کلیه متعلقاتی که در تصویر و یا در متن آمده است، بطور معمول همراه دستگاه ارائه نمی شود. لطفاً لیست کامل متعلقات را از فهرست برنامه متعلقات اقتباس نمایید.

مشخصات فنی

GKS 9	GKS 235 Turbo	GKS 235 Turbo	GKS 235 Turbo	اره گرد بُر
3 601 EA2 00. 3 601 EA2 07.	3 601 EA2 001 3 601 EA2 071	3 601 EA2 0B.	3 601 EA2 0..	شماره فنی
2050	2050	2050	2050	قدرت ورودی نامی
5300	5300	5300	5300	سرعت در حالت آزاد
3500	3500	3500	3500	حداکثر سرعت چرخش تحت فشار (در حین عملکرد)
پیشینه ی عمق برش				
85	85	85	85	– برای زاویه ی فارسی 0°
65	65	65	65	– برای زاویه ی فارسی 45°
●	●	●	●	قفل کننده محور دستگاه
x 170 383	x 170 383	x 170 383	x 170 383	اندازه‌های صفحه پایه
235	235	235	235	پیشینه قطر تیغه اره
230	230	230	230	کمینه قطر تیغه اره
2,2	2,2	2,2	2,2	حداکثر ضخامت تیغه اره
3,2	3,2	3,2	3,2	حداکثر ضخامت و اندازه دندان تیغه اره

GKS 9	GKS 235 Turbo	GKS 235 Turbo	GKS 235 Turbo	اره گرد بُر	
2,0	2,0	2,0	2,0	میلیمتر	حداقل ضخامت و اندازه دندانه تیغه اره
30	30	25,4	25	میلیمتر	قطر سوراخ میانی تیغه
7,6	7,6	7,6	7,6	kg	وزن مطابق استاندارد EPTA-Procedure 01:2014
II/□	II/□	II/□	II/□		کلاس ایمنی

تنها برای ابزارهای برقی بدون محدود کننده جریان برق راه اندازی: مراحل راه اندازی باعث تولید کاهش ولتاژ کوتاه مدت میشوند. در صورت وجود شرایط نامناسب ممکن است، سایر دستگاهها دچار اختلال شوند. در صورت مقاومت شبکه کمتر از 0,14 اهم انتظار بروز اختلال نمی رود.

مقادیر برای ولتاژ نامی [230] ولت میباشد. برای ولتاژهای مختلف و تولیدات مخصوص کشورها، ممکن است این مقادیر، متفاوت باشد.

نصب

فقط از تیغه های اره ای استفاده کنید که حداکثر سرعت مجاز آنها از سرعت در حالت آزاد (بدون بار) ابزار برقی شما بیشتر باشد.

نحوه جاگذاری/ تعویض تیغه اره

پیش از انجام هرگونه کاری بر روی ابزار الکتریکی، دوشاخه اتصال آنرا از داخل پریز برق بیرون بکشید.

به هنگام مونتاژ تیغه اره از دستکش ایمنی استفاده کنید. در تماس با تیغه اره خطر آسیب دیدگی و جراحت وجود دارد.

فقط از تیغه های اره ای استفاده کنید که دارای مشخصات و ارقام فنی مندرج در این دفترچه راهنما باشند و طبق استاندارد EN 847-1 کنترل و آزمایش شده و مطابق آن علامتگذاری شده باشند.

میزان تحمل سرعت مجاز متعلقات سایش و برش باید حداقل معادل با حداکثر سرعت تعیین شده بر روی ابزار برقی باشد. ابزار و متعلقاتی که سریعتر از حد مجاز میچرخند، ممکن است بشکنند و به اطراف پرتاب بشوند.

به هیچ وجه از صفحه سنگ بعنوان متعلقات برش استفاده نکنید.

انتخاب تیغه اره

لیستی از تیغه اره های توصیه شده را در انتهای این دفترچه می یابید.

نصب تیغه اره (رجوع شود به تصویر A)

برای تعویض ابزار و متعلقات، بهتر است ابزار برقی را بر روی پیشانی (سطح خارجی) بدنه موتور قرار بدهید.

- دکمه قفلکننده (5) را فشار دهید و آن را فشرده نگه دارید.

دکمه قفلکننده (5) را فقط در صورت توقف کامل محور دستگاه فشار دهید. در غیر اینصورت امکان آسیب دیدن ابزار برقی وجود دارد.

- با آچار آلن (17) پیچ مهار (18) را در جهت ❶ بیرون بکشید.

- پیچ پاندولی (12) را به عقب برانید و آن را محکم نگه دارید.

- فلانژ مهار (19) و تیغه اره (20) را از محور اره (22) جدا کنید.

برای تضمین مکش بهینه بایستی آداپتور مکش (24) مرتب تمیز شود.

مکش گرد و غبار توسط مکنده مجزا

ابزار برقی را میتوان مستقیم به یک پرز مکنده عمومی Bosch مجهز به سیستم فعالسازی از راه دور متصل کرد. با روشن کردن ابزار برقی، دستگاه مکش متصل شده نیز بطور اتوماتیک روشن می شود. دستگاه مکنده باید برای قطعه کار مورد نظر مناسب باشد.

برای مکش گرد و غباری که برای سلامتی مضرند و سرطان زا هستند و یا برای مکش تراشه های خشک باید از یک دستگاه مکنده مخصوص استفاده کنید.

در کشور آلمان به دلیل اتصالات آزمایش شده مکنده بر اساس TRGS 553، نیابستی مکش خود در محیط صنعتی انجام گردد. برای سایر موارد بایستی مسئول شرکت صنعتی، بایدهای مربوط را با صنف خود در میان بگذارد.

طرز کار با دستگاه

انواع عملکرد

◀ پیش از انجام هرگونه کاری بر روی ابزار الکتریکی، دوشاخه اتصال آنرا از داخل پرز برق بیرون بکشید.

تنظیم عمق برش (رجوع کنید به تصویر C)

◀ عمق برش را نسبت به ضخامت قطعهکار تنظیم کنید. بایستی کمتر از ارتفاع یک دندانه کامل تیغه اره از زیر قطعه کار قابل رؤیت باشد.

اهرم مهار (25) را باز کنید. برای برش با عمق کمتر، اره را از صفحه پایه (14) کنار بکشید، برای برش با عمق بیشتر، اره را به طرف صفحه پایه (14) برانید. اندازه عمق برش مورد نیاز را از روی جدول درجه بندی عمق برش تنظیم کنید. اهرم مهار (25) را دوباره سفت کنید.

نیروی مهارکنندگی اهرم مهار (25) را میتوان بعدا هم تغییر داد. اهرم مهار (25) را بدین منظور باز کنید و آن را دستکم حدود 30° در خلاف جهت چرخش عقربههای ساعت دوباره سفت کنید.

تنظیم زاویه برش فارسی

بهتر است ابزار برقی را روی طرف پیشانی قاب محافظ (1) قرار دهید.

پیچهای پروانه‌ای (7) و (15) را باز کنید. اره را به پهلو بچرخانید. اندازه دلخواه را روی درجهبندی (6) تنظیم کنید. پیچهای پروانه‌ای (7) و (15) را دوباره سفت کنید.

نکته: برای براشهای با زاویه فارسی، عمق برش کمتر از مقدار نشان داده شده روی درجهبندی عمق برش (26) است.

نصب تیغه اره (رجوع شود به تصویر A)

برای تعویض ابزار و متعلقات، بهتر است ابزار برقی را بر روی پیشانی (سطح خارجی) بدنه موتور قرار بدهید.

- تیغه اره (20) و تمام قسمتهای مهار را تمیز کنید.
- پیچ پاندولی (12) را به عقب برانید و آن را محکم نگه دارید.

- تیغه اره (20) را روی فلائز گیرنده (21) قرار دهید. جهت برش دندانهها (جهت فلش روی تیغه اره) و فلش جهت چرخش روی قاب محافظ (1) بایستی با هم مطابقت داشته باشند.

- فلائز مهار (19) را روی پیچ مهار (18) در جهت چرخش قرار دهید. به حالت نصب فلائز گیرنده (21) و فلائز مهار (19) توجه کنید.

- دکمه قفلکننده (5) را فشار دهید و آن را فشرده نگه دارید.

- با آچار آلن (17) پیچ مهار (18) را در جهت چرخش بیرون بکشید. گشتاور سفت کردن بایستی 10-12 نیوتنمتر باشد، این برابر است با سفت کردن با دست بعلاوه ¼ چرخش.

مکش گرد، براده و تراشه

گرد و غبار موادی مانند رنگ های دارای سرب، بعضی از چوب ها، مواد معدنی و فلزات میتوانند برای سلامتی مضر باشند. دست زدن و یا تنفس کردن گرد و غبار ممکن است باعث بروز آلرژی و یا بیماری مجاری تنفسی شخص استفاده کننده و یا افرادی که در آن نزدیکی میباشند، بشود.

گرد و غبارهای مخصوصی مانند گرد و غبار درخت بلوط و یا درخت راش سرطان زا هستند، بخصوص ترکیب آنها با سایر موادی که برای کار بر روی چوب (کرومات، مواد برای محافظت از چوب) بکار برده میشوند. فقط افراد متخصص مجازند با موادی که دارای آزیست میباشند کار کنند.

- حتی الامکان از یک دستگاه مکش مناسب و درخور ماده (قطعه کار) استفاده کنید.

- توجه داشته باشید که محل کار شما از تهویه هوای کافی برخوردار باشد.

- توصیه میشود از ماسک تنفسی ایمنی با درجه فیلتر P2 استفاده کنید.

به قوانین و مقررات معتبر در کشور خود در رابطه با استفاده از مواد و قطعات کاری توجه کنید.

◀ از تجمع گرد و غبار در محل کار جلوگیری کنید. گرد و غبار می توانند به آسانی مشتعل شوند.

نصب آداپتور مکنده (رجوع شود به تصویر B)

آداپتور مکش (24) را در لوله خروجی تراشه (16) فرو کنید تا جابجاقتند. آداپتور مکش (24) را به همراه پیچ (23) تثبیت کنید.

به آداپتور مکش (24) می توان یک شلنگ مکش با قطر 35 میلیمتر متصل کرد.

◀ آداپتور مکش را نباید بدون اتصال مکنده مجزا نصب کرد. در غیر اینصورت کانال مکش مسدود میشود.

◀ روی آداپتور مکش نباید هیچ کیسه مکشی نصب گردد. در غیر اینصورت سیستم مکش مسدود میشود.

تیغه های اره تیز و متناسب با جنس قطعه کار مورد نظر استفاده کنید.

نمونه اره کردن چوب

انتخاب صحیح تیغه اره بر حسب نوع چوب، کیفیت چوب و اینکه برش طولی یا برش عرضی صورت میگیرد، انجام میشود.

در برش های طولی چوب کاج، تراشه های طولی و ماریج ایجاد میشود.
گرد و غبارهای درخت بلوط و راش برای سلامتی مضر هستند، به همین دلیل تنها با مکنده گرد و غبار کار کنید.

ارهکاری با خطکش راهنمای موازی (رجوع کنید به تصویر D)

خطکش راهنمای موازی (11) برش دقیق در امتداد لبه قطعه کار یا برش نوارهای یکاندازه را فراهم می کند.

پیچ پروانه‌های (8) را باز کنید و درجه بندی خطکش راهنمای موازی (11) را در شیار صفحه پایه (14) برانید. عرض برش دلخواه را به عنوان مقدار درجه بندی روی علامت برش مربوط (10) یا (9) تنظیم کنید، رجوع کنید به بخش، «علامتهای برش». پیچ پروانه‌های (8) را دوباره سفت کنید.

ارهکاری با نگهدارنده کمکی (رجوع کنید به تصویر E)

برای کار بر روی قطعات بزرگ و یا برای برش لبه های مستقیم میتوانید از یک شیئی مانند یک تخته باریک بعنوان خط کش راهنمای برش به این ترتیب استفاده کنید که آنرا به قطعه کار محکم کنید و اره گرد را با کفی آن در امتداد خط کش راهنمای کمکی حرکت دهید.

مراقبت و سرویس

مراقبت، تعمیر و تمیز کردن دستگاه

◀ **پیش از انجام هرگونه کاری بر روی ابزار الکتریکی، دوشاخه اتصال آنرا از داخل پریز برق بیرون بکشید.**

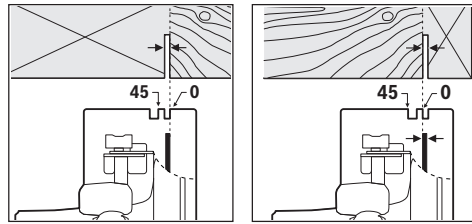
◀ **ابزار الکتریکی و شیارهای تهویه آنرا تمیز نگاه دارید، تا ایمنی شما در کار تضمین گردد.**

در صورت نیاز به یک کابل پدکی برای اتصال به شبکه برق، بایستی به شرکت بوش و یا به نمایندگی مجاز بوش (خدمات پس از فروش) برای ابزار آلات برقی بوش مراجعه کنید تا از بروز خطرات ایمنی جلوگیری بعمل آید.

حفاظ ایمنی خودکار باید همواره آزادانه قابل حرکت باشد و بتواند بطور خودکار بسته شود. از اینرو محدوده حفاظ ایمنی خودکار را همیشه تمیز نگه دارید. گرد و غبار یا تراشه ها را بوسیله فشار هوا یا قلم مو جدا کنید.

کاغذ سنباده های بدون پوشش می توانند با یک لایه ی روغن بدون اسید از زنگ زدگی محافظت شوند. پیش از اره کاری، روغن را پاک کنید، زیرا احتمال لک شدن چوب وجود دارد.

نمونه علامت گذاری های برش



علامت برش 0° (10) وضعیت تیغه اره را در برش با زاویه ی عمودی نشان می دهد. علامت برش 45° (9) وضعیت تیغه اره را در برش با زاویه ی 45° نشان می دهد.

برای انجام یک برش دقیق طبق اندازه، اره را طبق تصویر بر روی قطعه کار قرار دهید. بهتر است یک برش آزمایشی انجام دهید.

راه اندازی و نحوه کاربرد دستگاه

◀ **به ولتاژ شبکه برق توجه کنید! ولتاژ منبع جریان برق باید با مقادیر موجود بر روی برچسب ابزار الکتریکی مطابقت داشته باشد. ابزارهای برقی را که با ولتاژ 230 V ولت مشخص شده اند، می توان تحت ولتاژ 220 V ولت نیز بکار برد.**

نحوه روشن و خاموش کردن

◀ **از فعال کردن کلید قطع و وصل بدون رها کردن دسته مطمئن شوید.**

3 601 EA2 0K./3 601 EA2 0L./3 601 EA2 0F.

برای راه اندازی ابزار برقی، کلید قطع و وصل (3) را فشار داده و آنرا در حالت فشرده نگه دارید.

برای ثابت کردن کلید قطع و وصل فشرده شده (3) دکمه ی تثبیت (2) را فشار دهید.

جهت خاموش کردن ابزار برقی، کلید قطع و وصل (3) را رها کنید یا در صورت قفل بودن دکمه تثبیت (2) کلید قطع و وصل (3) را کوتاه فشار دهید و آن را رها کنید.

3 601 EA2 08./3 601 EA2 0B./3 601 EA2 04./

3 601 EA2 00./3 601 EA2 07./3 601 EA2 001/

3 601 EA2 071:

جهت راه اندازی ابزار برقی، ابتدا قفل کلید (2) را فعال کنید و سپس کلید قطع و وصل (3) را فشرده نگه دارید.

برای خاموش کردن ابزار برقی، کلید قطع و وصل (3) را رها کنید.

نکته: بنا به دلایل ایمنی، کلید قطع و وصل (3) را نمی توان تثبیت و قفل کرد، بلکه آنرا باید در حین کار همواره در حالت فشرده نگه داشت.

راهنمائیهای عملی

تیغه های اره را در برابر ضربه و فشار محافظت کنید. ابزار برقی را با فشار کم و متعادل در جهت برش برانید. فشار زیاد از طول عمر ابزارها می کاهد و به ابزار برقی آسیب می رساند.

قدرت برش و کیفیت برش عمدتاً به وضعیت و فرم دندانه های تیغه اره بستگی دارند. از این رو فقط از

صمغ درخت و یا بقایای چسب چوب بر روی تیغه اره باعث کاهش کیفیت برش میشود. از اینرو تیغه اره را بلافاصله پس از استفاده تمیز کنید.

خدمات و مشاوره با مشتریان

دفتر خدمات پس از فروش به سؤالات شما در باره تعمیرات، سرویس و همچنین قطعات یدکی و متعلقات پاسخ خواهد داد. نقشه‌های سه بعدی و اطلاعات در مورد قطعات یدکی را در تارنمای زیر میبایید: www.bosch-pt.com
گروه مشاوره به مشتریان Bosch با کمال میل به سؤالات شما درباره محصولات و متعلقات پاسخ می دهند.

برای هرگونه سؤال و یا سفارش ابزار یدکی و متعلقات، حتماً شماره فنی ده رقمی کالا را مطابق برچسب روی ابزار برقی اطلاع دهید.

ایران

روبرت بوش ایران - شرکت بوش تجارت پارس
میدان ونک، خیابان شهید خدای، خیابان آفتاب
ساختمان مادیران، شماره 3، طبقه سوم.
تهران 1994834571
تلفن: 42039000 +9821

از رده خارج کردن دستگاه

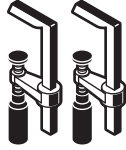
ابزار برقی، متعلقات و بسته بندی آن، باید طبق مقررات حفظ محیط زیست از رده خارج و بازیافت شوند.

ابزارهای برقی را داخل زباله دان خانگی نیاندازید!

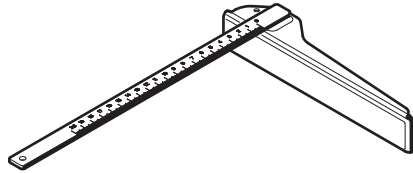


فقط برای کشورهای عضو اتحادیه اروپا:

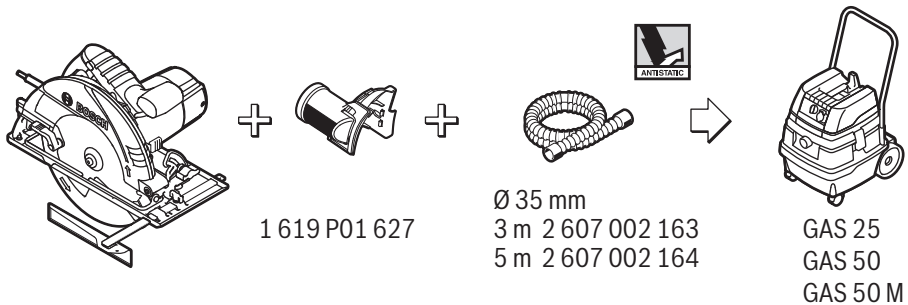
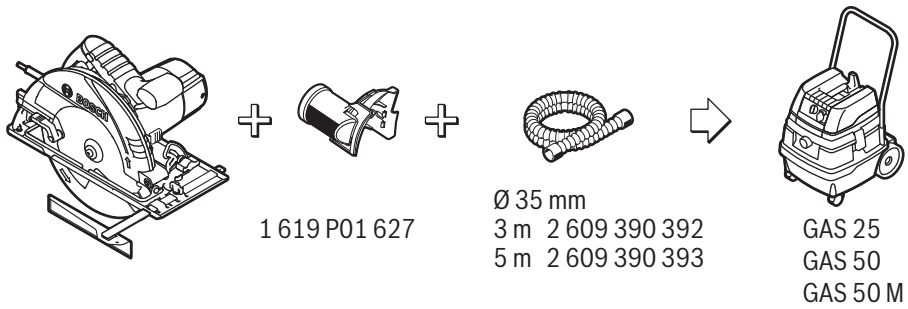
طبق آئین نامه و دستورالعمل اروپائی 2012/19/EU در باره دستگاههای کهنه الکتریکی و الکترونیکی و تبدیل آن به حق ملی، باید ابزارهای برقی غیرقابل استفاده را جداگانه جمع آوری کرد و نسبت به بازیافت مناسب با محیط زیست اقدام بعمل آورد.

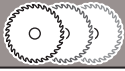


1 607 960 008

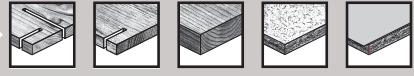


1 608 190 007



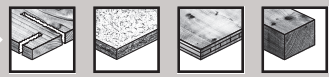


optiline
WOOD



speedline
WOOD

fast
CUT



CONSTRUCT
WOOD

fast
CUT



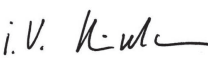


CE		I
de	EU-Konformitätserklärung Handkreissäge Sachnummer	Wir erklären in alleiniger Verantwortung, dass die genannten Produkte allen einschlägigen Bestimmungen der nachfolgend aufgeführten Richtlinien und Verordnungen entsprechen und mit folgenden Normen übereinstimmen. Technische Unterlagen bei: *
en	EU Declaration of Conformity Hand-held circular saw Article number	We declare under our sole responsibility that the stated products comply with all applicable provisions of the directives and regulations listed below and are in conformity with the following standards. Technical file at: *
fr	Déclaration de conformité UE Scie circulaire N° d'article	Nous déclarons sous notre propre responsabilité que les produits décrits sont en conformité avec les directives, règlements normatifs et normes énumérés ci-dessous. Dossier technique auprès de : *
es	Declaración de conformidad UE Sierra circular portátil N° de artículo	Declaramos bajo nuestra exclusiva responsabilidad, que los productos nombrados cumplen con todas las disposiciones correspondientes de las Directivas y los Reglamentos mencionados a continuación y están en conformidad con las siguientes normas. Documentos técnicos de: *
pt	Declaração de Conformidade UE Serra circular manual N.º do produto	Declaramos sob nossa exclusiva responsabilidade que os produtos mencionados cumprem todas as disposições e os regulamentos indicados e estão em conformidade com as seguintes normas. Documentação técnica pertencente à: *
it	Dichiarazione di conformità UE Sega circolare Codice prodotto	Dichiariamo sotto la nostra piena responsabilità che i prodotti indicati sono conformi a tutte le disposizioni pertinenti delle Direttive e dei Regolamenti elencati di seguito, nonché alle seguenti Normative. Documentazione Tecnica presso: *
nl	EU-conformiteitsverklaring Cirkelzaag Productnummer	Wij verklaren op eigen verantwoordelijkheid dat de genoemde producten voldoen aan alle desbetreffende bepalingen van de hierna genoemde richtlijnen en verordeningen en overeenstemmen met de volgende normen. Technisch dossier bij: *
da	EU-overensstemmelseserklæring Håndrundsav Typenummer	Vi erklærer som eneansvarlige, at det beskrevne produkt er i overensstemmelse med alle gældende bestemmelser i følgende direktiver og forordninger og opfylder følgende standarder. Tekniske bilag ved: *
sv	EU-konformitetsförklaring Handcirkelsåg Produktnummer	Vi förklarar under eget ansvar att de nämnda produkterna uppfyller kraven i alla gällande bestämmelser i de nedan angivna direktiven och förordningarna och att de stämmer överens med följande normer. Teknisk dokumentation: *
no	EU-samsvarserklæring Håndcirkelsag Produktnummer	Vi erklærer under eneansvar at de nevnte produktene er i overensstemmelse med alle relevante bestemmelser i direktivene og forordningene nedenfor og med følgende standarder. Teknisk dokumentasjon hos: *
fi	EU-vaatimustenmukaisuusvakuutus Käsipyörösaha Tuotenumero	Vakuutamme täten, että mainitut tuotteet vastaavat kaikkia seuraavien direktiivien ja asetusten asiaankuuluvia vaatimuksia ja ovat seuraavien standardien vaatimusten mukaisia. Tekniset asiakirjat saatavana: *
el	Δήλωση πιστότητας ΕΕ Δισκοπίοιο χειριού Αριθμός ευρετηρίου	Δηλώνουμε με αποκλειστική μας ευθύνη, ότι τα αναφερόμενα προϊόντα αντιστοιχούν σε όλες τις σχετικές διατάξεις των πιο κάτω αναφερόμενων οδηγιών και κανονισμών και ταυτίζονται με τα ακόλουθα πρότυπα. Τεχνικά έγγραφα στη: *
tr	AB Uygunluk beyanı Daire testere Ürün kodu	Tek sorumlu olarak, tanımlanan ürünün aşağıdaki yönetmelik ve direktiflerin geçerli bütün hükümlerine ve aşağıdaki standartlara uygun olduğunu beyan ederiz. Teknik belgelerin bulunduğu yer: *

II		CE
pl	Deklaracja zgodności UE Ręczna pilarka tarczowa Numer katalogowy	Oświadczamy z pełną odpowiedzialnością, że niniejsze produkty odpowiadają wszystkim wymaganiom poniżej wyszczególnionych dyrektyw i rozporządzeń, oraz że są zgodne z następującymi normami. Dokumentacja techniczna: *
cs	EU prohlášení oshodě Ruční okružní pila Objednací číslo	Prohlašujeme na výhradní zodpovědnost, že uvedený výrobek splňuje všechna příslušná ustanovení níže uvedených směrnic a nařízení a je v souladu následujícími normami: Technické podklady u: *
sk	EÚ vyhlásenie ozhode Ručná kotúčová pila Vecné číslo	Vyhlasujeme na výhradnú zodpovednosť, že uvedený výrobok spĺňa všetky príslušné ustanovenia nižšie uvedených smerníc a nariadení a je v súlade nasledujúcimi normami: Technické podklady má spoločnosť: *
hu	EU konformitási nyilatkozat Kézi körfűrész Cikkszám	Egyedüli felelősséggel kijelentjük, hogy a megnevezett termék megfelelnek az alábbiakban felsorolásra kerülő irányelvek és rendeletek valamennyi idevágó előírásainak és megfelelnek a következő szabványoknak. Műszaki dokumentumok megőrzési pontja: *
ru	Заявление о соответствии ЕС Ручная дисковая пила Товарный №	Мы заявляем под нашу единоличную ответственность, что названные продукты соответствуют всем действующим предписаниям нижеуказанных директив и распоряжений, а также нижеуказанных норм. Техническая документация хранится у: *
uk	Заява про відповідність ЄС Ручна дискова пила Товарний номер	Мизаявляємо під нашу одноособову відповідальність, що названі вироби відповідають усім чинним положенням нищезначених директив і розпоряджень, а також нищезначеним нормам. Технічна документація зберігається у: *
kk	EO сәйкестік мағлұмдамасы Қол дискілік арасы Өнім нөмірі	Өз жауапкершілікпен біз аталған өнімдер төменде жзылған директикалар мен жарлықтардың тиісті қағидаларына сәйкестігін және төмендегі нормаларға сай екенін білдіреміз. Техникалық құжаттар: *
ro	Declarație de conformitate UE Ferăstrău circular manual Număr de identificare	Declarăm pe proprie răspundere că produsele menționate corespund tuturor dispozițiilor relevante ale directivelor și reglementărilor enumerate în cele ce urmează și sunt în conformitate cu următoarele standarde. Documentație tehnică la: *
bg	ЕС декларация за съответствие Ръчен циркуляр Каталоген номер	С пълна отговорност ние декларираме, че посочените продукти отговарят на всички валидни изисквания на директивите и разпоредбите по-долу и съответства на следните стандарти. Техническа документация при: *
mk	EU-Изјава за сообразност Рачна кружна пила Број на дел/артикл	Со целосна одговорност изјавуваме, дека опишаните производи се во согласност со сите релевантни одредби на следните регулативи и прописи и се во согласност со следните норми. Техничка документација кај: *
sr	EU-izjava o usaglašenosti Ručna kružna tes-tera Broj predmeta	Na sopstvenu odgovornost izjavljujemo, da navedeni proizvodi odgovaraju svim dotičnim odredbama naknadno navedenih smernica u uredba i da su u skladu sa sledećim standardima. Tehnička dokumentacija kod: *
sl	Izjava o skladnosti EU Ročna krožna žaga Številka artikla	Izjavljamo pod izključno odgovornostjo, da je omenjen izdelek v skladu z vsemi relevantnimi določili direktiv in uredb ter ustreza naslednjim standardom. Tehnična dokumentacija pri: *
hr	EU izjava o skladnosti Ručna kružna pila Kataloški br.	Pod punom odgovornošću izjavljujemo da navedeni proizvodi odgovaraju svim relevantnim odredbama direktiva i propisima navedenima u nastavku i da su skladni sa sljedećim normama. Tehnička dokumentacija se može dobiti kod: *
et	EL-vastavusdeklaratsioon Käsiketassaag Tootenumber	Kinnitame ainuvastutajatena, et nimetatud tooted vastavad järgnevalt loetletud direktiivide ja määruste kõikidele asjaomastele nõuetele ja on kooskõlas

CE

III

		jārgimiste normidega. Tehniskā dokumentācija saadāval: *	
lv Deklarācija par atbilstību ES standartiem	Mēs ar pilnu atbildību paziņojam, ka šeit aplūkotie izstrādājumi atbilst visiem tālāk minētajās direktīvās un rīkojumos ietvertajām saistošajām nostādņēm, kā arī sekojošiem standartiem.		
	Rokas ripzāģis	Izstrādājuma numurs	Tehniskā dokumentācija no: *
It ES atitiktās deklarācija		Atsakingai pareiškiame, kad išvardyti gaminiai atitinka visus privalomus žemiau nurodytų direktyvų ir reglamentų reikalavimus ir šiuos standartus.	
Rankinis diskinis pjūklas	Gaminio numeris	Techninė dokumentacija saugoma: *	
GKS 235 Turbo	3 601 EA2 0..	2006/42/EC	EN 62841-1:2015
GKS 235 Turbo	3 601 EA2 0B.	2014/30/EU	EN 62841-2-5:2014
GKS 235 Turbo	3 601 EA2 001	2011/65/EU	EN 55014-1:2006+A1:2009+A2:2011
	3 601 EA2 071		EN 55014-2:2015
	3 601 EA2 00.		EN 61000-3-2:2014
GKS 9	3 601 EA2 00.		EN 61000-3-3:2013
	3 601 EA2 07.		EN 50581:2012
		 BOSCH	* Robert Bosch Power Tools GmbH (PT/ECS) 70538 Stuttgart GERMANY
		Henk Becker Executive Vice President Engineering and Manufacturing	Helmut Heinzelmann Head of Product Certification
			
		Robert Bosch Power Tools GmbH, 70538 Stuttgart, GERMANY Stuttgart, 11.09.2018	